



# S84-ex/S86-ex

Quick Guide  
Kurzanleitung  
Guide Rapide  
Guía Rápida  
Guia Rápido  
퀵 가이드



First edition: May 2014 Q04522500  
©2014 SATO CORPORATION

\*Q04522500\*

This product is also designed for IT power distribution system with phase-to-phase voltage 230 V.

<b>Noise(EMC)standards / EMC-Normen, Geräuschnormen / Normes relatives aux interférences (EMC) / Estándares de ruido (EMC) / Padrões de emissão de ruído (EMC) / 노이즈 (EMC) 표준</b>  FCC15B Class A, ICES-003 Class A EN55022, EN55024, KN22, KN24 GB9254, GB17625.1, AS/NZS CISPR 22, EN 300 328
---

<b>Safety standards / Sicherheitsstandards / Normes de sécurité / Estándares de seguridad / Padrões de segurança / 안전표준</b>  UL60950-1, CSA22.2 No.60950-1, EN60950-1, GB4943.1, K60950-1
---

<b>Lärm-Emmissionswert</b> < 70 dB(A)  <b>RoHS-Richtlinie</b> Wir haben uns verpflichtet, nur Materialien zu verwenden, die keine von der RoHS-Richtlinie betroffenen Substanzen enthalten. Von der RoHS-Richtlinie betroffene Substanzen (6 Stoffe) Sechswertiges Chrom ..... 0,1 % oder weniger Blei..... 0,1 % oder weniger Quecksilber..... 0,1 % oder weniger Cadmium ..... 0,01 % oder weniger Polybromierte Biphenyle(PBB) ..... 0,1 % oder weniger Polybromierte Diphenylether(PBDE) .... 0,1 % oder weniger
--

## Basic Specifications

### PRINT SPECIFICATIONS

Model name	S84-ex/S86-ex
Print method	Direct thermal and Thermal transfer
Head density (Resolution)	S84-ex: 203, 305, 609 dpi (8, 12, 24 dots/mm) S86-ex: 203, 305 dpi (8, 12 dots/mm)

### OPERATING CHARACTERISTICS

<b>Dimensions</b> <b>S84-ex:</b> 245 (W) X 408 (D) X 300 (H) mm (9.6" X 16.1" X 11.8") except protruding parts <b>S86-ex:</b> 245 (W) X 463 (D) X 300 (H) mm (9.6" X 16.1" X 11.8") except protruding parts
<b>Weight</b> <b>S84-ex:</b> 13.7 kg (30.2 lbs), <b>S86-ex:</b> 15.1 kg (33.3 lbs)
<b>Power requirements</b> (1) Input voltage: AC 100 - 240 V, ±10 % (2) Frequency: 50-60 Hz (3) Power consumption Input power voltage condition: AC 115 V / 50 Hz At peak: 180 VA / 180 W (at 30 % printing ratio) Standby: 30 VA / 25 W
<b>Environmental conditions (Temperature/Humidity)</b> (1) Operating: -5 - 40 °C (23 - 104 °F), 15 - 85 % RH (non-condensing) (2) Storage: -20 - 60 °C (-4 - 140 °F), 15 - 90 % RH (non-condensing)

## Especificaciones Básicas

### ESPECIFICACIONES DE LA IMPRESIÓN

Nombre del modelo	S84-ex/S86-ex
Método de impresión	Térmica directa y de Transferencia térmica
Densidad de cabezales (Resolución)	S84-ex: 203, 305, 609 ppp (8, 12, 24 puntos/mm) S86-ex: 203, 305 ppp (8, 12 puntos/mm)

### CARACTERÍSTICAS DE OPERACIÓN

<b>Dimensiones</b> <b>S84-ex:</b> 245 (An) X 408 (P) X 300 (Al) mm excepto las partes salientes. <b>S86-ex:</b> 245 (An) X 463 (P) X 300 (Al) mm excepto las partes salientes.
<b>Peso</b> <b>S84-ex:</b> 13,7 kg, <b>S86-ex:</b> 15,1 kg
<b>Requisitos de alimentación de corriente</b> (1) Voltaje de entrada: AC 100 - 240 V, ±10 % (2) Frecuencia: 50-60 Hz (3) Consumo de Energía Condiciones de voltaje de entrada de corriente: AC 115 V / 50 Hz Máximo: 180 VA / 180 W (con 30% impreso) En standby: 30 VA / 25 W
<b>Condiciones ambientales (Temperatura/ Humedad)</b> (1) En funcionamiento: -5 - 40 °C, 15 - 85 % RH (sin condensación) (2) En almacenaje: -20 - 60 °C, 15 - 90 % RH (sin condensación)

## Wesentliche technische Daten

### DRUCKDATEN

Modellname	S84-ex/S86-ex
Druckverfahren	Thermodirekt oder Thermotransfer
Thermokopf-Druckdichte (Auflösung)	S84-ex: 203, 305, 609 dpi (8, 12, 24 Punkte/mm) S86-ex: 203, 305 dpi (8, 12 Punkte/mm)

### BETRIEBSDATEN

<b>Abmessungen</b> <b>S84-ex:</b> 245 (B) X 408 (T) X 300 (H) mm, ausgenommen hervorstehende Teile. <b>S86-ex:</b> 245 (B) X 463 (T) X 300 (H) mm, ausgenommen hervorstehende Teile.
<b>Gewicht</b> <b>S84-ex:</b> 13,7 kg, <b>S86-ex:</b> 15,1 kg
<b>Spannungsversorgung</b> (1) Eingangsspannung: WS 100 - 240 V, ±10 % (2) Frequenz: 50-60 Hz (3) Leistungsaufnahme Eingangsspannungsbedingungen: WS 115 V / 50 Hz Bei Spitze: 180 VA / 180 W (bei 30 % Druckverhältnis) Im Bereitschaftszustand: 30 VA / 25 W
<b>Umgebungsbedingungen (Temperatur/ Luftfeuchtigkeit)</b> (1) Bei Betrieb: -5 - 40 °C, 15 - 85 % rel. F. (nicht kondensierend) (2) Bei Lagerung: -20 - 60 °C, 15 - 90 % rel. F. (nicht kondensierend)

## Especificações Básicas

### ESPECIFICAÇÕES DA IMPRESSÃO

Nome do modelo	S84-ex/S86-ex
Método de impressão	Impressão térmica direta e Transferência térmica
Densidade do cabeçote (Resolução)	S84-ex: 203, 305, 609 ppp (8, 12, 24 pontos/mm) S86-ex: 203, 305 ppp (8, 12 pontos/mm)

### CARACTERÍSTICAS OPERACIONAIS

<b>Dimensões</b> <b>S84-ex:</b> 245 (L) X 408 (P) X 300 (A) mm exceto as partes salientes. <b>S86-ex:</b> 245 (L) X 463 (P) X 300 (A) mm exceto as partes salientes.
<b>Peso</b> <b>S84-ex:</b> 13,7 kg, <b>S86-ex:</b> 15,1 kg
<b>Requisitos de alimentação de energia</b> (1) Voltagem: AC 100 - 240 V, ±10 % (2) Frequência: 50-60 Hz (3) Consumo de Energia Condições de voltagem de alimentação de energia: AC 115 V / 50 Hz Máximo: 180 VA / 180 W (com 30% de impressão) Em standby: 30 VA / 25 W
<b>Condições ambientais (Temperatura/ Humidade)</b> (1) Funcionamento: -5 - 40 °C, 15 - 85 % HR (sem condensação) (2) Armazenamento: -20 - 60 °C, 15 - 90 % HR (sem condensação)

## Spécifications de base

### SPECIFICATIONS D'IMPRESSION

Nom du modèle	S84-ex/S86-ex
Méthode d'impression	Direct thermique et Transfert thermique
Densité de la tête (Résolution)	S84-ex: 203, 305, 609 dpi (8, 12, 24 points/mm) S86-ex: 203, 305 dpi (8, 12 points/mm)

### CARACTERISTIQUES DE FONCTIONNEMENT

<b>Dimensions</b> <b>S84-ex:</b> 245 (L) X 408 (P) X 300 (H) mm sans les parties saillantes <b>S86-ex:</b> 245 (L) X 463 (P) X 300 (H) mm sans les parties saillantes
<b>Poids</b> <b>S84-ex:</b> 13,7 kg, <b>S86-ex:</b> 15,1 kg
<b>Spécifications pour l'alimentation électrique</b> (1) Tension d'entrée: CA 100 - 240 V, ±10 % (2) Fréquence: 50-60 Hz (3) Puissance consommée Spécification sur la tension d'alimentation: CA 115 V / 50 Hz Tension électrique max: 180 VA / 180 W (à 30 % taux d'impression) Veille: 30 VA / 25 W
<b>Conditions d'utilisation (Température / Humidité)</b> (1) En service: -5 - 40 °C, hygrométrie 15 - 85 % (sans condensation) (2) En stockage: -20 - 60 °C, hygrométrie 15 - 90 % (sans condensation)

## 기본사양

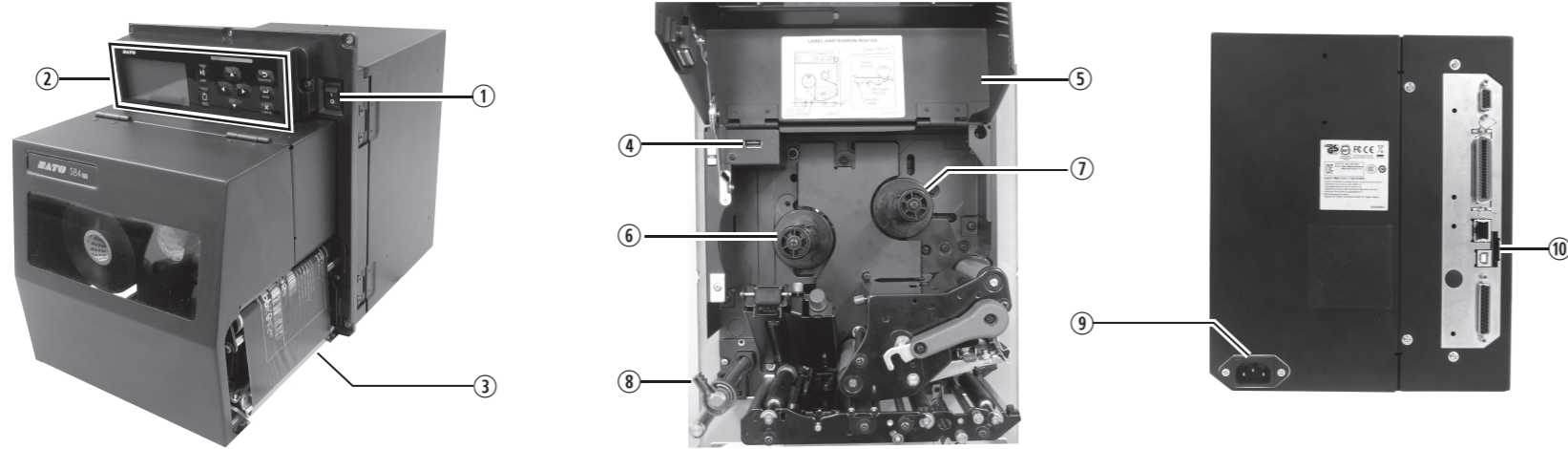
### 인쇄

모델명	S84-ex/S86-ex
인쇄 방식	감열 및 열전사
헤드 밀도 (해상도)	S84-ex: 203, 305, 609 dpi (8, 12, 24 도트/mm) S86-ex: 203, 305 dpi (8, 12 도트/mm)

### 동작환경

<b>치수</b> <b>S84-ex:</b> 245 (W) X 408 (D) X 300 (H) mm 돌출부는 제외 <b>S86-ex:</b> 245 (W) X 463 (D) X 300 (H) mm 돌출부는 제외
<b>중량</b> <b>S84-ex:</b> 13.7 kg, <b>S86-ex:</b> 15.1 kg
<b>전원 사양</b> (1) 입력전압: AC 100 - 240 V, ±10 % (2) 주파수: 50-60 Hz (3) 소비전력 입력전압 조건: AC 115 V / 50 Hz 피크 시: 180 VA / 180 W (at 30 % 인쇄 비율에서) 대기 시: 30 VA / 25 W
<b>환경 조건 (온도/습도)</b> (1) 조작 환경: -5 - 40 ° C, 15 - 85 % RH (단, 결로가 없을 것) (2) 보관 환경: -20 - 60 ° C, 15 - 90 % RH (단, 결로가 없을 것)

# S84-ex/S86-ex



## Interface / Schnittstelle / Interface / Interfaz / Interface / 인터페이스

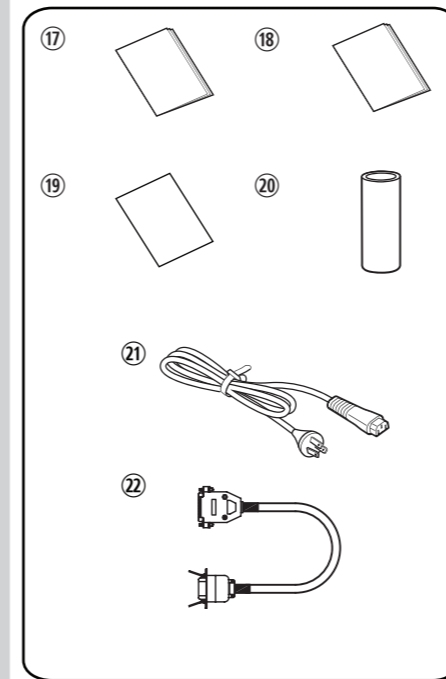
Standard Model  
Standard modell  
Modèle standard  
Modelo standard  
Modelo standard  
콤보모델

Options  
Optional  
Options  
Opciones  
Opcionais  
옵션

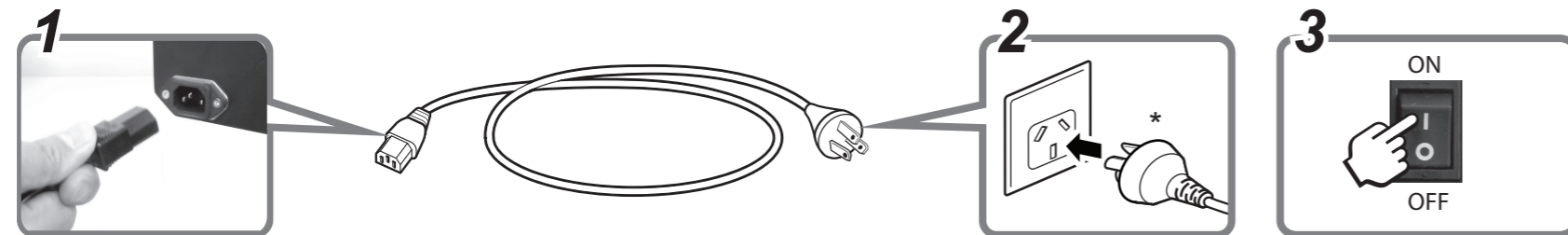


- \* Turn off the power before connecting the interface cable to the printer.
- \* Vor dem Aufstecken des Schnittstellenkabels den Drucker ausschalten.
- \* Couper l'alimentation avant de brancher le câble d'interface à l'imprimante.
- \* Apague la corriente antes de conectar el cable de interfaz a la impresora.
- \* Desligue a energia antes de conectar o cabo de interface na impressora.
- \* 프린터에 인터페이스 케이블을 연결하기 전에 전원을 꺼주세요.

## Accessories / Zubehör / Accessoires / Accesorios / Acessórios / 부속품



## Turning on the Power / Einschalten des Stroms / Mise sous tension / Encendido de la Impresora / Ligando a Energia / 전원 켜기



- \* The shape of power plug varies depending on the region in which it was purchased.
- \* Die Form der Stecker kann je nach Land unterschiedlich sein.
- \* La forme de la prise secteur varie en fonction du pays ou a été achetée la machine.
- \* La forma de la toma de corriente puede ser distinta si la impresora es adquirida en una región diferente.
- \* O formato do plugue de energia pode ser diferente se a impressora for comprada em outra região.
- \* 프린터를 다른 지역에서 구입한 경우에는 전원 플러그의 모양이 다를 수 있습니다.

## Names of Parts

- ① Power switch
- ② Operator panel
- ③ Media discharge outlet
- ④ USB connector (Type A)
- ⑤ Top cover
- ⑥ Ribbon supply spindle
- ⑦ Ribbon rewind spindle
- ⑧ Media guide
- ⑨ AC input terminal
- ⑩ SD card slot

### Interface

- ⑪ RS-232C connector
- ⑫ IEEE1284 connector
- ⑬ LAN connector
- ⑭ USB connector (Type B)
- ⑮ EXT connector
- ⑯ WLAN antenna

### Accessories

- ⑰ Quick guide
- ⑱ Safety instructions
- ⑲ Global Warranty Program leaflet
- ⑳ Ribbon core
- ㉑ AC power cord
- ㉒ 14pin conversion cable

## Bezeichnung der Teile

- ① Netzschalter
- ② Bedienfeld
- ③ Etikettenauswurf
- ④ USB-Buchse (Typ A)
- ⑤ Obere Abdeckung
- ⑥ Karbonbandspule
- ⑦ Karbonbandspule-Aufwicklungsspule
- ⑧ Etikettenführung
- ⑨ Wechselstromanschluss
- ⑩ SD Karteneinschub

### Schnittstelle

- ⑪ RS-232C-Buchse
- ⑫ IEEE1284-Buchse
- ⑬ LAN-Buchse
- ⑭ USB-Buchse (Typ B)
- ⑮ EXT-Buchse
- ⑯ WLAN Antenne

### Zubehör

- ⑰ Kurzanleitung
- ⑱ Sicherheitshinweise
- ⑲ Weltweite garantie
- ⑳ Farbbandkern
- ㉑ Netzkabel
- ㉒ 14pin conversion cable

## Nom des pièces

- ① Interrupteur d'alimentation
- ② Panneau opérateur
- ③ Sortie Etiquette
- ④ Connecteur USB (Type A)
- ⑤ Capot supérieur
- ⑥ Axe dérouleur de ruban
- ⑦ Axe enrouleur de ruban
- ⑧ Guide étiquettes
- ⑨ Borne d'entrée secteur
- ⑩ Emplacement carte SD

### Interface

- ⑪ Connecteur RS-232C
- ⑫ Connecteur IEEE1284
- ⑬ Connecteur LAN
- ⑭ Connecteur USB (Type B)
- ⑮ Connecteur EXT
- ⑯ Antenne LAN sans fil

### Accessoires

- ⑰ Guide rapide
- ⑱ Consignes de sécurité
- ⑲ Brochure "programme de garantie"
- ⑳ Mandrin de ruban
- ㉑ Cordon d'alimentation secteur
- ㉒ Câble de conversion 14 broches

## Nombre de las Partes

- ① Interruptor de corriente
- ② Panel de operaciones
- ③ Salida de papel
- ④ Conector USB (Tipo A)
- ⑤ Cubierta superior
- ⑥ Perno suministrador de la cinta de tinta
- ⑦ Perno rebobinador de la cinta de tinta
- ⑧ Guía de etiquetas
- ⑨ Terminal de entrada de corriente alterna (AC)
- ⑩ Rcanura tarjeta SD

### Interfaz

- ⑪ Conector RS-232C
- ⑫ Conector IEEE1284
- ⑬ Conector LAN
- ⑭ Conector USB (Tipo B)
- ⑮ Conector EXT
- ⑯ Antena WLAN

### Accesorios

- ⑰ Guía rápida
- ⑱ Instrucciones de seguridad
- ⑲ Especificaciones de garantía
- ⑳ Carrete soporte de la cinta
- ㉑ Cable de corriente AC
- ㉒ Cable conversor 14pins

## Nome das Partes

- ① Interruptor de alimentação
- ② Painel de Operação
- ③ Saída de papel
- ④ Conector USB (Tipo A)
- ⑤ Tampa superior
- ⑥ Eixo suprimento de ribbon
- ⑦ Haste rebobinadora de ribbon
- ⑧ Guia de etiquetas
- ⑨ Terminal de entrada AC
- ⑩ Slot para cartão SD

### Interface

- ⑪ Conector RS-232C
- ⑫ Conector IEEE1284
- ⑬ Conector LAN
- ⑭ Conector USB (Tipo B)
- ⑮ Conector EXT
- ⑯ Antena WLAN

### Acessórios

- ⑰ Guia rápida
- ⑱ Instruções de Segurança
- ⑲ Folheto-GWP (Potencial de Aquecimento Global)
- ⑳ Núcleo do ribbon
- ㉑ Cabo de energia AC
- ㉒ Cabo conversor 14 pinos

## 각부의 명칭

- ① 전원 스위치
- ② 조작 패널
- ③ 라벨 배출구
- ④ USB 커넥터 (타입 A)
- ⑤ 탑 커버
- ⑥ 리본 공급 스피들
- ⑦ 리본 되감기 스피들
- ⑧ 라벨 가이드
- ⑨ AC 전원 입력 단자
- ⑩ SD 카드 슬롯

### 인터페이스

- ⑪ RS-232C 커넥터
- ⑫ IEEE1284 커넥터
- ⑬ LAN 커넥터
- ⑭ USB 커넥터 (타입 B)
- ⑮ EXT 커넥터
- ⑯ 무선랜 안테나

### 부속품

- ⑰ 퀵 가이드
- ⑱ 안전 지시서
- ⑲ 글로벌 보증서
- ⑳ 리본 코어
- ㉑ AC 전원코드
- ㉒ 14핀 전환 케이블