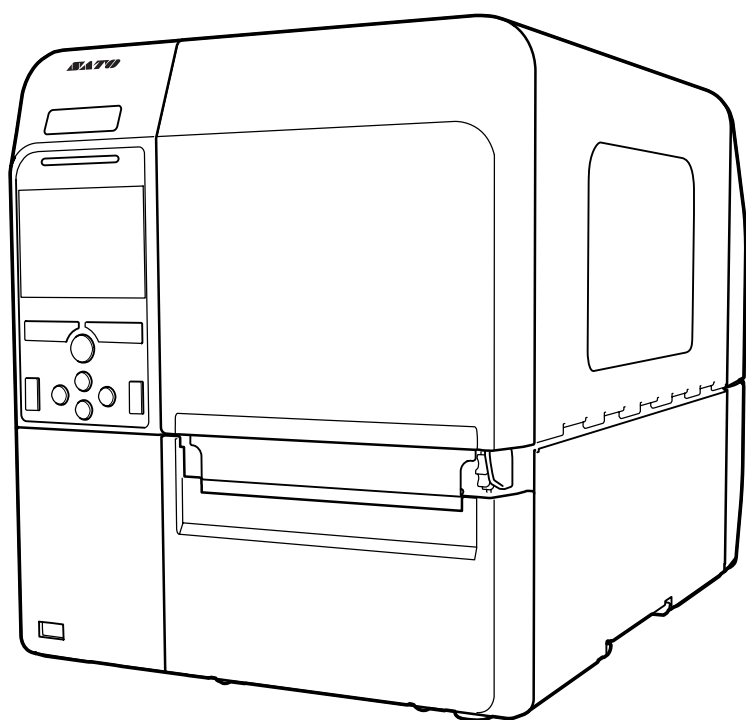


Bruksanvisning

För skrivarmodell:

CL4NX

CL6NX



Copyrights

All otillåten reproduktion av innehållet i detta dokument, helt eller delvis, är strängt förbjudet.

Ansvarsbegränsning

SATO Corporation och dess dotterbolag i Japan, USA och andra länder gör inga utfästelser eller garantier av något slag rörande detta material, inklusive, men inte begränsat till, underförstådda garantier för säljbarhet och lämplighet för ett visst ändamål. SATO Corporation ska inte hållas ansvariga för fel häri eller någon underlåtenhet från detta material eller för eventuella skador, vare sig direkta, indirekta, tillfälliga eller följdskador, i samband med placering, distribution, prestanda eller användning av detta material.

Specifikationer och innehållet i detta dokument kan ändras utan föregående meddelande.

Var noga med att utföra en viruskontroll av USB-minnet innan du ansluter det till skrivaren. SATO Corporation ska inte hållas ansvarigt för eventuella skivrarfel som förorsakas av att ett virus sprids via ett USB-minne.

Varumärken

SATO är ett registrerat varumärke som ägs av SATO Holdings Corporation och dess dotterbolag i Japan, USA och andra länder.

QR Code är ett registrerat varumärke som ägs av DENSO WAVE INCORPORATED.

Wi-Fi[®] är ett registrerat varumärke som ägs av Wi-Fi Alliance.

Wi-Fi Direct[™], Wi-Fi Protected Setup[™], WPA[™] och WPA2[™] är varumärken som ägs av Wi-Fi Alliance.

Cisco, the Cisco logo och Cisco Systems är varumärken eller registrerade varumärken som ägs av Cisco Systems, Inc. och/eller dess dotterbolag i USA och vissa andra länder.

Bluetooth är ett varumärke som ägs av Bluetooth SIG, Inc., U.S.A.

ENERGY STAR[®] och ENERGY STAR är registrerade i USA.

ICODE, I-CODE och SLI är registrerade varumärken som ägs av NXP B.V.

MIFARE[®] är ett registrerat varumärke som ägs av NXP B.V.

Tag-it[™] är ett varumärke som ägs av Texas Instruments.

my-d[™] är ett registrerat varumärke som ägs av Infineon Technologies AG.

FeliCa är ett registrerat varumärke som ägs av Sony Corporation.

FeliCa är ett kontaktlöst IC-kort som utvecklats av Sony Corporation.

Android är ett varumärke som ägs av Google Inc.

Alla övriga varumärken ägs av respektive ägare.

Version: GBS-CL4NX_CL6NX-r07-29-01-16OM

© 2016 SATO Corporation. Med ensamrätt.

Innehållsförteckning

Innehållsförteckning	1
Innan du sätter igång	3
Funktioner på produkten	3
Säkerhetsföreskrifter	4
Försiktighetsåtgärder under installation och hantering.....	7
Myndigheters godkännande	8
1 Delarnas placering	11
1.1 Delarnas placering i skrivaren	11
1.1.1 Framsida.....	11
1.1.2 Baksida.....	12
1.1.3 Insida	13
1.2 Delar på manöverpanelen	14
1.2.1 Manöverpanel.....	14
1.2.2 LED-indikering	15
2 Installera skrivaren	17
2.1 Försiktighet vid installation	17
2.2 Plats för installation	18
2.2.1 Framsida (CL4NX).....	18
2.2.2 Framsida (CL6NX).....	18
2.2.3 Sida (CL4NX/CL6NX).....	19
2.2.4 Undersida (CL4NX)	20
2.2.5 Undersida (CL6NX)	20
2.3 Kontrollera de medföljande tillbehören	21
2.4 Ansluta gränssnittskabeln	22
2.4.1 Tillgängliga gränssnitt.....	22
2.4.2 Inställningar av gränssnittet.....	23
2.4.3 NFC Gränssnittsanslutning.....	23
2.5 Anslutning av strömförsörjningskabeln	24
2.6 Sätta på/stänga av skrivaren	25
2.6.1 Sätta på skrivaren.....	25
2.6.2 Stänga av skrivaren	26

2.7 Starta upp skrivaren (Uppstartguide)	27
2.7.1 Uppstartskärm	27
2.7.2 Val av språk.....	27
2.7.3 Regioninställning med tillvalet RTC.....	28
2.7.4 Inställning av stad med tillvalet RTC	28
2.7.5 Datuminställning med tillvalet RTC.....	28
2.7.6 Tidsinställning med tillvalet RTC	29
2.7.7 Inställning av utskriftsmetod	29
2.7.8 Inställning av färgband	30
2.7.9 Inställning av typ av mediasensor	30
2.7.10 Inställning av media.....	31
2.7.11 Bekräftelseskärm.....	32
2.7.12 Avbryta uppstartguiden.....	32
3 Sätta i färgband och media	33
3.1 Kontrollera bläcksidan på färgbandet	33
3.2 Sätta i färgbandet	34
3.3 Ta ur färgbandet	37
3.4 Användbart media	38
3.4.1 Justera positionen på mediasensorn.....	38
3.5 Fylla på media	39
3.5.1 Sätta i mediarulle.....	39
3.5.2 Fylla på Fanfold media	41
3.5.3 Ladda media med tillvalet skärare.....	42
3.5.4 Ladda media med tillvalet utmatning av skyddsskikt.....	42
3.5.5 Ladda media med tillvalet upprullare av skyddsskikt.....	43
3.5.6 Avlägsna skyddsskikt från upprullaren	45
4 Drift och konfiguration	47
4.1 Display och drift	47
4.1.1 Läge Online/Läge Offline	47
4.1.2 Statusikon	48
4.1.3 Felikon	51
4.1.4 Vägledningsvideo	54
4.1.5 Justera utskriftsinställningar under utskrift	57
4.1.6 Avbryta utskriften	58
4.2 Läge Settings (inställningar)	59
4.2.1 Ändra till inställningsläge	59
4.2.2 Logga in till/logga ut från inställningsläget.....	60
4.2.3 Val av objekt	61
4.2.4 Mata in ett värde eller göra ett val	62
4.3 Trädstruktur för inställningsmeny.....	65

Innan du sätter igång

Tack för ditt köp av denna SATO CL4NX/CL6NX skrivare (kallas härnäst "skrivaren" i detta dokument).

Denna manual innehåller grundläggande information om hur skrivaren ska hanteras. Läs manualen noga så att du förstår varje funktion innan skrivaren börjar användas.

Funktioner på produkten

Denna SATO CL4NX/CL6NX skrivare är ett högpresterande etiketteringssystem med ett robust hölje tillverkat i metall och är utrustad med mångsidiga funktioner. De huvudsakliga funktionerna i skrivaren är följande:

- Enkel och snygg design
- Högkvalitativ utskrift
- Utvecklad för bättre användbarhet
- Utrustad med en 3,5 tums TFT LCD i färg med hög läsbarhet samt LED
- Inbyggda instruktionsfilmer
- Skrivhuvudet och skrivvalsen kan lätt bytas utan extra verktyg
- Kan hantera ett 600 m färgband
- Stöder 32 språk för visning på displayen och 47 språk för skalningsbara fonter vid utskrift
- Stöder olika kommunikationsgränssnitt
- Stöd för protokoll som IPv6, SNMP och NTP
- Certifierad enligt Wi-Fi alliance



- Kompatibel med Cisco CCX V4.0



SATO CL4NX/CL6NX skrivare har testats och är kompatibel med Cisco CCX, version 4.0. Logotypen Cisco Compatible innebär att SATO-produkten har genomgått kompatibilitetstestning av SATO tillsammans med Cisco och en tredjeparts testinstitution baserat på de testkriterier som fastställts av Cisco. SATO är ensamt ansvarig för support och garanti på sina produkter. Cisco lämnar inga garantier, uttryckliga eller underförstådda, med avseende på SATO-produkten eller dess inkoppling till listad(e) Cisco produkt(-er) och fransäger sig alla underförstådda garantier vad gäller säljbarhet, lämplighet för ett visst användningsområde eller mot intrång.

- Uppfyller programmet ENERGY STAR®




De produkter som omnämns i denna manual uppfyller kraven enligt ENERGY STAR. Som en ENERGY STAR-partner, har SATO Corporation fastställt att produkten uppfyller riktlinjerna enligt ENERGY STAR för sin energieffektivitet.


Säkerhetsföreskrifter

Detta avsnitt beskriver hur skrivaren används på ett säkert sätt. Se till att läsa och förstå alla instruktioner innan du installerar och använder skrivaren.

Symboler


Denna bruksanvisning och skrivaretiketter använder olika symboler. Dessa symboler visar den säkra och rätta hanteringen av skrivaren och hur man undviker skada på personer och material. Förklaringen av symbolerna är följande.

 Varning	Varningssymbolen anger att du kan förorsaka dödsfall eller allvarliga skador om du inte följer instruktionen eller förfarandet.
---	---


 Försiktighet	Symbolen Försiktighet anger att du kan förorsaka personskada eller allvarliga skador på material om du inte följer instruktionen eller förfarandet.
--	---

Exempel på symboler




Symbolen  innebär "Försiktighet krävs". Symbolen innehåller en specifik varningssymbol (till exempel visar den vänstra symbolen elektrisk stöt).



Symbolen  innebär "Får inte utföras". Symbolen innehåller en specifik förbudssymbol (till exempel visar den vänstra symbolen "Demontering ej tillåten").



Symbolen  innebär "Måste utföras". Symbolen innehåller en specifik uppmaningssymbol (till exempel visar den vänstra symbolen "Dra ut kontakten ur vägguttaget").

Varning

Placera skrivaren på en stabil yta.



- Placera skrivaren på en stabil yta. Placera inte skrivaren på ett instabilt bord, lutande yta eller ett område som utsätts av kraftiga vibrationer. Om skrivaren faller eller tippar kan det orsaka skada på någon.

Placera inte behållare fyllda med vätska på skrivaren.



- Placera inte blomvaser, koppar eller andra behållare fyllda med vätska på skrivaren. Om någon vätska spills i skrivaren, stäng omedelbart av skrivaren och dra ut kontakten ur vägguttaget. Kontakta sedan din SATO återförsäljare eller ett tekniskt support center. Om du använder skrivaren i detta tillstånd, kan det orsaka brand eller elektriska stötar.

Placera inte föremål i skrivaren.



- Placera inte metall eller brännbara föremål i skrivarens öppning. Om främmande föremål kommer in i skrivaren, stäng omedelbart av skrivaren och dra ut kontakten ur vägguttaget. Kontakta sedan din SATO återförsäljare eller ett tekniskt support center. Om du använder skrivaren i detta tillstånd, kan det orsaka brand eller elektriska stötar.

Använd inte annan strömförsörjning än den angivna spänningen.



- Använd inte annan strömförsörjning än den angivna spänningen (AC 100 V - 240 V). Det kan orsaka brand eller elektriska stötar.

⚠ Varning

Se alltid till att ha skrivaren jordad.



- Se alltid till att ha skrivarens jordledning ansluten till jord. Om skrivaren inte är ansluten till jord kan det leda till en elektrisk stöt.

Hantering av strömförsörjningskabeln



- Klipp inte av eller byt strömförsörjningskabeln. Placera inte några tunga föremål på strömförsörjningskabeln, värm den inte och dra inte i den. Det kan orsaka skada på strömförsörjningskabeln och ge upphov till brand eller elektriska stötar.
- Om strömförsörjningskabeln blir skadad (ledarna synliga, brutna ledningstrådar, etc), kontakta din SATO återförsäljare eller ett tekniskt support center. Om du använder strömförsörjningskabeln i detta tillstånd, kan det orsaka brand eller elektriska stötar.
- Byt inte, böj inte, vrid eller dra i strömförsörjningskabeln. Om du använder strömförsörjningskabeln på detta sätt, kan det orsaka brand eller elektriska stötar.

När skrivaren har tappats eller gått sönder



- Om skrivaren har tappats eller gått sönder, stäng omedelbart av skrivaren och dra ut kontakten ur vägguttaget. Kontakta din SATO återförsäljare eller ett tekniskt support center. Om du använder skrivaren i detta tillstånd, kan det orsaka brand eller elektriska stötar.

Använd inte skrivaren när något underligt hänt med den.



- Att fortsätta att använda skrivaren om någonting hänt med den, exempelvis rök, konstig lukt kommer från den kan ge upphov till bland eller elektrisk stöt. Stäng omedelbart av skrivaren och dra ut kontakten ur vägguttaget. Kontakta sedan din SATO återförsäljare eller ett tekniskt support center för att få skrivaren reparerad. Under inga förhållanden bör du försöka utföra reparationer själv eftersom det är för farligt.

Ta inte isär skrivaren.



- Ta inte isär eller modifiera skrivaren. Det kan orsaka brand eller elektriska stötar. Kontakta din SATO återförsäljare eller ett tekniskt support center för att få skrivaren kontrollerad, justerad eller reparerad.

Angående skäraren



- Rör inte skäraren med händerna och placera inga föremål i skäraren. Det kan orsaka en skada.

Använda rengöringsvätska för huvudet



- Rengöringsvätskan för huvudet får inte komma i närheten av öppen låga eller hetta. Hetta inte upp den eller utsätt den för öppen låga.
- Håll vätskan utom räckhåll för barn. Om ett barn oavsiktligt dricker av vätskan måste läkare omedelbart kontaktas.

Skrivhuvud



- Skrivhuvudet blir hett efter utskrifter. Undvik att beröra det direkt efter utskrift när du byter media eller rengör det för att undvika att du bränner dig.
- Du kan skada dig om du berör kanten på skrivhuvudet efter utskrift. Var försiktig när du byter media eller rengör skrivhuvudet.
- Byt aldrig skrivhuvudet om du inte har tillräcklig kännedom.

Använd den inte på farliga platser.



- Skrivaren är inte explosionssäkrad.
- Använd den inte i en atmosfär där det föreligger explosionsrisk.

Försiktighet

Använd den inte i områden med hög luftfuktighet.



- Använd inte skrivaren i områden med hög luftfuktighet där kondens kan bildas. Om kondens bildas, stäng omedelbart av skrivaren och använd den inte förrän den torkat. Om du använder skrivaren när det bildats kondens på den kan det orsaka en elektrisk stöt.

Bära skrivaren



- När du flyttar skrivaren bör du alltid dra ut nätsladden ur vägguttaget och se till att alla externa ledningar är frånkopplade innan du flyttar den. Att flytta skrivaren med externa ledningar fortfarande anslutna kan orsaka skador på ledningar, vilket resulterar i en brand eller elektriska stötar.
- Bär inte skrivaren medan den innehåller media. Media kan komma ut och orsaka en skada.
- När du placerar skrivaren på golvet eller ett stativ, tänk på att inte få fingrarna eller händer i kläm under skrivarens fötter.

Strömförsörjning



- Om dina händer är våta, undvik att ta på strömbrytaren, ansluta nätsladden eller koppla ur nätsladden. Det kan orsaka en elektrisk skada.

Strömförsörjningskabel



- Håll strömförsörjningskabeln borta från heta enheter. Att placera strömförsörjningskabeln nära heta enheter kan orsaka att skyddshöljet smälter och resultera i en brand eller elektriska stötar.
- Håll i kontakten när du drar ut strömförsörjningskabeln ur väggkontakten. Om du drar i strömförsörjningskabeln kan den elektriska ledaren i kabeln brista ge upphov till brand eller elektriska stötar.
- Den strömförsörjningskabel som levereras med skrivaren är speciellt avsedd för denna skrivare. Använd den därför inte med andra elektriska enheter.

Övre lucka



- Var försiktig så att du inte klämmer fingrarna när du öppnar eller stänger den övre luckan. De även till att den övre luckan inte glider undan och faller.

Fylla på media



- När du laddar en mediarulle, vara noga med att inte få fingrarna i kläm mellan mediarullen och försörjningsenheten.

När skrivaren inte ska användas under en längre tid



- När du inte använder skrivaren under en längre tid, dra ut strömförsörjningskabeln från vägguttaget för att upprätthålla säkerheten.

Under service och rengöring



- Under servicearbete och rengöring, dra ut strömförsörjningskabeln från vägguttaget för att upprätthålla säkerheten.

Försiktighetsåtgärder under installation och hantering

Skrivarens drift kan påverkas av skrivarens miljö. Se följande instruktioner för installation och hantering av skrivaren CL4NX/CL6NX printer.

Välj en lämplig och säker plats

Placera skrivaren på en plan och stabil yta.

Om ytan inte är plan och stabil kan utskriftskvaliteten påverkas. Det kan även ge upphov till fel och förkorta skrivarens livslängd.

Placera inte skrivaren på en plats som vibrerar.

Om skrivaren utsätts för kraftiga vibrationer eller stötar kan det ge upphov till ett fel och förkorta skrivarens livslängd.

Håll skrivaren borta från höga temperaturer och luftfuktighet.

Undvik platser som utsätts för extrema och snabba förändringar i temperatur eller luftfuktighet.

Placera inte skrivaren på en plats som utsätts för vatten eller olja.

Placera inte skrivaren på en plats där skrivaren kan utsättas för vatten eller olja. Vatten eller olja som tränger in i skrivaren kan ge upphov till brand, elektrisk stöt eller driftstopp.

Undvik damm.

Damm som ansamlas kan ge upphov till dålig utskriftskvalitet.

Håll skrivaren borta från direkt solljus.

Skrivaren har en inbyggt optisk sensor. Exponering av direkt solljus kommer att göra sensorn mindre känslig vilket kan få media att avkännas felaktigt. Stäng den övre luckan vid utskrift.

Strömförsörjning

Skrivaren kräver strömförsörjning med växelström.

Var noga med att ansluta skrivaren till en växelströmskälla.

Se till att strömförsörjningen är stabil.

När du använder skrivaren, dela inte eluttaget med andra elektriska apparater som kan orsaka strömfluktuationer och prestandaproblem med skrivaren.

Anslut strömförsörjningskabeln till ett jordat uttag.

Se till att skrivaren ansluts till ett jordat uttag.

Myndigheters godkännande

FCC Varning

Du ska uppmärksammas att ändringar eller modifieringar som inte uttryckligen godkänts av den part som ansvarar för överensstämelsen kan upphäva din rätt att använda utrustningen.

Denna enhet överensstämmer med del 15 av FCC-reglerna. Användning förutsätter följande två villkor: (1) denna enhet får inte orsaka skadliga störningar och (2) denna enhet måste acceptera alla mottagna störningar, inklusive störningar som kan orsaka oönskad drift.

Denna utrustning har testats och befunnits uppfylla kraven för en digital enhet av klass B, i enlighet med del 15 i FCC-reglerna. Dessa gränser är utformade för att ge rimligt skydd mot skadliga störningar i en bostadsinstallation. Denna utrustning genererar, använder och kan utstråla radiofrekvent energi och om den inte installeras och används i enlighet med instruktionerna kan den ge upphov till radiokommunikationsstörningar.

Det finns dock ingen garanti för att störningar inte kommer att inträffa i en viss installation.

Om utrustningen orsakar störningar på radio- eller tv-mottagning, vilket kan avgöras genom att utrustningen stängs av och sätts på, uppmanas användaren att försöka korrigera störningen genom en eller flera av följande åtgärder:

- Omorientera eller omplacera mottagarantennen.
- Öka avståndet mellan utrustningen och mottagaren.
- Anslut utrustningen till ett uttag på en annan ledningsstam än den som mottagaren är ansluten till.
- Konsultera din återförsäljare eller en erfaren radio/tv-tekniker för att få hjälp.

En skärmd kabel måste användas för att uppfylla emissionsgränserna.

FCC-utlåtande för alternativt trådlöst LAN

Denna enhet uppfyller de RF exponeringsgränser som anges för en okontrollerad miljö.

Antennen som används för denna sändare måste installeras på minst 20 cm avstånd från alla personer och får inte placeras eller användas tillsammans med någon annan antenn eller sändare.

Bluetooth/trådlös kommunikation

Överensstämmelseförsäkran

Denna produkt har certifierats för överensstämmelse vad gällande radiostörningar i ditt land eller region. För att säkerställa fortsatt överensstämmelse, får du inte:

- Ta isär eller modifiera denna produkt.
- Avlägsna certifieringsetiketten (serienummerförsegling) som sitter på denna produkt.

Användning av denna produkt nära mikrovågsugn och/eller annan trådlös LAN-utrustning, eller där statisk elektricitet eller radiostörningar föreligger, kan förkorta kommunikationsavståndet, eller till och med inaktivera kommunikation.

Industry Canada (IC) Statement för Bluetooth

Denna enhet överensstämmer med Industry Canada license-exempt RSS standard(s). Användning förutsätter följande två villkor:

- Denna enhet får inte förorsaka störningar.
- Denna enhet måste klara av alla störningar, inklusive störningar som kan ge upphov till oönskad funktion hos enheten.

Denna utrustning uppfyller de IC exponeringsgränser som anges för en okontrollerad miljö och uppfyller RSS-102 för IC radiofrekvens (RF) exponeringsregler. Denna utrustning bör installeras och användas hållas minst 20 cm från personers kropp (exklusive extremiteter: händer, handleder, fötter och vristen).

Le présent appareil est conforme aux CNR d'Industrie Canada applicables aux appareils radio exempts de licence. L'exploitation est autorisée aux deux conditions suivantes :

- L'appareil ne doit pas produire de brouillage.
- L'utilisateur de l'appareil doit accepter tout brouillage radioélectrique subi, même si le brouillage est susceptible d'en compromettre le fonctionnement.

Cet équipement est conforme aux limites d'exposition aux rayonnements énoncées pour un environnement non contrôlé et respecte les règles d'exposition aux fréquences radioélectriques (RF) CNR-102 de l'IC. Cet équipement doit être installé et utilisé en gardant une distance de 20 cm ou plus entre le dispositif rayonnant et le corps (à l'exception des extrémités : mains, poignets, pieds et chevilles).

Omhändertagande av föråldrade elektriska och elektroniska produkter (Gäller inom EU och andra Europeiska länder med separata insamlingsystem)



En produkt märkt med denna symbol eller märkt på förpackningen får inte behandlas som hushållsavfall. Den ska istället överlämnas till en lämplig uppsamlingsplats för återvinning av elektrisk och elektronisk utrustning i enlighet med lokala föreskrifter. En felaktig avfallshandling av denna produkt kan orsaka skadliga konsekvenser för miljön och skador på människors hälsa. Återvinning av material hjälper till att bevara naturresurser och bidra till ett bättre samhälle. För mer detaljerad information om återvinning av denna produkt, kontakta din lokala kommunala organisation, sophämningsföretaget eller den återförsäljare där du köpte produkten.

EN55022 Varning

Detta är en Klass A produkt.

I en bostadsmiljö kan denna produkt orsaka radiostörningar varvid användaren kan behöva vidta lämpliga åtgärder.

机器名称: 条码打印机

部件名称	有毒有害物质或元素					
	铅 (Pb)	汞 (Hg)	镉 (Cd)	六价铬 (Cr6+)	多溴联苯 (PBB)	多溴二苯醚 (PBDE)
印刷电路板	×	○	○	○	○	○
电源、交流转换器 电池	×	○	○	○	○	○
热敏头、液晶显示屏	×	○	○	○	○	○
电动机、切纸机	×	○	○	○	○	○
树脂 (ABS、PC等)	×	○	○	○	○	○
金属 (铁、非铁金属)	×	○	○	○	○	○
电缆等	○	○	○	○	○	×
包装材料 (纸盒等)	○	○	○	○	○	○

○：表示该有毒有害物质在该部件所有均质材料中的含量均在SJ/T11363-2006 “电子信息产品中有毒有害物质的限量要求” 的标准规定以下。

×：表示该有毒有害物质至少在该部件的某一均质材料中的含量超出SJ/T11363-2006 “电子信息产品中有毒有害物质的限量要求” 的标准规定。

环保使用期限



本标志中的年数，是根据2006年2月28日公布的“电子信息产品污染防治管理办法”和SJ/T11364-2006“产品污染防治标识要求”，适用于在中华人民共和国（除台湾、香港和澳门外）生产或进口的电子信息产品的“环保使用期限”。在遵守使用说明书中记载的有关本产品安全和使用上的注意事项、且没有其他法律和规定的免责事由的情况下，在从生产日开始的上述年限内，产品的有毒、有害物质或元素不会发生外泄或突变，使用该产品不会对环境造成严重污染或对使用者人身、财产造成严重损害。

注1)：“环保使用期限”不是安全使用期限。尤其不同于基于电气性能安全、电磁安全等因素而被限定的使用期限。产品在经适当使用后予以废弃时，希望依照有关电子信息产品的回收和再利用的法律与规定进行处理。

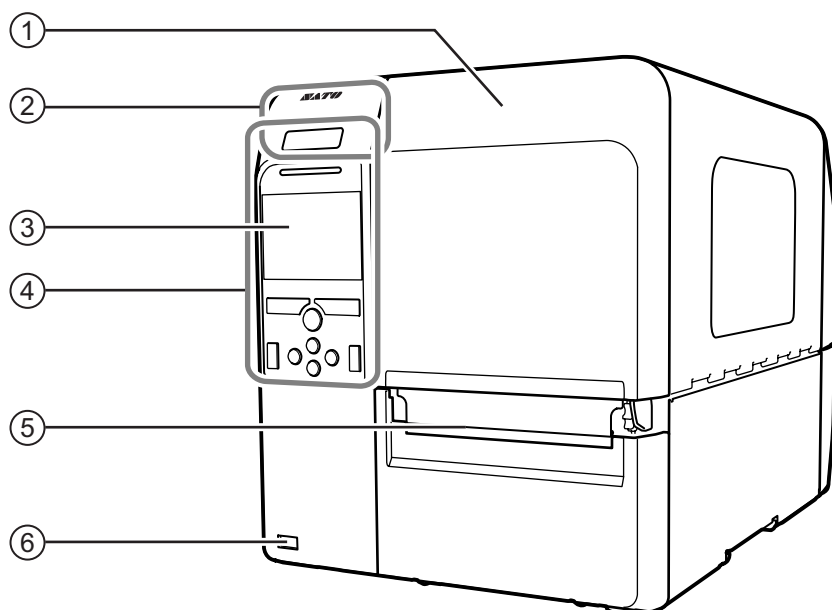
注2)：本标志中的年数为“环保使用期限”，不是产品的质量保证期限。对于同一包装内包含电池、充电器等附属品的产品，产品和附属品的环保使用期限可能不同。

1

Delarnas placering

1.1 Delarnas placering i skrivaren

1.1.1 Framsida



① Övre lucka

② Placering av NFC-antenn

*Denna funktion stöds på skrivare från serienummer 6B~ och senare.

③ Färgskärm

④ Manöverpanel

⑤ Utmatning av media

⑥ USB-anslutning (typ A)

Aktivera lagringen av skrivarens inställningar u ett USB-minne samt för anslutning till andra enheter som streckkodsregistrerare, streckkodsläsare eller ett tangentbord.

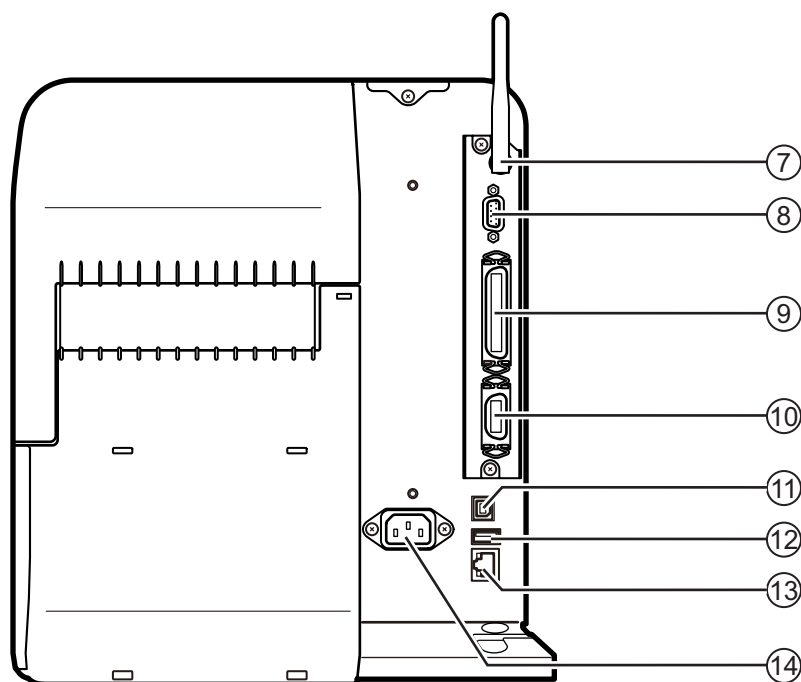
⚠ FÖRSIKTIGHET

Var noga med att utföra en viruskontroll av USB-minnet innan du ansluter det till skrivaren. SATO Corporation ska inte hållas ansvarigt för eventuella skrivarfel som förorsakas av att ett virus sprids via ett USB-minne.

Notera

Bilderna i denna bruksanvisning visar CL4NX såvida inte annat omnämns.

1.1.2 Baksida



7 Antenn för trådlöst LAN (tillval)

Kontakt för anslutning av antenn för trådlöst LAN.

8 RS-232C-kontakt

För att ansluta skrivaren till en dator via RS-232C seriella gränssnitt.

8 IEEE1284-kontakt

För att ansluta skrivaren till en dator via IEEE1284-gränssnitt.

10 Kontakt EXT (för extern signal)

Gränssnittskontakt för externa signaler. Anslut en yttre enhet till denna terminal.

11 USB-anslutning (typ B)

För att ansluta skrivaren till en dator via USB-gränssnitt.

12 USB-anslutning (typ A)

Aktivera lagringen av skrivarens inställningar u ett USB-minne samt för anslutning till andra enheter som streckodsregistrerare, streckodsläsare eller ett tangentbord.

⚠ FÖRSIKTIGHET

Var noga med att utföra en viruskontroll av USB-minnet innan du ansluter det till skrivaren. SATO Corporation ska inte hållas ansvarigt för eventuella skrivarfel som förorsakas av att ett virus sprids via ett USB-minne.

13 LAN-kontakt

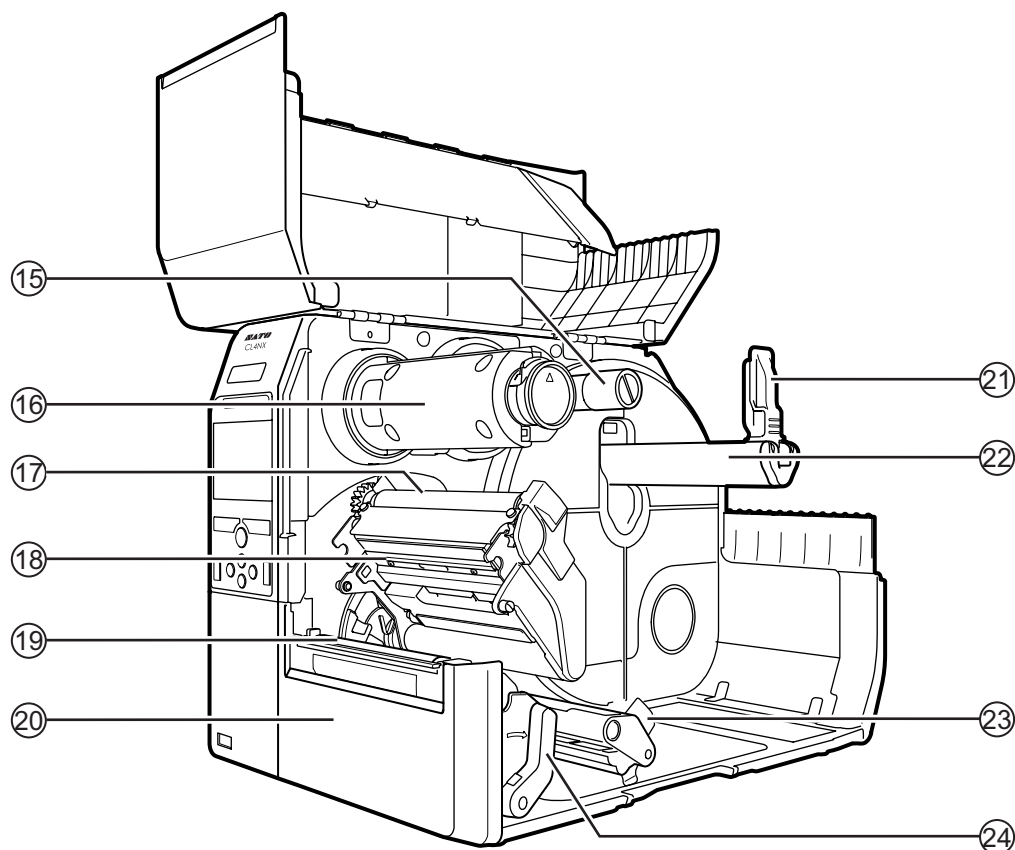
För att ansluta skrivaren till en datornätverket via LAN-gränssnitt.

14 Strömförsörjningsanslutning

För anslutning av skrivaren till en växelströmskälla.

Innan anslutning sker, kontrollera att växelspänningen i regionen ligger mellan 100 och 240 V, 50 till 60 Hz.

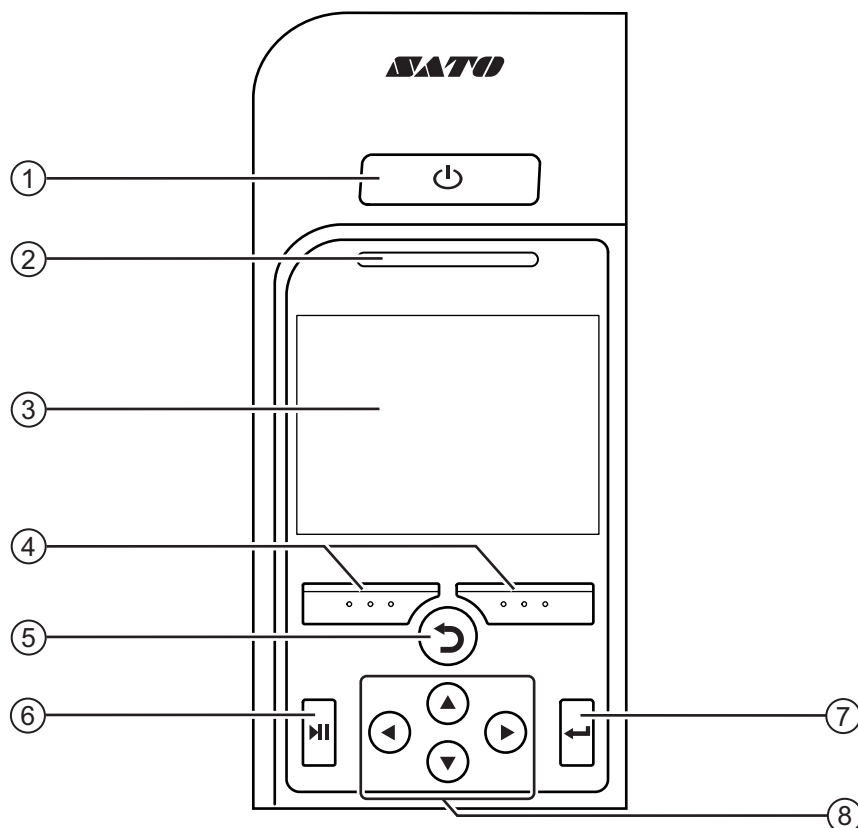
1.1.3 Insida




- | | |
|--|--|
| <p>⑮ Spindel för färgbandsmatning</p> <p>⑯ Spindel för färgbandsupprullning</p> <p>⑰ Färgbandsrulle</p> <p>⑱ Skrivhuvud (förbrukningsartikel)
Skapar en bild direkt på mediat eller genom att använda ett färgband. Högsta utskriftskvalitet upprätthålls om skrivaren regelbundet får service.</p> <p>⑲ Skrivvals (förbrukningsartikel)</p> <p>⑳ Främre lucka</p> | <p>㉑ Spärr för mediarulle
Används för att hålla fast mediarullen.</p> <p>㉒ Hållare för mediarulle
Häng mediarullen på stängen.</p> <p>㉓ Mediastyrning</p> <p>㉔ Låsspak för huvudet
Används för att frigöra skrivhuvudet.</p> |
|--|--|


1.2 Delar på manöverpanelen

1.2.1 Manöverpanel



① **Strömbrytare**

Tryck på strömbrytaren  så att LED lyser blått och skrivaren startar.

Håll strömbrytaren  intryckt under minst två sekunder för att stänga av skrivaren.

② **LED-indikering**

③ **Färgskärm**

④ **Funktionsknappar**

Funktionen för knappen varierar beroende på vad skärmen visar. Funktionen för knapparna indikeras längs ner på skärmen.

(Till exempel, i läge offline, visar den vänstra funktionsknappen: ONLINE; den högra funktionsknappen: FEED)

⑤ **Knapp tillbaka**

Återgår till föregående skärm.

⑥ **Knapp Line**

Växla mellan lägena online/offline eller för att spela upp/pausa videon.


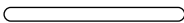


⑦ **Knapp Enter**

Bekräfta det valda objektet eller inställningsvärde.

⑧ **Pilknappar**

För navigering i skärmmenyer.

1.2.2 LED-indikering

LED-indikering	Färg	Beskrivning
	Blå	Läge Online
	(Lyser ej)	Strömmen avstängd eller läge offline
	Röd	Skrivarfel (till exempel när färgbandet är slut)
 Blinkar varannan sekund.	Blå	Viloläge (energisparläge)

Notera

Om skrivaren går in i viloläge under statusen skrivarfel (LED lyser rött) kommer LED-indikeringen att blinka blått varannan sekund.

Denna sida är avsiktligt lämnad tom.

2

Installera skrivaren

2.1 Försiktighet vid installation

Installera skrivaren på en plats enligt följande:

- En plats som är horisontell och stabil.
- En plats som har tillräckligt utrymme för att hantera skrivaren.

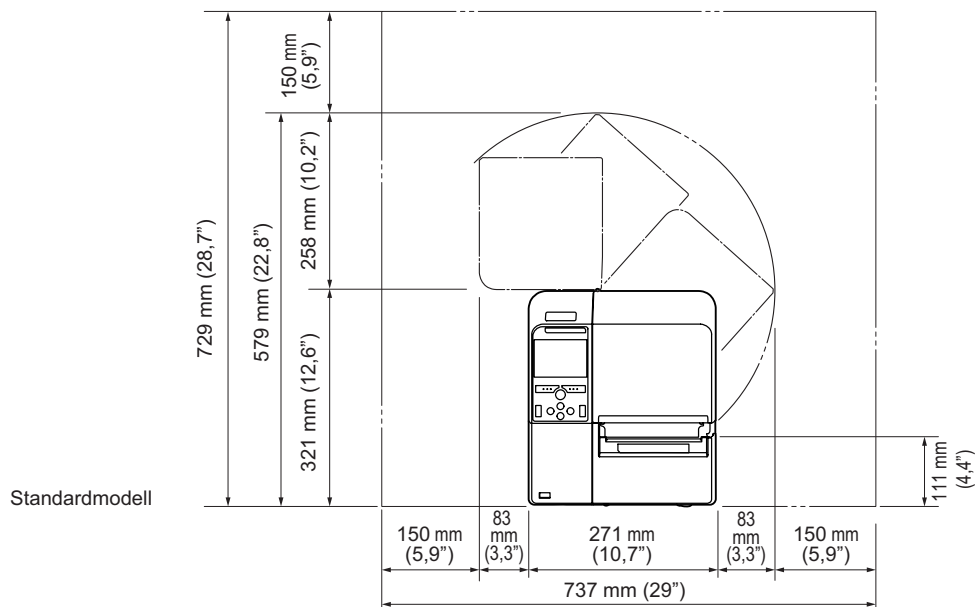
Installera inte skrivaren på platser enligt följande. Det kan ge upphov till att skrivaren inte fungerar som önskat.

- En plats som utsätts för vibration.
- En plats med hög temperatur och luftfuktighet.
- En dammig plats.
- En plats som utsätts för direkt solljus.
- En plats med mycket elektriskt brus.
- En plats med stor variation i strömförsörjningen.
- En plats med explosiv atmosfär (brännbar gas eller ånga).

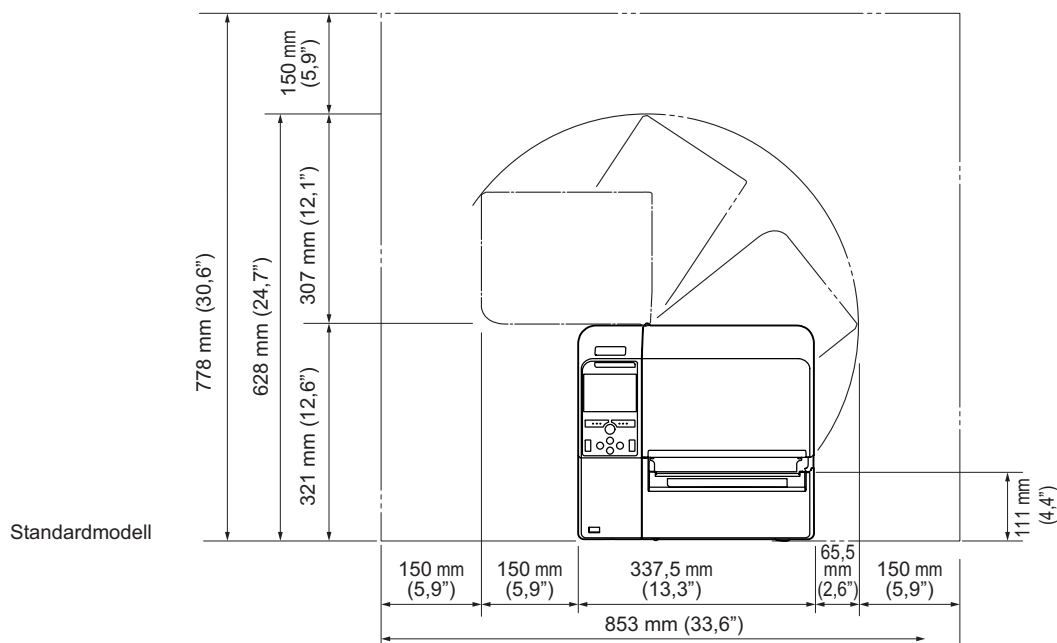
2.2 Plats för installation

Se till att det finns tillräckligt med utrymme runt skrivaren så att den övre luckan kan öppnas helt när du använder eller rengör skrivaren, eller byter förbrukningsartiklar.

2.2.1 Framsida (CL4NX)

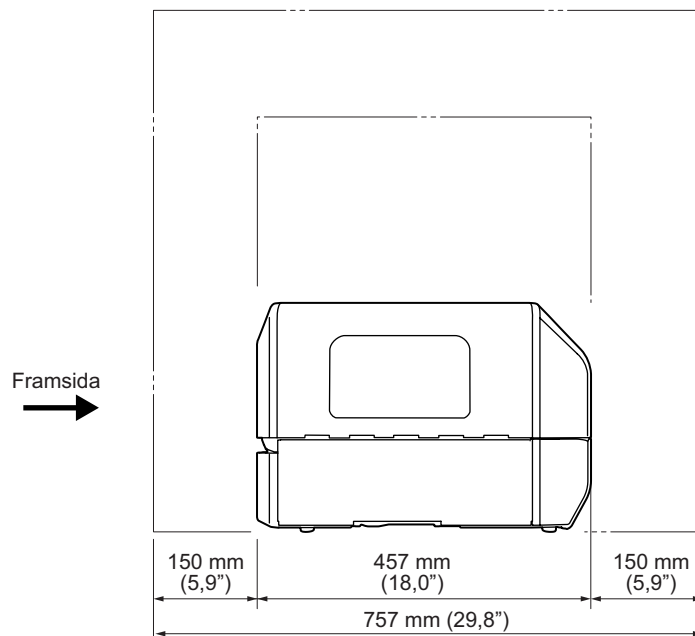


2.2.2 Framsida (CL6NX)

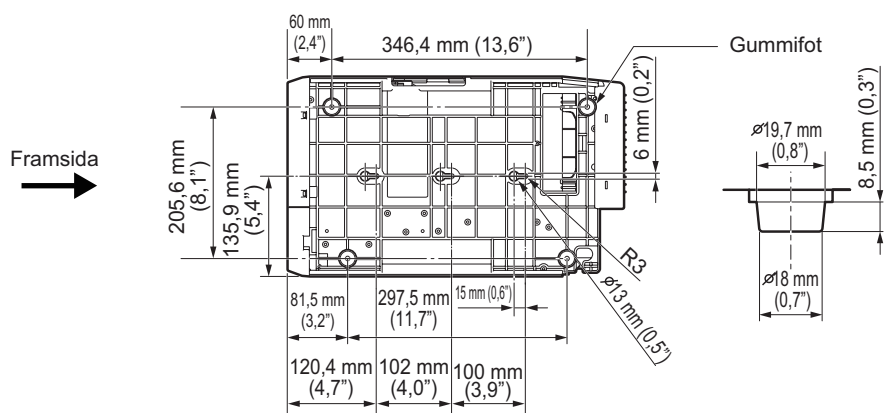


2.2.3 Sida (CL4NX/CL6NX)

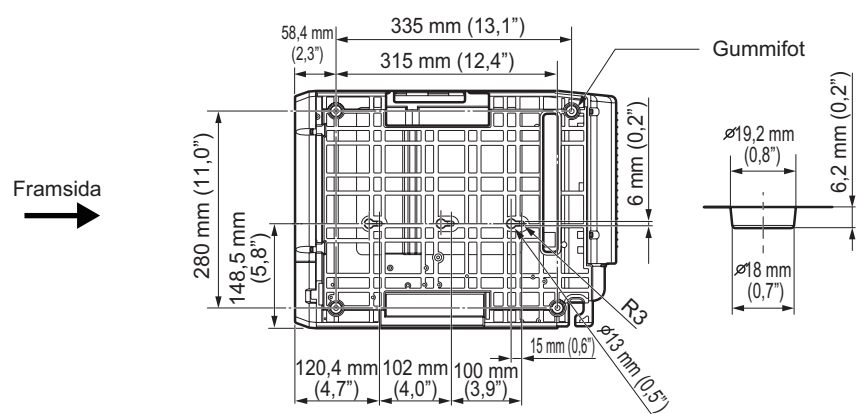
Se till att det finns tillräckligt med utrymme bakom skrivaren så att strömförsörjningskabeln eller andra kablar inte är för sträckta.



2.2.4 Undersida (CL4NX)



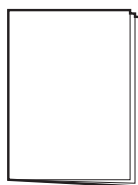
2.2.5 Undersida (CL6NX)



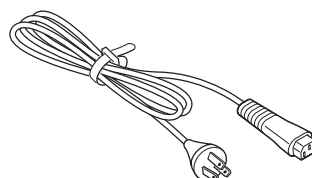
2.3 Kontrollera de medföljande tillbehören

Efter uppackning av skrivaren, se till att du har alla medföljande tillbehör: om det finns något som saknas bör du kontakta din SATO-återförsäljare där du köpte skrivaren.

Manualer
(Snabbguide, Garanti, etc.)



Strömförsörjningskabel*



* Utseendet på strömförsörjningskabeln kan se olika ut beroende på i vilket land skrivaren är inköpt.

Notera

Behåll kartongen och förpackningsmaterialet när skrivaren är installerad. Du kan förpacka skrivaren i denna kartong om du behöver sända skrivaren för reparation.

2.4 Ansluta gränssnittskabeln

Anslutning av gränssnittskabeln sker på följande sätt:

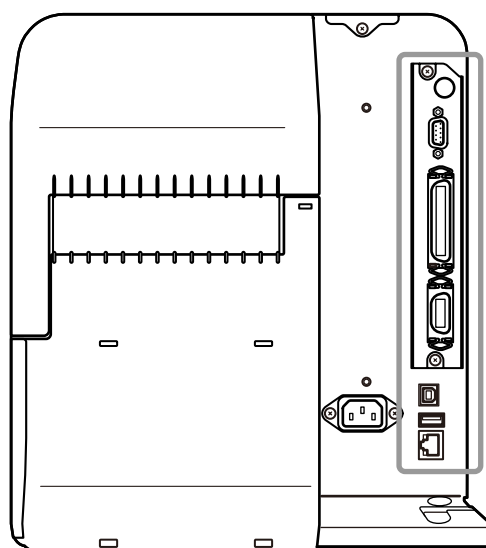
2.4.1 Tillgängliga gränssnitt

Denna skrivare har stöd för följande gränssnitt.

En skrivare som är ansluten med olika gränssnittskablar kan fortsätta att arbeta medan data tas emot. Med det går inte att ta emot data från fler än ett gränssnitt i taget. Använd normalt inte flera gränssnitt samtidigt.

Skrivaren skriver ut mottagna data i den ordning som den kommer in. Nästa mottagna data lagras i mottagningsbufferten under tiden den första datan skrivs ut.

- NFC (framsida)
*Denna funktion stöds på skrivare från serienummer 6B~ och senare.
- USB
- LAN
- Bluetooth
- RS-232C
- IEEE1284
- Extern signal (EXT)
- Trådlöst LAN



Notera

- Trådlöst LAN är ett tillval.
- NFC-gränssnittet stöder sammankopplingen som förenklar Bluetooth/Wi-Fi-anslutning med Android-enheter. För mer information, se [Avsnitt 2.4.3 NFC Gränssnittsanslutning](#). Dessutom kan NFC-gränssnittet användas för att ändra skrivarinställningar via en Android-enhet medan skrivaren är avstängd och strömsladden inte är ansluten.

FÖRSIKTIGHET

Anslut inte eller koppla bort gränssnittskablar (eller använd en kopplingsdosa) med ström inkopplad till antingen skrivare eller dator. Detta kan ge upphov till skador på gränssnittskretsen i skrivaren eller datorn och täcks inte av garantin.

2.4.2 Inställningar av gränssnittet

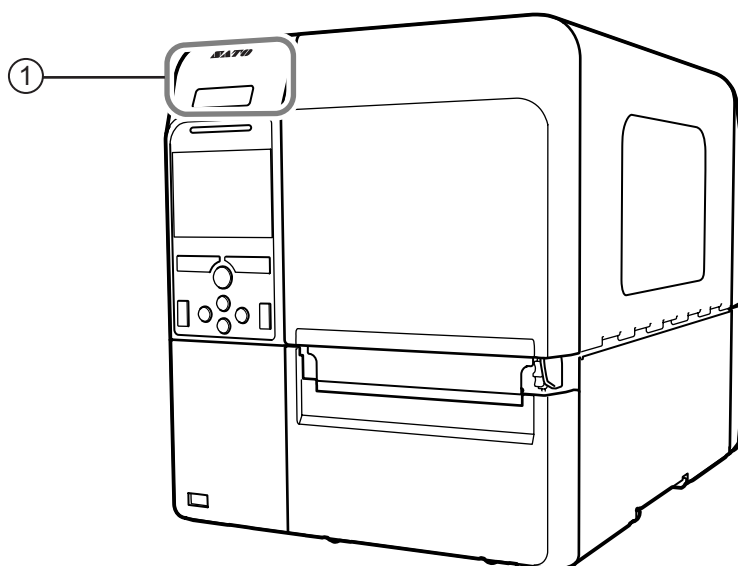
Du kan ställa in olika gränssnittsinställningar på skrivaren via **Interface** (Gränssnitt) i menyn **Settings** (Inställningar). För mer information, se **Interface** i kapitel 4 **Drift och konfiguration**.

2.4.3 NFC Gränssnittsanslutning

NFC-gränssnittet i skrivaren stöder sammankopplingen som förenklar Bluetooth/Wi-Fi-anslutning med Android-enheter.

Sammankopplingen utför bara anslutningsinställningen såsom parning och autentisering med NFC, och överför själva gränssnittet till de mer avancerade Bluetooth och Wi-Fi när du kommunicerar mellan NFC enheter som stöds. I allmänhet kräver parning och autentisering vissa rutiner för att ange autentiseringsinformationen, men anslutningen kan lätt utföras genom att helt enkelt hålla en Android-enhet under skrivaren när du använder NFC.

Rör vid NFC-antennen ① på skrivaren med NFC-märket på Android-enheten.



Notera

- Denna funktion stöds på skrivare från serienummer 6B~ och senare.
- Om anslutningen inte fungerar, flytta Android-enheten mot framsidan, baksidan, vänster och höger, och håll sedan upp den igen.
- Användningen av NFC för Android-enheten, finns i bruksanvisningen för din Android-enhet.

2.5 Anslutning av strömförsörjningskabeln

VARNING

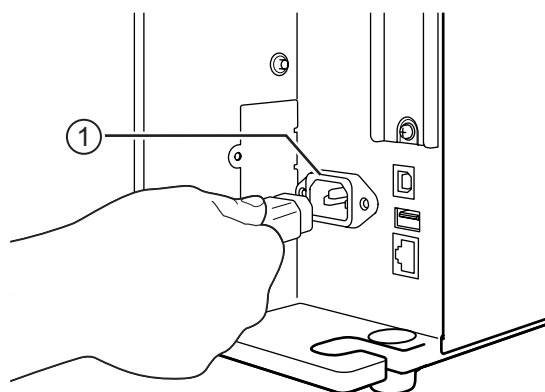
- Rör inte strömbrytaren eller dra ur strömförsörjningskabeln med våta händer. Det kan orsaka en elektrisk skada.
- Se alltid till att ansluta skrivaren till ett jordat uttag. Du kan få en elektrisk stöt om du inte gör det.

FÖRSIKTIGHET

- Den strömförsörjningskabel som levereras är speciellt avsedd för denna skrivare.
- Använd inte denna strömförsörjningskabel med andra elektriska enheter.

1 Anslut strömförsörjningskabeln till **Strömförsörjningsanslutningen** ① på skrivarens baksida.

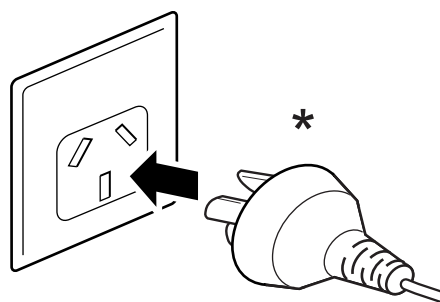
Se till att vända kontakten rätt. Håll i skrivaren med ena handen och tryck i kontakten ordentligt.



2 Anslut strömförsörjningskabeln till ett jordat vägguttag.

Kontrollera att växelspänningen i regionen ligger mellan 100-240 V, 50-60 Hz. Om växelspänningen inte ligger inom detta intervall, kontakta din SATO återförsäljare eller ett tekniskt support center.

Utseendet på strömförsörjningskabeln kan se olika ut beroende på i vilket land skrivaren är inköpt.



Notera

Denna produkt är också utformad för IT strömfördelningssystem med fas-till-fas-spänning på 230V.

2.6 Sätta på/stänga av skrivaren

VARNING

Rör inte strömbrytaren eller dra ur strömförsörjningskabeln med våta händer. Det kan orsaka en elektrisk skada.


FÖRSIKTIGHET

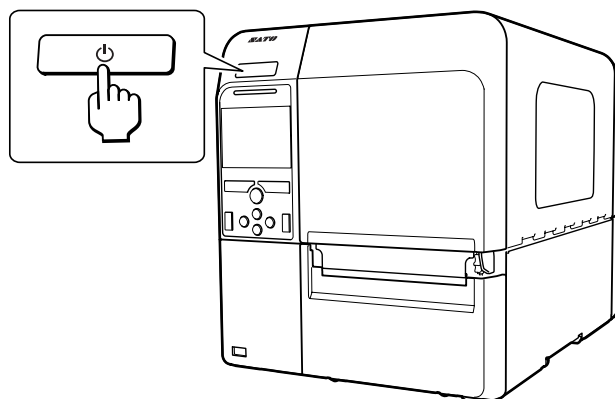
En felaktig manövrering av på/av-knappen kan skada skrivarinställningarna. I sådant fall återställs skrivarinställningarna till sina standardvärden.

Notera

Du kan sätta på/stänga av skrivaren från strömkällan genom att aktivera **Start on AC** under menyn **System**.

2.6.1 Sätta på skrivaren

- 1 Tryck på strömbrytaren  på manöverpanelen så att LED lyser blått och skrivaren startar.



- 2 **Online** visas på skärmen.




2.6.2 Stänga av skrivaren


FÖRSIKTIGHET

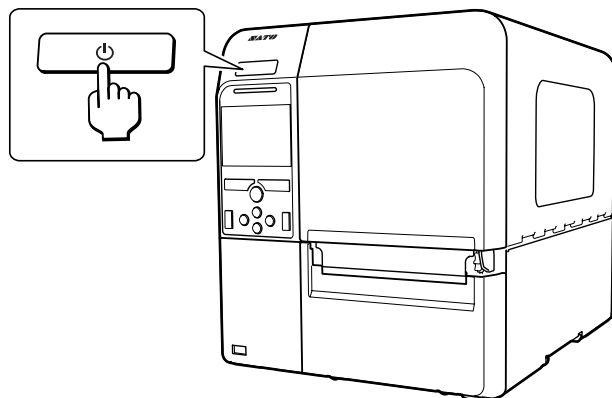
- Stäng inte av skrivaren medan den arbetar med utskrift eller uppdateras. Det kan orsaka att det blir fel i skrivaren.
- Dra inte ur strömförsörjningskabeln förrän skrivaren har stängts av med knappen.

1 Se till att skrivaren står i läge offline innan du stänger av den.

Om **Online** visas på skärmen trycker du på knappen  för att ändra till offline-läge.



2 Håll strömbrytaren  intryckt under minst två sekunder för att stänga av skrivaren.



2.7 Starta upp skrivaren (Uppstartguide)

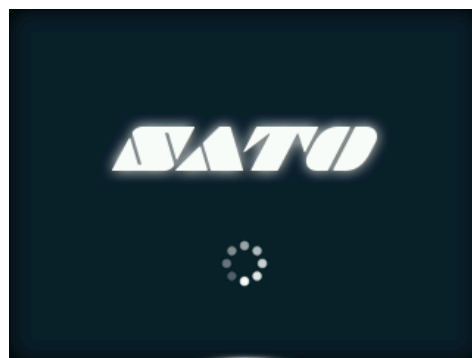
När du sätter på skrivaren första gången efter inköpet kommer displayen att visa uppstartsguiden. Uppstartsguiden är en funktion som hjälper dig att konfigurera skrivaren med exempelvis datum och tid, samt laddning av färgband och media.

Du kan avbryta uppstartsguiden och genomföra konfigurationen senare från menyn.

*Om du har installerat tillvalet RTC (realtidsklocka) kommer inställningsskärmen för tidszon, datum och tid att visas.

2.7.1 Uppstartskärm

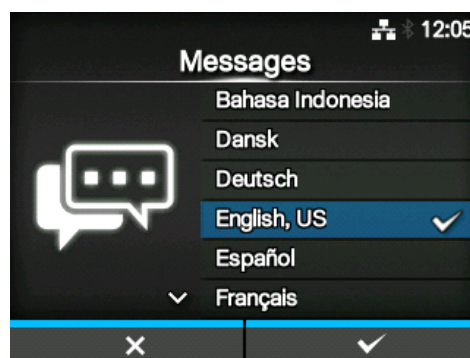
Uppstartskärmen visas när du sätter på skrivaren första gången.



2.7.2 Val av språk

Välj språkdisplayen.

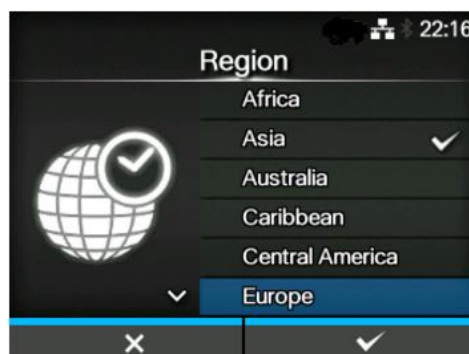
Välj språk med knapparna ▲ / ▼ och tryck sedan på den högra funktionsknappen eller ↵ för att bekräfta.



2.7.3 Regioninställning med tillvalet RTC

Ställ in region (tidszon).

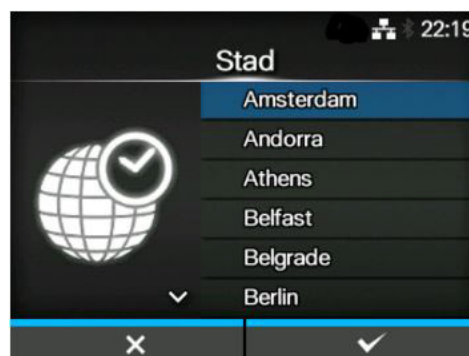
Välj region med knapparna ▲/▼ och tryck sedan på den högra funktionsknappen eller ← för att bekräfta.



2.7.4 Inställning av stad med tillvalet RTC

Ställ in stad (tidszon).

Välj stad med knapparna ▲/▼ och tryck sedan på den högra funktionsknappen eller ← för att bekräfta.



2.7.5 Datuminställning med tillvalet RTC

Ställ in datum.

Välj önskat värde med knapparna ▲/▼ och flytta markören med knapparna ◀/▶. När du är klar med datuminställningen, tryck på höger funktionsknapp eller på ← för att bekräfta.



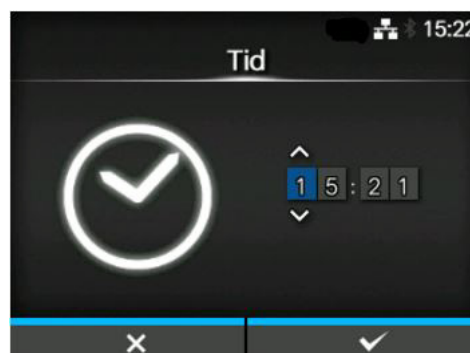
2.7.6 Tidsinställning med tillvalet RTC

Ställ in tid.

Välj önskat värde med knapparna ▲ / ▼ och flytta markören med knapparna ◀ / ▶. När du är klar med tidsinställningen, tryck på höger funktionsknapp eller på ⏪ för att bekräfta.

Notera

Tiden ställs in i 24-timmarsformat.



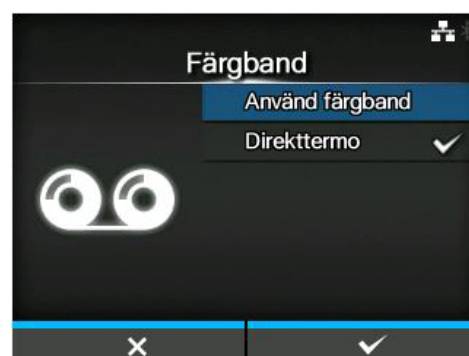
2.7.7 Inställning av utskriftsmetod

Välj om färgband eller termopapper ska användas för utskrift.

Alternativen är följande:

- **Använd färgband:** Skriv ut med ett färgband.
- **Direkttermo:** Skriv ut på ett termopapper.

Välj utskriftsmetod med knapparna ▲ / ▼ och tryck sedan på den högra funktionsknappen eller ⏪ för att bekräfta.



2.7.8 Inställning av färgband

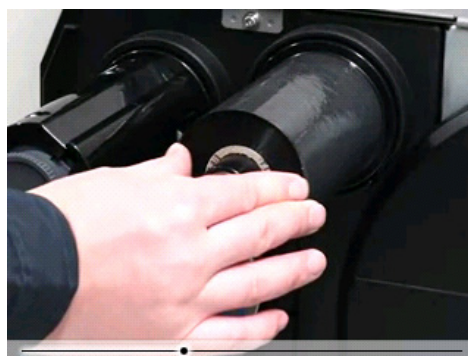
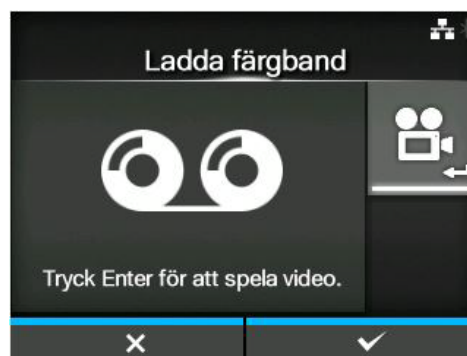
Sätt i ett färgband.

*Visas om du har valt **Använd färgband** i inställningen av utskriftsmetod.

Du kan kontrollera utskriftsmetod med färgband i videon. Tryck på ← för att titta på videon.

Tryck på ↻ för att sluta titta på videon och återgå till föregående skärm.

När du är klar med inställningen av färgband, tryck på höger funktionsknapp för att gå till nästa skärm.



2.7.9 Inställning av typ av mediasensor

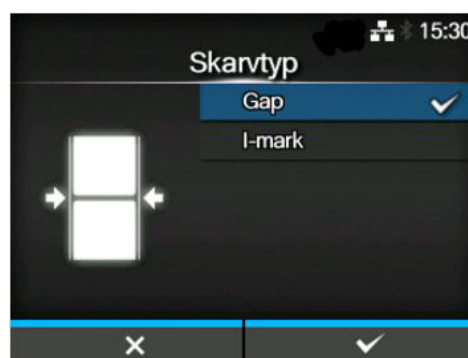
Ställ in vilken typ av sensor som ska användas för avkänning av media.

De tillgängliga alternativen beror på standard utskriftsläge på skrivaren.

Alternativen är följande:

- **Ingen:** Stäng av mediasensorn.
- **Gap:** Använd den genomsläppliga sensorn.
- **I-Mark:** Använd den reflektiva sensorn.


Välj typ av mediasensor som ska användas med knapparna ▲ / ▼ och tryck sedan på den högra funktionsknappen eller ← för att bekräfta.




2.7.10 Inställning av media




Sätt i en mediarulle.

Du kan kontrollera inställningsmetod för media i videon.

Tryck på  för att välja videoläge.

Notera (endast CL4NX)

När du använder modellen utan skyddsskikt visas videon omedelbart efter det att  tryckts in.

Skärmen för val av video visas. (Ej tillgängligt för modellen av CL4NX utan skyddsskikt)
Välj den video som ska spelas upp med knapparna  /  och tryck sedan på den högra funktionsknappen eller  för spela upp videon.

Alternativen är följande:


Alternativen varierar beroende på skrivarmodell.

Standardmodell och skärmodell

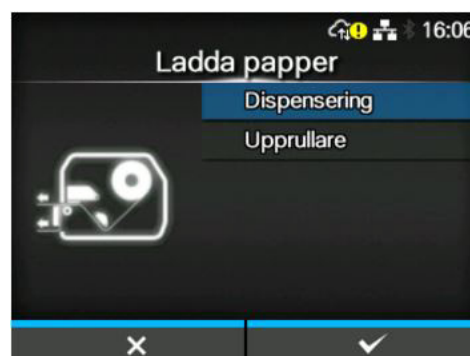
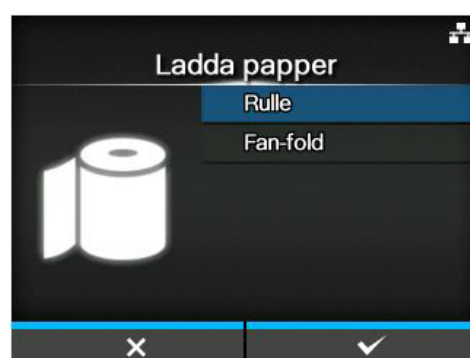
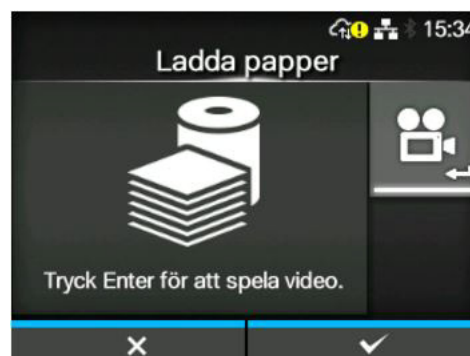
- **Rulle:** Visar videon på hur mediarullen monteras in.
- **Fanfold:** Visar videon på hur fanfold-media monteras in.

Modell med skyddsskiktsutmatning

- **Dispensering:** Visar videon på hur skyddsskiktet matas ut ur skrivaren.
- **Upprullare:** Visar videon på hur skyddsskiktet matas upp i skrivaren.

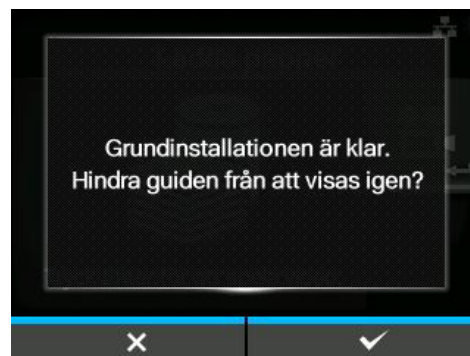
Tryck på  för att sluta titta på videon och återgå till föregående skärm.

När du är klar med mediainställningen, tryck på höger funktionsknapp för att gå till nästa skärm.



2.7.11 Bekräftelseskärm

Denna skärm visas när uppstartsguiden är klar. Om du vill att uppstartsguiden ska visas nästa gång du startar skrivaren trycker du på vänster funktionsknapp. Om inte trycker du på den högra funktionsknappen.



När du tryckt på en av funktionsknapparna kommer skrivaren att automatiskt mata fram media (fram till skrivhuvudet) och sedan ställa sig i online-läge.



Notera

Du kan sätta på/stänga av uppstartsguiden i **Startup Guide** under menyn **Tools** (verktyg).

2.7.12 Avbryta uppstartsguiden

Du kan avbryta uppstartsguiden när som helst. När du trycker på vänster funktionsknapp på inställningsskärmen kommer skärmen till höger att visas.

Välj om du vill att uppstartsguiden ska visas nästa gång du startar med knapparna ▲ / ▼ och tryck sedan på den högra funktionsknappen för att bekräfta.

För att avbryta och återgå till inställningen för uppstartsguiden trycker du på vänster funktionsknapp.



Notera

- Du kan sätta på/stänga av uppstartsguiden i **Startup Guide** under menyn **Tools** (verktyg).
- Även om du avbryter uppstartsguiden under uppspelning kommer skrivaren att spara de inställningar du har ändrat.

3

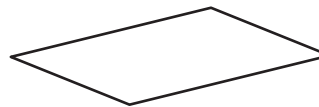
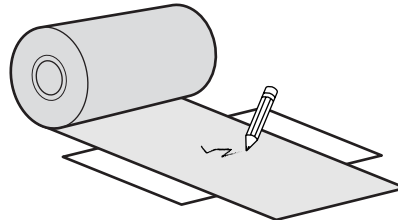
Sätta i färgband och media

Denna skrivare har stöd för två utskriftstyper, termotransfer och direkttermo. Utskrift med termotransfer överför bläcket från färgbandet till mediat. Utskrift med direkttermo skapar bilden på termopappret. Färgband behövs inte om du använder termopapper.

3.1 Kontrollera bläcksidan på färgbandet

Det finns två upprullningsriktningar för färgbandet. Face-out innebär att bläcket sitter på yttersidan och Face-in innebär att bläcket sitter på innersidan. Denna skrivare har stöd för båda upprullningsriktningar. Du kan undersöka bläcksidan på färgbandet på följande sätt:

- 1 Placera yttersidan på färgbandet mot mediat (så att det berör).
- 2 Skrapa innersidan på färgbandet med nageln eller ett spetsigt föremål.
- 3 Om det blir en markering på mediat sitter bläcket på färgbandets yttersida.



Bläcket sitter på innersidan.
(Face-in färgband)



Bläcket sitter på yttersidan.
(Face-out färgband)

3.2 Sätta i färgbandet

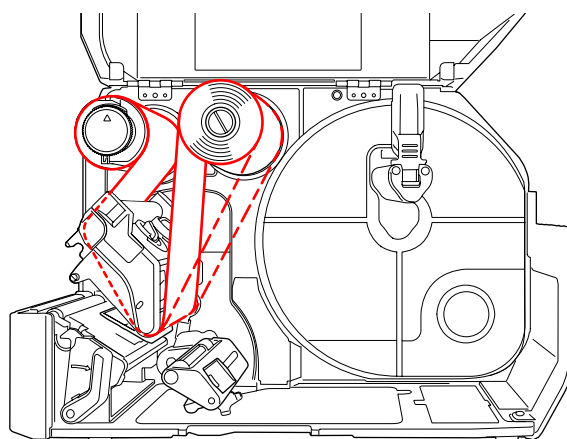
Använd original SATO media och färgband för skrivaren för att erhålla optimal utskriftskvalitet.

FÖRSIKTIGHET

- Skrivhuvudet och dess omgivning blir heta efter utskrifter. Undvik att beröra det för att undvika att du bränner dig.
- Du kan skada dig om du berör kanten på skrivhuvudet.

Hur färgbandet ska matas i skrivaren visas på den högra bilden.

-  Face-in färgband
-  Face-out färgband



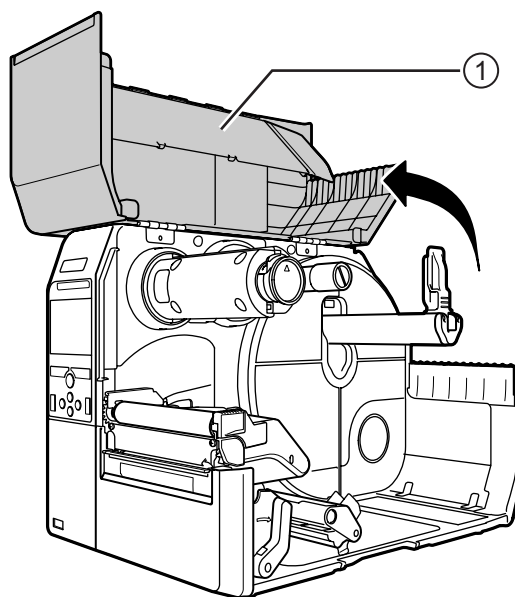
Notera

Du kan också titta på etiketten som sitter på undersidan av den övre luckan.

1 Öppna den övre luckan ①.

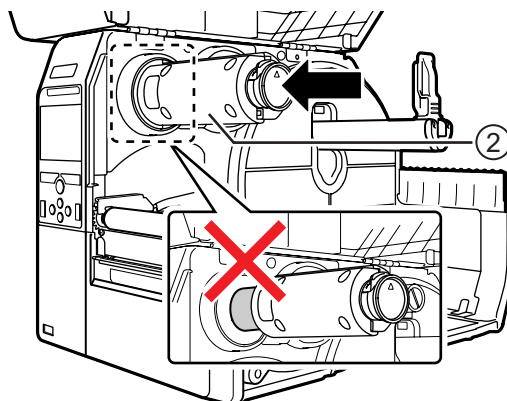
FÖRSIKTIGHET

Öppna den övre luckan helt för att undvika att den faller ner och stängs.

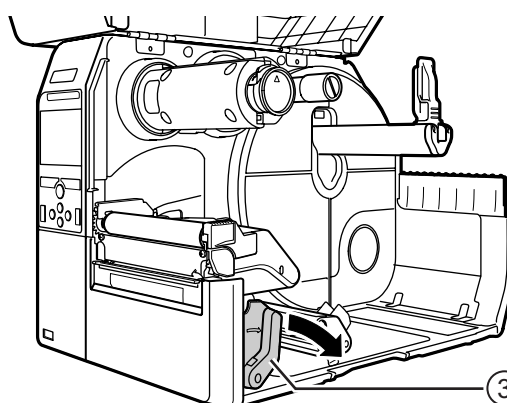


2 Tryck in **spindeln för färgbandsupprullning** ② hela vägen.

Om det sitter något färgband i spindeln måste det avlägsnas.

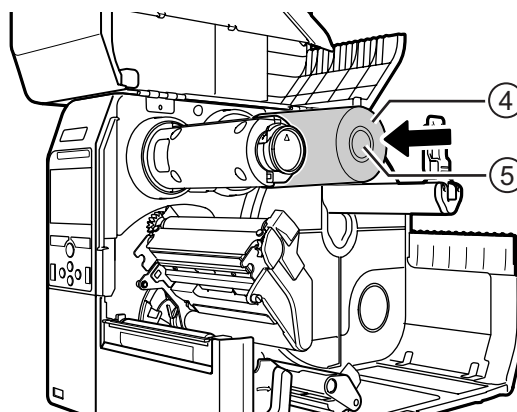


3 Tryck **låsspaken för huvudet** ③ bakåt.

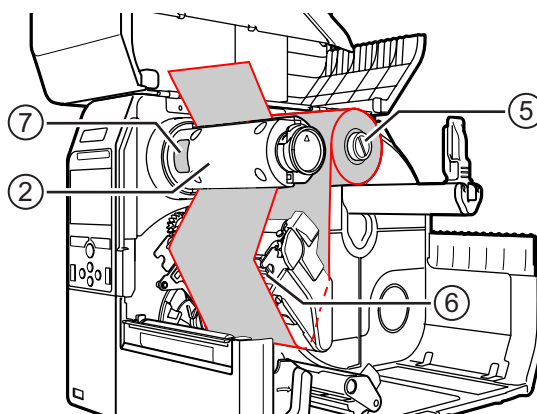


4 Placera **färgbandet** ④ på **spindeln för färgbandsmatning** ⑤.

Notera upprullningsriktningen och för in färgbandet hela vägen.

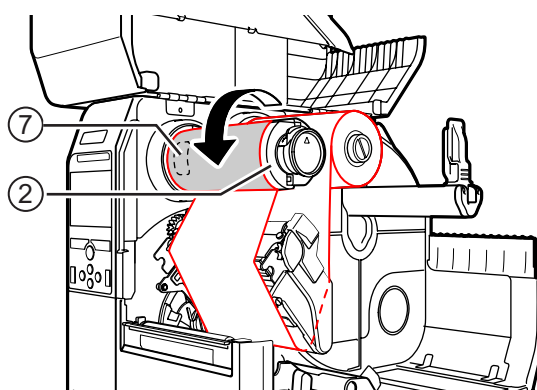


- 5** Från **spindeln för färgbandsmatning** ⑤, dra färgbandet under **skrivhuvudet** ⑥.



- 6** Rulla upp färgbandet moturs på **spindeln för färgbandsupprullning** ② och **grepparket** ⑦.

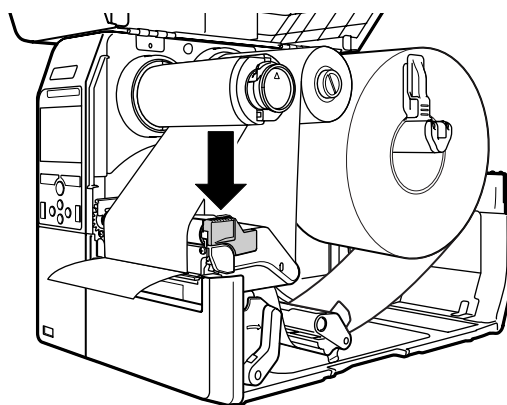
Vrid spindeln för färgbandsupprullning moturs flera varv för att rulla upp färgbandet.



- 7** Om media redan är laddat, tryck ner **skrivhuvudet** så att **låsspaken för huvudet** låser.

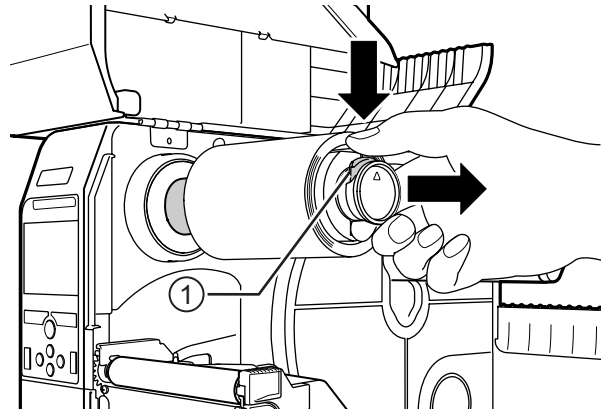
Om media inte är laddat, fortsätt med [Avsnitt 3.5 Fylla på media](#).

- 8** Stäng den **övre luckan**.



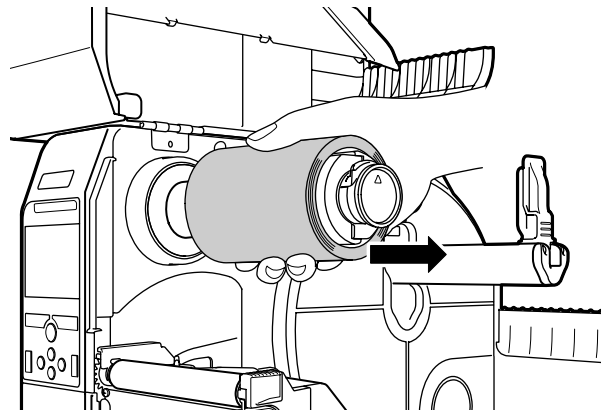
3.3 Ta ur färgbandet

- 1 Tryck på **spärren** ① på spetsen på **spindeln för färgbandsupprullning** för att dra ut färgbandet.



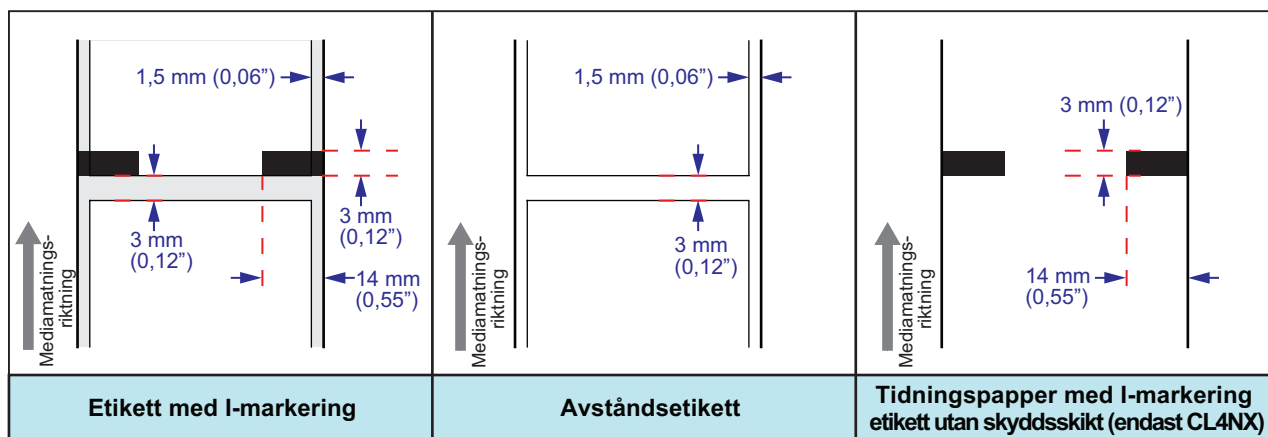
- 2 Dra för att avlägsna det förbrukade färgbandet från **spindeln för färgbandsupprullning**.

- 3 Tryck in **spindeln för färgbandsupprullning** hela vägen.



3.4 Användbart media

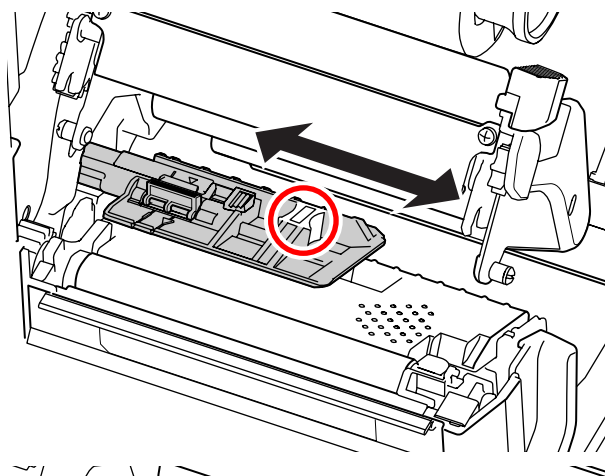
Denna skrivare kan skriva på två typer av media: mediarulle och fanfold-media. Skrivaren använder sig av mediasensorer för att registrera I-mark eller Gap på media för att kunna skriva ut innehållet på ett korrekt sätt.



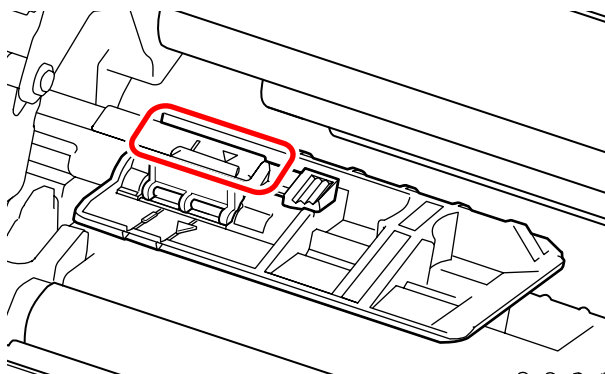
3.4.1 Justera positionen på mediasensorn

När du använder media som inte är standard (till exempel media med tryck på undersidan, eller media med en speciell form), kan mediasensorn inte känna I-mark eller Gap på mediat på rätt sätt. I sådant fall måste mediasensorns position justeras för att känna av I-mark eller Gap på mediat på rätt sätt.

Justera mediasensorns styrning till en position där den kan känna av I-mark eller Gap på mediat.



I-mark sensorn sitter under markeringen □ och Gap sensorn sitter under markeringen ▽.



3.5 Fylla på media



Använd original SATO media och färgband för skrivaren för att erhålla optimal utskriftskvalitet.

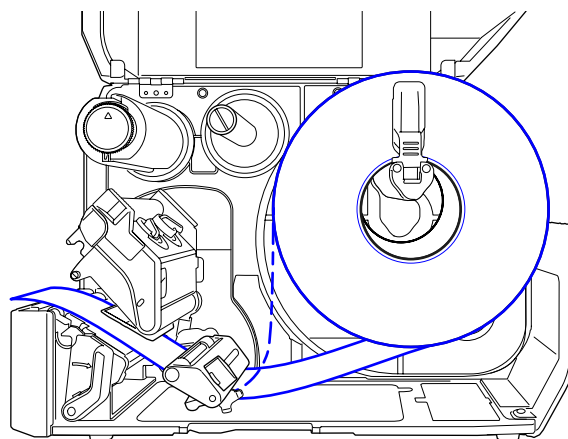
FÖRSIKTIGHET

- Skrivhuvudet och dess omgivning blir heta efter utskrifter. Undvik att beröra det för att undvika att du bränner dig.
- Du kan skada dig om du berör kanten på skrivhuvudet.

3.5.1 Sätta i mediarulle

Dragningen av mediat visas på den högra bilden. Se till att den sida som ska tryckas vänds uppåt.

-  Face-in media
-  Face-out media



1 Öppna den övre luckan.

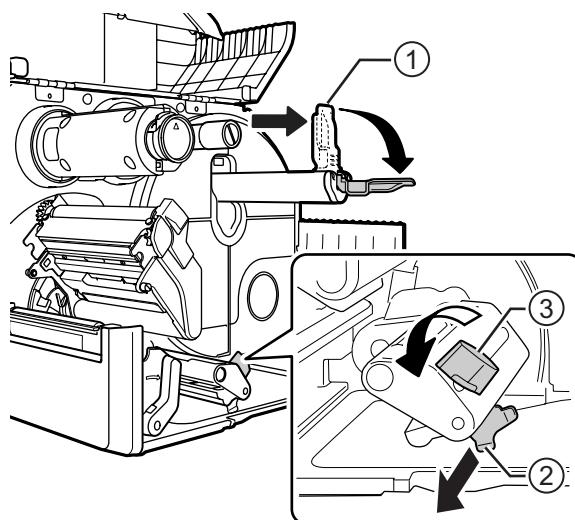
FÖRSIKTIGHET

Öppna den övre luckan helt för att undvika att den faller ner och stängs.

2 Tryck låsspaken för huvudet bakåt för att låsa upp skrivhuvudet.

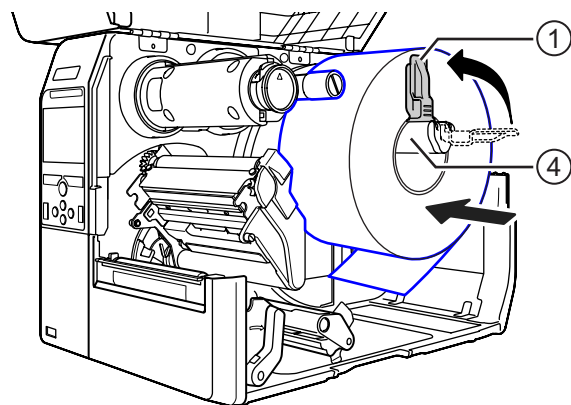
3 Dra bort **spärren för mediarulle** ① och **mediastyrningen** ② från skrivaren.

Vrid **ratten** ③ moturs för att frigöra mediastyrningen.



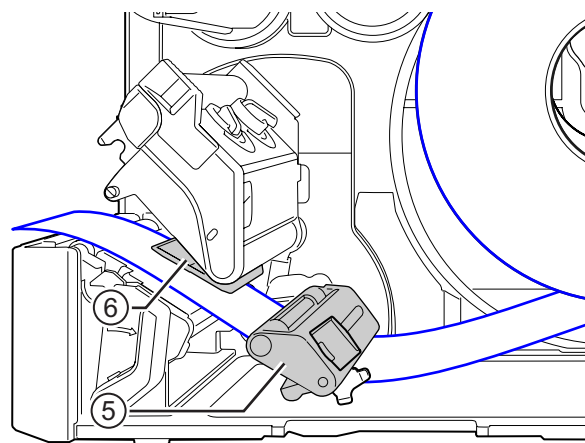
4 Placera media i **mediahållaren** ④. Se till att mediarullen är intryckt hela vägen i hållaren.

5 Tryck **spärren för mediarullen** ① lätt mot mediarullen.

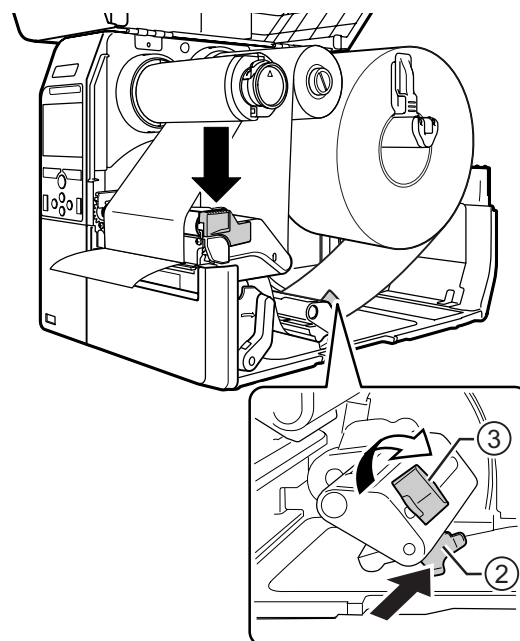


6 Dra mediat under **mediadämparen** ⑤ och **mediasensorstyrningen** ⑥ samtidigt som mediat hålls intryckt mot skrivaren.

Se till att änden på mediat sticker ut framme på skrivaren.



- 7** Tryck ner **skrivhuvudet** så att **låsspaken för huvudet låser**.
- 8** Tryck lätt på **mediastyrningen** ② mot kanten på mediat och vrid **ratten** ③ så att mediastyrningen låses.
- 9** Stäng den **övre luckan**.
- 10** När media och färgband har satts i ska en testutskrift utföras för att säkerställa att allt har monterats på rätt sätt.
Se menyn **Test Print** i **Avsnitt 4.4.5 Verktöymeny** för information om hur en testutskrift utförs.





⚠ FÖRSIKTIGHET

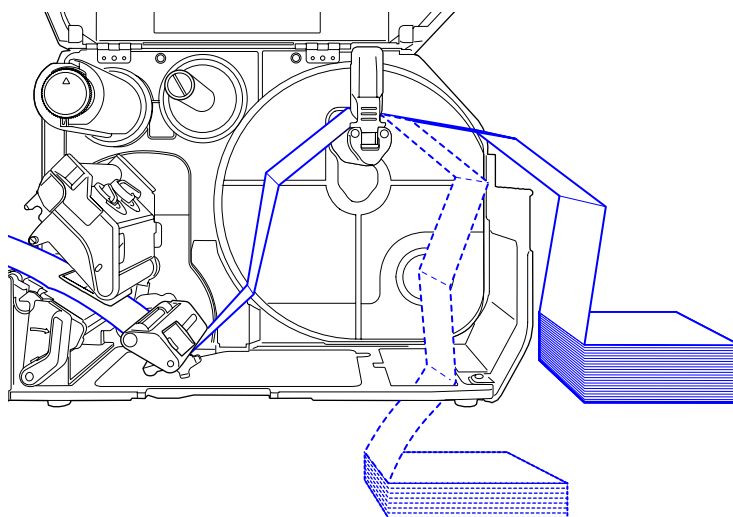
Var försiktig så att du inte klämmer fingrarna när den övre luckan stängs.

3.5.2 Fylla på Fanfold media

Placera Fanfold-media på en plan plats och för in media i mediauttaget på baksidan eller på skrivarens undersida.

Dragningen av mediat visas på den högra bilden.
Se till att den sida som ska tryckas vänds uppåt.
När media har förts in i mediauttaget, se steg 5 till 10 under **Avsnitt 3.5.1 Sätta i mediarulle** för att ladda media.

-  Ladda media från skrivarens baksida.
-  Ladda media från skrivarens undersida.



Notera

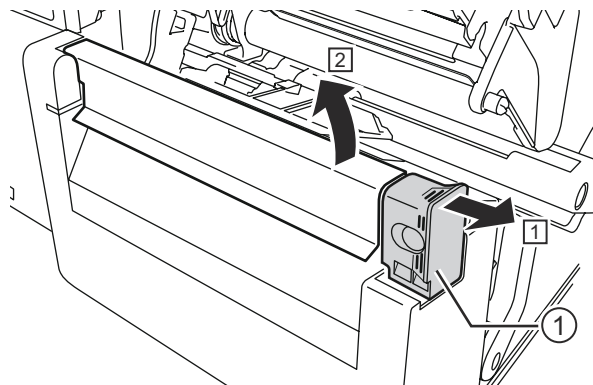
Om papperstrassel ofta uppstår med media som laddas från botten av skrivaren, ändra laddningsplats till skrivarens baksida.

3.5.3 Ladda media med tillvalet skärare

Se tillvägagångssättet i [Avsnitt 3.5.1 Sätta i mediarulle](#) eller [Avsnitt 3.5.2 Fylla på Fanfold media](#) för att ladda media.

För modeller med en skärare monterad, dra i **spärren** ① på **skärenheten** i den riktning som visas och öppna sedan spaken för öppning av skäraren innan du för media genom den.

När media har laddats, stäng spaken för öppning av skäraren och tryck sedan **spärren** ① åt andra hållet för att låsa den.



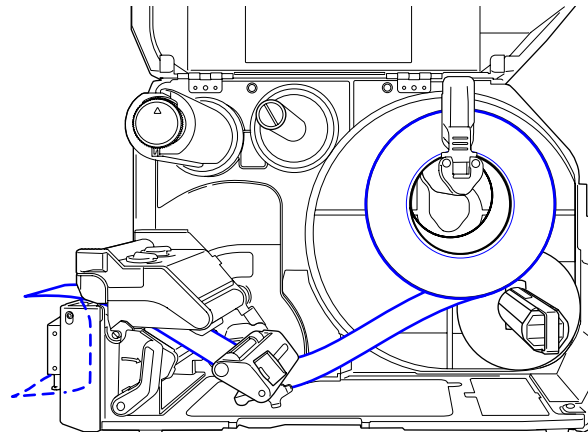
FÖRSIKTIGHET

Var försiktig så att du inte gör dig illa på skärbladet.

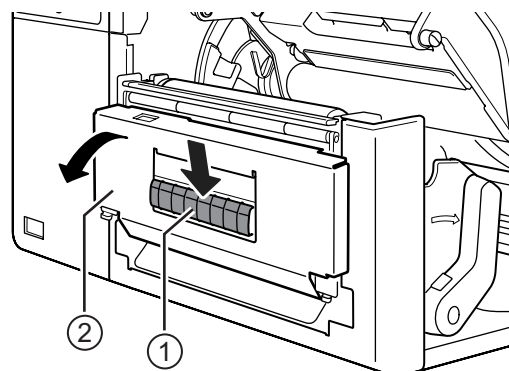
3.5.4 Ladda media med tillvalet utmatning av skyddsskikt

Detta avsnitt beskriver tillvägagångssättet för att mata ut skyddsskikt från skrivaren.

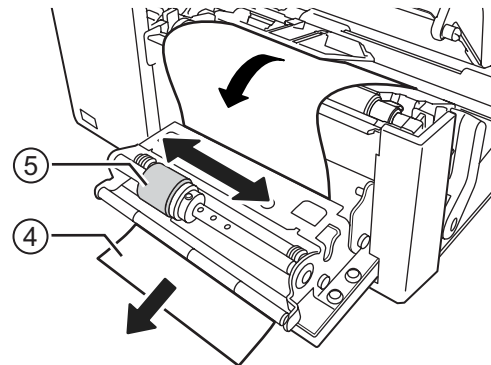
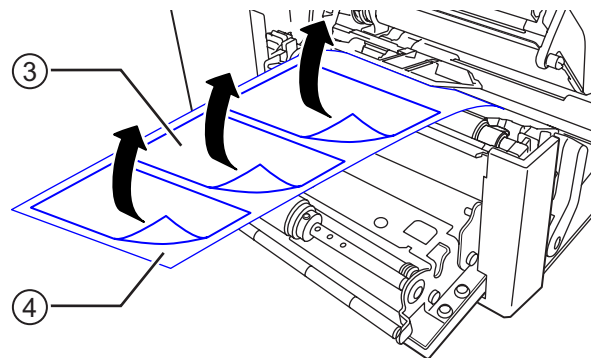
1 Se steg 1 till 6 under [Avsnitt 3.5.1 Sätta i mediarulle](#) för att ladda media.



2 Tryck på **spärren** ① på skrivarens framsida för att öppna **skyddsskiktsutmataren** ②.



- 3** Dra av cirka 30 cm (11.8") etiketter ③ från skyddsskiktet ④ och dra sedan skyddsskiktet ④ genom öppningen i skyddsskiktsutmataren till skrivarens utsida.
- 4** Justera **skyddsskiktsutmatarrullen** ⑤ till mitten av etiketten.
- 5** Stäng **skyddsskiktsutmataren**.
- 6** Stäng **skrivhuvudet** och **övre luckan**.



3.5.5 Ladda media med tillvalet upprullare av skyddsskikt

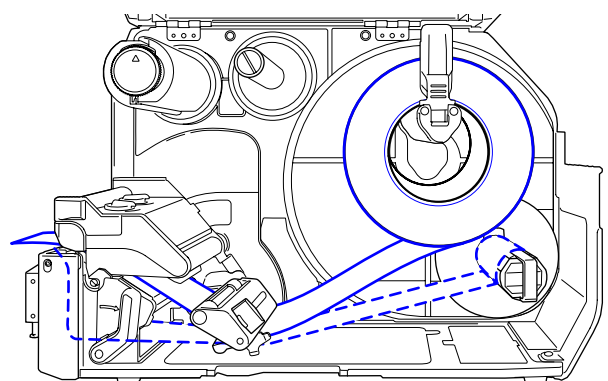
Detta avsnitt beskriver tillvägagångssättet för att mata ut etiketten och rulla upp skyddsskiktet i skrivaren.

Notera

Maximal diameter på skyddsskiktet som kan rullas upp i skrivaren är 120 mm.

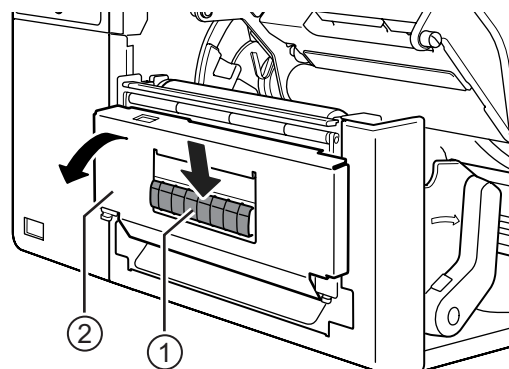
Dragningen av mediat visas på den högra bilden.

- Etikett
- - - Skyddsskikt

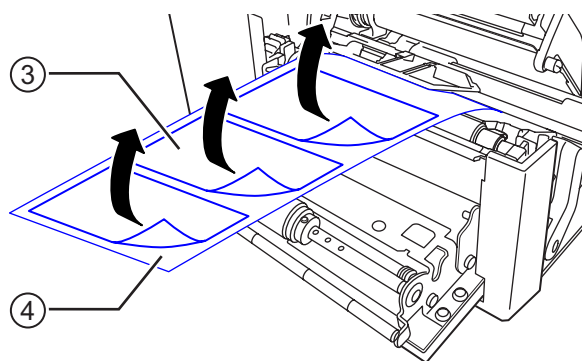


1 Se steg 1 till 7 under **Avsnitt 3.5.1 Sätta i mediarulle** för att ladda media.

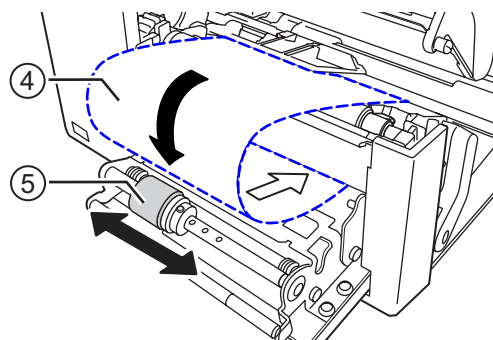
2 Tryck på **spärren** ① på skrivarens framsida för att öppna **skyddsskiktsutmataren** ②.



3 Dra av cirka 80 cm etiketter ③ från skyddsskiktet ④ och dra sedan skyddsskiktet ④ genom öppningen i **skyddsskiktsutmataren** till skrivarens insida.



4 Justera **skyddsskiktsutmatarrullen** ⑤ till mitten av etiketten.

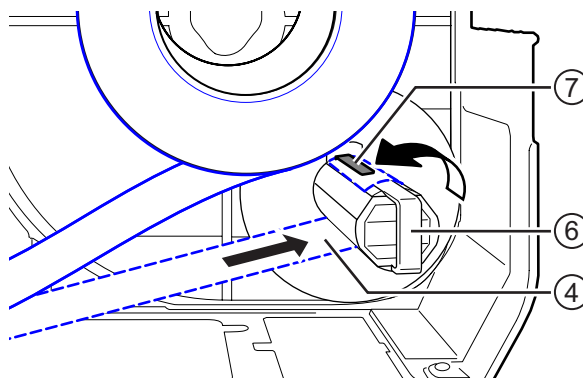


5 Dra skyddsskiktet ④ under **upprullaren** ⑥, och fäst den med **klipset** ⑦.

6 Vrid **upprullaren** ⑥ moturs för hand för att rulla upp lite skyddsskikt.

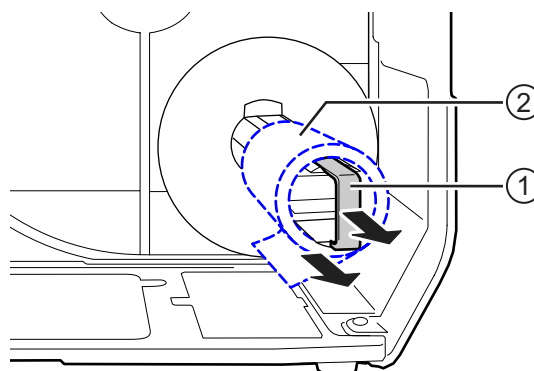
7 Stäng **skyddsskiktsutmataren**.

8 Stäng **skrivhuvudet** och **övre luckan**.



3.5.6 Avlägsna skyddsskikt från upprullaren

- 1** Dra loss klipset ① från skrivaren och dra sedan loss skyddsskiktetsrullen ②.
- 2** Sätt tillbaka klipset.



Denna sida är avsiktligt lämnad tom.

4

Drift och konfiguration

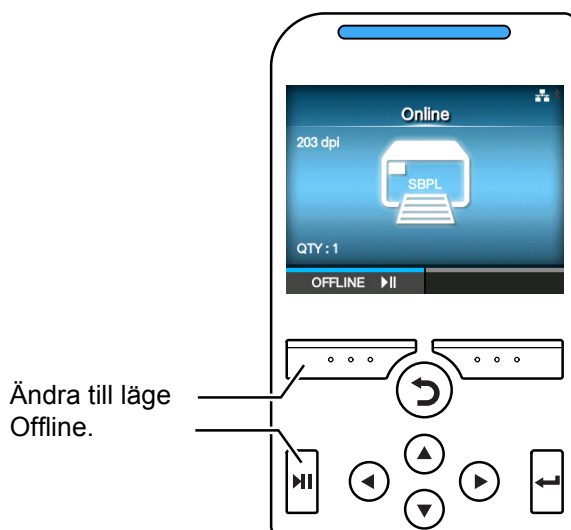
Displayen på skrivaren varierar i följande lägen:

- Läge Online: se [Avsnitt 4.1.1 Läge Online/Läge Offline](#).
- Läge Offline: se [Avsnitt 4.1.1 Läge Online/Läge Offline](#).
- Display Fel: se [Avsnitt 4.1.3 Felikon](#).
- Läge Inställningar: se [Avsnitt 4.2 Läge Settings \(inställningar\)](#).

4.1 Display och drift

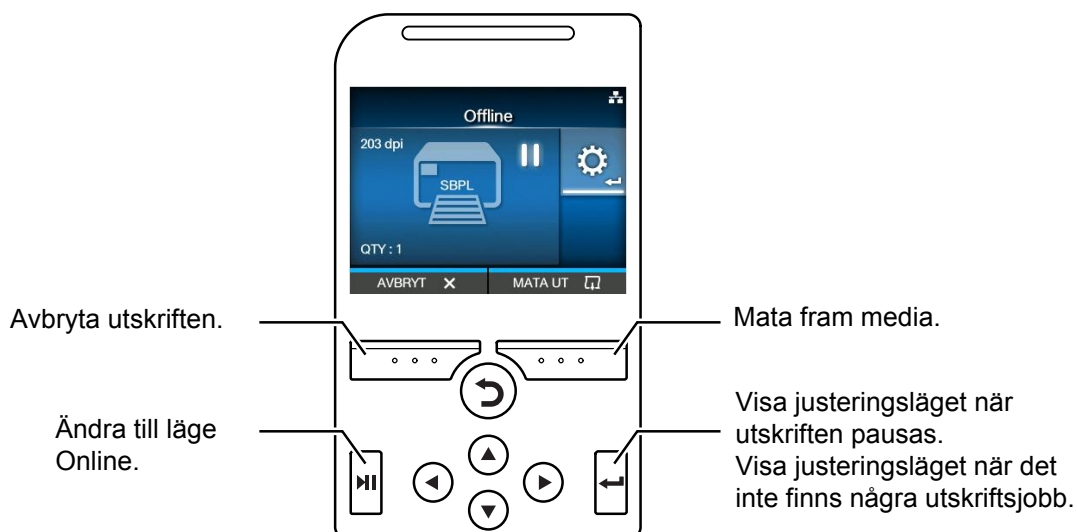
4.1.1 Läge Online/Läge Offline

I läge Online kan du utföra utskriften.



I läge Offline kommer utskriften att stoppas.

Du kan ställa in utskriftsinställningar, avbryta utskriften eller mata fram media. När du är klar eller avbryter utskriften kan du se inställningsläget.
























4.1.2 Statusikon

Ikonerna på statusraden i displayen visar skrivarens status.




* Status på kommunikationsgränssnitt


Ikon	Beskrivning
	Bluetooth är aktiverat men inte anslutet.
	Bluetooth är aktiverat och anslutet.
	Nätverk är aktiverat men inte anslutet.
	Nätverk är aktiverat och anslutet.
	NFC är aktiverat men inte anslutet.
	NFC är aktiverat och anslutet.
	Ej ansluten till NTP tidsserver.
	Wi-Fi är inte anslutet.
	Wi-Fi är anslutet. Signalnivå: 1
	Wi-Fi är anslutet. Signalnivå: 2

Ikon	Beskrivning
	Wi-Fi är anslutet. Signalnivå: 3
	Wi-Fi är anslutet. Signalnivå: 4
	Wi-Fi Direct är inte anslutet.
	Wi-Fi Direct är anslutet. Signalnivå: 1
	Wi-Fi Direct är anslutet. Signalnivå: 2
	Wi-Fi Direct är anslutet. Signalnivå: 3
	Wi-Fi Direct är anslutet eller så är skrivaren inställd för att arbeta som en åtkomstpunkt. Signalnivå: 4
	Skrivaren är ansluten till en USB-värd.
	Väntar på en extern insignal/utsignal.
	RFID-läge är aktiverat (endast CL4NX).
	Standardkod är avstängt (Icke-standardkod).

* USB minnesstatus








Ikon	Beskrivning
	USB-minne är anslutet.

* Status på strekkodsregistrerare





Ikon	Beskrivning
	Strekkodsregistrerare är anslutet.

4 Drift och konfiguration

* Status på utskriftsjobb

Ikon	Beskrivning
	Väntar på att media ska avlägsnas. Avlägsna media.
	Färgbandet håller på att ta slut. Förbered ett nytt färgband.
	Etiketter håller på att ta slut. Förbered nya etiketter.
	Kommandofel upptäckt. Kontrollera utskriften.
	Mottagningsbufferten är nästan full. Vänta tills skrivaren börjar skriva den tidigare sända data och sänd därefter nästa data.
	Ett defekt skrivhuvud har upptäckts. Byt skrivhuvudet.
	Ett inkompatibelt skrivhuvud har upptäckts. Byt skrivhuvudet.

* Servicestatus

Ikon	Beskrivning
	Rengör skrivhuvudet eller skrivvalse. n.
	Byt skrivhuvudet.
	Byt skrivvalse. n.
	Byt skärenheten.

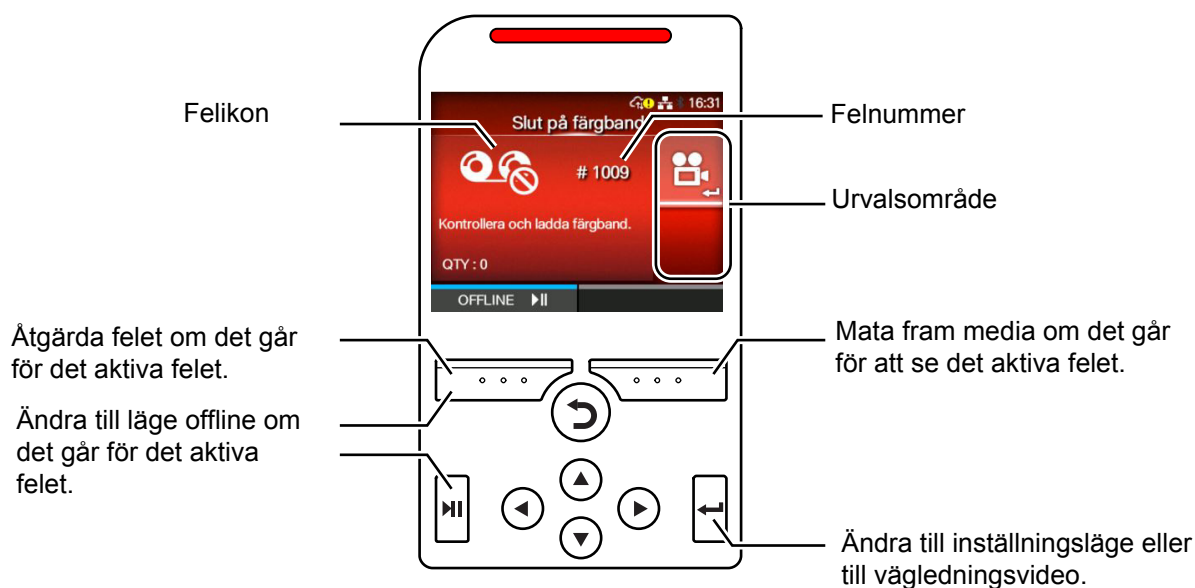
4.1.3 Felikon

När ett skrivarfel inträffar visas felstatusen på skärmen med en ikon.
När ett fel inträffar kan du utföra följande:



- * Ändra till läge Offline.
- * Avbryt felet.
- * Mata fram media.
- * Ändra till inställningsläge.
- * Ändra till vägledningsvideo.

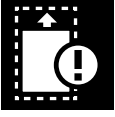



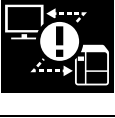


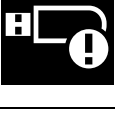



Notera




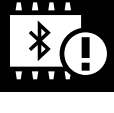





Den tillgängliga funktionen varierar beroende på situation.



* Felikon

Ikon	Beskrivning
	Pappersslut har upptäckts.
	Färgbandsslut har upptäckts.

Ikon	Beskrivning
	Utskriftsdata är större än mediaformatet.
	Sensorfel har upptäckts.
	Skrivhuvudet är upplåst.
	Fel på skrivhuvudet har upptäckts.
	<ul style="list-style-type: none"> * Kommunikationsfel har upptäckts. * BCC-fel har upptäckts. * CRC-fel har upptäckts.
	Mottagningsbufferten är full.
	Fel på skärare har upptäckts.
	<ul style="list-style-type: none"> * USB-minne är inte åtkomligt. * Det finns inget ledigt utrymme i USB-minnet.
	Kalenderfel har upptäckts.
	<ul style="list-style-type: none"> * Misslyckades att skriva/läsa information till/från RFID-tag (endast CL4NX). * Med Non-RFID-varning aktiverad och RFID-tag laddad, innehåller objekten inte ett RFID objektskommando (endast CL4NX).
	<ul style="list-style-type: none"> * Fel på inställningen av trådlöst LAN har upptäckts. * Autentisering med servern misslyckades. * Autentisering med servern har fått time-out.

Ikon	Beskrivning
	Skrivarfel har upptäckts.
	Temperaturen på skrivhuvudet har överskridit sin maxgräns.
	RFID-modulen är defekt (endast CL4NX).
	Bluetooth-modulen är defekt.
	Papperstopp har upptäckts. (endast CL4NX)
	NFC-fel har upptäckts.
	NFC kommandofel har upptäckts.
	Strekkodsregistreraren är inte detekterad vid uppstart av skrivaren när strekkodsregistrering är aktiverad.
	<ul style="list-style-type: none"> * Strekkoden kunde inte läsas. * Resultatet från strekkoden överensstämmer inte med kommadodata.

4.1.4 Vägledningsvideo

Skrivaren innehåller följande vägledningsvideos för att kunna se olika arbeten för skrivaren.

Nr.	Vägledningsvideo	Visa video från		
		Felinfo på skärm	Upstartsguide	Informationsmeny
1	Laddning av mediarulle (Standard)	-	Möjligt	Möjligt
2	Laddning av mediarulle (Skärare)	-	Möjligt	Möjligt
3	Laddning av mediarulle (utan skyddsskikt) (endast CL4NX)	-	Möjligt	Möjligt
4	Laddning av mediarulle (skyddsskiktsutmatning)	-	Möjligt	Möjligt
5	Laddning av mediarulle (upprullare av skyddsskikt)	-	Möjligt	Möjligt
6	Laddning av fanfold-media (Standard)	-	Möjligt	Möjligt
7	Laddning av fanfold-media (Skärare)	-	Möjligt	Möjligt
8	Laddning av färgband	-	Möjligt	Möjligt
9	Byte av mediarulle (Standard)	Möjligt	-	Möjligt
10	Byte av mediarulle (Skärare)	Möjligt	-	Möjligt
11	Byte av mediarulle (utan skyddsskikt) (endast CL4NX)	Möjligt	-	Möjligt
12	Byte av mediarulle (skyddsskiktsutmatning)	Möjligt	-	Möjligt
13	Byte av mediarulle (upprullare av skyddsskikt)	Möjligt	-	Möjligt
14	Byte av fanfold-media (Standard)	Möjligt	-	Möjligt
15	Byte av fanfold-media (Skärare)	Möjligt	-	Möjligt
16	Byte av färgband	Möjligt	-	Möjligt
17	Byte av skrivhuvud	-	-	Möjligt
18	Byte av skrivvals	-	-	Möjligt
19	Rengöring	-	-	Möjligt

Du kan spela upp vägledningsvideo på följande sätt:

*** Spela upp vägledningsvideo från felinfo på skärmen**

1 Från skärmen för felinfo, tryck på **←** för att titta på vägledningsvideon.

Om det finns fler video att välja mellan, tryck på pilknapparna för att välja vägledningsvideo och tryck sedan på **←**.

Vägledningsvideon startar.

2 Följ instruktionerna för att lösa felet enligt vägledningsvideon.



* För att få åtkomst till vägledningsvideon i läge online

- 1 Tryck på ►► i läge online.
Skrivaren går in i läge offline.

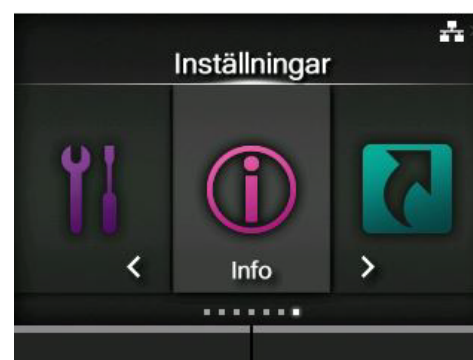


- 2 Tryck på ◀.
- Skrivaren går in i inställningsläge.



- 3 Välj **Information** med knapparna ◀/▶.

- 4 Tryck på ◀.
- Objektlistan visas.

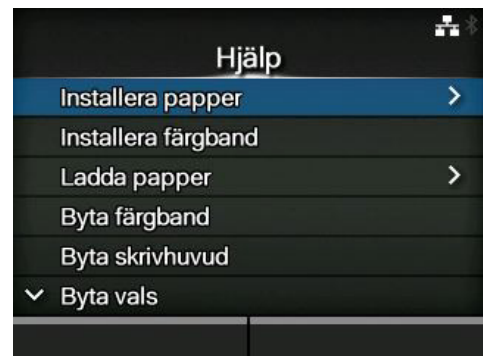


- 5 Välj **Help** med knapparna ▲/▼.

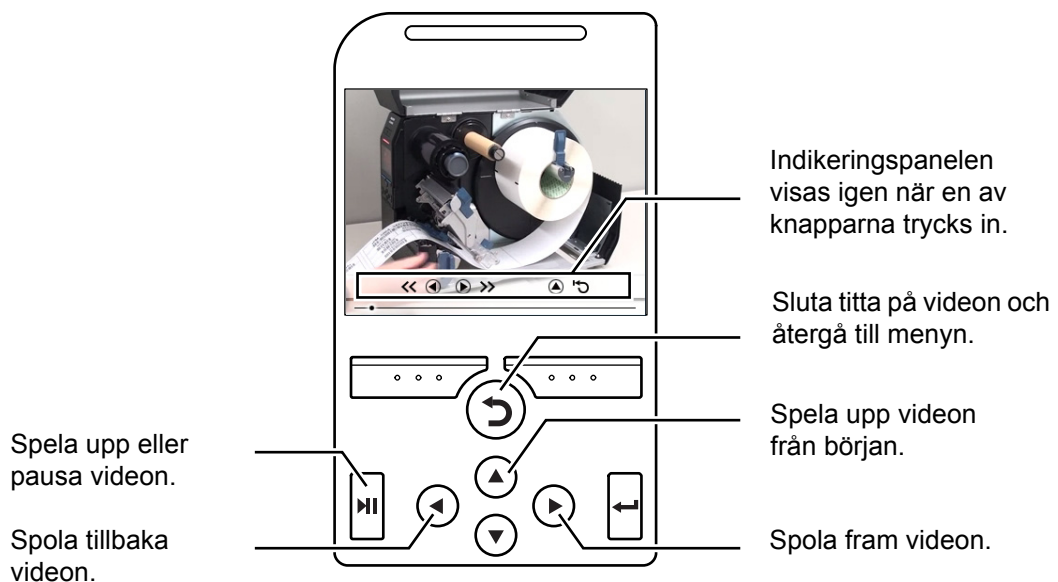
- 6 Tryck på ◀.
- Listan på vägledningsvideos visas.



- 7** Välj den video som ska spelas upp med knapparna ▲/▼ och tryck sedan på ◀.
- Vägledningsvideon startar.



Tillvägagångssättet i vägledningsvideon beskrivs nedan:



4.1.5 Justera utskriftsinställningar under utskrift

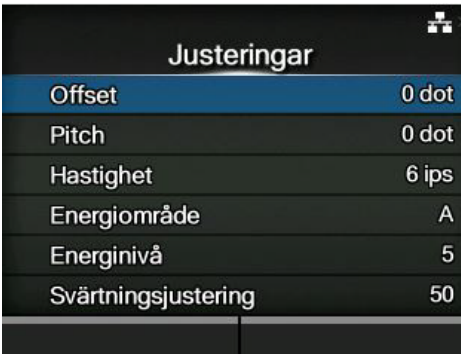
Följ tillvägagångssättet nedan för att justera utskriftspositionen, svärtan och skrivhastigheten under utskrift.

1 Tryck på **⏸** för att pausa utskriften och ställa skrivaren i läge offline.

2 Tryck på **⏪**.
Menyn för justering visas.



3 Välj ett objekt och justera inställningen.
För mer information om hur inställningar justeras, se [Avsnitt 4.2 Läge Settings \(inställningar\)](#).



Justeringar	
Offset	0 dot
Pitch	0 dot
Hastighet	6 ips
Energiområde	A
Energinivå	5
Svärtningsjustering	50

4 Tryck på **⏪** för att återgå till läge offline.

5 Tryck på **⏸** för att ändra till läge online.
Utskriften fortsätter med de justerade inställningarna.

Notera

När **Prioritize** i menyn **Printing** (utskrift) > **Advanced** (avancerat) har ställts in på **Commands** (kommandon) och utskriftsinställningarna har specificerats med kommando, kommer de ändringar som görs i menyn **Adjustments** (justeringar) att anpassas till de data som redan är analyserade vid den tidpunkten. De inställningar som specificeras av ett kommando kommer att tillämpas för resterande data.

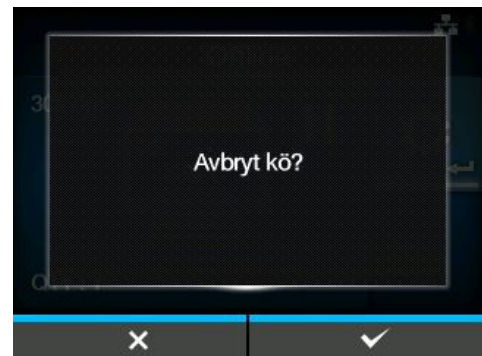
4.1.6 Avbryta utskriften

Avbryt utskriften på följande sätt. När utskriften avbryts kommer den data som finns i mottagningsbufferten också att raderas.

1 Tryck på **▶||** för att ändra skrivaren till läge offline.

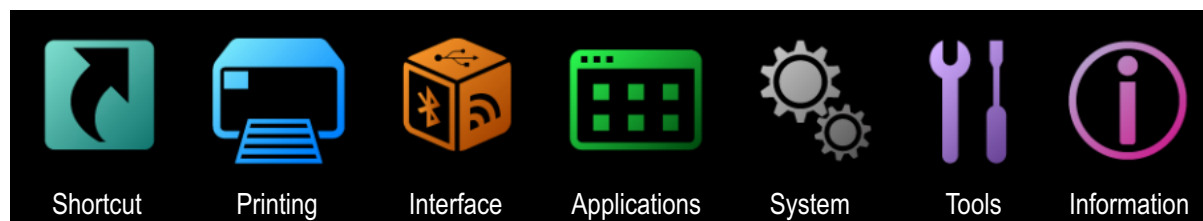
2 Tryck på den vänstra funktionsknappen.
Ett meddelande visas som bekräftar att du vill avbryta utskriften.

3 Tryck på den högra funktionsknappen.
Utskriften kommer att avbrytas.



4.2 Läge Settings (inställningar)

I läge Settings (inställningar) visas följande menyer:



Meny	Beskrivning
Shortcut (genväg)	Direkt åtkomst till ofta använda inställningar.
Printing (skriver)	Åtkomst till inställningar relaterade till utskrift.
Interface (gränssnitt)	Åtkomst till inställningar relaterade till gränssnitten.
Applications (applikationer)	Åtkomst till inställningar relaterade till skrivarens kommandospråk.
System	Åtkomst till inställningar relaterade till displayspråk, summervolym, etc.
Tools (verktyg)	Åtkomst till testutskrift, initiering och andra inställningar.
Information	Åtkomst till skrivarinformation och vägledningsvideos.

4.2.1 Ändra till inställningsläge

Inställningsläget kan visas när det inte längre finns några utskriftsjobb i skrivaren.

Ändra skrivarens inställningsläge på följande sätt:

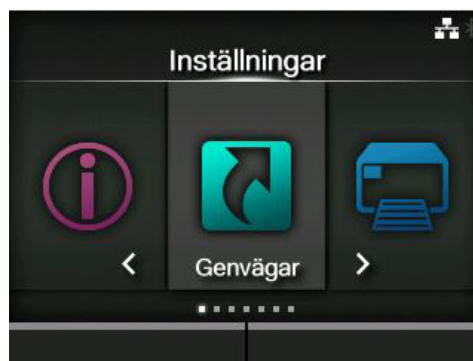
- 1 Tryck på **▶||** i läge online.
Skrivaren går in i läge offline.



2 Tryck på ↩.

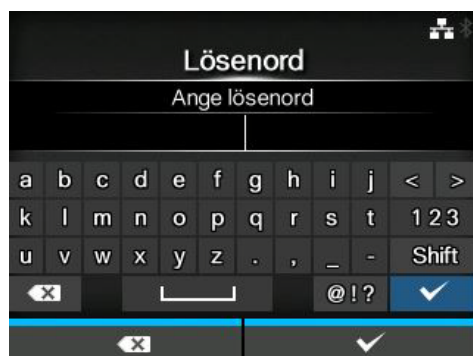
Skrivaren går in i inställningsläge.

För att avsluta inställningsläge, tryck på ⏏.



4.2.2 Logga in till/logga ut från inställningsläget

När du har gått in i inställningsläge ombes du att ange ett lösenord om detta är aktiverat (Se **Password Enable** i *System > Password (lösenord)*).



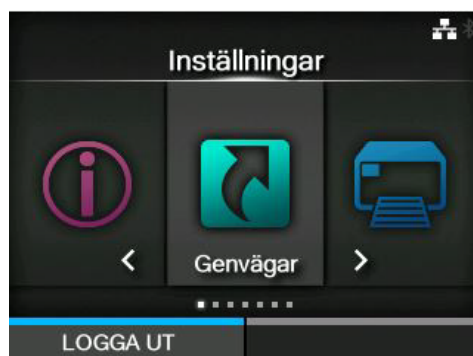
När du avslutar inställningsläge efter att ha loggat in kommer **LOG OUT** att visas längst ner till vänster på skärmen.

Tryck på vänster funktionsknapp om du vill logga ut direkt.

Lösenord krävs för att komma in på inställningsläge igen.

Notera

Med lösenord aktiverat, om ingen knapp trycks in under cirka 10 minuter efter inloggning kommer du automatiskt att logga ut. Lösenord krävs för att komma in på inställningsläge igen.



4.2.3 Val av objekt

Välj ett objekt i inställningsläge på följande sätt:

1 Välj meny med knapparna ◀/▶.

2 Tryck på ↵.
Objektlistan visas.



3 Välj ett objekt med knapparna ▲/▼.

4 Tryck på ↵.

Om det valda objektet är ett inställningsobjekt kommer inställningsskärmen att visas.

Om det valda objektet är ett kommando kommer detta kommando att utföras.

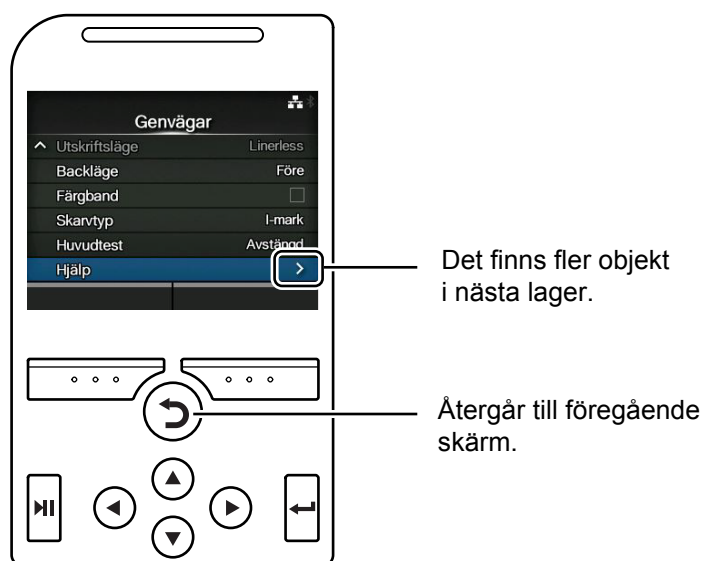


Objekt med ett 'Äú>' indikerat på höger sida har fler objekt i nästa lager i undermenyn.

Tryck på ▶ eller ↵ för att visa nästa lager.

På samma sätt kan du välja ett objekt med knapparna ▲/▼ och ↵.

Tryck på ↶ för att återgå till läge föregående skärm.



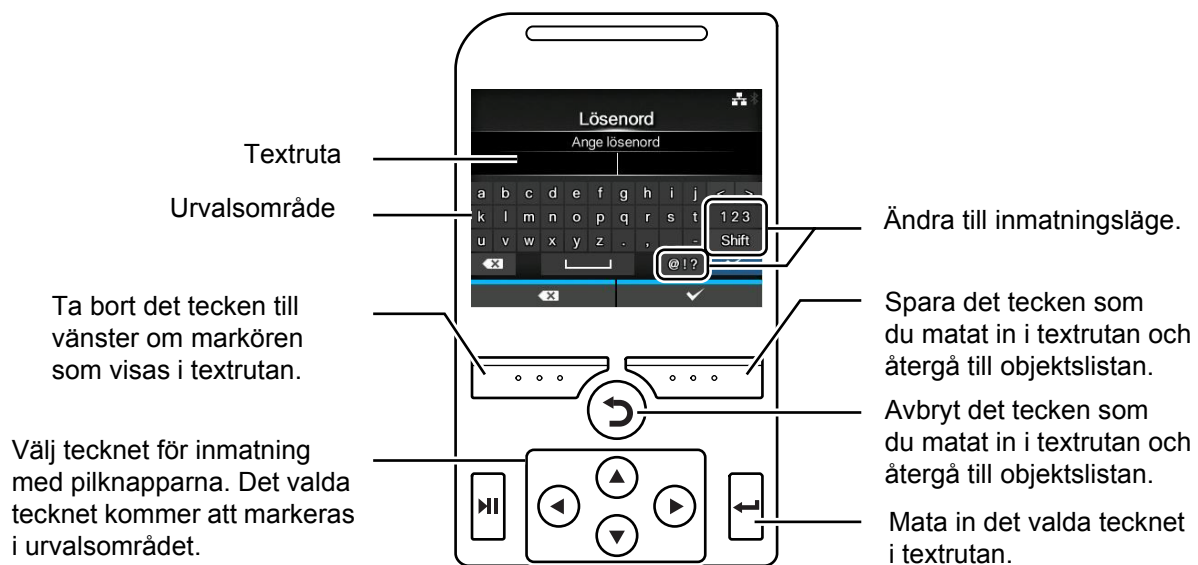
4.2.4 Mata in ett värde eller göra ett val

Detta avsnitt beskriver den alfanumeriska inmatningen på inställningsskärmen och hur ett objekt väljs i listan.

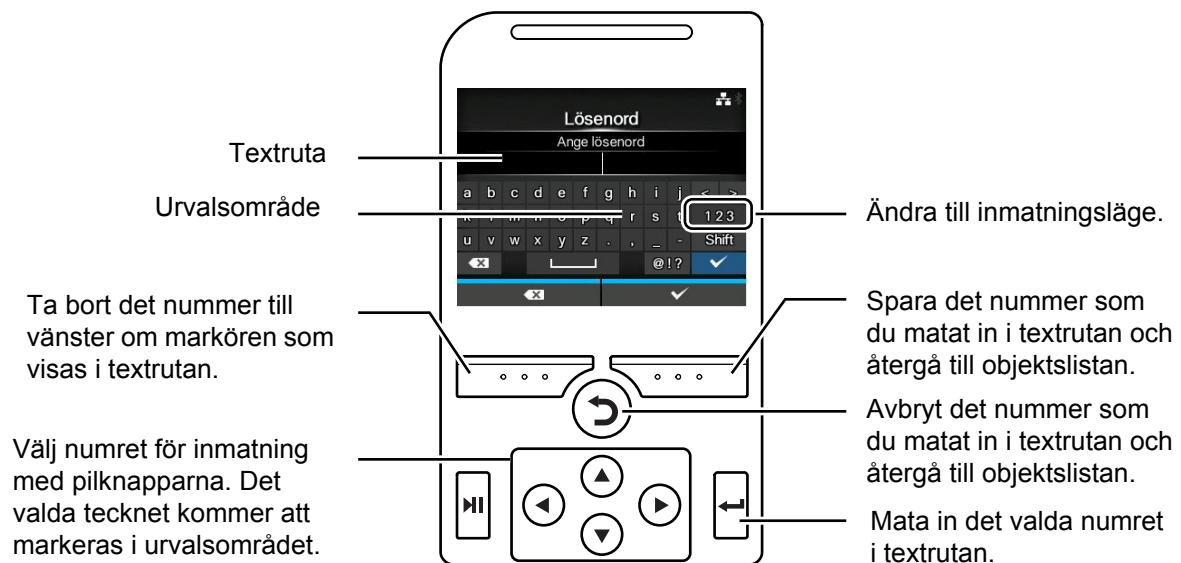
Notera

Du kan även mata in alfanumeriska tecken från ett USB tangentbord som ansluts till skrivaren.

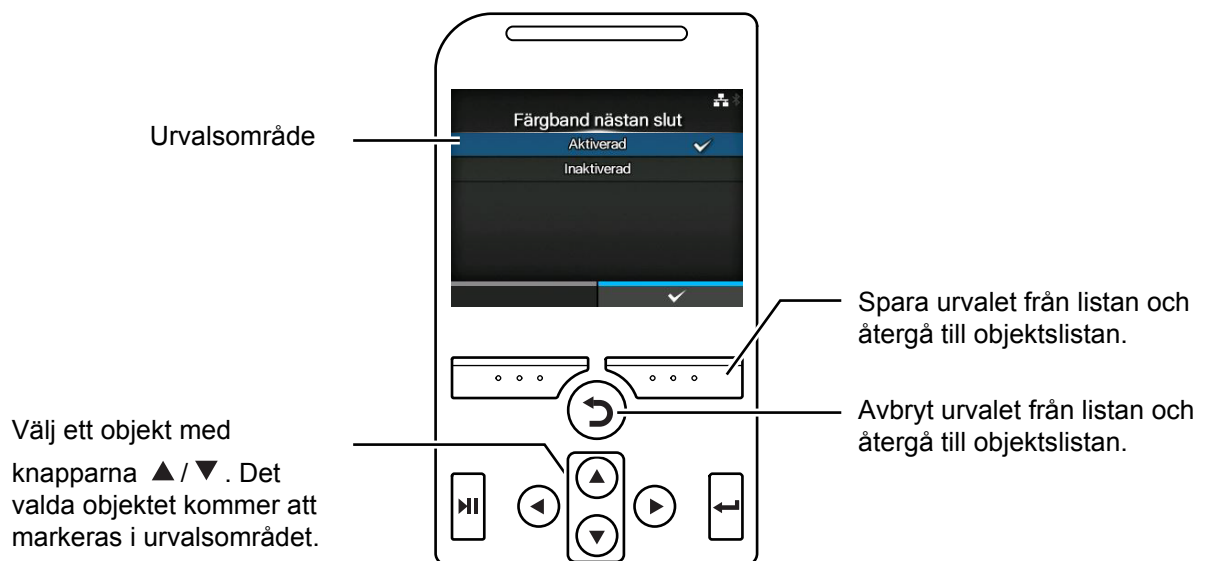
* Teckeninmatning



* Numerisk inmatning

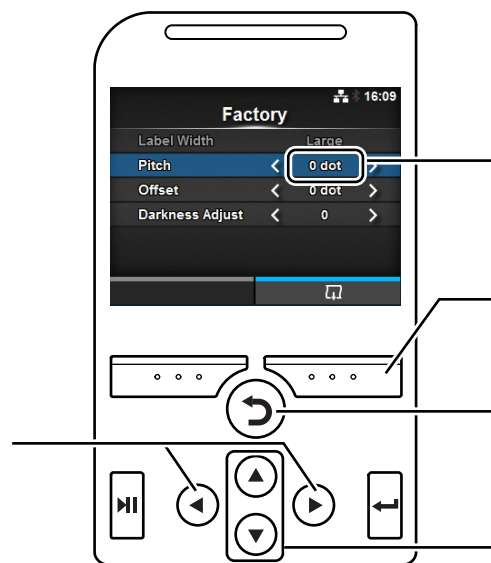


* Urval från listan



* **Urval från rutan**

Ändra värde i
urvalsrutan med
knapparna ◀ / ▶ .



Urvalsruta

Utför funktionen som visas på
skärmen ovan.

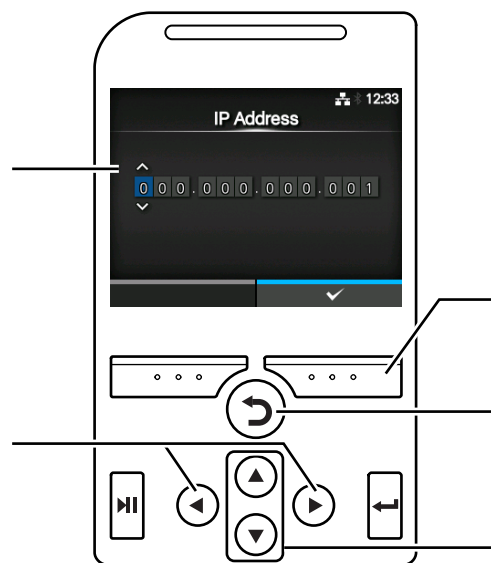
Återgår till föregående skärm.

Välj ett objekt med knapparna
▲ / ▼ . Det valda objektet
kommer att markeras
i urvalsområdet.

* **Mata in en IP-adress**

Välj siffra för inmatning
med knapparna ◀ / ▶ .

Textruta




Spara den IP-adress som du
matat in i textrutan och återgå
till objektslistan.


Avbryt den IP-adress som du
matat in i textrutan och återgå
till objektslistan.

Välj numret för inmatning
med knapparna ▲ / ▼ .


4.3 Trädstruktur för inställningsmeny


Det finns sex huvudmenyer i inställningsläge och varje meny består av många lager med undermenyer. Ofta använda inställningar finns även listade i genvägsmenyn så att du lätt kommer åt dem. Tabellen nedan visar inställningsmenyns trädstruktur. Titta på trädstrukturen för att förstå var informationen finns i inställningsmenyerna. Klicka på de blå objekten för att länka direkt till detaljer om det valda objektet.


 Shortcut	Genvägar till ofta använda inställningar
Adjustments	
Speed	
Darkness Range	
Darkness	
Auto-mode	
Print Mode	
Backfeed	
Ribbon	
Sensor Type	
Head Check	
Help	

 Printing		Undermenyer		
Label Length				
Label Width				
Auto Measure				
Ribbon				
Ribbon Near End				
Speed				
Sensor Type				
Auto-mode				
Print Mode				
Backfeed				
Eject Cut				
Darkness Range				
Darkness				
Imaging	Vertical			
	Horizontal			
Advanced	Calibrate	Auto-calibration		
		GAP Levels		
		GAP Slice Level		
		I-Mark Levels		
		I-Mark Slice Level		
	Head Check			
	Head Check Mode			
	Every Page			
	Check Media Size			
	Adjustments	Offset		
		Pitch		
		Darkness Adjust		
	Start Online			
	Feed After Error			
	Feed At Power On			
	Finisher Feed			
	Paper End			
Head Base Position				
Prioritize				
Reprint				
Print End Position				
Label Near End				

Interface		Undermenyer				
Network	Settings	LAN	IPv4	Mode	DHCP/Renew Lease (DHCP/förnya)	
				IP Address		
				Netmask		
			Gateway			
			DNS			
		IPv6	Mode	DHCP/Renew Lease (DHCP/förnya)		
			IP Address			
			Prefix Length			
		Gateway				
			DNS			
	Proxy	Enabled				
		Server				
		Exclude				
	Wi-Fi		IPv4	IPv4	Mode	DHCP/Renew Lease (DHCP/förnya)
					IP Address	
					Netmask	
				Gateway		
				DNS		
			IPv6	Mode	DHCP/Renew Lease (DHCP/förnya)	
				IP Address		
				Prefix Length		
Gateway						
			DNS			
Proxy		Enabled				
		Server				
		Exclude				
Wi-Fi Protected Setup		Button (PBC)				
		PIN				
Wi-Fi Direct	Device Name (Enhetsnamn)					
	Connect (Anslut)					
	Start Group (Startgrupp)					
	Remove Group (Ta bort grupp)					
	Disconnect (Koppla från)					
	SSID					
	IP Address					
Passphrase (Lösenord)						
	SSID					


 Interface		Undermenyer	
Network (Nätverk)	Settings (Inställningar)	Wi-Fi	Hidden SSID Mode Channel Security WEP Conf. Authentication Key Index Key #1 - Key #4 WPA Conf. WPA Authentication PSK EAP Conf. EAP Conf. EAP Mode Inner Method Username Password Anon. Outer ID Verify Server Cert. Private Key P/W PAC Auto Provisioning PAC P/W
	Services	Ports	Interface Port1 Port2 Port3 Flow Control BCC NTP Enable Error Time Server IP LPD FTP Enable FTP Timeout


 Interface		Undermenyer	
Network (Nätverk)	Services (Tjänster)	SNMP	sysContact
			sysName
			sysLocation
			prtMarkerCounterUnit
			Agent
			Enable
			Read-Only
			SNMP Version
			Community
			User
			User Security
			Authentication Protocol
			Authentication Passphrase
			Privacy Protocol
			Privacy Passphrase
			Read-Write
			SNMP Version
			Community
			User
			User Security
			Authentication Protocol
		Authentication Passphrase	
		Privacy Protocol	
		Privacy Passphrase	
		Traps	
		Enable	
		SNMP Version	
		IP Version	
		Destinations	
		Destination 1	
		Destination 2	
		Destination 3	
		Community	
		User	
		Engine ID	
		Security	
		Authentication Protocol	
		Authentication Passphrase	
		Privacy Protocol	
		Privacy Passphrase	
	Advanced	ARP Announcement	Additional
			Periodic


 Interface		Undermenyer		
IEEE1284	Flow Control			
	BCC			
RS-232C	Baudrate			
	Parameters			
	Flow Control			
	BCC			
USB	Flow Control			
	BCC			
Bluetooth	Enable			
	Name			
	Pin Code			
	BD Address			
	Firm Version (Firmware-version)			
	Host BD Addr (Värd BD-adr)			
	Authentication			
	ISI			
	ISW			
	PSI			
	PSW			
	CRC Mode			
	Flow Control			
NFC	I/F Enable			
Ignore CR/LF				
Ignore CAN/DLE				
External I/O	Enable			
	Signals	EXT 9PIN		
		EXT Mode		
		Inputs	Start Print (Starta utskrift)	
			Reprint (Skriv om)	
		Outputs	Paper End (Pappersslut)	
			Ribbon End (Färgbandsslut)	
			Machine Error (Maskinfel)	
			Print Done (Utskrift klar)	
			Qty/Offline (Ant/Offline)	
Ribbon Near End (Färgband nästan slut)				
Dispenser (Skyddskikt)				
Label Near End (Etikett nästan slut)				
EXT I/O Re-print				


 Interface		Undermenyer		
RFID (CL4NX only)	Antenna Pitch			
	Write Power			
	Read Power			
	Tag Offset			
	Reader Model (Läsmodell)			
	Reader Version (Läsversion)			
	View	Memory Bank		
	Retry Mode			
	Retries			
	Mark bad tags			
	MCS	MCS		
		Chip Manufacturer		
		Pre-Encoded Tag		
		Assign Prefix		
		MCS Prefix Digit		
		Input Prefix		
	Non-RFID Warning			
	Log RFID Data			
	Data To Record			
	Output Error Mode			
	Pulse Length			
	Counters	Lifetime	Count Success (räkning lyckades)	
			Count Success (räkning misslyckades)	
			Count Total (total räkning)	
	User	Count Success (räkning lyckades)		
		Count Success (räkning misslyckades)		
		Count Total (total räkning)		


Applications		Undermenyer		
Protocol				
SBPL	Show Error			
	Standard Code			
	Orientation			
	Font Settings	Zero Slash		
		Kanji	Kanji Set	
			Character Code	
			Kanji Style	
		Proportional		
		Code Page		
		€		
	Compatible	CODE128(C) Zero Fill		
		Kanji Command		
		Call Font/Logo		
SZPL	Label	Shift		
		Top		
		Caret		
	Delimiter			
	Tilde			
	Clock Format			
SIPL	Font Settings	Code Page		
		c20 Proportional Pitch		
		Zero Slash		
	Format Save			
STCL	Command Head	Control Code		
		1st Byte Code		
		2nd Byte Code		
		3rd Byte Code		
	Font Settings	Zero Slash		
		€		
		Code Page		


Applications		Undermenyer	
 Applications	SDPL	Control Code	Code Type
			SOH
			STX
			CR
			CNTBY
		Label Rotation	
		SOP Emulation	
		Compatible Mode	TTF
			Graphics
		Prioritize	Format Attribute
			Pause Mode
			1 Byte Codepage
			SDPL Measure Unit
			Scalable Font Style
			Darkness (svärta)
			Offset
			Speed (hastighet)
		Sensor Type (sensortyp)	
		Format Attribute	
	Pause Mode		
1 Byte Codepage			
SDPL Measure Unit			
Scalable Font Style	Bold		
	Italic		
AEP	Enable		
	Start Application		
	Label Rotation		

 System	Undermenyer			
Regional	Messages			
	USB Keyboard			
	Locale			
	Unit			
	Time			
	Date			
	Time Zone	Region	City (ort)	
Notifications	Clean Printhead	Clean Printhead		
		Cleaning Interval		
		Clean Counter (rengör räknare)		
	Change Printhead	Change Printhead		
		Printhead Interval		
		Printhead Count (räkning skrivhuvud)		
	Change Cutter	Change Cutter		
		Cutter Life		
		Cutter Count (räkning skärare)		
	Change Platen	Change Platen		
		Platen Interval		
		Platen Count (räkning skrivvals)		
Sound	Error Sound			
Energy Saving	Sleep Timeout			
LCD Brightness				
Show Total Count				
Password	Password Enable			
	Install Security			
	NFC Security			
	Change Password	admin		
		manager (chef)		
	level1 (nivå 1)			
	rfid			
Start on AC				

 Tools		Undermenyer	
Test Print	Factory	Label Width (etikettbredd)	
		Pitch (avstånd)	
		Offset	
		Darkness Adjust (justera svärta)	
	Configure List	Label Width (etikettbredd)	
		Label Length (etikettlängd)	
		Pitch (avstånd)	
		Offset	
	Configure QR	Label Width (etikettbredd)	
		Label Length (etikettlängd)	
		Pitch (avstånd)	
		Offset	
	Paper Sensor	Label Width (etikettbredd)	
		Label Length (etikettlängd)	
		Pitch (avstånd)	
		Offset	
HEX-Dump	Hex Dump Mode		
	Buffer Dump		
	Log Files	Copy	
		Remove	
		Print	
Reset	Select	Data	
		Data & Settings	
		Settings	
Profiles	Delete		
	Load		
	Save		
	Start with		
Service			
Factory (fabrik)			
Certificates	HTTPS		
	Wi-Fi Root CA		
	Wi-Fi Client		
	Wi-Fi Private Key		
	EAP-FAST PAC File		

 Tools		Undermenyer	
Barcode Reader	Reading	Reader Select (välj läsare)	
		Reader Test	
	Checking	Mode	
		Start Position	
		VOID Print	
		Retry Count	
		Host Notification	
		Logs	Copy
			Remove
	Clone		
Startup Guide			

 Information		Undermenyer	
Help	Install Paper	Roll	Standard
			Cutter (skärare)
			Linerless (CL4NX only) (modell utan skyddsskikt (endast CL4NX))
		Fanfold	Dispenser (Skyddsskikt)
			Dispenser with Rewinder (med upprullare av skyddsskikt)
			Cutter (skärare)
	Install Ribbon (montera färgband)		
	Replace Paper	Roll	Standard
			Cutter (skärare)
			Linerless (CL4NX only) (modell utan skyddsskikt (endast CL4NX))
		Fanfold	Dispenser (Skyddsskikt)
			Dispenser with Rewinder (med upprullare av skyddsskikt)
			Cutter (skärare)
	Replace Ribbon (byt färgband)		
	Replace Head (byt skrivhuvud)		
Replace Platen (byt skrivvals)			
Rengöring			
Build Version	Name (namn)		
	Date (datum)		
	Checksum (kontrollsumma)		
	Kernel Version		
	Boot Version	Disks (skivor)	
		Date (datum)	
Applications			
Installation Log	RPM Log		
	System Restore		
Print Module	Boot	Name (namn)	
		Release Date (utsläppsdatum)	
		Checksum (kontrollsumma)	
	Main	Name (namn)	
		Release Date (utsläppsdatum)	
		Checksum (kontrollsumma)	
Counters	Head	Life (liv)	
		Head 1 (huvud 1)	
		Head 2 (huvud 2)	
		Head 3 (huvud 3)	
		Cutter (skärare)	
	IPv4 Address		
IPv6 Address			

 Information	Undermenyer	
	LAN MAC	
	Wi-Fi MAC	
	Wi-Fi Region	
	Wi-Fi Status	
	Wi-Fi Direct	SSID
		Role (roll)
		Device Address (enhetsadress)
		IP Address
	Passphrase (Lösenord)	
Wi-Fi Versions		