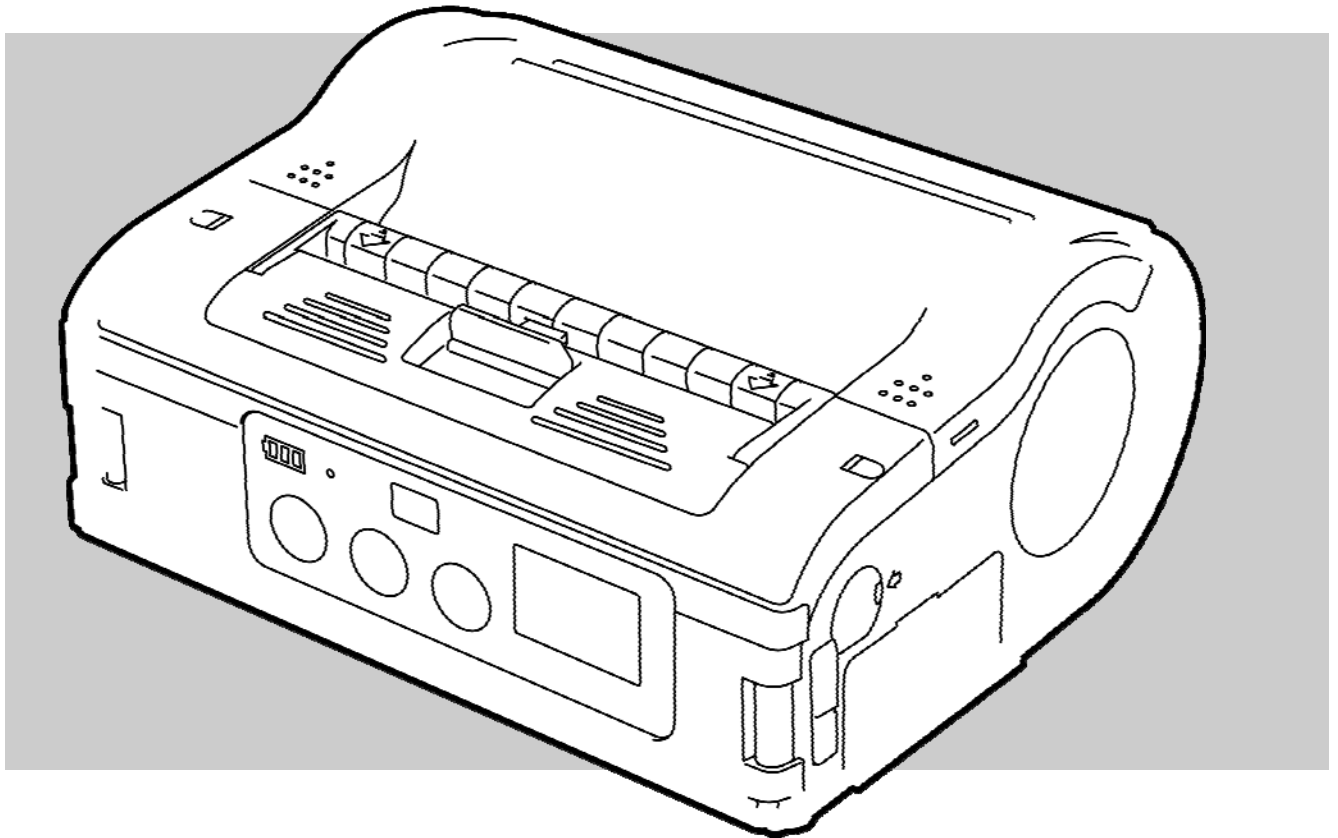


Beknopte handleiding

Barcodeprinter
MB 400i / MB 410i



DCS & Labelling Worldwide



CE

Doc.-id: 01453

**Lees eerst de beknopte handleiding
voordat u met de printer gaat werken!**

© SATO Europe NV
Leuvensesteenweg 369
1932 Sint-Stevens-Woluwe, Brussel

Internet: www.satoeurope.com

1	Algemeen	5
1.1	Informatie over deze beknopte handleiding.....	5
1.2	Beperking van aansprakelijkheid	5
1.3	Copyright.....	6
1.4	Garantievoorwaarden	6
1.5	Klantenservice	6
1.6	Verklaring van symbolen	7
2	Veiligheid	8
2.1	Bedoeld gebruik	8
2.2	Onjuist gebruik	9
2.3	Bijzondere gevaren	10
3	Transport en opslag.....	11
3.1	Transportinformatie	11
3.2	Opslag.....	11
4	Overzicht.....	12
4.1	Onderdelen en functies.....	12
4.2	Bijgeleverde toebehoren.....	13
5	Installatie en eerste gebruik.....	14
5.1	Apparaat en accu aansluiten	14
5.1.1	De accu laden met de acculader.....	14
5.1.2	De accu in de printer plaatsen.....	14
5.1.3	Het netsnoer aansluiten	15
5.1.4	Het netsnoer verwijderen	15
5.2	Labels invoeren.....	16
5.2.1	Instellen van de afdrukwijze	16
5.2.1.1	Doorlopend afdrukken.....	17
5.2.1.2	Afdrukwijze losse labels afdrukken	19
5.3	Opzetten van de communicatie	21
5.3.1	Algemene informatie	21
5.3.2	De USB-kabel aansluiten	22
5.3.3	De RS-232C-kabel aansluiten.....	22
5.3.4	Opzetten van de infraroodcommunicatie	23
5.3.5	Opzetten van Bluetooth®/draadloos LAN	23
6	Bediening.....	24
6.1	Inschakelen van de printer.....	24
6.2	Testafdruk	24
6.3	Afdrukken.....	25



Inhoudsopgave

7	Afvalverwerking.....	26
8	Onderhoud	27
9	Problemen oplossen	28
10	Technische gegevens	29
	10.1 Algemene informatie	29
	10.2 Aansluitwaarden.....	29
	10.3 Gebruiksomstandigheden	29
	10.4 Emissies	29
	10.5 Overige specificaties	30
11	Trefwoordenregister	31

1 Algemeen

1.1 Informatie over deze beknopte handleiding

Deze beknopte handleiding geeft belangrijke informatie over de omgang met dit apparaat.

Lees eerst deze beknopte handleiding voordat u de printer gaat gebruiken! De handleiding hoort bij het product en dient steeds in de onmiddellijke nabijheid ervan te zijn, zodat het bedienend personeel ze kan raadplegen.

Lever ook de beknopte handleiding weer bij, wanneer de printer eventueel verkocht of overgedragen wordt.



LET OP!

Meer gedetailleerde informatie over het apparaat is te vinden op de bijgeleverde cd-rom.

1.2 Beperking van aansprakelijkheid

Bij het opstellen van deze handleiding is rekening gehouden met alle geldende normen en voorschriften, de huidige stand der techniek en onze over vele jaren opgebouwde kennis en ervaring.

De fabrikant kan niet aansprakelijk worden gesteld voor schade die ontstaat door:

- het niet opvolgen van deze instructies
- gebruik voor een toepassing waar de apparatuur niet voor bedoeld is
- het inzetten van ongetraind personeel
- zonder toestemming aangebrachte modificaties
- technische wijzigingen
- het gebruik van niet goedgekeurde reservedelen

In geval van speciale versies kan de feitelijke leveromvang afwijken ten opzichte van de beschrijvingen en voorstellingen in deze handleiding, als gevolg van het benutten van extra bestelopties of vanwege recente technische verbeteringen.

Bovendien gelden steeds de verplichtingen die zijn overeengekomen in het leveringscontract, de Algemene Voorwaarden, de leveringscondities van de fabrikant en de wettelijke voorschriften die geldig waren op het moment van afsluiten van het contract.

1.3 Copyright

De bedieningsinstructies dienen te worden behandeld als vertrouwelijke informatie. Ze zijn uitsluitend bedoeld voor personen die met of aan de apparatuur werken. Het is zonder toestemming van de fabrikant niet toegestaan deze bedieningsinstructies over te dragen aan derden.



LET OP!

De inhoud van deze instructies, teksten, tekeningen, afbeeldingen en andere voorstellingen is beschermd door het wettelijk geregeld auteursrecht. Ook het industrieel eigendomsrecht is erop van toepassing. Elk misbruik kan worden bestraft.

Reproductie van welke aard dan ook – ook in de vorm van fragmenten – en ook het gebruik of het onthullen van de inhoud is zonder schriftelijke toestemming van de fabrikant niet toegestaan. Bij inbreuk hierop zal compensatie worden verlangd. Het recht op nadere claims blijft voorbehouden.

1.4 Garantievoorwaarden

De garantievoorwaarden zijn als afzonderlijk document bij de verkoopdocumenten gevoegd.

1.5 Klantenservice

Onze klantenservice staat altijd klaar om technische informatie te geven.

Contactgegevens voor communicatie per telefoon, fax, e-mail of website (internet) zijn steeds verkrijgbaar. Zie de adresgegevens van de fabrikant op pagina 2.

Tevens zijn onze medewerkers steeds geïnteresseerd in nieuwe ervaringsgegevens over het gebruik van onze producten, aangezien die van grote waarde kunnen zijn voor het realiseren van toekomstige verbeteringen.

1.6 Verklaring van symbolen

Waarschuwingen

In deze bedieningsinstructies zijn waarschuwingen aangeduid met symbolen. Deze opmerkingen worden aangegeven met signaaluitdrukkingen, waaruit de ernst van het gevaar blijkt. Neem deze waarschuwingen steeds in acht en ga voorzichtig te werk, om zo ongelukken, persoonlijk letsel en materiële schade te voorkomen.

**GEVAAR!**

... dit wijst op een direct gevaarlijke situatie, die kan leiden tot ernstig letsel indien ze niet wordt vermeden.

**WAARSCHUWING!**

... dit wijst op een direct gevaarlijke situatie, die kan leiden tot ernstig letsel indien ze niet wordt vermeden.

**PAS OP!**

... dit wijst op een mogelijk gevaarlijke situatie, die kan leiden tot geringe of lichte verwondingen indien ze niet wordt vermeden.

**PAS OP!**

... dit wijst op een mogelijk gevaarlijke situatie, die kan leiden tot materiële schade indien ze niet wordt vermeden.

Tips en aanbevelingen

**LET OP!**

... hier worden nuttige tips gegeven en aanbevelingen gedaan evenals informatie voor een efficiënt en probleemloos gebruik van de apparatuur.

2 Veiligheid

Deze paragraaf beidt u een overzicht van alle belangrijke veiligheidsaspecten voor een optimale bescherming van personeel en voor een veilige en probleemloze toepassing.

Door de bedieningsinstructies en veiligheidsvoorschriften in deze handleiding niet aan te houden, kan ernstig gevaar ontstaan.

2.1 Bedoeld gebruik

De printer mag uitsluitend worden gebruikt voor het afdrucken van streepjescodelabels met gebruikmaking van de printmaterialen die de fabrikant aanbeveelt.



WAARSCHUWING!

Indien het apparaat op onjuiste wijze wordt gebruikt, kan gevaar ontstaan!

Elke toepassing die het bedoelde gebruik van de apparatuur te buiten gaat of daarvan afwijkt kan leiden tot gevaarlijke situaties.

Daarom geldt het volgende:

- Gebruik het apparaat uitsluitend voor de toepassing waarvoor het bedoeld is.
- Houd u strikt aan alle in deze handleiding gegeven richtlijnen.
- Vermijd in het bijzonder het gebruik van het apparaat op de volgende manier, die duidelijk niet bedoeld is:
 - het bedrukken van ongeschikt materiaal (bijv. kledingstoffen, karton, ongeschikte voorwerpen).

Voor schade die ontstaat door onjuist gebruik van het apparaat wordt geen enkele aansprakelijkheid aanvaard.

Voor zulke schade is alleen de gebruiker zelf verantwoordelijk.



PAS OP!

Haal de printer niet uit elkaar en wijzig geen componenten.

Maak het apparaat niet open, anders dan zoals in deze handleiding aangegeven staat.

2.2 Onjuist gebruik

De hieronder genoemde handelingen en situaties kunnen leiden tot storingen, het apparaat kan geheel defect raken of er kan letsel ontstaan.

- het bedrukken van verkeerde materialen (bijv. ongeschikt papier, kledingstoffen, karton);
- het naar binnen steken van voorwerpen in de printer;
- het gebruik van niet-toegestane toebehoren;
- contact met vloeistoffen;
- gebruik van de printer op een ongelijk of aflopend oppervlak;
- blootstelling van de printer aan sterke trillingen;
- extreme temperaturen of sterke temperatuurvariaties waarbij eventueel vochtvorming kan optreden;
- gebruik van de printer in een zeer stoffige omgeving;
- langdurige blootstelling aan sterk zonlicht waardoor de optische sensors niet meer goed werken zodat de detectie van de labels mis gaat;
- stoorsignalen in het elektriciteitsnet of spanningsverlaging door nabije machines die veel stroom verbruiken.

1BVeiligheid

2.3 Bijzondere gevaren

Neem de hier gegeven veiligheidsinformatie en de waarschuwingen in de volgende hoofdstukken van deze handleiding in acht, om zo gezondheidsrisico's en potentieel gevaarlijke situaties te voorkomen.

Elektrische spanning



GEVAAR!

Levensgevaarlijke elektrische spanning!

Het aanraken van spanningvoerende delen kan tot levensgevaarlijk letsel leiden. Beschadigingen aan isolatie of aan afzonderlijke componenten kan tot levensgevaarlijk letsel leiden.

Daarom geldt het volgende:

- Schakel het apparaat uit en zorg dat het niet weer kan worden ingeschakeld, voordat u onderhouds- of reinigingswerk gaat uitvoeren.
- Als u beschadigingen opmerkt aan het netsnoer of de isolatie, moet u het apparaat onmiddellijk uitschakelen en laten repareren.
- Zorg dat spanningvoerende componenten nooit vochtig worden, omdat hierdoor foutstromen kunnen ontstaan.
- Haal de stekker uit het stopcontact door aan de stekker te trekken, niet aan het snoer.
- Laat geen scherpe bochten in het netsnoer komen, verdraai het niet en voorkom dat er iets bovenop staat.

Accu's



WAARSCHUWING!

Risico van verwonding bij verkeerd omgaan met accu's.

Oplaadbare batterijen moeten met zorg behandeld worden.

Daarom geldt het volgende:

- Werp geen accu in open vuur en stel ze niet bloot aan hoge temperaturen. Er bestaat dan namelijk explosiegevaar.
- Vloeistoffen die door verkeerde behandeling eventueel uit batterijen lekken, kunnen huidirritatie veroorzaken. Vermijd aanraking met zulke vloeistof. Spoel de huid grondig af wanneer er toch batterijvloeistof op is gekomen. Mocht er batterijvloeistof in de ogen komen, spoel ze dan meteen 10 minuten lang uit en roep onmiddellijk medische hulp in.

**PAS OP!****Door verkeerde behandeling gaan batterijen minder lang mee!**

Het onjuist omgaan met accu's kan ertoe leiden dat hun levensduur bekort wordt.

Daarom geldt het volgende:

- Gebruik alleen het originele laadapparaat. Door een ander laadapparaat te gebruiken kunnen de oplaadbare batterijen defect raken.
- Overschrijd niet de aangegeven laadtijd.
- Als een batterij of accu vervangen moet worden, vervang ze dan meteen allemaal.
- Laad zoveel mogelijk alleen accu's op die helemaal uitgeput waren, en laad ze dan volledig op.

Afsnijhulpmiddel**PAS OP!****Risico van verwonding met het afsnijhulpmiddel!**

Het afsnijhulpmiddel voor het afsnijden van de labels kan snijwonden en beschadigingen van de huid veroorzaken.

Daarom geldt het volgende:

- Ga steeds voorzichtig te werk als u in de buurt van het afsnijhulpmiddel komt.
- Draag bij twijfel beschermende handschoenen.

3 Transport en opslag

3.1 Transportinformatie

- Haal de stekker van het netsnoer eerst uit het stopcontact voordat u de printer gaat verplaatsen.
- Haal ook alle eventueel aanwezige accu's en batterijen uit het apparaat.

3.2 Opslag

- Wanneer de printer langere tijd wordt opgeslagen, moet hij beschermd worden tegen invloeden zoals temperatuur, zoninstraling en vocht.

3BOverzicht

4 Overzicht

4.1 Onderdelen en functies

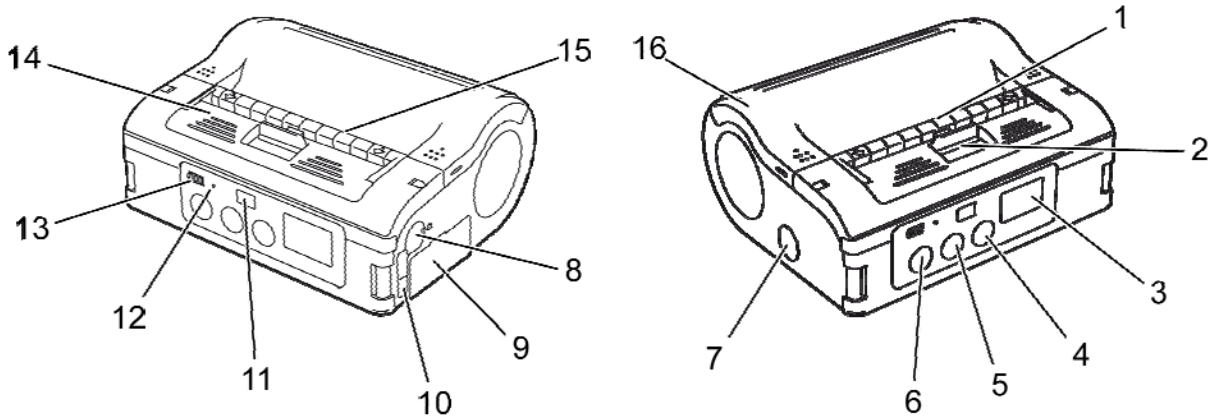


Fig. 1: Overzicht 1

- | | | | |
|---|------------------------------|----|------------------------------------|
| 1 | Afsnijhulpmiddel | 9 | Acculade |
| 2 | Hendel om kap te openen | 10 | USB-poort |
| 3 | LCD-display | 11 | Filter voor infraroodcommunicatie |
| 4 | Doorvoertoets | 12 | Status-led |
| 5 | Printtoets | 13 | Indicatie ladingstoestand van accu |
| 6 | "POWER" toets | 14 | Losmaakvoorziening |
| 7 | Aansluiting voor netspanning | 15 | Labeluitvoer |
| 8 | Aansluiting voor RS-232C | 16 | Printerkap |

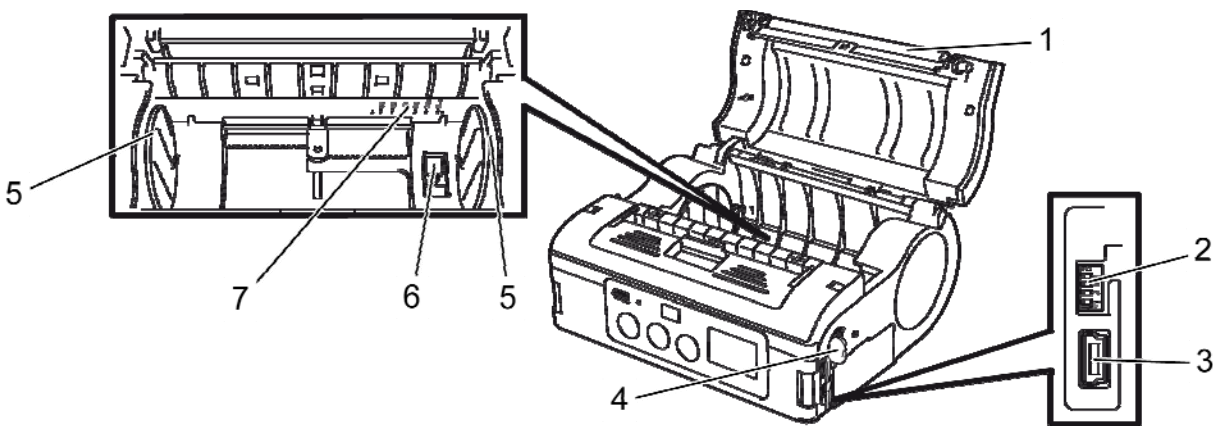
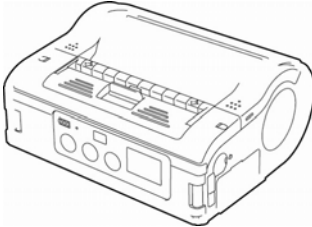


Fig. 2: Overzicht 2

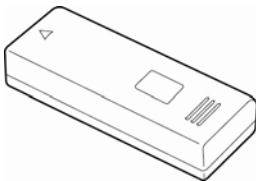
- | | | | |
|---|-------------------|---|------------------------------|
| 1 | Afdrukrol | 5 | Labelgeleider |
| 2 | DIP-switch | 6 | Stop van labelgeleider |
| 3 | USB-connector | 7 | Schaalverdeling labelbreedte |
| 4 | RS-232C-connector | | |

4.2 Bijgeleverde toebehoren

De volgende accessoires worden bijgeleverd met de labelprinter. Mocht een accessoire ontbreken, neem dan contact op met de leverancier of met de dichtstbijzijnde klantenservice.



- Printer



- Netsnoer

- Accu



- Beknopte handleiding

- Cd-rom met o.a. de uitvoerige gebruikershandleiding

4B Installatie en eerste gebruik

5 Installatie en eerste gebruik

5.1 Apparaat en accu aansluiten

5.1.1 De accu laden met de acculader

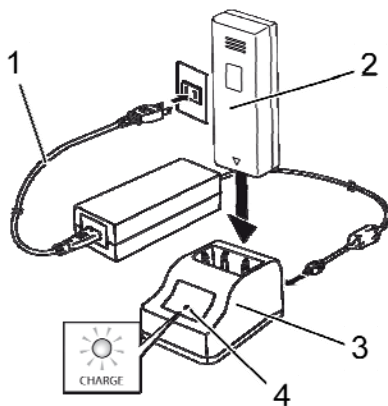


Fig. 3: De accu laden

1. Sluit het netsnoer (1) aan op de acculader (3) en het stopcontact.
2. Steek de accu (2) in de acculader (3) met de aansluiting naar beneden.

Als het goed is, gaat de led (4) branden om aan te geven dat de accu wordt opgeladen.

Zodra de accu volledig geladen is, gaat de led (4) groen branden.

3. Haal de accu uit de lader zodra de accu volledig opgeladen is.



PAS OP!

Gebruik voor het laden van de accu alleen de bijgeleverde acculader, omdat anders schade aan de accu zou kunnen ontstaan.

5.1.2 De accu in de printer plaatsen

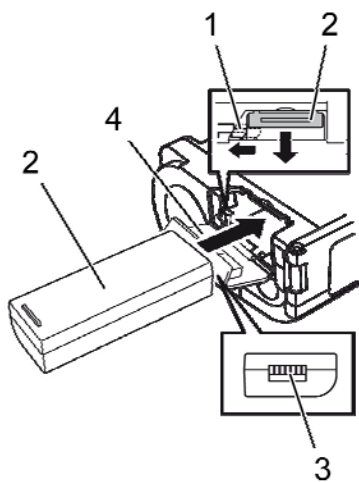


Fig. 4: De accu in de printer plaatsen

1. Klap het deksel (4) naar voren open.
2. Duw de grijze haak (1) in en houd die ingedrukt terwijl u de accu naar binnen schuift (2).



LET OP!

De aansluiting (3) van de accu moet in de richting van de printer zitten.

3. Zet de printer altijd eerst uit m.b.v. de "POWER" toets voordat u de accu uit de printer haalt. Wacht tot de status-led uit gaat.
4. Duw de grijze haak (1) in om de vergrendeling los te maken en de accu (2) eruit te halen.

5.1.3 Het netsnoer aansluiten

1. Indien u de printer op een vaste plaats wilt gebruiken sluit u het netsnoer aan tussen de netspanningsaansluiting van de printer en het stopcontact.



LET OP!

Gebruik alleen het bij de printer geleverde netsnoer.

Een eventueel geplaatste accu wordt automatisch bijgeladen zodra een netsnoer is aangesloten. De indicator van de ladingstoestand van de accu brandt tijdens het laden rood. De indicator gaat uit zodra de accu volledig geladen is.

5.1.4 Het netsnoer verwijderen

1. Zet de printer altijd eerst uit m.b.v. de "POWER" toets voordat u het netsnoer uit de printer haalt.
2. Trek vervolgens het netsnoer uit het stopcontact.

4B Installatie en eerste gebruik

5.2 Labels invoeren

5.2.1 Instellen van de afdrukwijze

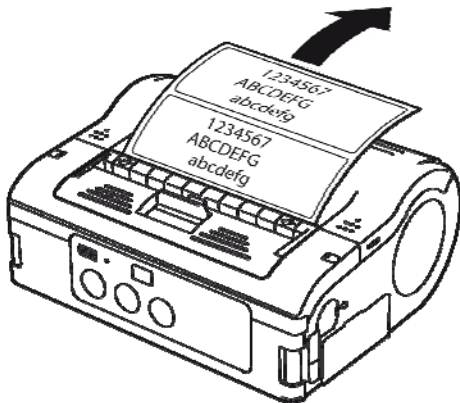


Fig. 5: Doorlopend afdrukken

Voordat u de labels invoert moet u eerst de gewenste afdrukwijze instellen.

Kies **Doorlopend afdrukken** als u achter elkaar labels op de rol wilt afdrukken. De labels blijven op de rol plakken nadat ze zijn afgedrukt.

Als u kiest voor **Losse labels afdrukken** dan moet u de labels meteen na het afdrukken loshalen.



LET OP!

Nadere informatie over het instellen van de afdrukwijzen vindt u op de bijgeleverde cd-rom.

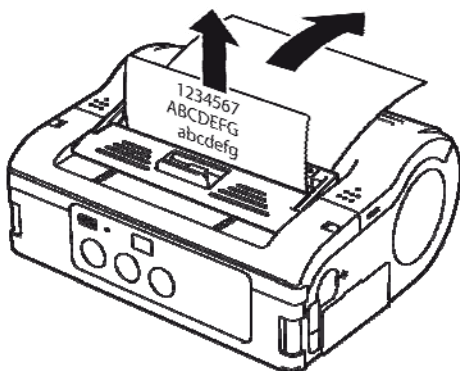


Fig. 6: Losse labels afdrukken

Wijzigen van de afdrukwijze

1. Controleer of de printerkap dicht is.
2. Duw de omschakelhendel van de afdrukwijze ophoog en houd hem ingedrukt.

Afdrukwijze doorlopend afdrukken

3. Trek de losmaakvoorziening naar u toe in de richting van de pijl.

Afdrukwijze losse labels afdrukken

4. Duw de losmaakvoorziening naar achteren in de richting van de pijl.

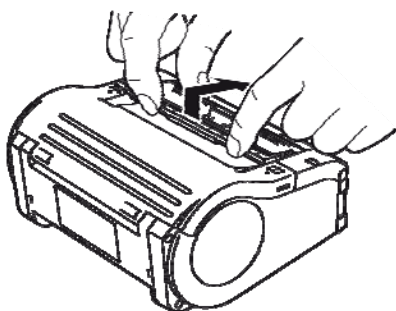


Fig. 7: Wijzigen van de afdrukwijze



PAS OP!

Risico van beschadiging!

Verplaats de losmaakvoorziening alleen bij gesloten kap, omdat de losmaakvoorziening anders beschadigd kan raken.

5.2.1.1 Doorlopend afdrukken

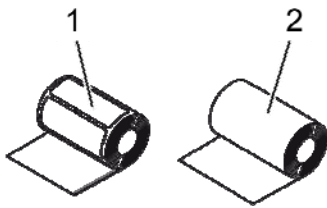


Fig. 8: Papiersoorten

Gebruik alleen de volgende papiersoorten:

- Labelpapier (1)
- Bonrolpapier (2)

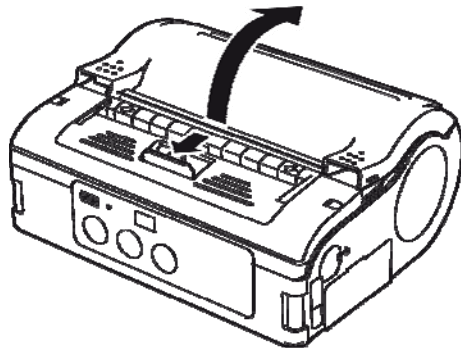


Fig. 9: Het openen van de printerkap

1. Schuif de open-/sluithendel van de kap in de richting van de kap.
2. Kantel de printerkap achterover in de richting van de pijl.

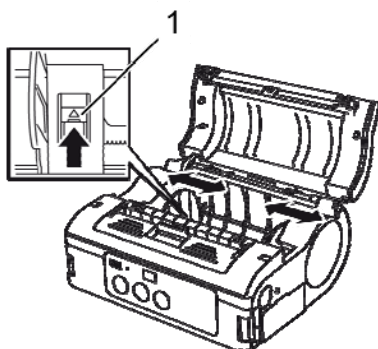


Fig. 10: Afstellen van de labelgeleider

3. Duw op de stop (1) van de labelgeleider en houd die ingedrukt.
4. Schuif de labelgeleider naar de juiste stand voor de gebruikte labelgrootte.

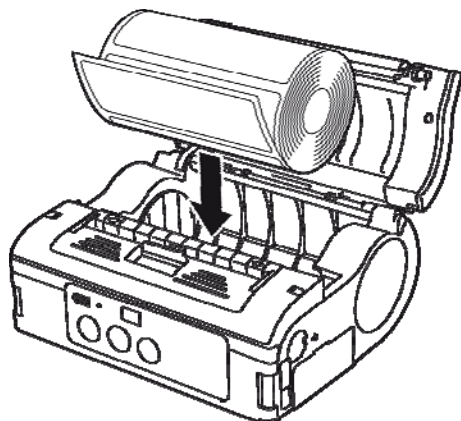


Fig. 11: Plaatsen van de papierrol

5. Plaats de papierrol in de printer.



LET OP!

Let op dat de papierrol goed recht zit zodat het papier later niet vastloopt ('paper jam').

4B Installatie en eerste gebruik

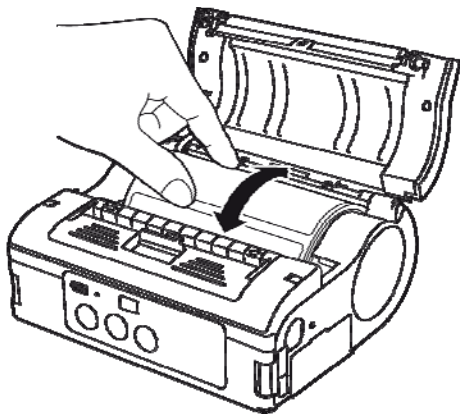


Fig. 12: Controle van de draaiing van de rol

6. Controleer met de hand of de labelrol soepel draait.
7. Als de rol stroef draait, moet hij er weer uit.
8. Stel de labelgeleider opnieuw af zoals boven beschreven.
9. Controleer nogmaals of de rol soepel draait.

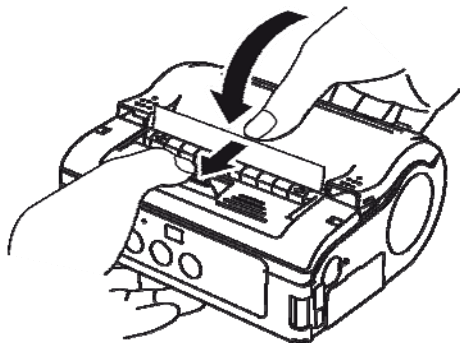


Fig. 13: Sluiten van de kap

10. Controleer of het uiteinde van het label uitsteekt.
11. Trek de open-/sluithendel van de kap in de richting van de kap terwijl u de printerkap voorzichtig sluit.

De printer is nu klaar om label af te drukken met de doorlopende afdrukwijze.

5.2.1.2 Afdrukwijze losse labels afdrukken

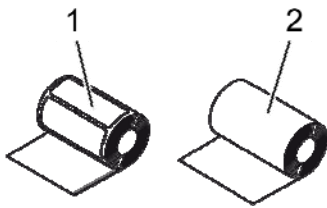


Fig. 14: Papiersoorten

Gebruik alleen de volgende papiersoorten:

- Labelpapier (1)
- Niet-gescheiden labels (2)

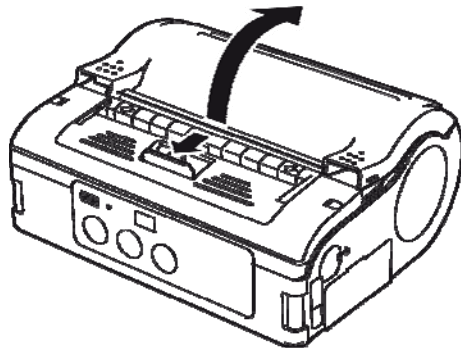


Fig. 15: Het openen van de printerkap

1. Schuif de open-/sluithendel van de kap in de richting van de kap.
2. Kantel de printerkap achterover in de richting van de pijl.

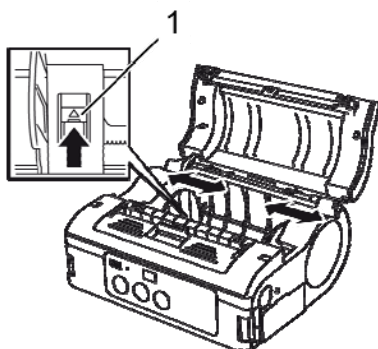


Fig. 16: Afstellen van de labelgeleider

3. Duw op de stop (1) van de labelgeleider en houd die ingedrukt.
4. Schuif de labelgeleider naar de juiste stand voor de gebruikte labelgrootte.

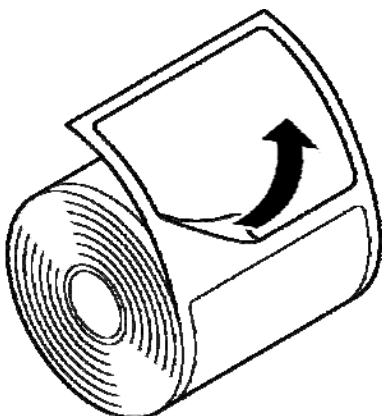


Fig. 17: Het label loshalen

5. Haal het label van de drager aan het eind van de rol.



LET OP!

Bij niet-gescheiden labels is loshalen niet nodig.

4B Installatie en eerste gebruik

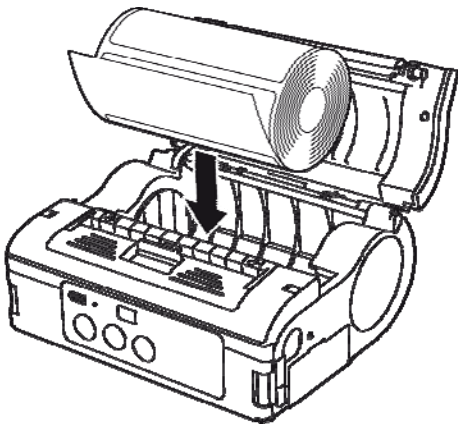


Fig. 18: Plaatsen van de papierrol

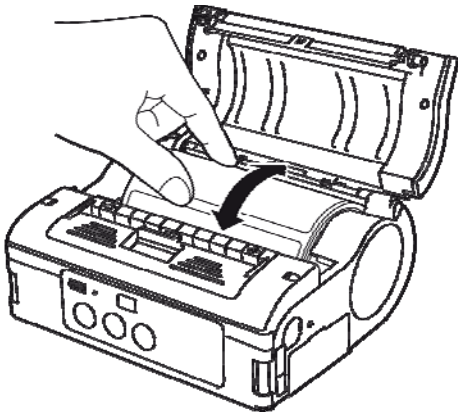


Fig. 19: Controle van de draaiing van de rol

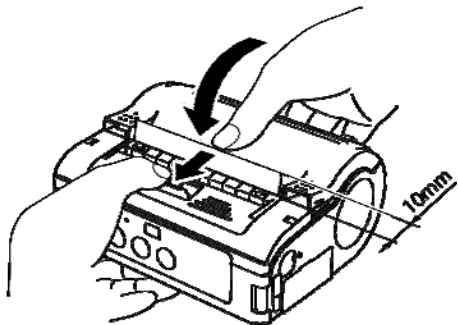


Fig. 20: Sluiten van de kap

6. Plaats de papierrol in de printer.



LET OP!

Let op dat de papierrol goed recht zit zodat het papier later niet vastloopt ('paper jam').

7. Controleer met de hand of de labelrol soepel draait.
 8. Als de rol stroef draait, moet hij er weer uit.
 9. Stel de labelgeleider opnieuw af zoals boven beschreven.
 10. Controleer nogmaals of de rol soepel draait.

11. Trek het uiteinde van de labelrol ongeveer 10 mm naar buiten.
 12. Schuif de open-/sluithendel van de kap in de richting van de kap terwijl u de printerkap voorzichtig sluit.
 13. Druk bij gebruik van niet-gescheiden labels op de doorvoertoets (FEED) om een blad door te voeren,
 14. en trek dat omhoog zodat het langs de geperforeerde lijn afscheurt.
 15. Als labels bij de uitvoer komen vast te zitten moet de procedure voor het invoeren van labels opnieuw worden doorlopen.

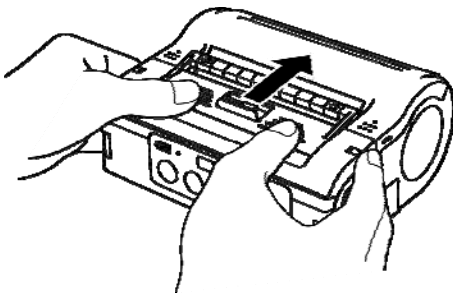


Fig. 21: De losmaakvoorziening naar voren schuiven

16. Schuif de losmaakvoorziening naar voren totdat ze stopt. De printer is nu klaar om één voor één labels af te drukken.



LET OP!

Bij het gebruik van deze afdrukwijze moet, vóór het wisselen van het papier, de printer volgens bovenbeschreven procedure weer naar de doorlopende afdrukwijze worden omgeschakeld.

5.3 Opzetten van de communicatie

5.3.1 Algemene informatie



LET OP!

Meer informatie over het opzetten van de communicatie vindt u op de bijgeleverde cd-rom.

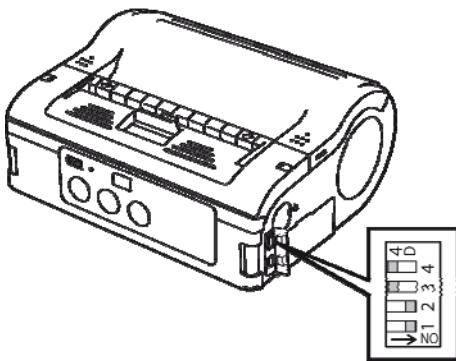


Fig. 22: DIP-switch

De interfaceconnectors zijn voorzien van een viervoudige DIP-switch waarmee de printeruitvoer te configureren is.

1. Open het deksel van de poort om bij de DIP-switch te kunnen.

4B Installatie en eerste gebruik

5.3.2 De USB-kabel aansluiten

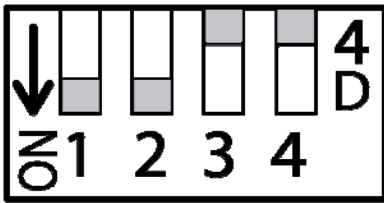


Fig. 23: De USB-connector configureren

1. Stel de DIP-switch als volgt in:
 - Schakelaar 1 → ON
 - Schakelaar 2 → ON
 - Schakelaar 3 → OFF
 - Schakelaar 4 → OFF

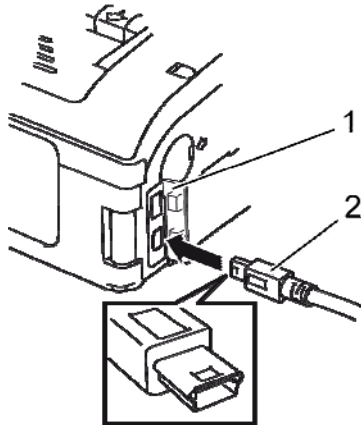


Fig. 24: De USB-kabel aansluiten

2. Steek de USB-kabel (2) in de connector.



LET OP!

De pijl op de connector van de USB-kabel moet aan dezelfde kant zitten als de pijl naast de connector van de printer.

3. Sluit de printerkap (1).
4. Sluit het andere eind van de USB-kabel aan op de pc of de handterminal.

5.3.3 De RS-232C-kabel aansluiten

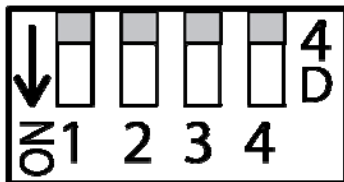


Fig. 25: De RS-232C-kabel configureren

1. Stel de DIP-switch als volgt in:
 - Schakelaar 1 → OFF
 - Schakelaar 2 → OFF
 - Schakelaar 3 → OFF
 - Schakelaar 4 → OFF

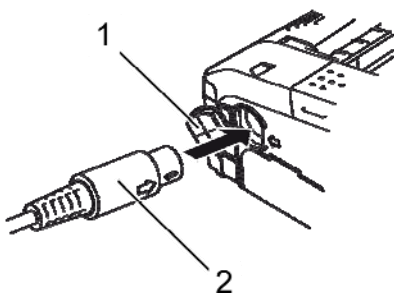


Fig. 26: De RS-232C-kabel aansluiten

2. Haal het deksel van de RS-232C-connector.
3. Sluit de RS-232C-kabel aan op de connector.



LET OP!

De pijl op de connector van de RS-232C-kabel moet aan dezelfde kant zitten als de pijl naast de connector van de printer.

4. Sluit het andere eind van de RS-232C-kabel aan op de pc of de handterminal.

5.3.4 Opzetten van de infraroodcommunicatie

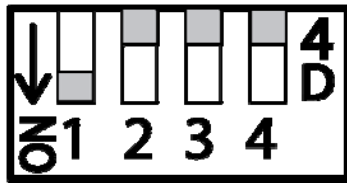


Fig. 27: Opzetten van de infraroodcommunicatie

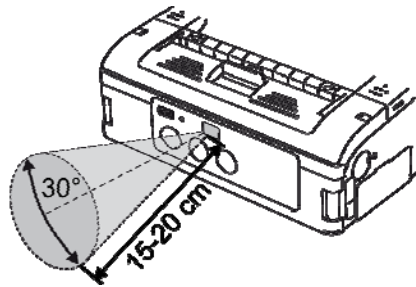


Fig. 28: Aanbevolen afstand

1. Stel de DIP-switch als volgt in:

- Schakelaar 1 → ON
- Schakelaar 2 → OFF
- Schakelaar 3 → OFF
- Schakelaar 4 → OFF

2. Stel de printer zo op dat het infrarode signaal geen langere afstand dan 20 cm hoeft te overbruggen, en dat de pc of handterminal binnen een kegel met een hoek van 30° blijft, gezien vanuit het midden van het infraroodfilter.



LET OP!

Infraroodcommunicatie kan invloed ondervinden van externe factoren zoals directe zoninstraling. Probeer bij problemen een kortere afstand.

5.3.5 Opzetten van Bluetooth®/draadloos LAN

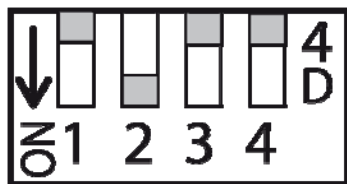


Fig. 29: Opzetten van Bluetooth® of draadloos LAN

1. Stel de DIP-switch als volgt in:

- Schakelaar 1 → OFF
- Schakelaar 2 → ON
- Schakelaar 3 → OFF
- Schakelaar 4 → OFF

6 Bediening



LET OP!

Meer gedetailleerde informatie over de bediening van de printer vindt u op de bijgeleverde cd-rom.

6.1 Inschakelen van de printer

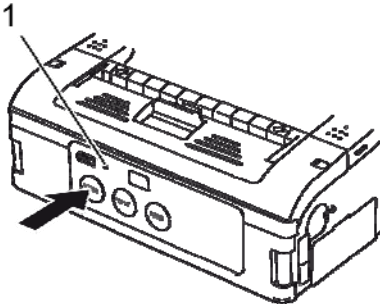


Fig. 30: Inschakelen van de printer

1. Druk de netspanningsschakelaar in en houd hem ingedrukt tot de status-led (1) groen gaat branden.
2. Laat de netschakelaar weer los.
3. Druk de netschakelaar weer in totdat de status-led (1) uit gaat.
4. Laat de netschakelaar weer los.

6.2 Testafdruk

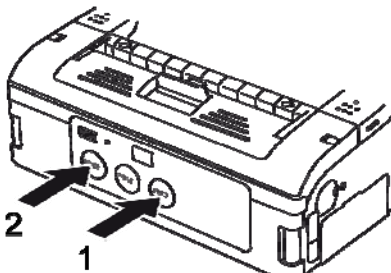


Fig. 31: Testafdruk

1. Druk de doorvoertoets (1) en de netschakelaar (2) tegelijk in. De printer komt dan in de testmodus.
2. Druk nogmaals op de doorvoertoets (1) om de testafdruk te starten.
3. Controleer of de testafdruk alleen complete tekens bevat en van voldoende kwaliteit is.



LET OP!

In de testmodus wordt de ladingstoestand van de accu aangegeven met drie verticale balken. Als alle drie de balken gearceerd zijn, is de accu helemaal vol. Is echter maar één balk gearceerd, dan moet de accu geladen worden.

6.3 Afdrukken

De printer is zowel mobiel als in vaste opstelling te gebruiken. De volgende toetsen zijn van belang voor de bediening van de printer.

Key	Function
POWER	Inschakelen van de printer
PRINT	Schakelt tussen online en offline werking
FEED (Doorvoeren)	Handmatig doorvoeren van het papier

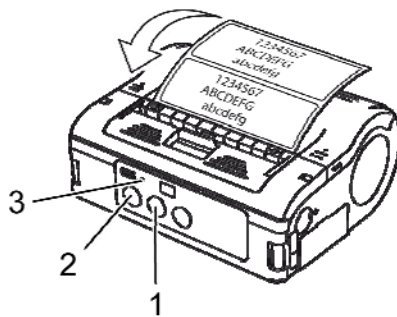


Fig. 32: Afdrukken

Zodra de printer ingeschakeld is en voorzien van papier, is hij klaar om af te drukken.

1. Start het afdrukken vanaf de pc of handterminal. De status-led gaat oranje branden.
2. Houd wanneer het afdrukken klaar is, de linkerbovenhoek van het label vast, trek hem in de richting van de pijl, en snij het label af.

Als het volgende label niet wordt afgedrukt, gaat u als volgt te werk:

1. Terwijl de printer online is, drukt u op de afdruktoets (2) (PRINT) om de printer offline te brengen. De status-led gaat uit.
2. Druk op de doorvoertoets (1) (FEED) om de labels handmatig door te voeren.
3. Als het papier stopt, trekt u het in de richting van de pijl om het label af te snijden.
4. Druk op de afdruktoets (2) om de printer weer online te brengen. De status-led (3) gaat groen branden. De printer is weer klaar voor gebruik.

7 Afvalverwerking

Na afloop van de levensduur moet de printer volgens de landelijk geldende voorschriften worden afgevoerd.

**PAS OP!**

Als dit niet op de juiste wijze gebeurd kan schade aan het milieu optreden!

Bij elektrische apparaten en hun toebehoren geldt een speciale regeling voor de verwerking als afval. Verwerking moet worden uitgevoerd door speciale daartoe aangewezen bedrijven of instanties.

AEEA/RoHS-verklaring

SATO is een bedrijf dat wil voldoen aan zijn maatschappelijke verantwoordelijkheid. Wij zijn ons steeds bewust van het belang van milieuaspecten bij het marketen, ontwerpen, fabriceren en distribueren van onze producten.

Bedrijfsbreed lopen projecten om te voldoen aan de voorschriften rond AEEA (Afgedankte Elektrische en Elektronische Apparatuur) en RoHS (Restriction of Hazardous Substances – Beperking van Gevaarlijke Stoffen).

Alle SATO-producten die na 1 juli 2006 van SATO op de markt zijn gebracht voldoen aan de eisen van de EU-richtlijn 2002/96/EG betreffende afgedankte elektrische en elektronische apparatuur en 2002/95/EG (RoHS = restricties op het gebruik van gevaarlijke stoffen). Alle producten zijn overeenkomstig gemarkeerd.

Accu en batterijen

Accu's en batterijen bevatten giftige zware metalen. Ze worden beschouwd als gevaarlijk afval en moeten daarom op speciale, voorgeschreven wijze worden verwerkt.

8 Onderhoud

Het apparaat moet dagelijks gereinigd worden.



GEVAAR!

Levensgevaarlijke elektrische spanning!

Schakel het apparaat uit en haal het netsnoer uit het stopcontact voordat u met schoonmaakwerk begint. Haal ook de accu uit het apparaat.

Reiniging

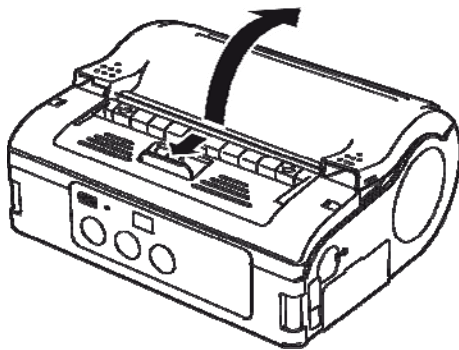


Fig. 33: Het openen van de printerkap

1. Schuif de hendel in de richting van de pijl op de printerkap te openen.



LET OP!

Indien de printer op de afdrukwijze voor losse labels was ingesteld, moet de losmaakvoorziening eerst naar de stand voor doorlopend afdrukken worden geschoven.

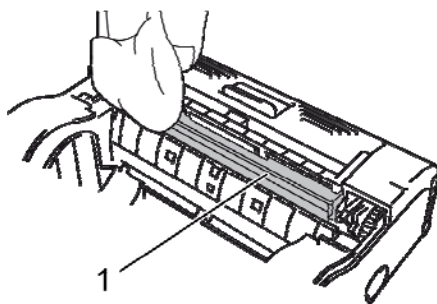


Fig. 34: Roller voor het loshalen

2. Reinig de losmaakroller (1) en de afdrukrol (2) met een met alcohol bevochtigde doek.



LET OP!

Gebruik geen thinner, benzeen of kerosine.

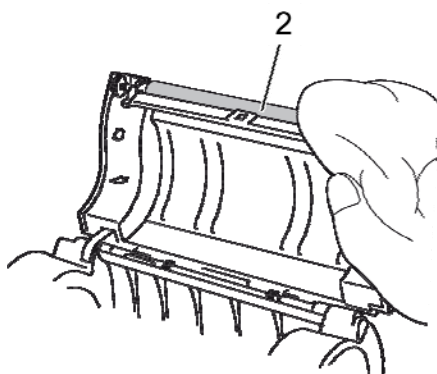


Fig. 35: De afdrukrol reiniging

9 Problemen oplossen

De toestand van de printer wordt aangegeven door de status-led en door een zoemer.



PAS OP!

Haal het apparaat niet uit elkaar!

Raadpleeg bij twijfel onze klantenservice of een gespecialiseerde dealer bij u in de buurt.

Status-led	Zoemer	Situatie	Mogelijke oorzaak	Correctie
Led aan (rood)		Alle	Accu bijna leeg	Laad de accu
Led knippert om de 2 seconden	Lang	Online	W-LAN-/Bluetooth storing	→ Klantenservice
Led aan (rood)		Na inschakelen van spanning	Lees-/schrijffout in flash-rom	→ Klantenservice
Led knippert om de 2 sec. groen/rood	Lang	Online	Gebroken draad in thermische kop	→ Klantenservice
Led knippert om de 0,5 sec.	Drie korte signalen	Online	Printerkap is open	Sluit de kap
			Geen labelrol aanwezig	Plaats nieuwe labelrol
			Sensorstoring	Stel sensortype af Plaats de labelrol opnieuw
Led knippert om de seconde	Lang	Online	Communicatiefout	Controleer communicatie en kabelaansluitingen
Led knippert om de halve sec. groen	Lang	Online	Buffer bijna vol	Stop tijdelijk de gegevensoverdracht, zodat er ruimte in de buffer komt. Verzend de gegevens opnieuw
Led knippert om de 4 seconden	Lang	Online	Buffer overgelopen Onjuiste communicatiecondities	Controleer de communicatiecondities
Led knippert om de 4 sec. groen		Alle	Slaapmodus	Druk op een willekeurige toets
Led gaat elke sec. van rood naar groen naar uit		Alle	Oververhittingsbeveiliging van thermische heeft aangesproken	Wordt automatisch opgelost zodra de kop voldoende afgekoeld is.
Led knippert om de halve sec. groen en oranje		Online	Afdrukken met handmatige losmaken	Druk op afdruktoets (PRINT) om één label af te drukken

10 Technische gegevens

10.1 Algemene informatie

Gegeven	Waarde	Eenheid
Gewicht (maximum)	750	G
Diepte	76	Mm
Breedte	170	Mm
Hoogte	134	Mm

10.2 Aansluitwaarden

Elektrische aansluiting

Gegeven	Waarde	Eenheid
Wisselspanning	100	V

Accu

Lithium-ion-accu	1700	mAh
------------------	------	-----

10.3 Gebruiksomstandigheden

Eisen aan de omgeving

Gegeven	Waarde	Eenheid
Temperatuurgebied (bij gebruik)	-15...+50 (WLAN 0°-50°C)	°C
Temperatuurgebied (bij opslag)	-25...+60	°C
Relatieve vochtigheid, niet-condenserend	20...80	%

10.4 Emissies

Gegeven	Waarde	Eenheid
Geluid	≤ 70	dB(A)

10.5 Overige specificaties

Algemeen

Modellen	MB 400i / MB 410i
Afdrukmethode	Thermisch
Rollen	Buitenopwikkeling, max. 67 mm in diameter
Sensortype	Reflectieve sensor (eye marks), transmissietype (tussenruimte), sensor label opgenomen

Afdrukeigenschappen

Gegeven	Model	Waarde	Eenheid
Resolutie	MB 400i	203	Dpi
		8	pt/mm
	MB 410i	305	Dpi
		12	pt/mm
Gegeven		Waarde	Eenheid
Labelgrootte (beschermsstrip met eye-markpitch)	Standaard		
	Breedte	50 – 111 (53 - 114)	Mm
	Pitch	25 – 297 (28 - 300)	Mm
	Losse labels		
	Breedte	50 – 111 (53 - 114)	Mm
	Pitch	25 – 182 (28 - 185)	Mm
	Linerless		
	Breedte	53 – 107	Mm
	Pitch	28 – 182	Mm
	Bedrukbare breedte	Maximum breedte	104
Pitch		160	Mm
Maximum afdruksnelheid	Maximum	103	mm/s
	Afdrukwijze losse labels afdrukken	75	mm/s

11 Trefwoordenregister

A		
Aansluiten		
apparaat en accu	14	
netsnoer	15	
RS-232C-kabel	22	
USB-kabel	22	
Aansluitwaarden	29	
Aansprakelijkheid	5	
Accu's	26	
AEEA/RoHS-verklaring	26	
Afdrukken	25	
Afdrukwijze losse labels afdrukken	19	
Afsnijhulpmiddel	11	
Afvalverwerking	26	
B		
Batterijen	10, 26	
Bediening	24	
Beknopte handleiding	5	
Bijgeleverde toebehoren	13	
Bluetooth®	23	
C		
Contact	6	
Copyright	6	
D		
De accu in de printer plaatsen	14	
De accu laden	14	
Doorlopend afdrukken	16, 17	
Draadloos LAN	23	
E		
Elektriciteit	10	
Emissies	29	
G		
Garantie	6	
Gebruik	8	
Gebruiksomstandigheden	29	
Geluid	29	
Gevaren	10	
I		
In de handleiding gebruikte symbolen	7	
Inschakelen	24	
Installatie en eerste gebruik	14	
Instellen van de afdrukwijze	16	
K		
Klantenservice	6	
L		
Labels invoeren	16	
Losse labels afdrukken	16	
N		
Netsnoer verwijderen	15	
O		
Onderdelen en functies	12	
Onderhoud	27	
Onjuist gebruik	9	
Opslag	11	
Opzetten van de communicatie	21	
Opzetten van de infraroodcommunicatie	23	
Overige specificaties	30	
Overzicht	12	
P		
Problemen oplossen	28	
R		
Reinigen	27	
T		
Technische gegevens	29	
Testafdruk	24	
Transport en opslag	11	
Transportinformatie	11	
V		
Veiligheid	8	