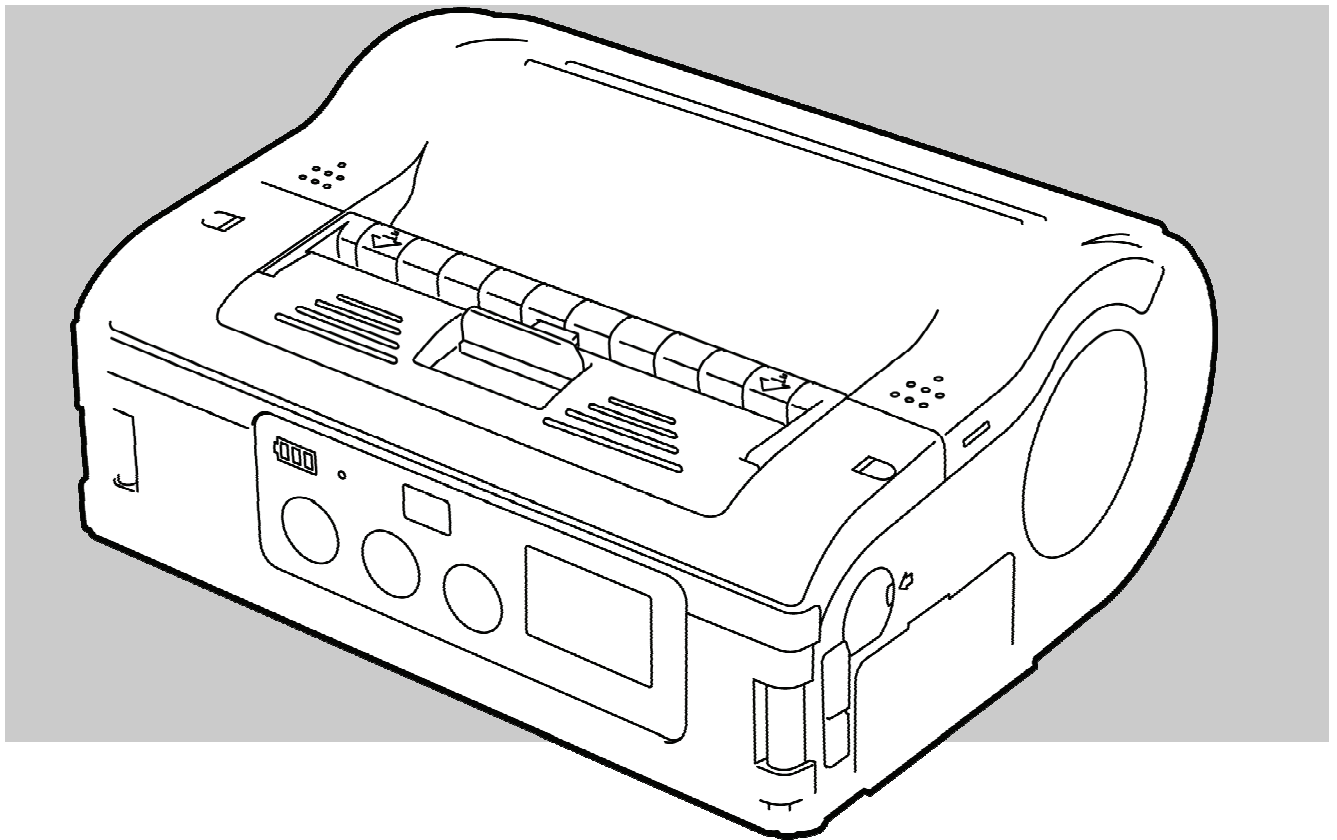


# Kurzanleitung

Barcodrukker lapin  
MB 400i / MB 410i



**DCS & Labelling Worldwide**



**CE**

Dok-ID: 1453

**Vor Beginn aller Arbeiten Kurzanleitung lesen!**

© SATO Europe NV  
Leuvensesteenweg 369  
1932 Sint-Stevens-Woluwe, Brussels

Internet: [www.satoeurope.com](http://www.satoeurope.com)

<b>1</b>	<b>Allgemeines .....</b>	<b>5</b>
1.1	Informationen zur Kurzanleitung.....	5
1.2	Haftungsbeschränkung.....	5
1.3	Urheberschutz.....	6
1.4	Garantiebestimmungen .....	6
1.5	Kundendienst.....	6
1.6	Symbolerklärung.....	7
<b>2</b>	<b>Sicherheit.....</b>	<b>8</b>
2.1	Bestimmungsgemäße Verwendung .....	8
2.2	Mögliche Fehlanwendungen.....	9
2.3	Besondere Gefahren .....	10
<b>3</b>	<b>Transport und Lagerung .....</b>	<b>11</b>
3.1	Transporthinweise .....	11
3.2	Lagerung.....	11
<b>4</b>	<b>Überblick.....</b>	<b>12</b>
4.1	Teile und Funktionen .....	12
<b>5</b>	<b>Einrichtung und Inbetriebnahme.....</b>	<b>13</b>
5.1	Gerät und Akku anschließen .....	13
5.1.1	Akku im Ladegerät laden.....	13
5.1.2	Akku einsetzen .....	13
5.1.3	Netzkabel anschließen .....	14
5.1.4	Netzkabel entfernen .....	14
5.2	Etiketten einlegen .....	15
5.2.1	Druckmodus einstellen .....	15
5.2.1.1	Fortlaufdruckmodus .....	16
5.2.1.2	Abziehdrukmodus .....	18
5.3	Datenübertragung einrichten .....	20
5.3.1	Allgemeine Hinweise .....	20
5.3.2	USB-Kabel anschließen .....	20
5.3.3	RS-232C-Kabel anschließen.....	21
5.3.4	Infrarot-Übertragung einstellen.....	21
5.3.5	Bluetooth® / Wireless-LAN einrichten.....	22
<b>6</b>	<b>Bedienung.....</b>	<b>23</b>
6.1	Einschalten .....	23
6.2	Testdruck .....	23
6.3	Drucken.....	24



<b>7</b>	<b>Entsorgung .....</b>	<b>25</b>
<b>8</b>	<b>Wartung .....</b>	<b>26</b>
	8.1 Reinigungsarbeiten .....	26
<b>9</b>	<b>Störungen.....</b>	<b>27</b>
<b>10</b>	<b>Technische Daten.....</b>	<b>28</b>
	10.1 Allgemeine Angaben .....	28
	10.2 Anschlusswerte .....	28
	10.3 Betriebsbedingungen .....	28
	10.4 Emissionen.....	28
	10.5 Sonstige Angaben.....	29
<b>11</b>	<b>Index .....</b>	<b>30</b>

# 1 Allgemeines

## 1.1 Informationen zur Kurzanleitung

Diese Kurzanleitung gibt wichtige Hinweise zum Umgang mit dem Gerät.

Die Kurzanleitung vor Beginn aller Arbeiten sorgfältig durchlesen! Sie ist Produktbestandteil und muss in unmittelbarer Nähe des Gerätes für das Personal jederzeit zugänglich aufbewahrt werden.

Bei Weitergabe des Gerätes an Dritte auch die Kurzanleitung mitgeben.



### **HINWEIS!**

*Ausführliche Informationen zum Gerät finden Sie auf der beiliegenden CD-ROM.*

## 1.2 Haftungsbeschränkung

Alle Angaben und Hinweise in dieser Anleitung wurden unter Berücksichtigung der geltenden Normen und Vorschriften, dem Stand der Technik sowie unserer langjährigen Erkenntnisse und Erfahrungen zusammengestellt.

Der Hersteller übernimmt keine Haftung für Schäden aufgrund:

- Nichtbeachtung der Anleitung
- Nichtbestimmungsgemäßer Verwendung
- Einsatz von nicht ausgebildetem Personal
- Eigenmächtiger Umbauten
- Technischer Veränderungen
- Verwendung nicht zugelassener Ersatzteile

Der tatsächliche Lieferumfang kann bei Sonderausführungen, der Inanspruchnahme zusätzlicher Bestelloptionen oder aufgrund neuester technischer Änderungen von den hier beschriebenen Erläuterungen und Darstellungen abweichen.

Im Übrigen gelten die im Liefervertrag vereinbarten Verpflichtungen, die Allgemeinen Geschäftsbedingungen sowie die Lieferbedingungen des Herstellers und die zum Zeitpunkt des Vertragsabschlusses gültigen gesetzlichen Regelungen.

### 1.3 Urheberrecht

Die Betriebsanleitung vertraulich behandeln. Sie ist ausschließlich für die mit dem Gerät beschäftigten Personen bestimmt. Die Überlassung der Betriebsanleitung an Dritte ohne schriftliche Genehmigung des Herstellers ist unzulässig.

**HINWEIS!**

*Die inhaltlichen Angaben, Texte, Zeichnungen, Bilder und sonstigen Darstellungen sind urheberrechtlich geschützt und unterliegen den gewerblichen Schutzrechten. Jede missbräuchliche Verwertung ist strafbar.*

Vervielfältigungen in jeglicher Art und Form – auch auszugsweise – sowie die Verwertung und/oder Mitteilung des Inhaltes sind ohne schriftliche Erklärung des Herstellers nicht gestattet. Zuwiderhandlungen verpflichten zu Schadenersatz. Weitere Ansprüche bleiben vorbehalten.

### 1.4 Garantiebestimmungen

Die Garantiebestimmungen befinden sich als separates Dokument in den Verkaufsunterlagen.

### 1.5 Kundendienst

Für technische Auskünfte steht unser Kundendienst zur Verfügung. Hinweise über den zuständigen Ansprechpartner sind jederzeit per Telefon, Fax, E-Mail oder über das Internet abrufbar, siehe Herstelleradresse auf Seite 2.

Darüber hinaus sind unsere Mitarbeiter ständig an neuen Informationen und Erfahrungen interessiert, die sich aus der Anwendung ergeben und für die Verbesserung unserer Produkte wertvoll sein können.

## 1.6 Symbolerklärung

### Warnhinweise

Warnhinweise sind in dieser Betriebsanleitung durch Symbole gekennzeichnet. Die Hinweise werden durch Signalworte eingeleitet, die das Ausmaß der Gefährdung zum Ausdruck bringen.

Die Hinweise unbedingt einhalten und umsichtig handeln, um Unfälle, Personen- und Sachschäden zu vermeiden.



#### **GEFAHR!**

... weist auf eine unmittelbar gefährliche Situation hin, die zum Tod oder zu schweren Verletzungen führt, wenn sie nicht gemieden wird.



#### **WARNUNG!**

... weist auf eine möglicherweise gefährliche Situation hin, die zum Tod oder zu schweren Verletzungen führen kann, wenn sie nicht gemieden wird.



#### **VORSICHT!**

... weist auf eine möglicherweise gefährliche Situation hin, die zu geringfügigen oder leichten Verletzungen führen kann, wenn sie nicht gemieden wird.



#### **VORSICHT!**

... weist auf eine möglicherweise gefährliche Situation hin, die zu Sachschäden führen kann, wenn sie nicht gemieden wird.

### Tipps und Empfehlungen



#### **HINWEIS!**

... hebt nützliche Tipps und Empfehlungen sowie Informationen für einen effizienten und störungsfreien Betrieb hervor.

## 2 Sicherheit

Dieser Abschnitt gibt einen Überblick über alle wichtigen Sicherheitsaspekte für einen optimalen Schutz des Personals sowie für den sicheren und störungsfreien Betrieb.

Bei Nichtbeachtung der in dieser Anleitung aufgeführten Handlungsanweisungen und Sicherheitshinweise können erhebliche Gefahren entstehen.

### 2.1 Bestimmungsgemäße Verwendung

Der Drucker darf ausschließlich zum Drucken von Barcode-Etiketten unter Verwendung der vom Hersteller empfohlenen Druckmaterialien benutzt werden.



**WARNUNG!**  
**Gefahr durch nicht bestimmungsgemäße Verwendung!**

Jede über die bestimmungsgemäße Verwendung hinausgehende und/oder andersartige Benutzung des Gerätes kann zu gefährlichen Situationen führen.

Deshalb:

- Das Gerät nur bestimmungsgemäß verwenden.
- Alle Angaben in dieser Betriebsanleitung strikt einhalten.
- Insbesondere folgende Verwendungen des Gerätes unterlassen. Sie gelten als nicht bestimmungsgemäß:
  - Verwendung unerlaubter Druckmaterialien (z.B. Kleidung, Pappe, Fremdkörper)

Ansprüche jeglicher Art wegen Schäden aus nicht bestimmungsgemäßer Verwendung sind ausgeschlossen.

Für alle Schäden bei nicht bestimmungsgemäßer Verwendung haftet allein der Betreiber.



**VORSICHT!**

Zerlegen Sie den Drucker nicht in seine Einzelteile und nehmen Sie keine Änderungen an den Teilen vor.

Öffnen Sie das Gerät nur so weit, wie in der Anleitung beschrieben.



## 2.2 Mögliche Fehlanwendungen

Die hier aufgeführten Fälle können zu Fehlfunktionen, Zerstörung des Gerätes oder Verletzungen führen:

- Verwendung anderer Druckmaterialien als angegeben (z.B. ungeeignetes Papier, Kleidung, Pappe)
- Einführen von Fremdkörpern in den Drucker.
- Verwenden von nicht zugelassenem Zubehör.
- Kontakt mit Flüssigkeiten.
- Aufstellen des Druckers auf unebenen oder schiefen Flächen.
- Schwere Erschütterungen des Druckers.
- Extreme Temperaturen oder hohe Temperaturschwankungen mit Feuchtigkeitsbildung.
- Betrieb des Druckers in stark staubhaltiger Umgebung.
- Langanhaltender Einfluss von starkem Sonnenlicht kann zur Beeinflussung des optischen Sensors und damit zu falscher Etikettenerfassung führen.
- Gefahr von elektrischen Interferenzen und Spannungsabfällen durch benachbarte Maschinen mit hohem Stromverbrauch.

## 2.3 Besondere Gefahren

Die hier aufgeführten Sicherheitshinweise und die Warnhinweise in den weiteren Kapiteln dieser Anleitung beachten, um Gesundheitsgefahren zu reduzieren und gefährliche Situationen zu vermeiden.

### Elektrischer Strom

**GEFAHR!****Lebensgefahr durch elektrischen Strom!**

Bei Berührung mit spannungsführenden Teilen besteht unmittelbare Lebensgefahr. Beschädigung der Isolation oder einzelner Bauteile kann lebensgefährlich sein.

Deshalb:

- Vor Wartungs- und Reinigungsarbeiten Gerät abschalten und gegen Wiedereinschalten sichern.
- Bei Beschädigungen der Isolation Spannungsversorgung sofort abschalten und Gerät reparieren lassen.
- Feuchtigkeit von spannungsführenden Teilen fernhalten. Diese kann zum Kurzschluss führen.
- Netzkabel immer am Stecker ziehen, nie am Kabel.
- Stromkabel nicht knicken, verdrehen oder quetschen.

### Akkus

**WARNUNG!****Verletzungsgefahr bei falschem Umgang mit Akkus!**

Wiederaufladbare Akkus müssen mit besonderer Vorsicht behandelt werden.

Deshalb:

- Die Akkus nicht ins Feuer werfen oder hohen Temperaturen aussetzen. Es besteht Explosionsgefahr.
- Flüssigkeit, die bei falscher Anwendung austritt kann zu Hautreizungen führen. Den Kontakt mit der Flüssigkeit vermeiden. Bei Kontakt die Flüssigkeit mit viel Wasser abspülen. Wenn die Flüssigkeit in die Augen gelangt, sofort 10 min mit Wasser ausspülen und unverzüglich einen Arzt aufsuchen.



**VORSICHT!**  
**Verringerte Akku-Lebensdauer bei falschem Umgang!**

Bei falschem Umgang kann die Leistungsfähigkeit der Akkus verringert werden.

Deshalb:

- Nur das Original-Ladegerät verwenden. Andere Ladegeräte können die Akkus zerstören.
- Die angegebene Ladezeit nicht überschreiten.
- Beim Austauschen immer alle Akkus austauschen.
- Wenn möglich nur vollständige Lade-Entlade-Zyklen durchführen.

### Schneidkante



**VORSICHT!**  
**Verletzungsgefahr an der Schneidkante!**

Die Schneidkante zum Abtrennen der Etiketten kann an der Haut Abschürfungen und Schnitte verursachen.

Deshalb:

- Bei Arbeiten in der Nähe der Schneidkante vorsichtig vorgehen.
- Im Zweifel Schutzhandschuhe tragen.

## 3 Transport und Lagerung

### 3.1 Transporthinweise

- Ziehen Sie den Netzstecker vor dem Transport aus dem Drucker.
- Entfernen Sie einen eingebauten Akku aus dem Gerät.

### 3.2 Lagerung

- Wenn der Drucker über einen längeren Zeitraum gelagert wird, schützen Sie ihn vor Einflüssen durch hohe Temperaturen, Sonneneinstrahlung und Feuchtigkeit.

# Überblick

## 4 Überblick

### 4.1 Teile und Funktionen

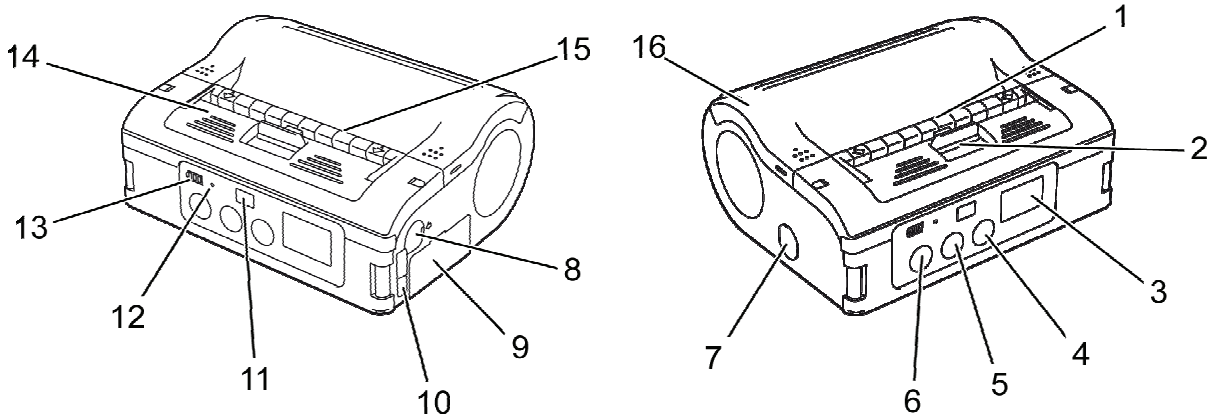


Abb. 1: Übersicht 1

- |   |                                  |    |                       |
|---|----------------------------------|----|-----------------------|
| 1 | Schneidkante                     | 9  | Akkufach              |
| 2 | Entriegelungshebel für Abdeckung | 10 | USB-Schnittstelle     |
| 3 | LCD-Anzeige                      | 11 | Infrarotschnittstelle |
| 4 | FEED-Taste                       | 12 | STATUS-LED            |
| 5 | PRINT-Taste                      | 13 | Akkuladeanzeige       |
| 6 | POWER-Taste                      | 14 | Abzieheinheit         |
| 7 | Netzanschluss                    | 15 | Etikettenausgabe      |
| 8 | RS-232C-Anschluss                | 16 | Druckerabdeckung      |

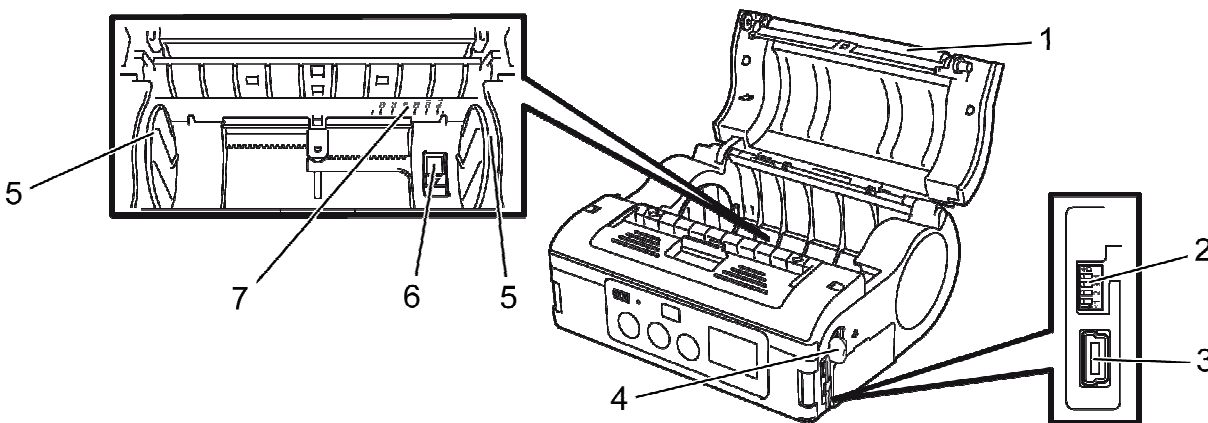


Abb. 2: Übersicht 2

- |   |                   |   |   |
|---|-------------------|---|---|
| 1 | Druckwalze        | 5 | Etikettführung                            |
| 2 | DIP-Schalter      | 6 | Verriegelung der Etikettführung           |
| 3 | USB-Anschluss     | 7 | Breiteneinstellung für die Etikettenrolle |
| 4 | RS-232C-Anschluss |   |   |

## 5 Einrichtung und Inbetriebnahme

### 5.1 Gerät und Akku anschließen

#### 5.1.1 Akku im Ladegerät laden

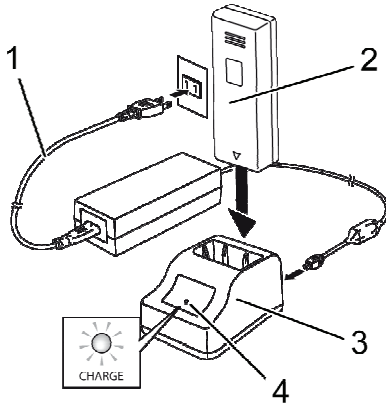


Abb. 3: Akku im Ladegerät

1. Verbinden Sie das Netzkabel (1) mit dem Ladegerät (3) und der Netzsteckdose.
2. Setzen Sie den Akku (2) mit der Klemme nach unten in das Ladegerät (3) ein.

Der Ladevorgang beginnt und die Ladelampe (4) leuchtet rot auf. Wenn der Akku voll geladen ist, leuchtet die Ladelampe (4) grün.

3. Wenn der Akku ständig geladen ist, nehmen Sie ihn wieder aus dem Ladegerät heraus.



#### **VORSICHT!**

Verwenden Sie zum Laden des Akkus nur das im Lieferumfang enthaltene Ladegerät, um eine Beschädigung des Akkus zu vermeiden.

#### 5.1.2 Akku einsetzen

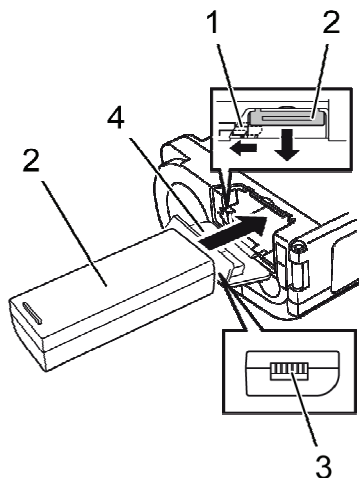


Abb. 4: Akku einsetzen

1. Klappen Sie die Abdeckung (4) nach vorn auf.
2. Halten Sie den grauen Haken (1) gedrückt und schieben Sie gleichzeitig den Akku (2) ein.



#### **HINWEIS!**

Die Akkuklemme (3) muss in Richtung Drucker zeigen.

3. Wenn Sie den Akku herausnehmen wollen, schalten Sie zuerst den Drucker mit der POWER-Taste aus. Warten Sie bis die STATUS-LED erloschen ist.
4. Drücken Sie den grauen Haken (1) um die Verriegelung zu lösen und den Akku (2) herauszunehmen.

### 5.1.3 Netzkabel anschließen

1. Schließen Sie das Netzkabel an die Anschlussbuchse des Druckers und an die Netzsteckdose an, wenn Sie den Drucker stationär betreiben wollen.

**HINWEIS!**

*Verwenden Sie nur das im Lieferumfang enthaltene Netzkabel.*

Ein eventuell eingelegter Akku wird beim Anschluss des Netzkabels automatisch geladen. Die Akkuladeanzeige leuchtet während des Ladevorgangs rot. Wenn der Akku voll geladen ist, erlischt die Anzeige.

### 5.1.4 Netzkabel entfernen

1. Wenn Sie das Netzkabel entfernen wollen, schalten Sie zunächst den Drucker mit der POWER-Taste aus.
2. Ziehen Sie anschließend das Netzkabel aus der Netzsteckdose.

## 5.2 Etiketten einlegen

### 5.2.1 Druckmodus einstellen

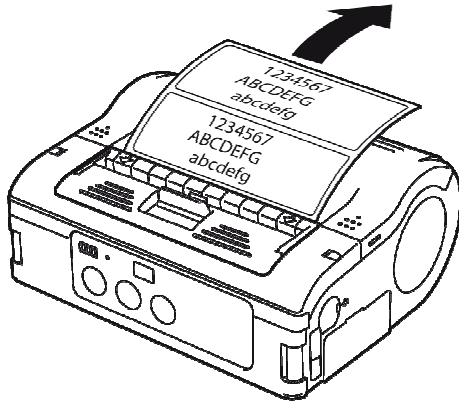


Abb. 5: Fortlaufdruckmodus

Vor dem Einlegen der Etiketten müssen Sie zunächst den gewünschten Druckmodus einstellen.

Im **Fortlaufdruckmodus** werden die Etiketten kontinuierlich gedruckt. Sie bleiben nach dem Bedrucken auf der Rolle haften.

Im **Abziehdrukmodus** müssen die Etiketten nach dem Bedrucken zunächst vom Bediener abgezogen werden.



#### **HINWEIS!**

Weiterführende Informationen zur Konfiguration der Druckmodi finden Sie auf der CD-ROM.

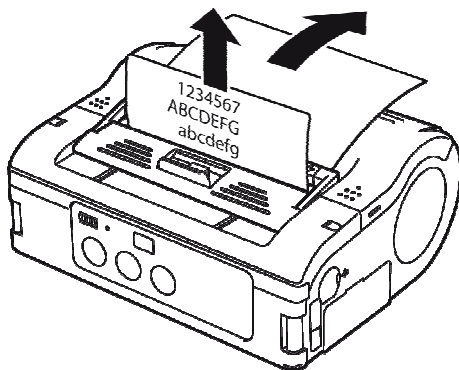


Abb. 6: Abziehdrukmodus

#### **Druckmodus umstellen**

1. Prüfen Sie, ob die Abdeckung geschlossen ist.
2. Drücken Sie den Druckmodus-Umschalthebel nach oben und halten Sie ihn gedrückt.

#### **Umschalten in den Fortlaufdruckmodus**

3. Ziehen Sie die Abzieheinheit in Pfeilrichtung zu sich heran.

#### **Umschalten in den Abziehdrukmodus**

4. Schieben Sie die Abzieheinheit in Richtung Abdeckung nach hinten.

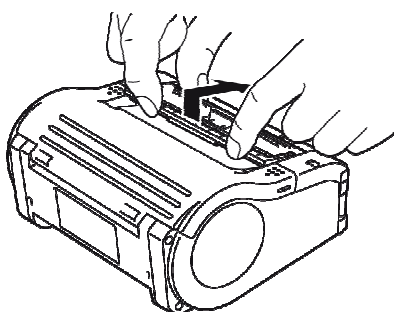


Abb. 7: Druckmodus umstellen



#### **VORSICHT!**

#### **Gefahr von Sachschäden!**

Verschieben Sie die Abzieheinheit nur bei geschlossener Druckerabdeckung, weil diese sonst beschädigt werden kann.

**5.2.1.1 Fortlaufdruckmodus**

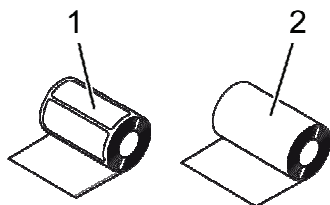


Abb. 8: Papiersorten

Verwenden Sie nur folgende Etikettensorten:

- Etikettenpapier (1)
- Journalpapier (2)

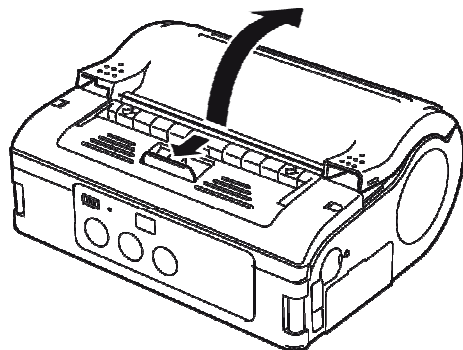


Abb. 9: Abdeckung öffnen

1. Schieben Sie den Entriegelungshebel für die Abdeckung in Pfeilrichtung nach vorne.
2. Schwenken Sie die Druckerabdeckung in Pfeilrichtung nach hinten.

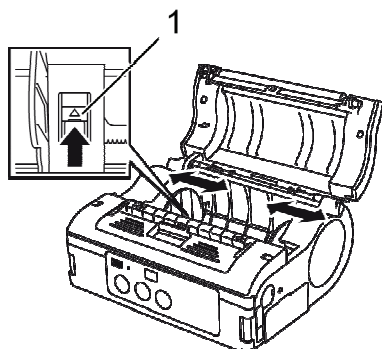


Abb. 10: Etikettenführung einstellen

3. Halten Sie die Verriegelung (1) der Etikettenführung gedrückt.
4. Positionieren Sie die Etikettenführung in Übereinstimmung mit der Breite der verwendeten Etikettenrolle.

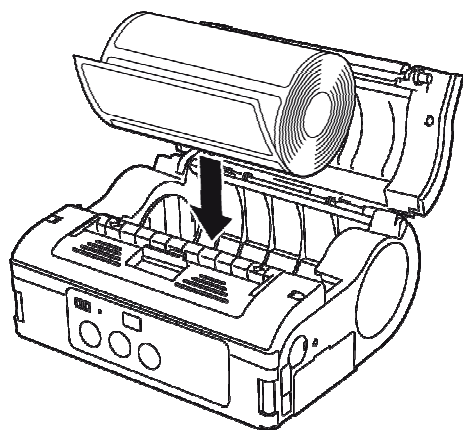


Abb. 11: Papierrolle einlegen

5. Legen Sie die Papierrolle in den Drucker ein.



**HINWEIS!**

Achten Sie darauf, dass die Papierrolle gut ausgerichtet ist um einen Papierstau zu vermeiden.



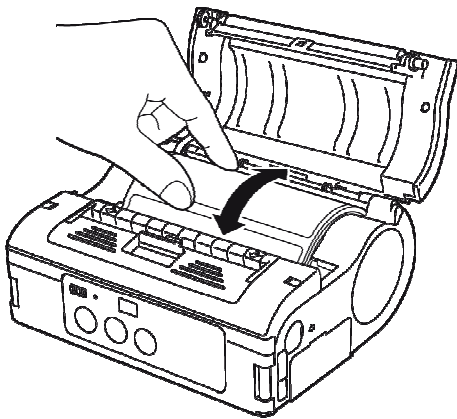


Abb. 12: Rollenlauf prüfen

6. Prüfen Sie, ob sich die Papierrolle leichtgängig von Hand durchdrehen lässt.
7. Lässt sich die Rolle nur schwer drehen, nehmen Sie die Etikettenrolle wieder heraus.
8. Passen Sie die Etikettenführung, wie oben beschrieben, erneut an.
9. Prüfen Sie erneut, ob sich die Rolle leichtgängig drehen lässt.

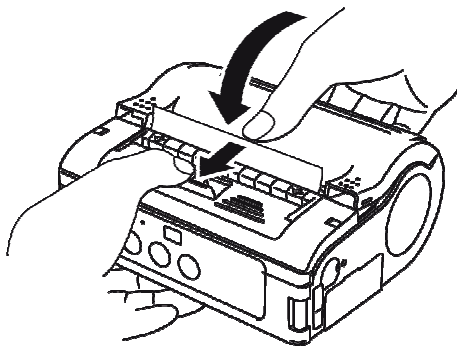


Abb. 13: Abdeckung schließen

10. Ziehen Sie den Anfang der Etiketten etwas heraus.
11. Ziehen Sie den Entriegelungshebel der Abdeckung in Pfeilrichtung und schließen Sie gleichzeitig vorsichtig die Druckerabdeckung.

Der Drucker ist jetzt für den Etikettendruck im Fortlaufmodus eingerichtet.

**5.2.1.2 Abziehdrukmodus**

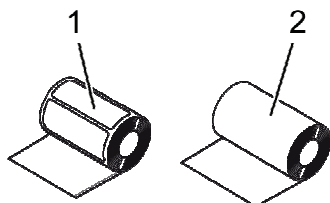


Abb. 14: Papiersorten

Verwenden Sie nur folgende Etikettensorten:

- Etikettenpapier (1)
- Nicht abgesetzte Etiketten (2)

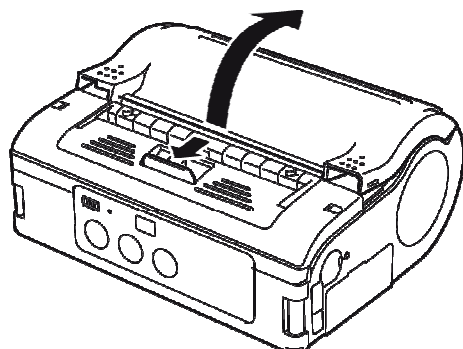


Abb. 15: Abdeckung öffnen

1. Schieben Sie den Entriegelungshebel für die Abdeckung in Pfeilrichtung nach vorne.
2. Schwenken Sie die Druckerabdeckung in Pfeilrichtung nach hinten.

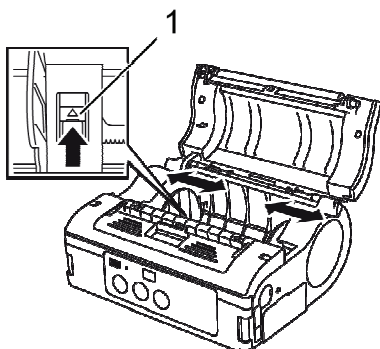


Abb. 16: Etikettenführung einstellen

3. Halten Sie die Verriegelung (1) der Etikettenführung gedrückt.
4. Positionieren Sie die Etikettenführung in Übereinstimmung mit der Breite der verwendeten Etikettenrolle.

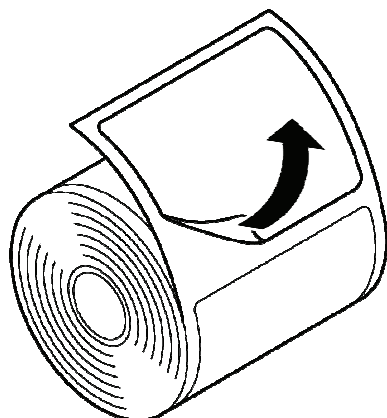


Abb. 17: Etikett abziehen

5. Ziehen Sie das Etikett am Anfang der Etikettenrolle ab.



**HINWEIS!**

Bei nicht abgesetzten Etiketten ist ein Abziehen nicht erforderlich.

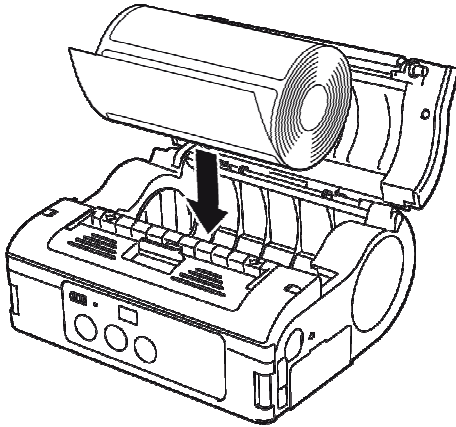


Abb. 18: Papierrolle einlegen

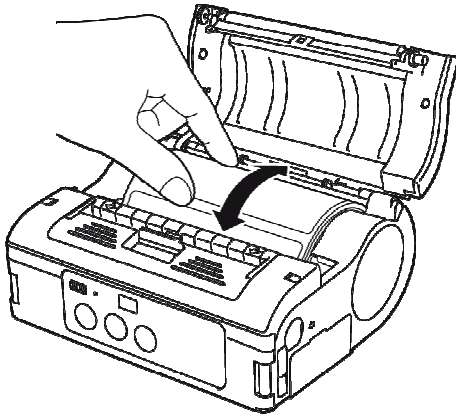


Abb. 19: Rollenlauf prüfen

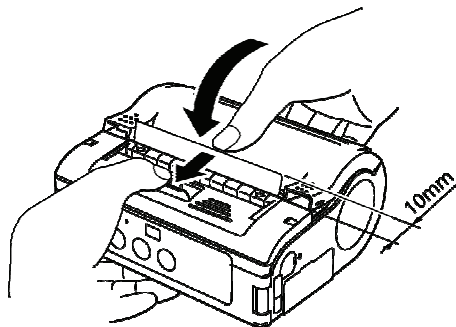


Abb. 20: Abdeckung schließen

6. Legen Sie die Papierrolle in den Drucker ein.


**HINWEIS!**

Achten Sie darauf, dass die Papierrolle gut ausgerichtet ist um einen Papierstau zu vermeiden.

7. Prüfen Sie, ob sich die Papierrolle leichtgängig von Hand durchdrehen lässt.
8. Lässt sich die Rolle nur schwer drehen, nehmen Sie die Etikettenrolle wieder heraus.
9. Passen Sie die Etikettenführung, wie oben beschrieben, erneut an.
10. Prüfen Sie erneut, ob sich die Rolle leichtgängig drehen lässt.
11. Ziehen Sie den Anfang der Etiketten ca. 10 mm heraus.
12. Ziehen Sie den Entriegelungshebel der Abdeckung in Pfeilrichtung und schließen Sie gleichzeitig vorsichtig die Druckerabdeckung.
13. Drücken Sie bei nicht abgesetzten Etiketten die FEED-Taste am Drucker, um ein Blatt vorzuschieben.
14. Ziehen Sie das Papier nach oben und trennen Sie es an der perforierten Linie ab.
15. Sollten die Etiketten blockieren, dann wiederholen Sie den gesamten Einlegevorgang.

## Einrichtung und Inbetriebnahme

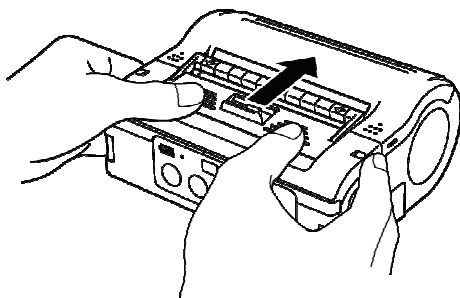


Abb. 21: Abzieheinheit vorschieben

16. Schieben Sie die Abzieheinheit bis zum Anschlag vor. Der Drucker ist jetzt für den Etikettendruck im Abziehmodus eingerichtet.



**HINWEIS!**

Wenn Sie im Abziehmodus die Papierrolle wechseln wollen, müssen Sie zunächst die Abzieheinheit in die Fortlaufposition bringen.

### 5.3 Datenübertragung einrichten

#### 5.3.1 Allgemeine Hinweise



**HINWEIS!**

Weitere Hinweise zur Einstellung der Datenübertragung finden Sie auf der beiliegenden CD-ROM.

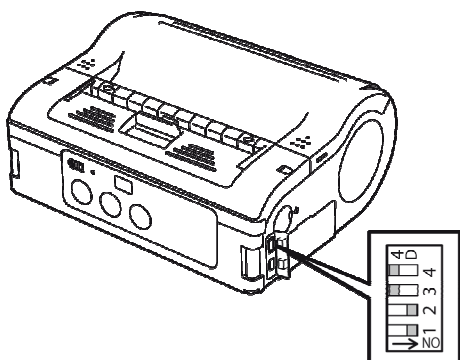


Abb. 22: DIP-Schalter

Die Anschlussbuchsen der Schnittstellen verfügen über einen vierfachen DIP-Schalter, an dem die Ausgänge konfiguriert werden.

1. Öffnen Sie die Abdeckung der Schnittstellen um an den DIP-Schalter zu gelangen.

#### 5.3.2 USB-Kabel anschließen

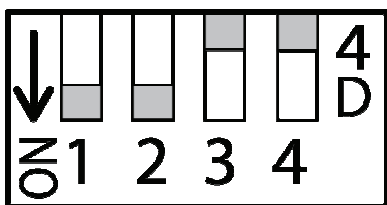


Abb. 23: USB-Anschluss konfigurieren

1. Nehmen Sie am DIP-Schalter folgende Einstellungen vor:

- Schalter 1 → ON
- Schalter 2 → ON
- Schalter 3 → OFF
- Schalter 4 → OFF

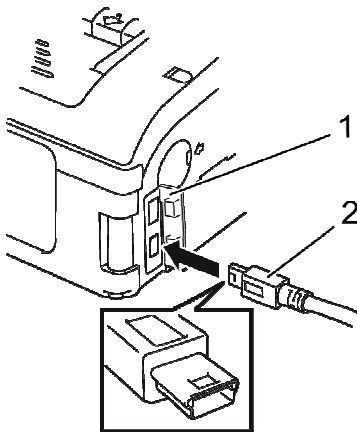


Abb. 24: USB-Kabel anschließen

2. Stecken Sie das USB-Kabel (2) in die USB-Buchse am Drucker.


**HINWEIS!**

Achten Sie darauf, dass die Pfeilmarkierung auf dem USB-Stecker mit der Pfeilmarkierung an der Buchse übereinstimmt.

3. Schließen Sie die Abdeckklappe (1).
4. Verbinden Sie das andere Ende des USB-Kabels mit dem PC oder einem Handheld-Terminal.

### 5.3.3 RS-232C-Kabel anschließen

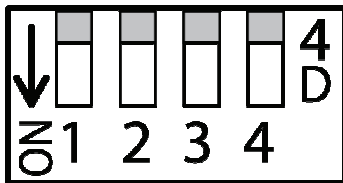


Abb. 25: USB-Anschluss konfigurieren

1. Nehmen Sie am DIP-Schalter folgende Einstellungen vor:

- Schalter 1 → OFF
- Schalter 2 → OFF
- Schalter 3 → OFF
- Schalter 4 → OFF

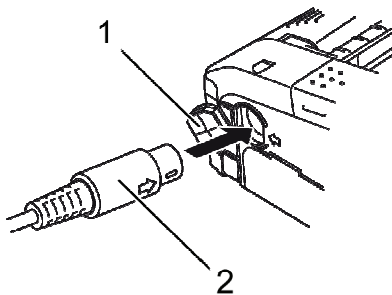


Abb. 26: RS-232C-Kabel anschließen

2. Entfernen Sie die Abdeckung des RS-232C-Anschlusses.
3. Stecken Sie das RS-232C-Kabel in die Anschlussbuchse.


**HINWEIS!**

Achten Sie darauf, dass die Pfeilmarkierung auf dem RS-232C-Stecker mit der Pfeilmarkierung an der Buchse übereinstimmt.

4. Verbinden Sie das andere Ende des RS-232C-Kabels mit dem PC oder dem Handheld-Terminal.

### 5.3.4 Infrarot-Übertragung einstellen

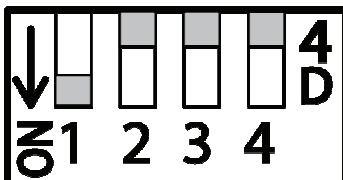


Abb. 27: IR-Übertragung einstellen

1. Nehmen Sie am DIP-Schalter folgende Einstellungen vor:

- Schalter 1 → ON
- Schalter 2 → OFF
- Schalter 3 → OFF
- Schalter 4 → OFF

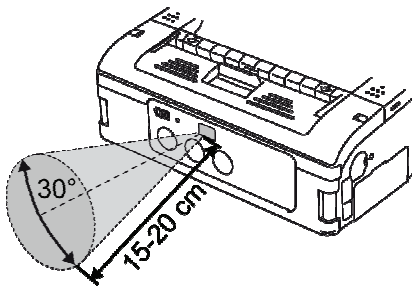


Abb. 28: Sinnvolle Betriebsentfernung

2. Passen Sie die Position des Druckers so an, dass die Entfernung des Infrarotsignals maximal 20 cm beträgt und es innerhalb eines 30°-Kegels auf den PC bzw. das Handheld-Terminal treffen kann.



**HINWEIS!**

Die Leistungsfähigkeit der Infrarotübertragung kann durch äußere Einflüsse (z. B. starkes Sonnenlicht) negativ beeinflusst werden. In diesem Fall muss die Entfernung zum Infrarotsender verringert werden.

**5.3.5 Bluetooth® / Wireless-LAN einrichten**

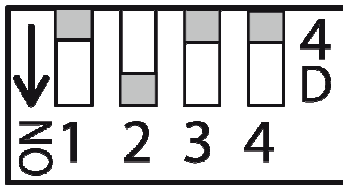


Abb. 29: Bluetooth® / W-LAN einstellen

1. Nehmen Sie am DIP-Schalter folgende Einstellungen vor:
  - Schalter 1 → OFF
  - Schalter 2 → ON
  - Schalter 3 → OFF
  - Schalter 4 → OFF

## 6 Bedienung



### HINWEIS!

Ausführliche Informationen zur Bedienung finden Sie auf der beiliegenden CD-ROM.

### 6.1 Einschalten

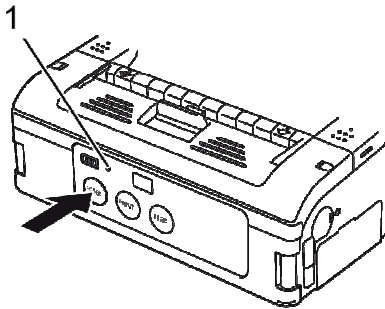


Abb. 30: Drucker einschalten

1. Drücken und halten Sie die POWER-Taste, bis die STATUS-LED (1) grün aufleuchtet.
2. Lassen Sie die POWER-Taste wieder los.
3. Drücken Sie die POWER-Taste erneut, bis die STATUS-LED (1) erlischt.
4. Lassen Sie die POWER-Taste anschließend wieder los.

### 6.2 Testdruck

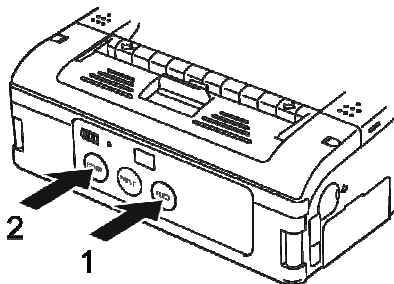


Abb. 31: Testdruck

1. Drücken Sie die FEED-Taste (1) und gleichzeitig die POWER-Taste (2). Der Drucker wird jetzt in den Testmodus versetzt.
2. Drücken Sie erneut die FEED-Taste (1), um den Testausdruck zu starten.
3. Prüfen Sie den Testausdruck auf vollständige Zeichen und ausreichende Druckqualität.



### HINWEIS!

Im Testdruck wird der Akkuladestatus in Form von drei senkrechten Balken ausgedruckt. Sind alle drei Balken schraffiert dargestellt, ist der Akku voll geladen. Ist nur ein Balken schraffiert, müssen Sie den Akku aufladen.

## Bedienung

### 6.3 Drucken

Der Drucker ist sowohl für den stationären als auch für den mobilen Einsatz geeignet.

Für den Druckbetrieb sind folgende Tasten von Bedeutung:

Taste	Funktion
POWER	Drucker einschalten
PRINT	Wechsel zwischen Online- und Offline-Betrieb
FEED	Manuelle Papierzufuhr

Wenn der Drucker eingeschaltet und Etikettenpapier eingelegt ist, kann mit dem Druckvorgang begonnen werden.

1. Starten Sie den Druckvorgang vom PC oder Handheld-Terminal aus.  
Die STATUS-LED leuchtet orange.
2. Halten Sie die Etiketten nach Druckende an der linken, oberen Ecke, ziehen Sie den Bogen in Pfeilrichtung und trennen Sie die bedruckten Etiketten ab.

Wenn das nächste Etikett nicht gedruckt wird gehen Sie wie folgt vor:

1. Drücken Sie die PRINT-Taste (2), um den Drucker in den Offline-Modus zu bringen.  
Die STATUS-LED erlischt.
2. Drücken Sie die FEED-Taste (1), um die Etiketten manuell vorzuschieben.
3. Wenn der Papiervorschub beendet ist, ziehen Sie das Papier in Pfeilrichtung, um die bedruckten Etiketten abzutrennen.
4. Drücken Sie die PRINT-Taste (2), um den Drucker wieder in den Online-Modus zu setzen.

Die STATUS-LED (3) leuchtet grün auf. Der Drucker ist wieder in Bereitschaft.

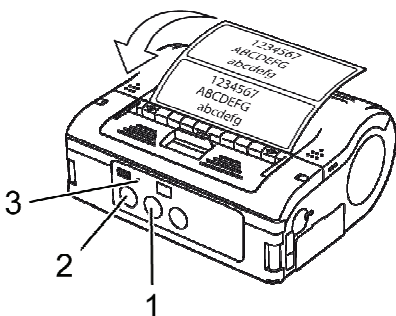


Abb. 32: Drucken



## 7 Entsorgung

Gerät nach den Vorgaben der nationalen Vorschriften entsorgen.



**VORSICHT!**  
**Umweltschäden bei falscher Entsorgung!**

Elektrogeräte und deren Zubehör unterliegen der Sondermüllbehandlung und dürfen nur von zugelassenen Fachbetrieben entsorgt werden.

### **Akkus oder Batterien**

Akkus und Batterien enthalten giftige Schwermetalle. Sie unterliegen der Sondermüllbehandlung und müssen bei kommunalen Sammelstellen abgegeben werden oder durch einen Fachbetrieb entsorgt werden.

**Wartung**

# 8 Wartung

Das Gerät täglich nach Gebrauch reinigen.



**GEFAHR!**  
**Lebensgefahr durch elektrischen Strom!**

Schalten Sie vor Beginn der Reinigungsarbeiten das Gerät aus und ziehen Sie den Netzstecker. Entfernen Sie den Akku aus dem Gerät.

## 8.1 Reinigungsarbeiten

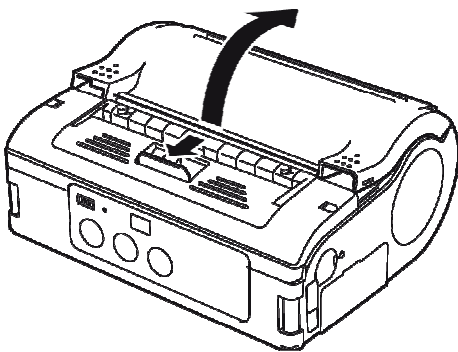


Abb. 33: Abdeckung öffnen

1. Schieben Sie den Hebel in Pfeilrichtung und öffnen Sie die Abdeckung.



**HINWEIS!**

Bei aktivem Abziehdrukmodus müssen Sie zunächst die Abzieheinheit in die Position für den Fortlaufdruck setzen.

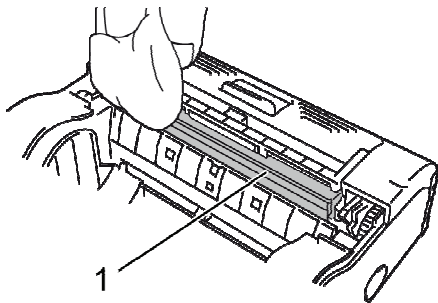


Abb. 34: Abziehrolle reinigen

2. Reinigen Sie Abziehrolle (1) und die Druckwalze (2) mit einem leicht in Alkohol getränkten Tuch.



**HINWEIS!**

Verwenden Sie keinesfalls Verdünnungsmittel, Benzin oder Kerosin!

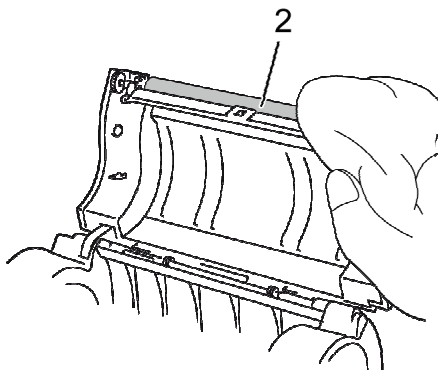


Abb. 35: Druckwalze reinigen

## 9 Störungen

Störungen im Druckbetrieb werden durch Aufleuchten der STATUS-LED und ggf. mit einem Signalton signalisiert. Beheben Sie den Fehler mit Hilfe der nachfolgenden Tabelle.


**VORSICHT!**

Zerlegen Sie nicht das Gerät in seine Einzelteile! Wenden Sie sich im Zweifelsfall an den Kundendienst oder Ihren Fachhändler.

STATUS-LED	Signalton	Modus	Mögliche Ursache	Fehlerbehebung
Leuchtet rot		Alle	Akku leer	Akku aufladen
Blinkt rot im 2 s Takt	Lang	Online	Störung WLAN / Bluetooth	→ Kundendienst
Leuchtet rot		Nach dem Einschalten	Lese-/Schreibfehler im Flash-ROM	→ Kundendienst
Blinkt abwechselnd grün/rot im 2 s Takt	Lang	Online	Drahtbruch im Thermokopf	→ Kundendienst
Blinkt rot im 0,5 s Takt	3x kurz	Online	Abdeckung geöffnet	Abdeckung schließen
			Etikettenrolle fehlt	Neue Etikettenrolle einlegen
			Sensorfehler	Sensortyp anpassen Etikettenrolle entfernen und wiedereinbauen
Blinkt grün im 1 s Takt	Lang	Online	Übertragungsfehler	Übertragungsart und Kabelanschlüsse prüfen
Blinkt grün im 0,5 s Takt	Lang	Online	Pufferspeicher fast voll	Datenübertragung abbrechen und neu starten
Blinkt rot im 4 s Takt	Lang	Online	Pufferspeicher-Überlauf Unzulässige Übertragungsart	Übertragungsart prüfen
Blinkt grün im 4 s Takt		Alle	Standby-Modus	Beliebige Taste drücken
Blinkt im 1 s Takt rot-aus-grün-aus		Alle	Thermokopf-Temperaturschutz aktiviert	Wird nach Abkühlung automatisch deaktiviert.
Blinkt abwechselnd grün/orange im 0,5 s Takt		Online	Manueller Abziehdruck	PRINT-Taste drücken zum Etikett drucken.

## 10 Technische Daten

### 10.1 Allgemeine Angaben

Angabe	Wert	Einheit
Gewicht (maximal)	750	g
Tiefe	69	mm
Breite	175	mm
Höhe	129	mm

### 10.2 Anschlusswerte

#### Elektrischer Anschluss

Angabe	Wert	Einheit
Wechselspannung	100	V
Akku	Lithium-Ionen-Akku	1700 mAh

### 10.3 Betriebsbedingungen

#### Umgebung

Angabe	Wert	Einheit
Temperaturbereich Betrieb	-15...+50	°C
Temperaturbereich Lagerung	-25...+60	°C
Relative Luftfeuchte, nicht kondensierend	20...80	%

### 10.4 Emissionen

Angabe	Wert	Einheit
Lärmemission	≤ 70	dB(A)

## 10.5 Sonstige Angaben

### Allgemeines

Modellvarianten	MB 400i / MB 410i
Druckverfahren	Thermodruck
Rollen	Außenaufwicklung, max. 58 mm Durchmesser
Sensortyp	Reflexionssensor (Druckmarken), Übertragungstyp (Ausparung)

### Drucktechnische Eigenschaften

Angabe	Modell	Wert	Einheit
Druckauflösung	MB 400i	203	dpi
		8	pt/mm
	MB 410i	305	dpi
		12	pt/mm
Angabe		Wert	Einheit
Etikettengröße (Kleberückseite und Abstand der Druck- marken)	Standard		
	Breite	50 - 111 (53 - 114)	mm
	Abstand	25 - 297 (28 - 300)	mm
	Abziehvorgang		
	Breite	50 - 111 (53 - 114)	mm
	Abstand	25 - 182 (28 - 185)	mm
	Nicht abgesetzt		
	Breite	53 - 107	mm
	Abstand	28 - 182	mm
	Druckbereich	Max. Breite	104
Abstand		160	mm
Max. Druck- geschwindigkeit	Maximal	103	mm/s
	Abziehmodus	75	mm/s

**Index**

# 11 Index

<b>A</b>		<b>K</b>	
Abziehdrukmodus .....	15, 18	Kundendienst .....	6
Akku		Kurzanleitung .....	5
einsetzen .....	13	<b>L</b>	
laden.....	13	Lagerung .....	11
Akkus .....	10, 25	Lärm .....	28
Anschlusswerte .....	28	<b>N</b>	
Ansprechpartner .....	6	Netzkabel	
<b>B</b>		anschießen .....	14
Batterien.....	25	entfernen .....	14
Bedienung.....	23	<b>R</b>	
Betriebsbedingungen.....	28	Reinigung .....	26
Bluetooth® .....	22	RS-232C-Kabel anschließen .....	21
<b>D</b>		<b>S</b>	
Datenübertragung einrichten .....	20	Schneidkante .....	11
Drucken.....	24	Sicherheit .....	8
Druckmodus einstellen .....	15	Sonstige Angaben.....	29
<b>E</b>		Störungen.....	27
Einrichtung und Inbetriebnahme.....	13	Symbole	
Einschalten .....	23	in der Anleitung .....	7
Elektrischer Strom.....	10	<b>T</b>	
Emissionen .....	28	Technische Daten .....	28
Entsorgung.....	25	Teile und Funktionen .....	12
Etiketten einlegen .....	15	Testdruck .....	23
<b>F</b>		Transport und Lagerung .....	11
Fehlanwendungen .....	9	Transporthinweise.....	11
Fortlaufdruckmodus .....	15, 16	<b>U</b>	
<b>G</b>		Überblick .....	12
Garantie .....	6	Urheberschutz.....	6
Gefahren .....	10	USB-Kabel anschließen.....	20
Gerät und Akku anschließen .....	13	<b>V</b>	
<b>H</b>		Verwendungszweck .....	8
Haftung .....	5	<b>W</b>	
<b>I</b>		Wartung.....	26
Infrarot-Übertragung einstellen .....	21	Wireless-LAN .....	22