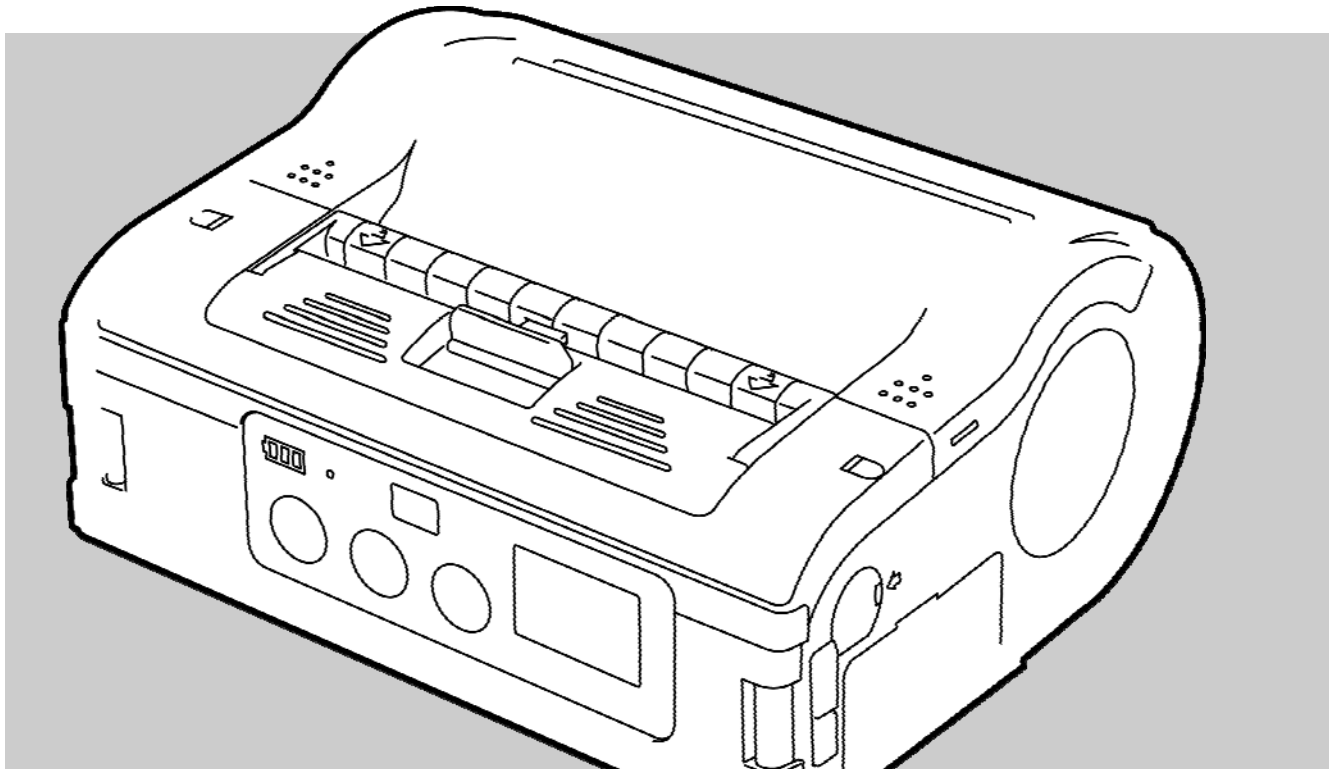


Οδηγός γρήγορης εκκίνησης

Εκτυπωτής ετικετών γραμμokώδικα
MB 400i / MB 410i



DCS & Labelling Worldwide



CE

Κωδ. εγγρ.: 01453

**Διαβάστε τον οδηγό γρήγορης εκκίνησης
πριν χρησιμοποιήσετε τον εκτυπωτή!**

© SATO Europe NV
Leuvensesteenweg 369
1932 Sint-Stevens-Woluwe, Βρυξέλλες

Διαδίκτυο: www.satoeurope.com

1	Γενικά	5
1.1	Πληροφορίες για αυτόν τον οδηγό γρήγορης εκκίνησης	5
1.2	Περιορισμός ευθύνης.....	5
1.3	Πνευματικά δικαιώματα.....	6
1.4	Προϋποθέσεις εγγύησης.....	6
1.5	Εξυπηρέτηση πελατών	6
1.6	Επεξήγηση των συμβόλων	7
2	Ασφάλεια	8
2.1	Προοριζόμενη χρήση	8
2.2	Εσφαλμένη χρήση	9
2.3	Ειδικοί κίνδυνοι	10
3	Μεταφορά και φύλαξη	11
3.1	Πληροφορίες για τη μεταφορά	11
3.2	Φύλαξη.....	11
4	Επισκόπηση.....	12
4.1	Μέρη και λειτουργίες	12
4.2	Εξαρτήματα που περιλαμβάνονται	13
5	Εγκατάσταση και αρχική λειτουργία.....	14
5.1	Σύνδεση της συσκευής και της μπαταρίας	14
5.1.1	Φόρτιση της μπαταρίας χρησιμοποιώντας τη βάση φόρτισης	14
5.1.2	Τοποθέτηση της μπαταρίας	14
5.1.3	Σύνδεση του καλωδίου τροφοδοσίας	15
5.1.4	Αποσύνδεση του καλωδίου τροφοδοσίας	15
5.2	Τοποθέτηση ετικετών.....	16
5.2.1	Ρύθμιση της λειτουργίας εκτύπωσης.....	16
5.2.1.1	Λειτουργία συνεχούς εκτύπωσης..	17
5.2.1.2	Λειτουργία εκτύπωσης για αποκόλληση.....	19
5.3	Ρύθμιση επικοινωνίας.....	21
5.3.1	Γενικές πληροφορίες	21
5.3.2	Σύνδεση του καλωδίου USB	22
5.3.3	Σύνδεση του καλωδίου RS-232C	22
5.3.4	Ρύθμιση επικοινωνίας υπέρυθρων.....	23
5.3.5	Ρύθμιση Bluetooth® / ασύρματου δικτύου ...	23
6	Λειτουργία.....	24
6.1	Ενεργοποίηση του εκτυπωτή.....	24
6.2	Δοκιμαστική εκτύπωση	24

Περιεχόμενα

6.3	Εκτύπωση	25
7	Απόρριψη.....	26
8	Συντήρηση	27
9	Αντιμετώπιση προβλημάτων	28
10	Τεχνικά δεδομένα.....	29
10.1	Γενικές πληροφορίες.....	29
10.2	Τιμές σύνδεσης	29
10.3	Συνθήκες λειτουργίας.....	29
10.4	Εκπομπές.....	29
10.5	Λοιπές προδιαγραφές	30
11	Ευρετήριο.....	31

1 Γενικά

1.1 Πληροφορίες για αυτόν τον οδηγό γρήγορης εκκίνησης

Αυτός ο οδηγός γρήγορης εκκίνησης παρέχει σημαντικές πληροφορίες σχετικά με τον τρόπο χειρισμού της συσκευής.

Διαβάστε αυτόν τον οδηγό γρήγορης εκκίνησης πριν χρησιμοποιήσετε αυτόν τον εκτυπωτή! Αποτελεί ουσιαστικό μέρος του προϊόντος και πρέπει να φυλάσσεται κοντά στη συσκευή για να είναι διαθέσιμος στο προσωπικό λειτουργίας.

Κατά τη μεταβίβαση της συσκευής σε τρίτους, βεβαιωθείτε ότι έχετε συμπεριλάβει αυτόν τον οδηγό γρήγορης εκκίνησης.



ΣΗΜΕΙΩΣΗ!

Για πιο λεπτομερείς πληροφορίες σχετικά με τη συσκευή, ανατρέξτε στο CD-ROM που περιλαμβάνεται στη συσκευασία.

1.2 Περιορισμός ευθύνης

Όλες οι πληροφορίες και σημειώσεις σε αυτό το εγχειρίδιο συντάχθηκαν λαμβάνοντας υπόψη τα ισχύοντα πρότυπα και κανονισμούς, την τρέχουσα κατάσταση της τεχνολογίας και τα έτη γνώσης και εμπειρίας μας.

Ο κατασκευαστής δε φέρει ευθύνη για βλάβη που προκαλείται από:

- την παράβλεψη αυτών των οδηγιών
- τη μη προορισμένη χρήση
- την απασχόληση μη εκπαιδευμένου προσωπικού
- μη εγκεκριμένες μετατροπές
- τεχνικές τροποποιήσεις
- τη χρήση μη εγκεκριμένων ανταλλακτικών

Στην περίπτωση ειδικών εκδόσεων, οι πραγματικές δυνατότητες της παραδοτέας συσκευής ενδέχεται να διαφέρουν από τις επεξηγήσεις και τις εικόνες αυτού του εγχειριδίου, λόγω της χρήσης πρόσθετων επιλογών παραγγελίας ή λόγω πιο πρόσφατων τεχνικών αλλαγών.

Ανεξάρτητα από τα παραπάνω, ισχύουν οι υποχρεώσεις που έχουν συμφωνηθεί στη σύμβαση παράδοσης, στους Γενικούς Εμπορικούς Όρους και στις προϋποθέσεις παράδοσης του κατασκευαστή καθώς και οι νομικοί κανονισμοί που ισχύουν κατά τη χρονική στιγμή της σύμβασης.

1.3 Πνευματικά δικαιώματα

Θεωρήστε τις οδηγίες λειτουργίας ως εμπιστευτικές. Προορίζονται μόνο για τα άτομα που χειρίζονται ή επισκευάζουν τη συσκευή. Η μεταβίβαση αυτών των οδηγιών λειτουργίας σε τρίτους χωρίς τη γραπτή έγκριση του κατασκευαστή απαγορεύεται.



ΣΗΜΕΙΩΣΗ!

Τα περιεχόμενα αυτών των οδηγιών, κειμένων, σχεδίων, εικόνων και άλλων αναπαραστάσεων προστατεύονται από το νόμο περί πνευματικών δικαιωμάτων σύμφωνα με τα δικαιώματα βιομηχανικής ιδιοκτησίας. Οποιαδήποτε εσφαλμένη χρήση τιμωρείται.

Η αναπαραγωγή με οποιονδήποτε τρόπο – ακόμη και με τη μορφή αποσπασμάτων – καθώς και η χρήση ή/και η αποκάλυψη των περιεχομένων χωρίς τη γραπτή έγκριση του κατασκευαστή δεν επιτρέπεται. Οι παραβάτες υποχρεούνται στην καταβολή αποζημίωσης. Επιφυλάσσεται το δικαίωμα για περαιτέρω αξιώσεις.

1.4 Προϋποθέσεις εγγύησης

Οι προϋποθέσεις εγγύησης επισυνάπτονται στα έγγραφα πώλησης ως ξεχωριστό έγγραφο.

1.5 Εξυπηρέτηση πελατών

Το Τμήμα Εξυπηρέτησης Πελατών μας είναι πάντα διαθέσιμο για τεχνικές πληροφορίες.

Σημειώσεις σχετικά με τον υπεύθυνο συνεργάτη επικοινωνίας είναι διαθέσιμες μέσω τηλεφώνου, φαξ, ηλεκτρονικού ταχυδρομείου ή μέσω του διαδικτύου. Ανατρέξτε στη διεύθυνση του κατασκευαστή στη σελίδα 2.

Εκτός από τα παραπάνω, το προσωπικό μας ενδιαφέρεται πάντα να λαμβάνει νέες πληροφορίες και εμπειρίες που προκύπτουν από τη χρήση των προϊόντων μας και τα οποία μπορούν να αξιοποιηθούν για μελλοντικές βελτιώσεις.

1.6 Επεξήγηση των συμβόλων

Προειδοποιήσεις

Σε αυτές τις οδηγίες λειτουργίας οι προειδοποιήσεις επισημαίνονται με σύμβολα. Αυτές οι σημειώσεις ξεκινούν με λέξεις-κλειδιά που εκφράζουν τη σοβαρότητα του κινδύνου.

Ακολουθήστε αυτές τις σημειώσεις και ενεργήστε προσεκτικά προκειμένου να αποφύγετε ατυχήματα, προσωπικό τραυματισμό και βλάβη σε περιουσία.



ΚΙΝΔΥΝΟΣ!

... επισημαίνει μια άμεση επικίνδυνη κατάσταση, που μπορεί να οδηγήσει σε σοβαρό τραυματισμό αν δεν αποφευχθεί.



ΠΡΟΕΙΔΟΠΟΙΗΣΗ!

... επισημαίνει μια άμεση επικίνδυνη κατάσταση, που μπορεί να οδηγήσει σε σοβαρό τραυματισμό αν δεν αποφευχθεί.



ΠΡΟΣΟΧΗ!

... επισημαίνει μια πιθανώς επικίνδυνη κατάσταση, που μπορεί να οδηγήσει σε μικρό ή ελαφρύ τραυματισμό αν δεν αποφευχθεί.



ΠΡΟΣΟΧΗ!

... επισημαίνει μια πιθανώς επικίνδυνη κατάσταση, που μπορεί να οδηγήσει σε υλική ζημιά αν δεν αποφευχθεί.

Συμβουλές και υποδείξεις



ΣΗΜΕΙΩΣΗ!

... δίνει έμφαση σε χρήσιμες συμβουλές και υποδείξεις καθώς και πληροφορίες για την αποδοτική και απρόσκοπτη λειτουργία.

1Β Ασφάλεια

2 Ασφάλεια

Η παράγραφος αυτή σας παρέχει μια επισκόπηση όλων των σημαντικών θεμάτων ασφαλείας για τη βέλτιστη προστασία του προσωπικού καθώς και για την ασφαλή και απρόσκοπτη λειτουργία.

Η παράβλεψη των οδηγιών λειτουργίας και των κανονισμών ασφαλείας που ορίζονται σε αυτό το εγχειρίδιο μπορεί να έχει ως αποτέλεσμα σοβαρό κίνδυνο.

2.1 Προοριζόμενη χρήση

Ο εκτυπωτής μπορεί να χρησιμοποιηθεί μόνο για την εκτύπωση ετικετών γραμμokώδικα χρησιμοποιώντας τα υλικά εκτύπωσης που συνιστώνται από τον κατασκευαστή.



ΠΡΟΕΙΔΟΠΟΙΗΣΗ!

Κίνδυνος όταν η συσκευή δε χρησιμοποιείται κατάλληλα!

Οποιαδήποτε χρήση για σκοπούς που υπερβαίνουν ή/και παρεκκλίνουν από την προοριζόμενη χρήση της συσκευής μπορεί να οδηγήσει σε επικίνδυνες καταστάσεις.

Επομένως:

- Χρησιμοποιείτε τη συσκευή μόνο για την προοριζόμενη χρήση της.
- Ακολουθείτε πιστά όλες τις πληροφορίες που παρέχονται σε αυτό το εγχειρίδιο.
- Πιο συγκεκριμένα, αποφεύγετε τη χρήση της συσκευής για τους παρακάτω σκοπούς, καθώς θεωρούνται ακατάλληλοι:
 - η χρήση ακατάλληλων υλικών εκτύπωσης (π.χ. ρούχα, χαρτόνι, ξένα αντικείμενα).

Ο κατασκευαστής δε φέρει καμία ευθύνη για τυχόν αξιώσεις που προκύπτουν από βλάβες που προκαλούνται από ακατάλληλη χρήση.

Ο χειριστής φέρει την αποκλειστική ευθύνη για βλάβες που προκαλούνται από ακατάλληλη χρήση.



ΠΡΟΣΟΧΗ!

Μην αποσυναρμολογείτε τον εκτυπωτή ή τροποποιείτε τα εξαρτήματά του με οποιονδήποτε τρόπο. Μην ανοίγετε τη συσκευή περαιτέρω από ότι ορίζεται στο παρόν εγχειρίδιο.

2.2 Εσφαλμένη χρήση

Οι περιπτώσεις που αναφέρονται παρακάτω μπορεί να οδηγήσουν σε σφάλματα, την καταστροφή της συσκευής ή τραυματισμό.

- Η χρήση υλικών εκτύπωσης διαφορετικών από αυτών που ορίζονται (π.χ. ακατάλληλο χαρτί, ρούχα, χαρτόνι).
- Η εισαγωγή ξένων αντικειμένων στον εκτυπωτή.
- Η χρήση μη επιτρεπτών εξαρτημάτων.
- Η επαφή με υγρά.
- Η τοποθέτηση του εκτυπωτή σε ανώμαλες επιφάνειες ή επιφάνειες με κλίση.
- Η έκθεση του εκτυπωτή σε ισχυρούς κραδασμούς.
- Οι ακραίες θερμοκρασίες ή οι μεγάλες διαφορές σε θερμοκρασία, συμπεριλαμβανομένου του σχηματισμού υγρασίας.
- Η λειτουργία του εκτυπωτή σε περιβάλλον με υπερβολική σκόνη.
- Η μακροπρόθεσμη έκθεση σε υπερβολική ηλιακή ακτινοβολία μπορεί να επηρεάσει τους οπτικούς αισθητήρες και να προκαλέσει την εσφαλμένη ανάγνωση των ετικετών.
- Κίνδυνος ηλεκτρικών παρεμβολών και πτώσης της τάσης από κοντινά μηχανήματα με υψηλή κατανάλωση ρεύματος.

2.3 Ειδικoί κίνδυνοι

Ακολουθείτε τις πληροφορίες ασφαλείας που αναφέρονται εδώ και τις προειδοποιήσεις που περιέχονται στα παρακάτω κεφάλαια αυτού του εγχειριδίου για τη μείωση κινδύνων για την υγεία και την αποφυγή πιθανώς επικίνδυνων καταστάσεων.

Ηλεκτρικό ρεύμα



ΚΙΝΔΥΝΟΣ!

Κίνδυνος για τη ζωή από ηλεκτρικό ρεύμα!

Η επαφή με ρευματοφόρα εξαρτήματα μπορεί να προκαλέσει τραυματισμούς που απειλούν τη ζωή. Η πρόκληση βλάβης στη μόνωση ή τα μεμονωμένα εξαρτήματα μπορεί να προκαλέσει τραυματισμούς που απειλούν τη ζωή.

Επομένως:

- Απενεργοποιήστε τη συσκευή και εξασφαλίστε ότι δεν μπορεί να ενεργοποιηθεί πάλι πριν πραγματοποιήσετε οποιαδήποτε εργασία συντήρησης ή καθαρισμού.
- Αν εντοπίσετε κάποια βλάβη στη μόνωση της τροφοδοσίας, απενεργοποιήστε τη συσκευή αμέσως και καλέστε τον τεχνικό για να την επισκευάσει.
- Προφυλάξτε τα ρευματοφόρα εξαρτήματα από την υγρασία, καθώς μπορεί να προκληθεί βραχυκύκλωμα.
- Αποσυνδέστε το καλώδιο τροφοδοσίας τραβώντας το βύσμα αντί για το καλώδιο.
- Μην κάμπτετε, συστρέψετε ή συνθλίβετε το καλώδιο τροφοδοσίας.

Μπαταρίες



ΠΡΟΕΙΔΟΠΟΙΗΣΗ!

Υπάρχει κίνδυνος τραυματισμού αν χειρίζεστε τις μπαταρίες με ακατάλληλο τρόπο!

Πρέπει να χειρίζεστε ιδιαίτερα προσεκτικά τις επαναφορτιζόμενες μπαταρίες.

Επομένως:

- Μην πετάτε τις μπαταρίες στη φωτιά και μην τις εκθέτετε σε υψηλές θερμοκρασίες. Υπάρχει κίνδυνος έκρηξης.
- Τυχόν διαρροή υγρού που προκαλείται από ακατάλληλο χειρισμό μπορεί να προκαλέσει ερεθισμούς στο δέρμα. Αποφεύγετε την επαφή με τέτοια υγρά. Ξεπλύνετε πολύ καλά αν έρθετε σε επαφή με τέτοια υγρά. Αν τέτοιο υγρό έρθει σε επαφή με τα μάτια σας, ξεπλύνετε αμέσως τα μάτια σας για 10 λεπτά και ζητήστε αμέσως ιατρική συμβουλή.

**ΠΡΟΣΟΧΗ!**

Η διάρκεια ζωής της μπαταρίας μπορεί να μειωθεί λόγω ακατάλληλου χειρισμού!

Ο χειρισμός των μπαταριών με ακατάλληλο τρόπο μπορεί να μειώσει τη διάρκεια ζωής τους.

Επομένως:

- Χρησιμοποιείτε μόνο την αυθεντική βάση φόρτισης. Άλλες βάσεις φόρτισης μπορεί να καταστρέψουν τις μπαταρίες.
- Μην υπερβαίνετε τον καθορισμένο χρόνο φόρτισης.
- Κατά την αντικατάσταση των μπαταριών, πρέπει να τις αντικαθιστάτε όλες.
- Όταν είναι εφικτό, πραγματοποιείτε μόνο πλήρεις κύκλους φόρτισης-αποφόρτισης.

Μηχανισμός εύκολης κοπής**ΠΡΟΣΟΧΗ!**

Κίνδυνος τραυματισμού στο μηχανισμό εύκολης κοπής!

Ο μηχανισμός εύκολης κοπής που χρησιμοποιείται για την κοπή των ετικετών μπορεί να προκαλέσει κοψίματα και εκδορές στο δέρμα.

Επομένως:

- Προσέχετε όταν εργάζεστε κοντά στο μηχανισμό εύκολης κοπής.
- Αν δεν είστε σίγουροι, φοράτε προστατευτικά γάντια.

3 Μεταφορά και φύλαξη

3.1 Πληροφορίες για τη μεταφορά

- Αποσυνδέστε το καλώδιο ρεύματος πριν μεταφέρετε τον εκτυπωτή.
- Αφαιρέστε τυχόν τοποθετημένες μπαταρίες από τη συσκευή.

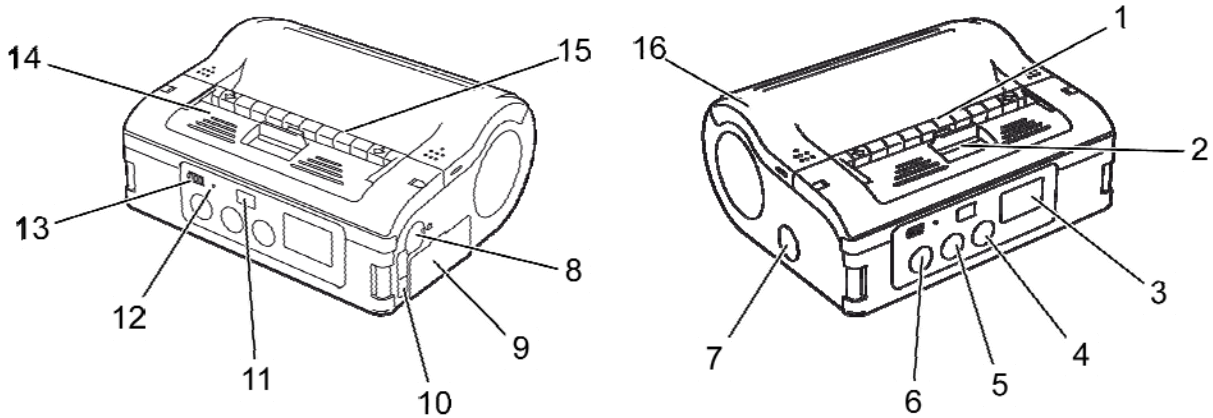
3.2 Φύλαξη

- Κατά τη φύλαξη του εκτυπωτή για μεγάλο χρονικό διάστημα, προστατέψτε τον από παράγοντες όπως θερμοκρασία, έκθεση στον ήλιο και υγρασία.

3ΒΕπισκόπηση

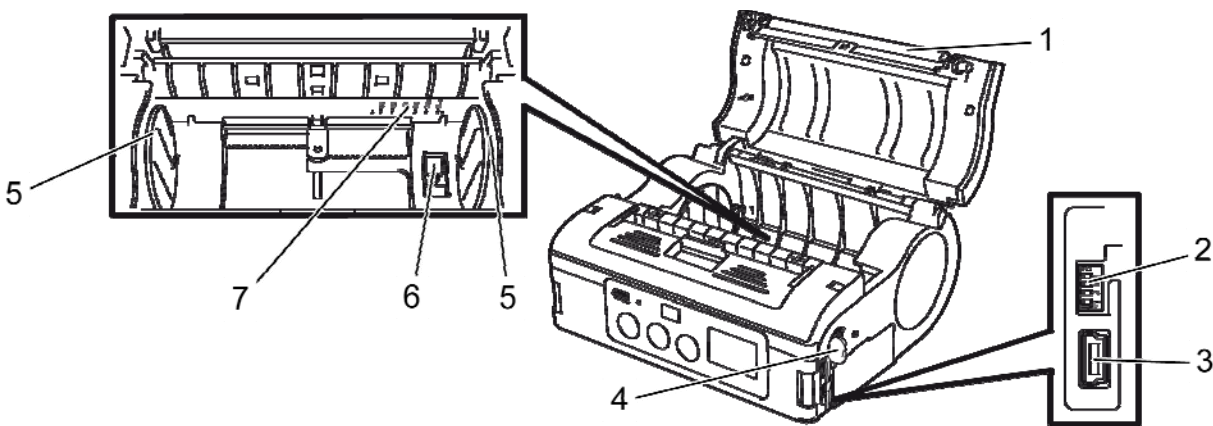
4 Επισκόπηση

4.1 Μέρη και λειτουργίες



Σχ. 1: Επισκόπηση 1

- | | |
|--|----------------------------------|
| 1 Μηχανισμός εύκολης κοπής | 9 Θήκη μπαταρίας |
| 2 Μοχλός ανοίγματος/κλεισίματος καλύμματος | 10 Θύρα USB |
| 3 Οθόνη LCD | 11 Φίλτρο επικοινωνίας υπέρυθρων |
| 4 Πλήκτρο FEED | 12 Ενδεικτική λυχνία LED STATUS |
| 5 Πλήκτρο PRINT | 13 Οθόνη ισχύος μπαταρίας |
| 6 Πλήκτρο POWER | 14 Μονάδα αποκόλλησης |
| 7 Υποδοχή ρεύματος | 15 Διανεμητής ετικετών |
| 8 Υποδοχή RS-232C | 16 Κάλυμμα εκτυπωτή |

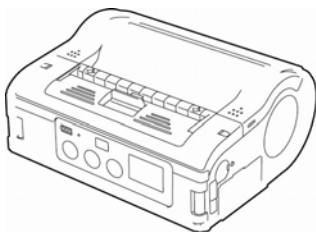


Σχ. 2: Επισκόπηση 2

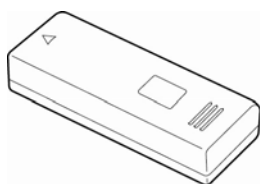
- | | |
|-------------------|------------------------------|
| 1 Πλάκα | 5 Οδηγός ετικετών |
| 2 Διακόπτης DIP | 6 Αναστολέας οδηγού ετικετών |
| 3 Υποδοχή USB | 7 Κλίμακα πλάτους ετικετών |
| 4 Υποδοχή RS-232C | |

4.2 Εξαρτήματα που περιλαμβάνονται

Τα παρακάτω μέρη περιλαμβάνονται με τον εκτυπωτή ετικετών. Αν λείπει κάποιο εξάρτημα, επικοινωνήστε με τον πλησιέστερο αντιπρόσωπο ή κέντρο εξυπηρέτησης πελατών.



- Εκτυπωτής



- Καλώδιο τροφοδοσίας
- Μπαταρία



- Οδηγός γρήγορης εκκίνησης

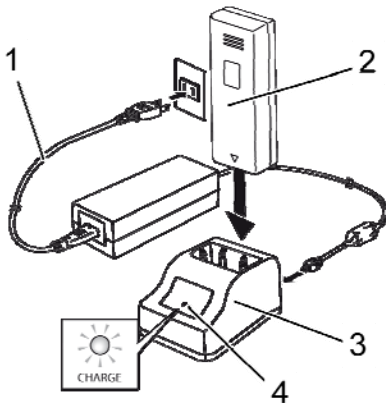
- CD-ROM που περιλαμβάνει ένα πλήρες εγχειρίδιο χρήσης

4ΒΕγκατάσταση και αρχική λειτουργία

5 Εγκατάσταση και αρχική λειτουργία

5.1 Σύνδεση της συσκευής και της μπαταρίας

5.1.1 Φόρτιση της μπαταρίας χρησιμοποιώντας τη βάση φόρτισης



Σχ. 3: Φόρτιση της μπαταρίας

1. Συνδέστε το καλώδιο τροφοδοσίας (1) με τη βάση φόρτισης (3) και την πρίζα.
2. Τοποθετήστε την μπαταρία (2) στη βάση φόρτισης (3) με τον ακροδέκτη στραμμένο προς τα κάτω.

Η αναμμένη ενδεικτική λυχνία LED (4) υποδηλώνει ότι η μπαταρία φορτίζεται.

Μόλις φορτιστεί πλήρως η μπαταρία, η ενδεικτική λυχνία LED (4) γίνεται πράσινη.

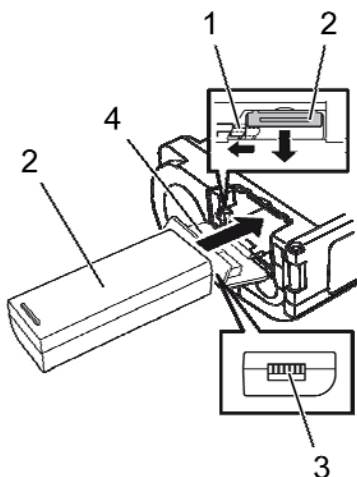
3. Όταν η μπαταρία έχει φορτιστεί, αφαιρέστε την από τη βάση φόρτισης.



ΠΡΟΣΟΧΗ!

Κατά τη φόρτιση της μπαταρίας, χρησιμοποιείτε μόνο τη βάση φόρτισης που περιλαμβάνεται με τη συσκευή για την αποφυγή πρόκλησης βλάβης στην μπαταρία.

5.1.2 Τοποθέτηση της μπαταρίας



Σχ. 4: Τοποθέτηση της μπαταρίας

1. Ανοίξτε το κάλυμμα (4) προς τα εμπρός.
2. Σπρώξτε και κρατήστε το γκρι άγκιστρο (1) ενώ σύρετε προς τα μέσα την μπαταρία (2).



ΣΗΜΕΙΩΣΗ!

Ο ακροδέκτης (3) της μπαταρίας πρέπει να είναι στραμμένος προς τον εκτυπωτή.

3. Πριν αφαιρέσετε την μπαταρία, βεβαιωθείτε ότι έχετε απενεργοποιήσει τον εκτυπωτή πατώντας το πλήκτρο POWER. Περιμένετε μέχρι να σβήσει η ενδεικτική λυχνία LED STATUS.
4. Πατήστε το γκρι άγκιστρο (1) για να απελευθερώσετε την ασφάλεια και να αφαιρέσετε την μπαταρία (2).

5.1.3 Σύνδεση του καλωδίου τροφοδοσίας

1. Συνδέσετε το καλώδιο τροφοδοσίας στην υποδοχή ρεύματος στον εκτυπωτή και στην πρίζα αν θέλετε να χρησιμοποιείτε τον εκτυπωτή σε σταθερή θέση.

**ΣΗΜΕΙΩΣΗ!**

Χρησιμοποιείτε μόνο το καλώδιο τροφοδοσίας που περιλαμβάνεται στη συσκευασία του εκτυπωτή.

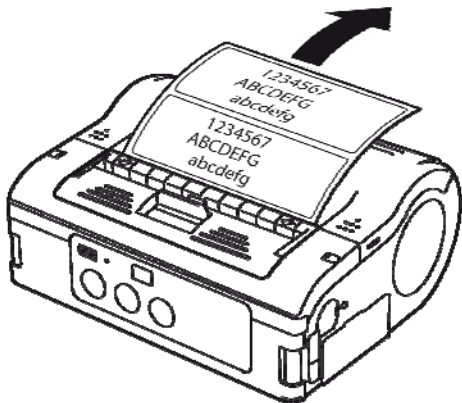
Η τοποθετημένη μπαταρία φορτίζεται αυτόματα όταν είναι συνδεδεμένο το καλώδιο τροφοδοσίας. Η οθόνη ισχύος της μπαταρίας ανάβει κόκκινη κατά τη φόρτιση. Η ενδεικτική λυχνία θα σβήσει μόλις φορτιστεί η μπαταρία.

5.1.4 Αποσύνδεση του καλωδίου τροφοδοσίας

1. Πριν αφαιρέσετε το καλώδιο τροφοδοσίας, βεβαιωθείτε ότι έχετε απενεργοποιήσει τον εκτυπωτή πατώντας το πλήκτρο POWER.
2. Τώρα, τραβήξτε το καλώδιο τροφοδοσίας από την πρίζα.

5.2 Τοποθέτηση ετικετών

5.2.1 Ρύθμιση της λειτουργίας εκτύπωσης

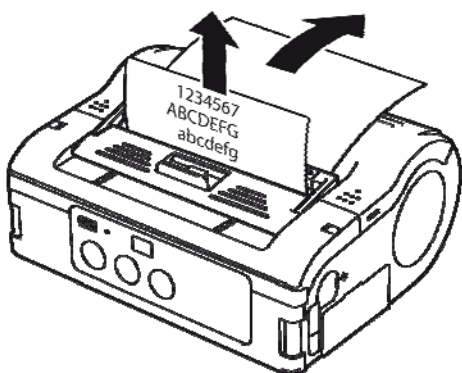


Σχ. 5: Λειτουργία συνεχούς εκτύπωσης

Πριν την τοποθέτηση ετικετών, πρέπει να επιλέξετε την επιθυμητή λειτουργία εκτύπωσης.

Επιλέξτε **Λειτουργία συνεχούς εκτύπωσης** αν θέλετε οι ετικέτες να εκτυπώνονται συνεχόμενα. Οι ετικέτες θα παραμείνουν κολλημένες στο ρολό μετά από την εκτύπωση.

Αν επιλέξετε **Λειτουργία εκτύπωσης για αποκόλληση**, θα πρέπει να αποκολλήσετε πρώτα τις ετικέτες μετά από την εκτύπωση.



Σχ. 6: Λειτουργία εκτύπωσης για αποκόλληση



ΣΗΜΕΙΩΣΗ!

Για περισσότερες πληροφορίες σχετικά με τη διαμόρφωση των λειτουργιών εκτύπωσης, ανατρέξτε στο CD-ROM που περιλαμβάνεται στη συσκευασία.

Αλλαγή της λειτουργίας εκτύπωσης

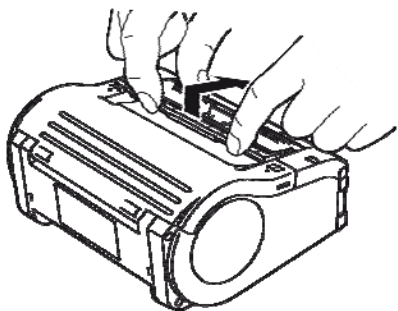
1. Ελέγξτε ότι το κάλυμμα του εκτυπωτή είναι κλειστό.
2. Σπρώξτε το μοχλό λειτουργίας εκτύπωσης προς τα επάνω και κρατήστε τον πατημένο.

Αλλαγή σε λειτουργία συνεχούς εκτύπωσης

3. Τραβήξτε τη μονάδα αποκόλλησης προς το μέρος σας ακολουθώντας την κατεύθυνση του βέλους.

Αλλαγή σε λειτουργία εκτύπωσης αποκόλλησης

4. Μετακινήστε τη μονάδα αποκόλλησης προς τα πίσω προς την κατεύθυνση του βέλους.



Σχ. 7: Αλλαγή της λειτουργίας εκτύπωσης

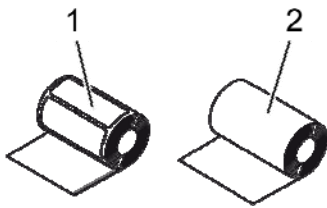


ΠΡΟΣΟΧΗ!

Κίνδυνος πρόκλησης βλάβης σε περιουσία!

Μη μετακινήσετε τη μονάδα αποκόλλησης αν το κάλυμμα του εκτυπωτή δεν είναι κλειστό, καθώς διαφορετικά μπορεί να προκληθεί βλάβη στη μονάδα αποκόλλησης.

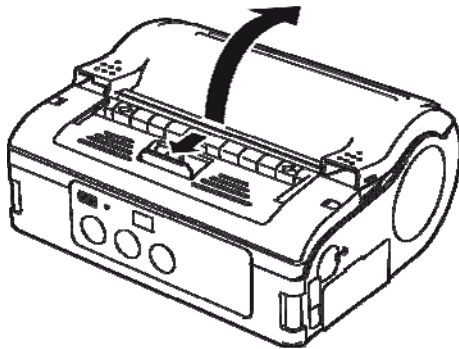
5.2.1.1 Λειτουργία συνεχούς εκτύπωσης



Σχ. 8: Τύποι χαρτιού

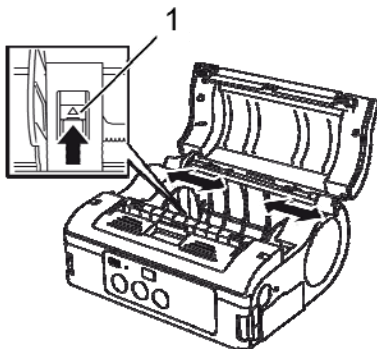
Χρησιμοποιείτε μόνο τους παρακάτω τύπους ετικετών:

- Χαρτί ετικετών (1)
- Χαρτί ημερολογίου (2)



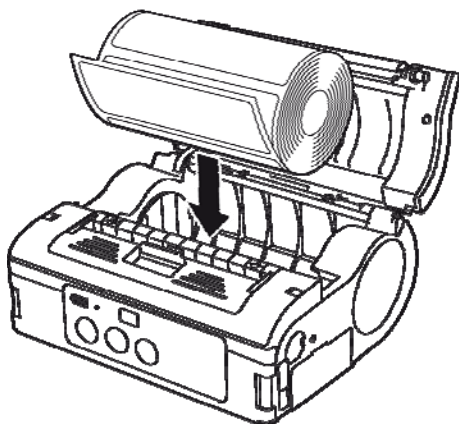
Σχ. 9: Άνοιγμα του καλύμματος του εκτυπωτή

1. Σύρετε το μοχλό ανοίγματος/κλεισίματος του καλύμματος προς τα εμπρός ακολουθώντας την κατεύθυνση του βέλους.
2. Ανοίξτε το κάλυμμα του εκτυπωτή προς τα πίσω προς την κατεύθυνση του βέλους.



Σχ. 10: Προσαρμογή του οδηγού ετικετών

3. Πιέστε και κρατήστε πατημένο τον αναστολέα οδηγού ετικετών (1).
4. Σύρετε τον οδηγό ετικετών στο μέγεθος των ετικετών που θα χρησιμοποιήσετε.



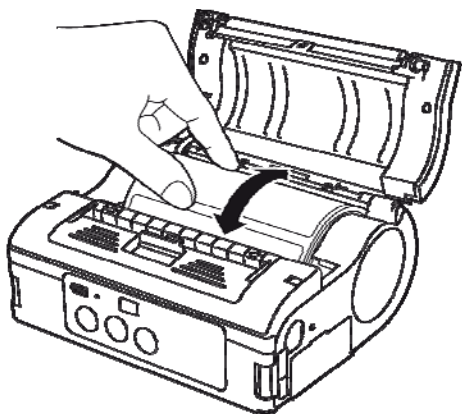
Σχ. 11: Τοποθέτηση του ρολού χαρτιού

5. Τοποθετήστε το ρολό χαρτιού.



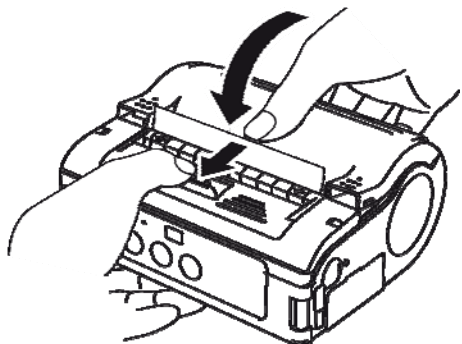
ΣΗΜΕΙΩΣΗ!

Βεβαιωθείτε ότι το ρολό χαρτιού είναι σωστά ευθυγραμμισμένο για την αποφυγή εμπλοκών χαρτιού.



Σχ. 12: Έλεγχος της περιστροφής του κυλίνδρου

6. Ελέγξτε ότι το ρολό ετικετών περιστρέφεται εύκολα με το χέρι.
7. Αν η περιστροφή είναι δύσκολη, αφαιρέστε το ρολό ετικετών.
8. Προσαρμόστε πάλι τον οδηγό ετικετών όπως περιγράφεται παραπάνω.
9. Και πάλι, ελέγξτε ότι το ρολό περιστρέφεται εύκολα.

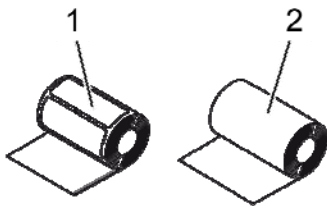


Σχ. 13: Κλείσιμο του καλύμματος

10. Ελέγξτε ότι το άκρο της ετικέτας εξέχει.
11. Τραβήξτε το μοχλό ανοίγματος/κλεισίματος καλύμματος προς την κατεύθυνση του βέλους ενώ κλείνετε προσεκτικά το κάλυμμα του εκτυπωτή.

Ο εκτυπωτής είναι τώρα έτοιμος να εκτυπώσει ετικέτες στη λειτουργία συνεχούς εκτύπωσης.

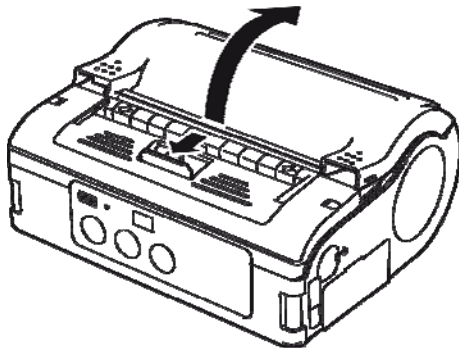
5.2.1.2 Λειτουργία εκτύπωσης για αποκόλληση



Σχ. 14: Τύποι χαρτιού

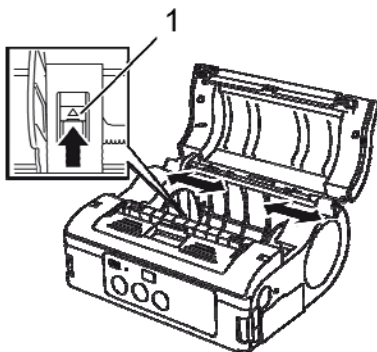
Χρησιμοποιείτε μόνο τους παρακάτω τύπους ετικετών:

- Χαρτί ετικετών (1)
- Ενιαίο χαρτί ετικετών (2)



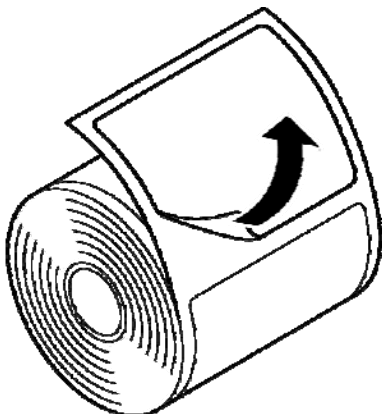
Σχ. 15: Άνοιγμα του καλύμματος του εκτυπωτή

1. Σύρετε το μοχλό ανοίγματος/κλεισίματος του καλύμματος προς τα εμπρός ακολουθώντας την κατεύθυνση του βέλους.
2. Ανοίξτε το κάλυμμα του εκτυπωτή προς τα πίσω προς την κατεύθυνση του βέλους.



Σχ. 16: Προσαρμογή του οδηγού ετικετών

3. Πιέστε και κρατήστε πατημένο τον αναστολέα οδηγού ετικετών (1).
4. Σύρετε τον οδηγό ετικετών στο μέγεθος των ετικετών που θα χρησιμοποιήσετε.



Σχ. 17: Αποκόλληση της ετικέτας

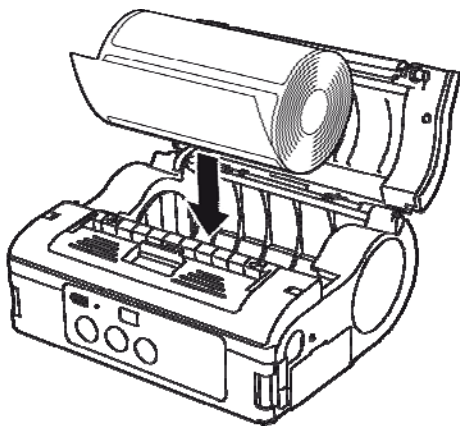
5. Αποκολλήστε την ετικέτα από το άκρο του χαρτιού ετικετών.



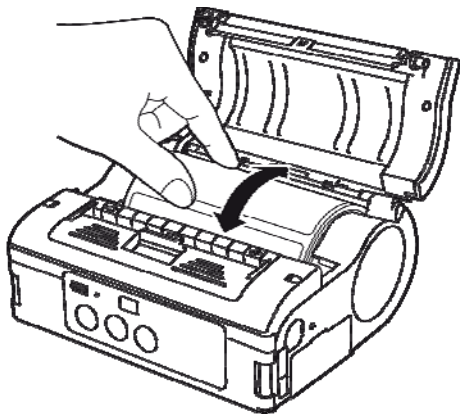
ΣΗΜΕΙΩΣΗ!

Η αποκόλληση δεν είναι απαραίτητη για το ενιαίο χαρτί ετικετών.

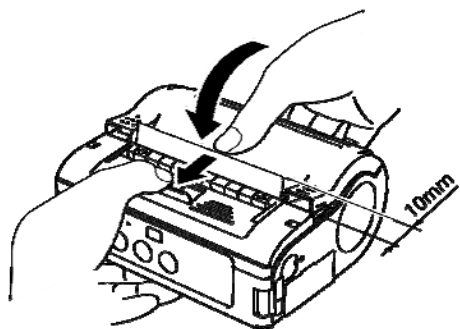
4ΒΕγκατάσταση και αρχική λειτουργία



Σχ. 18: Τοποθέτηση του ρολού χαρτιού



Σχ. 19: Έλεγχος της περιστροφής του κυλίνδρου



Σχ. 20: Κλείσιμο του καλύμματος

6. Τοποθετήστε το ρολό χαρτιού στον εκτυπωτή.

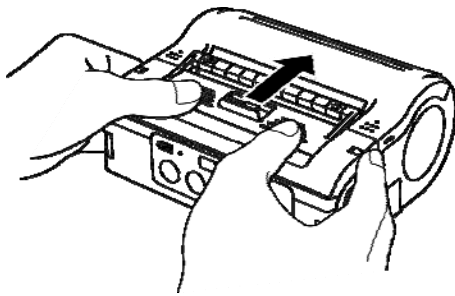


ΣΗΜΕΙΩΣΗ!

Βεβαιωθείτε ότι το ρολό χαρτιού είναι σωστά ευθυγραμμισμένο για την αποφυγή εμπλοκών χαρτιού.

7. Ελέγξτε ότι το ρολό ετικετών περιστρέφεται εύκολα με το χέρι.
 8. Αν η περιστροφή είναι δύσκολη, αφαιρέστε το ρολό ετικετών.
 9. Προσαρμόστε πάλι τον οδηγό ετικετών όπως περιγράφεται παραπάνω.
 10. Και πάλι, ελέγξτε ότι το ρολό περιστρέφεται εύκολα.

11. Τραβήξτε έξω το άκρο της ετικέτας κατά 10 mm περίπου.
 12. Σύρετε το μοχλό ανοίγματος/κλεισίματος καλύμματος προς την κατεύθυνση του βέλους ενώ κλείνετε προσεκτικά το κάλυμμα του εκτυπωτή.
 13. Όταν χρησιμοποιείτε ενιαίο χαρτί ετικετών, πατήστε το πλήκτρο FEED για την τροφοδότηση ενός φύλλου,
 14. και τραβήξτε προς τα επάνω για κοπή στη διάτρητη γραμμή.
 15. Αν οι ετικέτες μπλοκάρουν στο διανεμητή, ξεκινήστε από την αρχή τη διαδικασία τοποθέτησης ετικετών.



Σχ. 21: Μετακίνηση της μονάδας αποκόλλησης προς τα εμπρός

16. Σύρετε τη μονάδα αποκόλλησης προς τα εμπρός μέχρι να σταματήσει.

Ο εκτυπωτής είναι τώρα έτοιμος να εκτυπώσει ετικέτες στη λειτουργία εκτύπωσης για αποκόλληση.



ΣΗΜΕΙΩΣΗ!

Κατά τη χρήση της λειτουργίας εκτύπωσης για αποκόλληση, πρέπει να ακολουθήσετε την παραπάνω διαδικασία για την αλλαγή της μονάδας αποκόλλησης από τη λειτουργία εκτύπωσης για αποκόλληση στη λειτουργία συνεχούς εκτύπωσης πριν αλλάξετε το χαρτί.

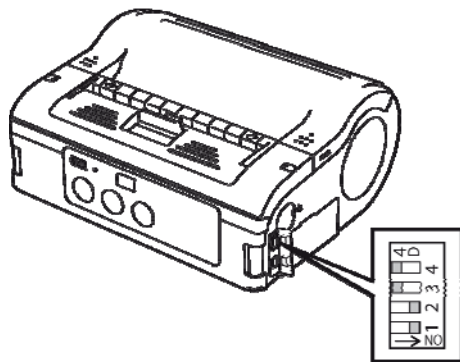
5.3 Ρύθμιση επικοινωνίας

5.3.1 Γενικές πληροφορίες



ΣΗΜΕΙΩΣΗ!

Για περισσότερες πληροφορίες σχετικά με τη ρύθμιση της επικοινωνίας, ανατρέξτε στο CD-ROM που περιλαμβάνεται στη συσκευασία.

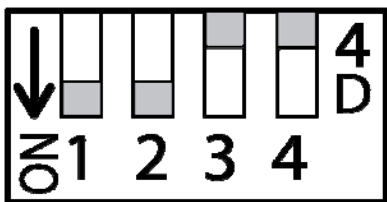


Σχ. 22: Διακόπτης DIP

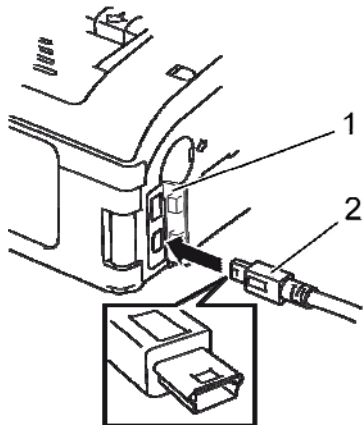
Οι υποδοχές διασύνδεσης διαθέτουν έναν τετραπλό διακόπτη DIP που μπορεί να χρησιμοποιηθεί για τη διαμόρφωση της εξόδου του εκτυπωτή.

1. Ανοίξτε τα καλύμματα θυρών για να αποκτήσετε πρόσβαση στο διακόπτη DIP.

5.3.2 Σύνδεση του καλωδίου USB



Σχ. 23: Διαμόρφωση της υποδοχής USB



Σχ. 24: Σύνδεση του καλωδίου USB

1. Προσαρμόστε τις ρυθμίσεις του διακόπτη DIP ως εξής:
 - Διακόπτης 1 → ON (Ενεργοποιημένος)
 - Διακόπτης 2 → ON (Ενεργοποιημένος)
 - Διακόπτης 3 → OFF (Απενεργοποιημένος)
 - Διακόπτης 4 → OFF (Απενεργοποιημένος)

2. Εισάγετε το καλώδιο USB (2) στην υποδοχή.

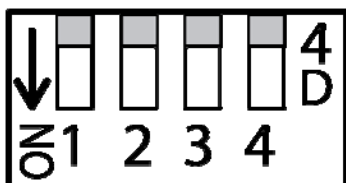


ΣΗΜΕΙΩΣΗ!

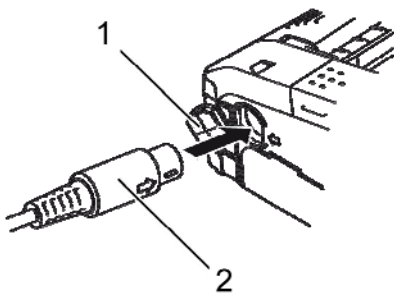
Αντιστοιχίστε το βέλος στο βύσμα του καλωδίου USB με το βέλος δίπλα στην υποδοχή του εκτυπωτή.

3. Κλείστε το κάλυμμα του εκτυπωτή (1).
4. Συνδέστε το άλλο άκρο του καλωδίου USB με την υποδοχή στον υπολογιστή ή το φορητό τερματικό.

5.3.3 Σύνδεση του καλωδίου RS-232C



Σχ. 25: Διαμόρφωση του καλωδίου RS-232C



Σχ. 26: Σύνδεση του καλωδίου RS-232C

1. Προσαρμόστε τις ρυθμίσεις του διακόπτη DIP ως εξής:
 - Διακόπτης 1 → OFF (Απενεργοποιημένος)
 - Διακόπτης 2 → OFF (Απενεργοποιημένος)
 - Διακόπτης 3 → OFF (Απενεργοποιημένος)
 - Διακόπτης 4 → OFF (Απενεργοποιημένος)

2. Αφαιρέστε το κάλυμμα της υποδοχής RS-232C.
3. Εισάγετε το καλώδιο RS-232C στην υποδοχή.

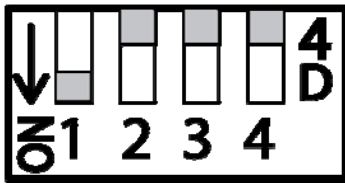


ΣΗΜΕΙΩΣΗ!

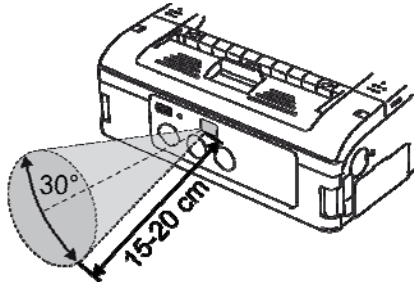
Αντιστοιχίστε το βέλος στο βύσμα του καλωδίου RS-232C με το βέλος δίπλα στην υποδοχή του εκτυπωτή.

4. Συνδέστε το άλλο άκρο του καλωδίου RS-232C με την υποδοχή στον υπολογιστή ή το φορητό τερματικό.

5.3.4 Ρύθμιση επικοινωνίας υπέρυθρων



Σχ. 27: Ρύθμιση επικοινωνίας υπέρυθρων



Σχ. 28: Συνιστώμενη απόσταση λειτουργίας

1. Προσαρμόστε τις ρυθμίσεις του διακόπτη DIP ως εξής:
 - Διακόπτης 1 → ON (Ενεργοποιημένος)
 - Διακόπτης 2 → OFF (Απενεργοποιημένος)
 - Διακόπτης 3 → OFF (Απενεργοποιημένος)
 - Διακόπτης 4 → OFF (Απενεργοποιημένος)

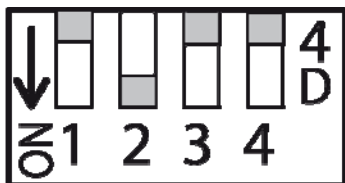
2. Ρυθμίστε τη θέση του εκτυπωτή με τέτοιο τρόπο ώστε το σήμα των υπέρυθρων να μη χρειαστεί να διανύσει απόσταση μεγαλύτερη από 20 εκ. και ο υπολογιστής ή το φορητό τερματικό να βρίσκεται σε περιοχή 30° κάθετα και οριζόντια (σχήμα κώνου) από το κέντρο του φίλτρου επικοινωνίας υπέρυθρων.



ΣΗΜΕΙΩΣΗ!

Η επικοινωνία με υπέρυθρες ενδέχεται να επηρεάζεται από εξωτερικούς παράγοντες (π.χ. άμεση ηλιακή ακτινοβολία). Αν αντιμετωπίσετε προβλήματα, μειώστε την απόσταση με το φίλτρο επικοινωνίας υπέρυθρων.

5.3.5 Ρύθμιση Bluetooth® / ασύρματου δικτύου



Σχ. 29: Ρύθμιση Bluetooth® / ασύρματου δικτύου

1. Προσαρμόστε τις ρυθμίσεις του διακόπτη DIP ως εξής:
 - Διακόπτης 1 → OFF (Απενεργοποιημένος)
 - Διακόπτης 2 → ON (Ενεργοποιημένος)
 - Διακόπτης 3 → OFF (Απενεργοποιημένος)
 - Διακόπτης 4 → OFF (Απενεργοποιημένος)

5ΒΛειτουργία

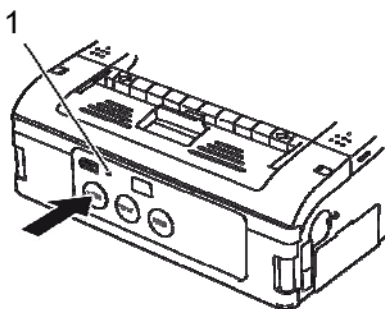
6 Λειτουργία



ΣΗΜΕΙΩΣΗ!

Για πιο λεπτομερείς πληροφορίες σχετικά με τη λειτουργία του εκτυπωτή, ανατρέξτε στο CD-ROM που περιλαμβάνεται στη συσκευασία.

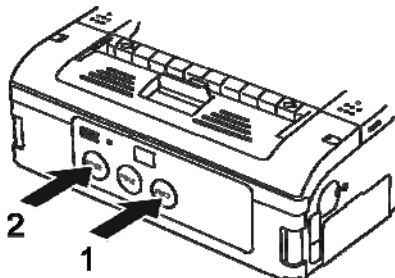
6.1 Ενεργοποίηση του εκτυπωτή



Σχ. 30: Ενεργοποίηση του εκτυπωτή

1. Πατήστε και κρατήστε πατημένο το πλήκτρο POWER μέχρι να ανάψει πράσινη η ενδεικτική λυχνία LED STATUS (1).
2. Αφήστε το πλήκτρο POWER.
3. Πατήστε πάλι το πλήκτρο POWER μέχρι να σβήσει η ενδεικτική λυχνία LED STATUS (1).
4. Αφήστε πάλι το πλήκτρο POWER.

6.2 Δοκιμαστική εκτύπωση



Σχ. 31: Δοκιμαστική εκτύπωση

1. Πατήστε το πλήκτρο FEED (1) και το πλήκτρο POWER (2) ταυτόχρονα.
Ο εκτυπωτής βρίσκεται τώρα σε λειτουργία δοκιμαστικής εκτύπωσης.
2. Πατήστε πάλι το πλήκτρο FEED (1) για να ξεκινήσει η δοκιμαστική εκτύπωση.
3. Βεβαιωθείτε ότι η δοκιμαστική εκτύπωση περιέχει μόνο πλήρεις χαρακτήρες και είναι επαρκούς ποιότητας.



ΣΗΜΕΙΩΣΗ!

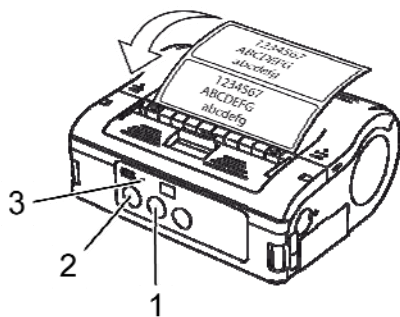
Στη λειτουργία δοκιμαστικής εκτύπωσης, η ισχύς της μπαταρίας υποδηλώνεται με τρεις κάθετες γραμμές.
Αν εμφανίζονται και οι τρεις γραμμές, η μπαταρία είναι πλήρως φορτισμένη. Ωστόσο, αν εμφανίζεται μόνο μια γραμμή, επαναφορτίστε την μπαταρία.

6.3 Εκτύπωση

Ο εκτυπωτής μπορεί να χρησιμοποιηθεί για σταθερή ή φορητή εκτύπωση.

Τα παρακάτω πλήκτρα είναι σημαντικά όσον αφορά στη λειτουργία του εκτυπωτή.

Πλήκτρο	Λειτουργία
POWER	Ενεργοποίηση του εκτυπωτή
PRINT	Εναλλαγή μεταξύ λειτουργίας σε σύνδεση και εκτός σύνδεσης
FEED	Χειροκίνητη τροφοδοσία χαρτιού



Σχ. 32: Εκτύπωση

Όταν είναι ενεργοποιημένος και έχει τοποθετηθεί χαρτί ετικετών, ο εκτυπωτής είναι έτοιμος για εκτυπώσεις.

- Ξεκινήστε να εκτυπώνετε από τον υπολογιστή ή το φορητό τερματικό.
Η ενδεικτική λυχνία LED STATUS ανάβει πορτοκαλί.
- Όταν ολοκληρωθεί η εκτύπωση, κρατήστε την επάνω αριστερή γωνία της ετικέτας, τραβήξτε την προς την κατεύθυνση του βέλους και κόψτε την ετικέτα.

Αν η επόμενη ετικέτα δεν έχει εκτυπωθεί, ακολουθήστε τα παρακάτω βήματα:

- Με τον εκτυπωτή σε σύνδεση, πατήστε το πλήκτρο PRINT (2) για να μεταβεί ο εκτυπωτής σε κατάσταση εκτός σύνδεσης.
Η ενδεικτική λυχνία LED STATUS σβήνει.
- Πατήστε το πλήκτρο FEED (1) για τη χειροκίνητη τροφοδοσία των ετικετών.
- Όταν σταματήσει το χαρτί, τραβήξτε το προς την κατεύθυνση του βέλους για να κόψετε την ετικέτα.
- Πατήστε το πλήκτρο PRINT (2) για να μεταβεί ο εκτυπωτής πάλι σε κατάσταση σύνδεσης.

Η ενδεικτική λυχνία LED STATUS (3) ανάβει πράσινη.
Ο εκτυπωτής είναι έτοιμος να λειτουργήσει πάλι.

7 Απόρριψη

Απορρίψτε τη συσκευή όπως ορίζεται στους αντίστοιχους εθνικούς κανονισμούς.

**ΠΡΟΣΟΧΗ!**

Κίνδυνος πρόκλησης ζημιάς στο περιβάλλον σε περίπτωση ακατάλληλης απόρριψης!

Οι ηλεκτρικές συσκευές και τα εξαρτήματά τους υπόκεινται σε ειδική κατεργασία απορριμμάτων και η απόρριψή τους πρέπει να γίνεται μόνο από εγκεκριμένες ειδικευμένες εταιρείες απόρριψης.

Δήλωση WEEE/RoHS

Η SATO έχει δεσμευτεί να αποτελεί έναν υπεύθυνο εταιρικό πολίτη του κόσμου. Κατανοούμε τη σημασία της προώθησης, του σχεδιασμού, της κατασκευής και της διανομής προϊόντων με χαμηλό περιβαλλοντικό αντίκτυπο.

Σε όλη την εταιρία έχουν υλοποιηθεί έργα για την εφαρμογή της οδηγίας περί Αποβλήτων Ηλεκτρικού και Ηλεκτρονικού Εξοπλισμού (WEEE) και της οδηγίας για τον Περιορισμό της Χρήσης Επικίνδυνων Ουσιών (RoHS).

Τα προϊόντα της SATO που έχουν εισαχθεί στην αγορά μετά από την 1^η Ιουλίου 2006 πληρούν τις απαιτήσεις των οδηγιών της ΕΕ 2002/96/ΕΚ (Απόρριψη αποβλήτων ηλεκτρικού και ηλεκτρονικού εξοπλισμού) και της οδηγίας 2002/95/ΕΚ (RoHS = Περιορισμός της χρήσης επικίνδυνων ουσιών σε ηλεκτρικό και ηλεκτρονικό εξοπλισμό). Όλα τα προϊόντα φέρουν την αντίστοιχη σήμανση.

Συσσωρευτές / μπαταρίες

Οι συσσωρευτές και οι μπαταρίες περιέχουν τοξικά βαρέα μέταλλα. Θεωρούνται επικίνδυνα απόβλητα και πρέπει να απορρίπτονται από εγκεκριμένες ειδικευμένες εταιρείες απόρριψης.

8 Συντήρηση

Η συσκευή πρέπει να καθαρίζεται καθημερινά.



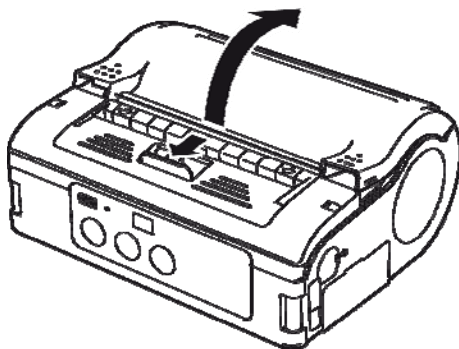
ΚΙΝΔΥΝΟΣ!

Κίνδυνος για τη ζωή από ηλεκτρικό ρεύμα!

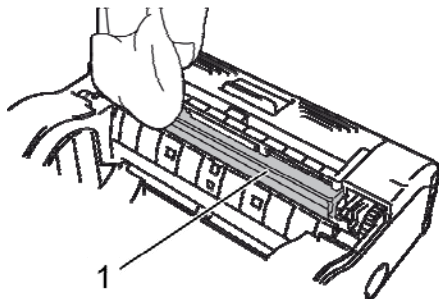
Απενεργοποιήστε τη συσκευή και αποσυνδέστε το βύσμα από την πρίζα πριν πραγματοποιήσετε οποιαδήποτε εργασία καθαρισμού.

Αφαιρέστε την μπαταρία από τη συσκευή.

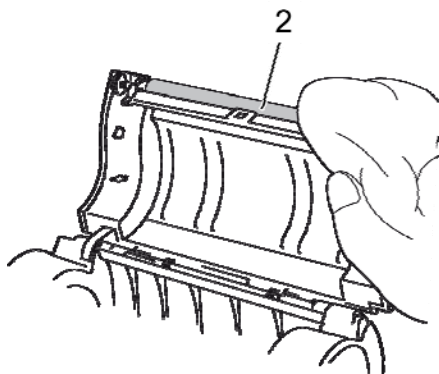
Καθαρισμός



Σχ. 33: Άνοιγμα του καλύμματος του εκτυπωτή



Σχ. 34: Κύλινδρος αποκόλλησης



Σχ. 35: Καθαρισμός της πλάκας

1. Σύρετε το μοχλό προς την κατεύθυνση του βέλους για να ανοίξετε το κάλυμμα του εκτυπωτή.



ΣΗΜΕΙΩΣΗ!

Στη λειτουργία εκτύπωσης για αποκόλληση, σύρετε πρώτα τη μονάδα αποκόλλησης στη θέση της λειτουργίας συνεχούς εκτύπωσης.

2. Καθαρίστε τον κύλινδρο αποκόλλησης (1) και την πλάκα (2) με ένα πανί νοτισμένο με οινόπνευμα.



ΣΗΜΕΙΩΣΗ!

Μη χρησιμοποιείτε διαλυτικό, βενζόλιο ή κηροζίνη.

9 Αντιμετώπιση προβλημάτων

Η κατάσταση του εκτυπωτή υποδηλώνεται με την ενδεικτική λυχνία LED STATUS και έναν ήχο βομβητή.



ΠΡΟΣΟΧΗ!

Μην αποσυναρμολογείτε τη συσκευή!

Αν έχετε αμφιβολίες, επικοινωνήστε με το τμήμα εξυπηρέτησης πελατών ή τον τοπικό εξειδικευμένο αντιπρόσωπο.

Ενδεικτική λυχνία LED STATUS	Ήχος βομβητή	Λειτουργία	Πιθανή αιτία	Επίλυση
Ενδεικτική λυχνία LED αναμμένη (κόκκινη)		Όλες	Χαμηλή ισχύς μπαταρίας	Φορτίστε την μπαταρία
Η ενδεικτική λυχνία LED αναβοσβήνει κάθε 2 δευτερόλεπτα	Μακρύς	Σε σύνδεση	Διακοπή λειτουργίας ασύρματου δικτύου / Bluetooth	→ Τμήμα Εξυπηρέτησης Πελατών
Ενδεικτική λυχνία LED αναμμένη (κόκκινη)		Μετά από την ενεργοποίηση	Σφάλμα ανάγνωσης/εγγραφής στη μνήμη Flash ROM	→ Τμήμα Εξυπηρέτησης Πελατών
Η ενδεικτική λυχνία LED αναβοσβήνει εναλλασσόμενα πράσινη/κόκκινη κάθε 2 δευτερόλεπτα	Μακρύς	Σε σύνδεση	Κατεστραμμένο καλώδιο στη θερμική κεφαλή	→ Τμήμα Εξυπηρέτησης Πελατών
Η ενδεικτική λυχνία LED αναβοσβήνει κάθε 0,5 δευτερόλεπτο	Τρία σύντομα μπιπ	Σε σύνδεση	Το κάλυμμα του εκτυπωτή είναι ανοικτό	Κλείστε το κάλυμμα
			Λείπει το ρολό ετικετών	Τοποθετήστε νέο ρολό ετικετών
			Σφάλμα αισθητήρα	Ρυθμίστε τον τύπο του αισθητήρα Τοποθετήστε πάλι το ρολό ετικετών
Η ενδεικτική λυχνία LED αναβοσβήνει κάθε 1 δευτερόλεπτο	Μακρύς	Σε σύνδεση	Σφάλμα επικοινωνίας	Ελέγξτε τις συνδέσεις επικοινωνίας και καλωδίων
Η ενδεικτική λυχνία LED αναβοσβήνει πράσινη κάθε 5 δευτερόλεπτα	Μακρύς	Σε σύνδεση	Η προσωρινή μνήμη είναι σχεδόν πλήρης	Διακόψτε τη μετάδοση δεδομένων, περιμένετε να διαγραφεί η προσωρινή μνήμη και μεταδώστε πάλι τα δεδομένα
Η ενδεικτική λυχνία LED αναβοσβήνει κάθε 4 δευτερόλεπτα	Μακρύς	Σε σύνδεση	Υπερχείλιση μνήμης Εσφαλμένες συνθήκες επικοινωνίας	Ελέγξτε τις συνθήκες επικοινωνίας
Η ενδεικτική λυχνία LED αναβοσβήνει πράσινη κάθε 4 δευτερόλεπτα		Όλες	Λειτουργία χαμηλής κατανάλωσης	Πατήστε οποιοδήποτε πλήκτρο
Η ενδεικτική λυχνία LED ανάβει κάθε 1 δευτερόλεπτο με μοτίβο (κόκκινη-σβηστή-πράσινη-σβηστή)		Όλες	Έχει ενεργοποιηθεί η προστασία υπερθέρμανσης της θερμικής κεφαλής	Απενεργοποιείται αυτόματα μόλις κρυώσει η κεφαλή.
Η ενδεικτική λυχνία LED αναβοσβήνει εναλλασσόμενα πράσινη/πορτοκαλί κάθε 0,5 δευτερόλεπτο		Σε σύνδεση	Εκτύπωση χειροκίνητης αποκόλλησης	Πατήστε το πλήκτρο PRINT για να εκτυπώσετε μία ετικέτα

10 Τεχνικά δεδομένα

10.1 Γενικές πληροφορίες

Στοιχείο	Τιμή	Μονάδα
Βάρος (μέγιστο)	750	g
Βάθος	76	mm
Πλάτος	170	mm
Ύψος	134	mm

10.2 Τιμές σύνδεσης

Ηλεκτρική σύνδεση

Στοιχείο	Τιμή	Μονάδα
Εναλλασσόμενη τάση	100	V
Μπαταρία	Μπαταρία ιόντων λιθίου	1,700 mAh

Μπαταρία

10.3 Συνθήκες λειτουργίας

Απαιτήσεις περιβάλλοντος

Στοιχείο	Τιμή	Μονάδα
Εύρος θερμοκρασίας (λειτουργία)	-15...+50 (WLAN 0°-50°C)	°C
Εύρος θερμοκρασίας (φύλαξη)	-25...+60	°C
Σχετική υγρασία, χωρίς συμπύκνωση	20...80	%

10.4 Εκπομπές

Στοιχείο	Τιμή	Μονάδα
Εκπομπή θορύβου	≤ 70	dB(A)

10.5 Λοιπές προδιαγραφές

Γενικά

Μοντέλα	MB 400i / MB 410i
Μέθοδος εκτύπωσης	Θερμική εκτύπωση
Κύλινδροι	Εξωτερική περιέλιξη, μέγ. διάμετρος 67 mm
Τύπος αισθητήρα	Ανακλαστικός αισθητήρας (οπτικοί δείκτες), τύπος μετάδοσης (κενό), αισθητήρας συλλογής ετικέτας

Ιδιότητες εκτύπωσης

Στοιχείο	Μοντέλο	Τιμή	Μονάδα
Ανάλυση	MB 400i	203	dpi
		8	pt/mm
	MB 410i	305	dpi
		12	pt/mm
Στοιχείο		Τιμή	Μονάδα
Μέγεθος ετικέτας (επένδυση και ύψος οπτικού δείκτη)	Τυπικό		
	Πλάτος	50 - 111 (53 - 114)	mm
	Ύψος	25 - 297 (28 - 300)	mm
	Αποκόλλησης		
	Πλάτος	50 - 111 (53 - 114)	mm
	Ύψος	25 - 182 (28 - 185)	mm
	Linerless		
	Πλάτος	53 - 107	mm
	Ύψος	28 - 182	mm
	Περιοχή εκτύπωσης	Μέγιστο πλάτος	104
Ύψος		160	mm
Μέγιστη ταχύτητα εκτύπωσης	Μέγιστη	103	mm/s
	Λειτουργία εκτύπωσης για αποκόλληση	75	mm/s

11 Ευρετήριο

A			
Αντιμετώπιση προβλημάτων	28	Λειτουργία συνεχούς εκτύπωσης.....	16, 17
Απόρριψη	26	Λοιπές προδιαγραφές.....	30
Αποσύνδεση του καλωδίου τροφοδοσίας	15	M	
Ασύρματο δίκτυο	23	Μέρη και λειτουργίες.....	12
Ασφάλεια	8	Μεταφορά και φύλαξη.....	11
B		Μηχανισμός εύκολης κοπής	11
Bluetooth®.....	23	Μπαταρίες.....	10, 26
Δ		O	
Δήλωση WEEE/RoHS	26	Οδηγός γρήγορης εκκίνησης	5
Δοκιμαστική εκτύπωση.....	24		
E		Π	
Εγγύηση.....	6	Πληροφορίες για τη μεταφορά	11
Εγκατάσταση και αρχική λειτουργία	14	Πνευματικά δικαιώματα.....	6
Εκπομπές	29	P	
Εκτύπωση.....	25	Ρύθμιση επικοινωνίας.....	21
Ενεργοποίηση	24	Ρύθμιση επικοινωνίας υπέρυθρων	23
Εξαρτήματα που περιλαμβάνονται.....	13	Ρύθμιση της λειτουργίας εκτύπωσης	16
Εξυπηρέτηση πελατών	6	Σ	
Επεξήγηση των συμβόλων.....	7	Σύνδεση της συσκευής και της μπαταρίας	14
Επικοινωνία	6	Σύνδεση του καλωδίου RS-232C	22
Επισκόπηση	12	Σύνδεση του καλωδίου USB.....	22
Εσφαλμένη χρήση	9	Σύνδεση του καλωδίου τροφοδοσίας.....	15
Ευθύνη.....	5	Συνθήκες λειτουργίας.....	29
H		Συντήρηση	27
Ηλεκτρικό ρεύμα	10	Συσσωρευτές	26
Θ		T	
Θόρυβος	29	Τεχνικά δεδομένα	29
K		Τιμές σύνδεσης.....	29
Καθαρισμός	27	Τοποθέτηση ετικετών.....	16
Κίνδυνοι	10	Τοποθέτηση της μπαταρίας.....	14
Λ		Φ	
Λειτουργία.....	24	Φόρτιση της μπαταρίας	14
Λειτουργία εκτύπωσης για αποκόλληση.....	16, 19	Φύλαξη.....	11
		X	
		Χρήση	8