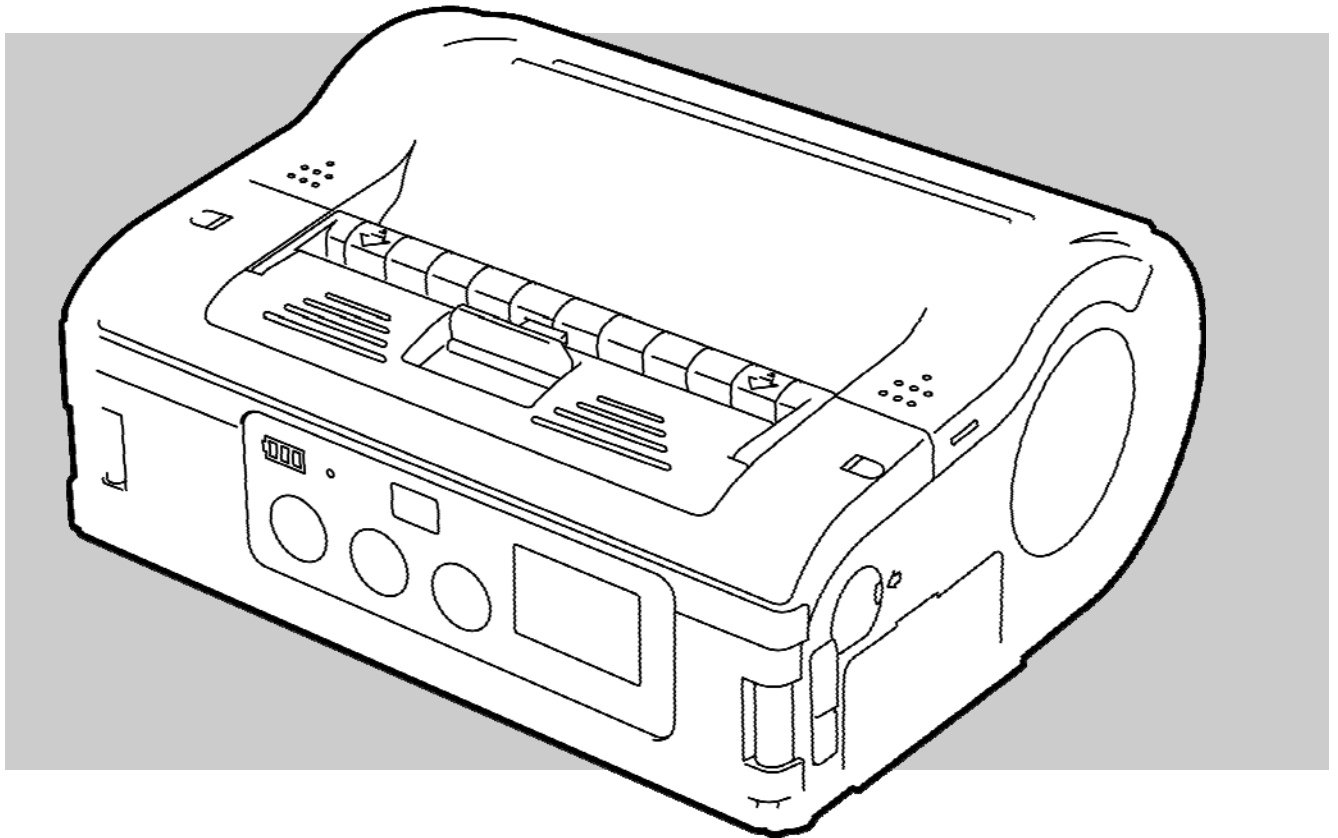


Hurtigguide

Strekkeskriver
MB 400i / MB 410i



DCS & Labelling Worldwide



Dok. ID: 01453

Les hurtigguiden før du begynner å arbeide!

© SATO Europe NV
Leuvensesteenweg 369
1932 Sint-Stevens-Woluwe, Brussel

Internett: www.satoeurope.com

1	Generelt.....	5
1.1	Informasjon på denne hurtig guiden	5
1.2	Ansvarsbegrensning	5
1.3	Opphavsrett	6
1.4	Garantibetingelser	6
1.5	Kundeservice	6
1.6	Forklaring på symboler	7
2	Sikkerhet	8
2.1	Tilsiktet bruk.....	8
2.2	Uriktig bruk.....	9
2.3	Spesielle farer	10
3	Transport og lagring	11
3.1	Transportinformasjon.....	11
3.2	Lagring	11
4	Oversikt.....	12
4.1	Deler og funksjoner.....	12
4.2	Inkludert tilbehør	13
5	Oppsett og innledende drift	14
5.1	Koble til utstyret og batteripakken.....	14
5.1.1	Lad batteripakken ved bruk av ladestasjonen	14
5.1.2	Sett inn batteripakken.....	14
5.1.3	Koble til strømledningen.....	15
5.1.4	Fjern strømledningen	15
5.2	Innsetting av etiketter.....	16
5.2.1	Innstiling av skrivemodus	16
5.2.1.1	Kontinuerlig skrivemodus.....	17
5.2.1.2	Avskalling skrivemodus.....	19
5.3	Sette opp kommunikasjon	21
5.3.1	Generell informasjon	21
5.3.2	Koble til USB kablen.....	22
5.3.3	Kople til RS-232C kablen	22
5.3.4	Oppsett av infrarød kommunikasjon	23
5.3.5	Oppsett av Bluetooth® / Wireless LAN	23
6	Operasjon	24
6.1	Slå på skriveren	24
6.2	Testutskrift	24
6.3	Utskrift.....	25



Innholdsfortegnelse

7	Deponering	26
8	Vedlikehold	27
9	Feilsøking.....	28
10	Tekniske data.....	29
	10.1 Generell informasjon.....	29
	10.2 Tilkoblingsverdier	29
	10.3 Driftsbetingelser	29
	10.4 Utstrålinger.....	29
	10.5 Andre spesifikasjoner.....	30
11	Indeks	31

1 Generelt

1.1 Informasjon på denne hurtig guiden

Denne hurtigguiden gir deg viktig informasjon om hvordan du skal håndtere utstyret.

Forsikre deg om å lese denne hurtigguiden før du bruker denne skriveren! Den er en vesentlig del av produktet og må holdes i umiddelbar nærhet av utstyret slik at den er tilgjengelig for personalet som skal bruke den.

Når utstyret blir flyttet til en tredjepart, skal hurtigguiden følge med.



MERK!

For ytterligere utstyrsinformasjon, vennligst henvis til den medsendte CD-ROM.

1.2 Ansvarsbegrensning

Alle informasjonen og merknader i denne manualen ble samlet med hensyn til gyldige standarder og reguleringer, nåværende anerkjent teknologi og flere års kunnskap og erfaring.

Produsenten kan ikke gjøres ansvarlig for skader som er et resultat av:

- ikke tar hensyn til disse instruksjonene
- utilsiktet bruk
- bruk av utrenet personell
- uautorisert ombygging
- tekniske modifikasjoner
- Bruk av ikke godkjente reservedeler

I tilfelle spesielle versjoner av det aktuelle omfanget av denne leveringen, kan fremstillingene variere i denne manualen, fordi bruk av tilleggsalternativer eller på grunn av de siste tekniske endringene.

Bortsett fra det, er forpliktelsene som man ble enige om i leveringskontrakten, de generelle forretningsvilkårene og leveringsbetingelsene fra produsenten og de lovpålagte reguleringene gyldige da kontrakten ble inngått.

1.3 Opphavsrett

Behandle operasjonsinstruksjonene konfidensielt. De er kun ment for personer som arbeider med eller på utstyret. Overlevering av operasjonsinstruksjonene til tredjeperson uten skriftlig samtykke fra produsenten er ikke tillatt.

**MERK!**

Innholdet i disse instruksjonene, tekst, tegninger, bilder og andre fremstillinger er beskyttet av opphavsretten i henhold til industriell eiendomsrettigheter. Ethvert missbruk er straffbart.

Reproduksjon av noe slag – selv også av eksperter – og også bruk og/eller avsløring av innholdet uten en skriftlig samtykke fra produsenten er ikke tillatt. Overtredelser medfører erstatning. Vi forplikter oss retten til videre krav.

1.4 Garantibetingelser

Garantibetingelsene er vedlagt salgsdokumentene som et separat dokument.

1.5 Kundeservice

Vår kundeservice er alltid tilgjengelig for teknisk informasjon.

Beskjeder til den ansvarlige kontaktpartner gis på telefon, faks, e-post eller via Internett, se adresse til produsenten på side 2.

Bortsett fra det, er vår medarbeidere alltid interessert i å motta ny informasjon og erfaringer som et resultat av bruk av våre produkter og er av stor verdi for fremtidige forbedringer.

1.6 Forklaring på symboler

Advarsler

I disse operasjonsinstruksjonene er advarsler identifisert av symboler. Disse merknadene blir innledet av signalord, som uttrykker graden av fare.

Hold deg til disse merknadene og vær forsiktig slik at du unngår uhell, personskader og skader på eiendom.



FARE!

...sikter til en øyeblikkelig farlig situasjon, som kan føre til alvorlig skade hvis den ikke unngås.



ADVARSEL!

...sikter til en øyeblikkelig farlig situasjon, som kan føre til alvorlig skade hvis den ikke unngås.



FORSIKTIG!

...sikter til en mulig farlig situasjon, som kan føre til mindre eller lett skader hvis den ikke unngås.



FORSIKTIG!

...sikter til en mulig farlig situasjon, som kan føre til materielle skader hvis den ikke unngås.

Tips og anbefalinger



MERK!

... fremhever nyttige tips og anbefalinger og informasjon for en effektiv og problemfri drift.

2 Sikkerhet

Denne paragrafen gir deg en oversikt over alle viktige sikkerhetsaspekter for optimal beskyttelse av personell og sikker og problemfri drift.

Hvis operasjonsinstruksjonene og sikkerhetsreguleringene som er spesifisert i denne manualen ignoreres, kan det resultere i betydelige fare.

2.1 Tilsiktet bruk

Skriveren kan kun brukes for utskrifter av strekkodeetiketter ved bruk av skrivemateriell anbefalt av produsenten.



ADVARSEL!

Farer som kan oppstå hvis utstyret brukes uhensiktsmessig.

Enhver bruk for formål som overskrider og/eller avviker fra det tilsiktede bruk av utstyret kan føre til farlige situasjoner.

Derfor:

- Bruk utstyret kun til det tiltenkte formålet.
- Hold deg strengt til all informasjon som gis i denne manualen.
- Unngå spesielt å bruke utstyret til følgende formål, da de betegnes som uhensiktsmessige:
 - bruk av upassende skrivematerialer (f.eks. tøy, kartong, fremmedlegemer).

Det blir ikke gitt noen erstatninger for noen skader som oppstår av resultater fra uhensiktsmessig bruk.

Skader som oppstår av uhensiktsmessig bruk, er kun operatørens ansvar.



FORSIKTIG!

Ikke demonter skriveren eller endre dets komponenter på noen måter.

Ikke åpne utstyret mer enn det som er spesifisert i denne manualen.

2.2 Uriktig bruk

Anvendelsene som er opplistet her kan føre til feil, ødeleggelse av utstyret eller skader.

- Ved bruk av skrivematerialer annet enn de spesifiserte materialene (f.eks. feil papir, tøy, kartong).
- Innsetting av fremmedlegemer i skriveren.
- Bruk av ikke-tillatt tilbehør.
- Kontakt med væsker.
- Oppsetting av skriveren på ujevne eller skjeve overflater.
- Utsette skriveren for alvorlige vibrasjoner.
- Ekstreme temperaturer eller store temperaturvariasjoner inkludert fuktdannelse.
- Operere skriveren i ekstremt støvete omgivelser.
- Langtidseksposering av ekstremt sollys kan påvirke de optiske sensorene og kan føre til at oppfangingen av etiketter blir feil.
- Fare for elektrisk interferens og spenningsfall ved nærliggende maskiner med et høyere effektforbruk.

1BSikkerhet

2.3 Spesielle farer

Legg merke til sikkerhetsinformasjonen som er opplistet her og advarslene i de følgende kapitlene av denne manualen for å redusere helserisikoer og unngå potensielle farlige situasjoner.

Elektrisk strøm



FARE!

Fare for liv forårsaket av elektrisk strøm!

Berøring av strømførende komponenter kan forårsake livstruende skader. Skader på isolasjon eller enkelte komponenter kan forårsake livstruende skader.

Derfor:

- Slå av utstyret og sikre at det ikke blir slått på igjen, før du utfører vedlikehold eller rengjøring.
- Hvis du oppdager noen skader på isolasjonen på strømforsyningen, slå av utstyret øyeblikkelig og reparer det.
- Forhindre at strømførende komponenter blir fuktige, da det kan forårsake feil strømstyrke.
- Koble fra strømledningen ved å trekke i pluggen i stedet for å dra i ledningen.
- Ikke bøyy, tvinn eller legg press på strømledningen.

Batteripakker



ADVARSEL!

Det er fare for skader når man håndterer batteripakker på en uskikket måte.

Oppladbare batteripakker må håndteres forsiktig.

Derfor:

- Ikke kast batteripakker i åpen ild eller utsette dem for høye temperaturer. Det er fare for eksplosjon.
- Enhver lekkasje på grunn av uriktig håndtering kan forårsake hudirritasjoner. Unngå å berøre slike væsker. Skyll skikkelig når du kommer i kontakt med slike væsker. Når slike væsker kommer i kontakt med øynene dine, skyll øyet øyeblikkelig i minst 10 minutter og søk øyeblikkelig medisinsk hjelp.

**FORSIKTIG!****Redusert levetid på batteriet på grunn av uriktig håndtering!**

Hvis du håndterer batteripakker på en uriktig måte, kan det føre til reduksjon av levetiden.

Derfor:

- Bruk kun en original ladestasjon. Andre ladestasjoner kan ødelegge batteripakkene.
- Ikke forleng den spesifiserte ladetiden.
- Når du bytter ut batteripakkene, forsikre deg om å bytte ut alle sammen.
- Hvis mulig, iverksett fullstendige lade-utladningsykluser.

Hurtigklipper**FORSIKTIG!****Fare for skader ved hurtigklipperen!**

Hurtigklipperen som brukes til å klippe etikettene, kan forårsake kutt og hudavskrapinger.

Derfor:

- Vær forsiktig når du arbeider i nærheten til hurtigklipperen.
- Bruk beskyttelseshansker hvis du er i tvil.

3 Transport og lagring

3.1 Transportinformasjon

- Koble fra strømledningen før du transporterer skriveren.
- Fjern alle installerte batteripakker fra utstyret.

3.2 Lagring

- Når du lagrer skriveren over en lengre periode, skal du beskytte den mot ytre påvirkninger som temperatur, utsette den for sol og fuktighet.

3BOversikt

4 Oversikt

4.1 Deler og funksjoner

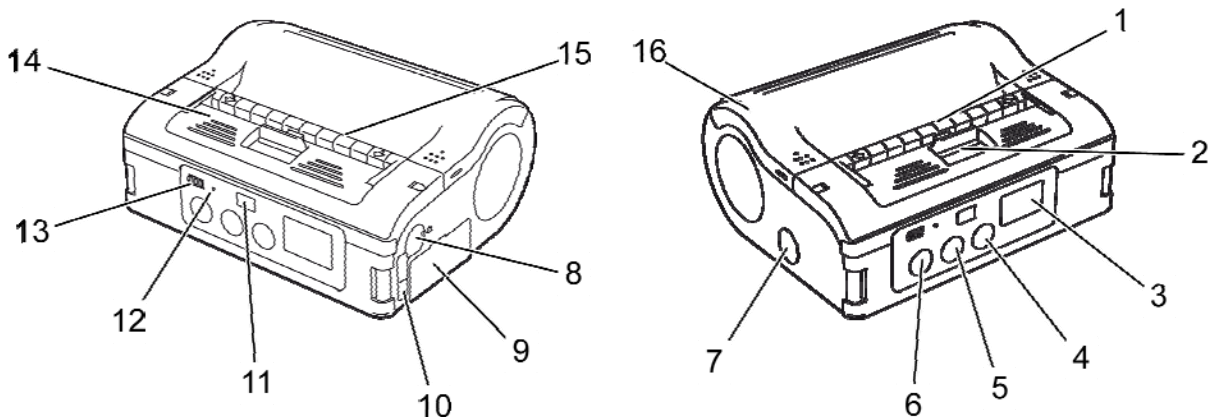


Fig. 1: Oversikt 1

- | | | | |
|---|--------------------------|----|-------------------------------------|
| 1 | Hurtigklipper | 9 | Batteripakkeskuffe |
| 2 | Deksel åpne/lukkehandtak | 10 | UBS port |
| 3 | LCD skjerm | 11 | Infrarødt kommunikasjonsfilter |
| 4 | FEED tast | 12 | STATUS LYSDIODE |
| 5 | PRINT tast | 13 | Visning av gjenværende batteristrøm |
| 6 | POWER tast | 14 | Avskallingsenhet |
| 7 | Strømkonnektor | 15 | Etikettbeholder |
| 8 | RS-232C Konnektor | 16 | Skriverdeksel |

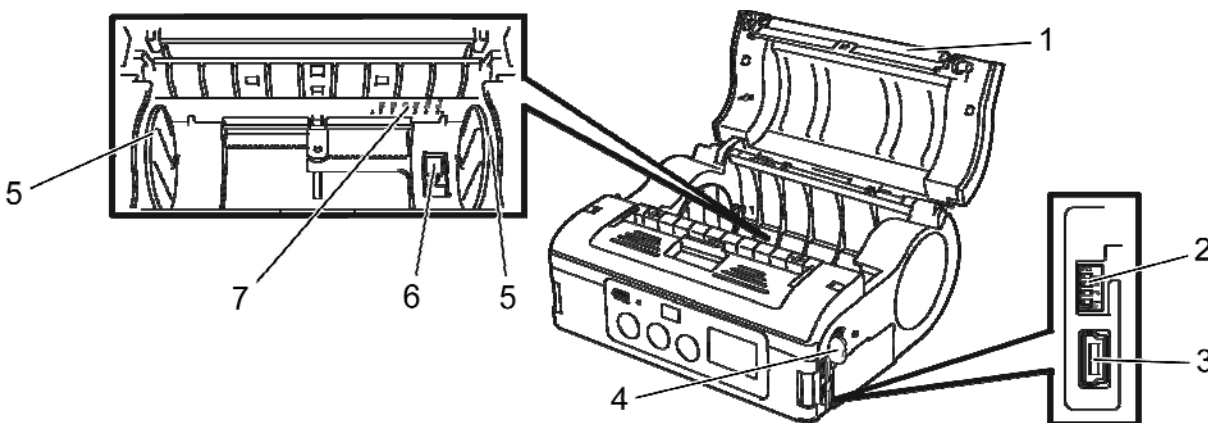


Fig. 2: Oversikt 2

- | | | | |
|---|-------------------|---|----------------------|
| 1 | Pressplate | 5 | Etikettleder |
| 2 | DIP bryter | 6 | Etikettleder stopper |
| 3 | USB konnektor | 7 | Etikettbredde skala |
| 4 | RS-232C connector | | |

4B Oppsett og innledende drift

5 Oppsett og innledende drift

5.1 Koble til utstyret og batteripakken

5.1.1 Lad batteripakken ved bruk av ladestasjonen

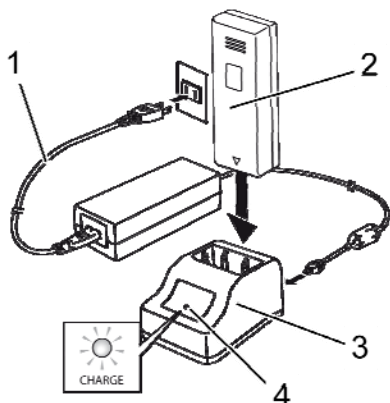


Fig. 3: Lading av batteripakken

1. Koble til strømledningen (1) til ladestasjonen (3) og strømuttaket.
2. Sett inn batteripakken (2) i ladestasjonen (3) med klemmen vendt ned.

Den tente LED (4) indikerer at batteripakken blir ladet. Når batteripakken er fullt oppladet, blir LED (4) grønn.

3. Når batteripakken er blitt ladet, skal den fjernes fra ladestasjonen.



FORSIKTIG!

Når du lader batteripakken, bruk kun ladestasjonen som er medsendt utstyret for å forhindre batteripakken fra å bli skadet.

5.1.2 Sett inn batteripakken

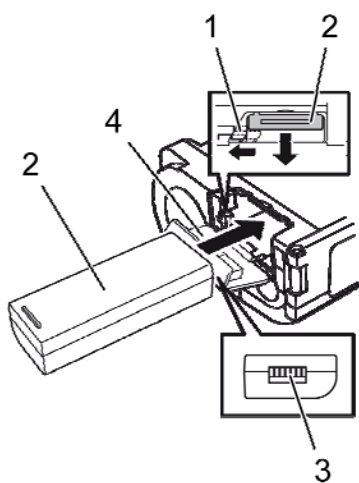


Fig. 4: Sett inn batteripakken

1. Vipp dekslet (4) åpent mot fronten.
2. Trykk og hold den grå kroken (1) når du smetter inn batteripakken. (2).



MERK!

Klemmen til batteripakken (3) må vende mot skriveren.

3. Før du fjerner batteripakken, forsikre deg om å slå av skriveren ved å trykke på POWER tasten. Vent til STATUS LED er blitt slått av.
4. Trykk og hold den grå kroken (1) for å frigjøre låset og fjern batteripakken (2).

5.1.3 Koble til strømledningen

1. Koble strømledningen til koblingspunktet på skriveren og strømuttaket hvis du ønsker å bruke skriveren på en bestemt plass.

**MERK!**

Bruk kun den strømledningen som er medsendt skriveren.

Enhver innsatt batteripakke vil automatisk bli ladet når strømledningen er tilkoblet. Den gjenværende batteristrømmvisningen vil lyse under lading. Indikatoren vil bli slått av når batteripakken er blitt ladet.

5.1.4 Fjern strømledningen

1. Før du fjerner strømledningen, forsikre deg om å slå av skriveren ved å trykke på POWER tasten.
2. Dra strømledningen fra strømuttaket.

4B Oppsett og innledende drift

5.2 Innsetting av etiketter

5.2.1 Innstilling av skrivemodus

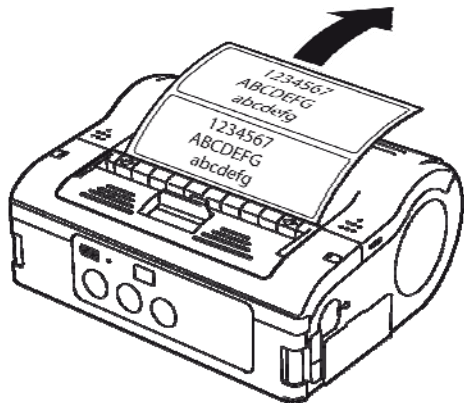


Fig. 5: Kontinuerlig skrivemodus

Før du setter inn etiketter, forsikre deg om å velge det ønskede skrivemodus.

Velg **Kontinuerlig skrivemodus** hvis du ønsker å skrive ut etiketter kontinuerlig. Etikettene vil da festes til valsen etter at de er skrevet ut.

Hvis du velger **Avskallingsmodus**, vil du skrelle av etikettene først etter at det er skrevet ut.



MERK!

For ytterligere informasjon om hvordan du konfigurerer skrivemodus, vennligst henvis til den medsendte CD-ROM.

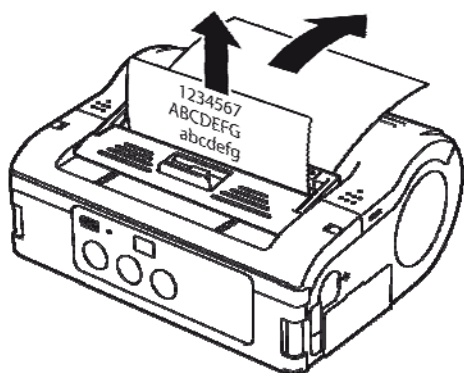


Fig. 6: Avskalling skrivemodus

Endre skrivemodus

1. Sjekk om skriverdekslet er blitt lukket.
2. Trykk skrivemodusbryteren oppover og hold den inntrykt.

Veksling til kontinuerlig skrivemodus

3. Dra avskallingsenheten mot deg i pilens retning.

Veksling til avskallingsutskrift

4. Beveg avskallingsenheten bakover i pilens retning.



FORSIKTIG!

Fare for skade på eiendom!

Ikke beveg avskallingsenheten hvis skriverdekslet er lukket, da avskallingsenheten kan bli skadet.

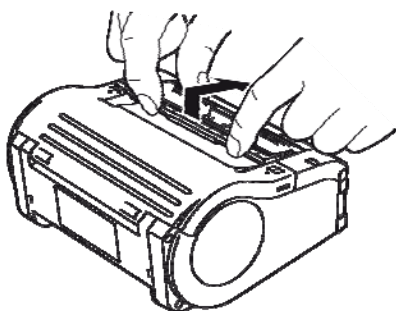


Fig. 7: Endre skrivemodus

5.2.1.1 Kontinuerlig skrivemodus

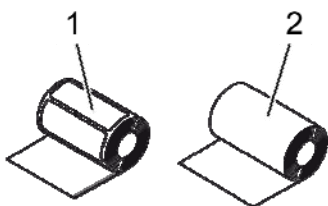


Fig. 8: Papirtyper

Bruk kun følgende etiketter:

- Etikettpapir (1)
- Journalpapir (2)

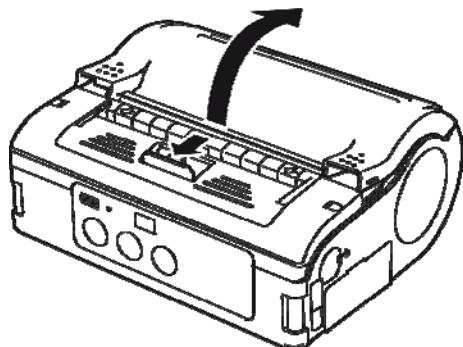


Fig. 9: Åpne skriverdekslet

1. Dra åpne/lukkehandtaket til dekslet fremover i pilens retning.
2. Drei skriverdekslet bakover i pilens retning.

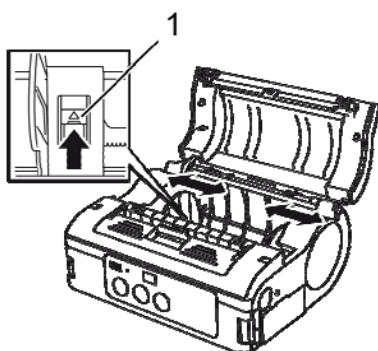


Fig. 10: Juster etikttlederen

3. Trykk og hold etikttlederstopperen (1).
4. Skyv etikttlederen til etikttstørrelsen som skal brukes.

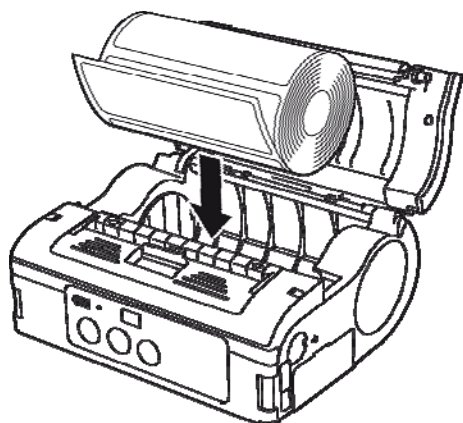


Fig. 11: Innsetting av papirvalse

5. Sett papirvalse inn i skriveren.



MERK!

Forsikre deg om at papirvalse er godt justert for å unngå papirstopp.

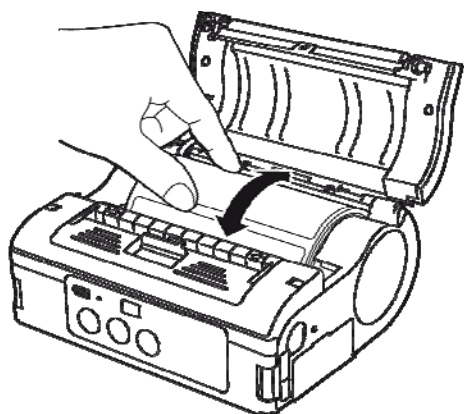


Fig. 12: Undersøk valserotasjon

6. Bekreft at etikettrullene roterer enkelt med håndmakt.
7. Hvis rotasjonen er motstridig, fjern etikettrullen igjen.
8. Omjuster etikettlederen som vist over.
9. Igjen, bekreft at etikettrullene roterer enkelt.

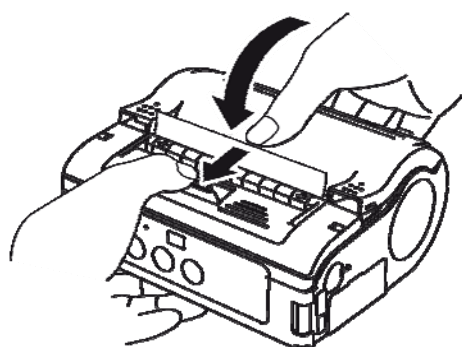


Fig. 13: Lukk dekslet

10. Sjekk om etikettspissen stikker ut.
 11. Dra åpne/lukkehandtaket til dekslet fremover i pilens retning og lukk skriverdekslet forsiktig.
- Skriveren er nå klar for å skrive etiketter i kontinuerlig skrivermodus.

5.2.1.2 Avskalling skrivemodus

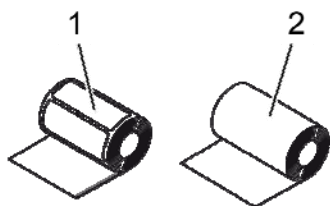


Fig. 14: Papirtyper

Bruk kun følgende etiketter:

- Etikettpapir (1)
- Ikke-separerte etiketter (2)

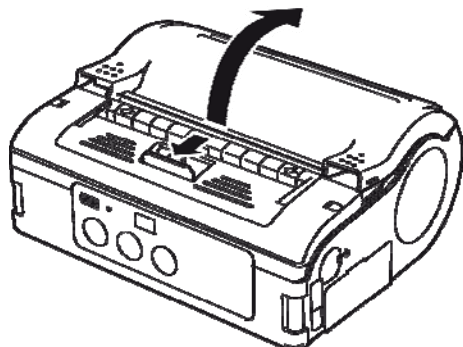


Fig. 15: Åpne skriverdekslet

1. Dra åpne/lukkehandtaket til dekslet fremover i pilens retning.
2. Drei skriverdekslet bakover i pilens retning.

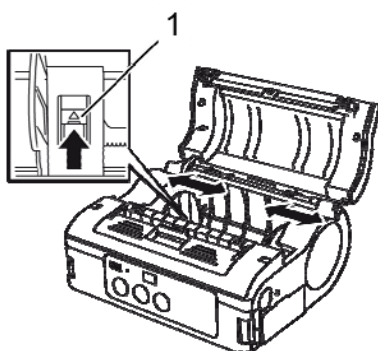


Fig. 16: Juster etikttlederen

3. Trykk og hold etikttlederstopperen (1).
4. Skyv etikttlederen til etikttstørrelsen som skal brukes.

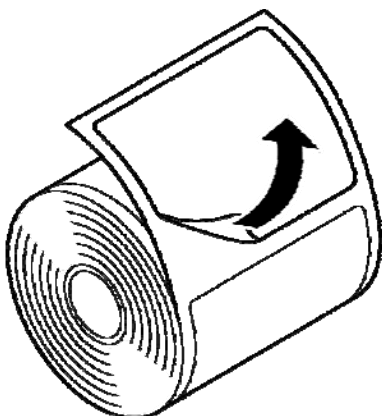


Fig. 17: Avskalling av etiketten

5. Skall av etiketten på toppen av etikttpapiret.



MERK!

Avskalling er ikke anbefalt for ikke-separerte etiketter.

4B Oppsett og innledende drift

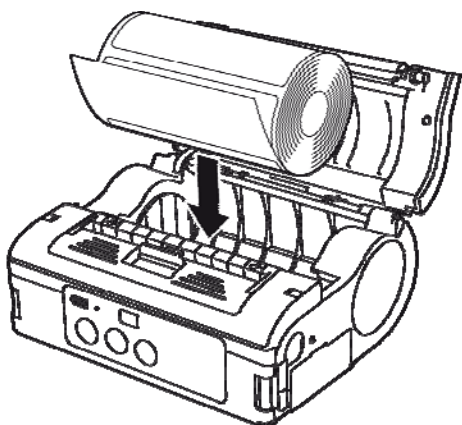


Fig. 18: Innsetting av papirvalse

6. Sett papirvalsen inn i skriveren.



MERK!

Forsikre deg om at papirvalsen er godt justert for å unngå papirstopp.

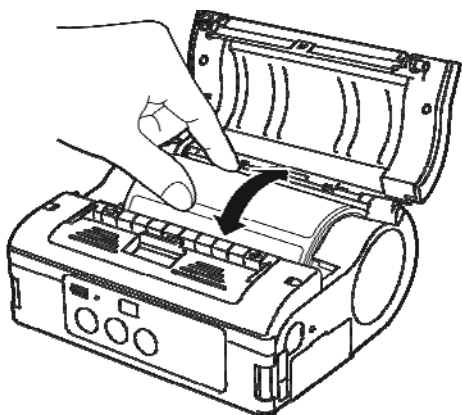


Fig. 19: Undersøk valserotasjon

7. Bekreft at etikettrullene roterer enkelt med håndmakt.
8. Hvis rotasjonen er motstridig, fjern etikettrullen igjen.
9. Omjuster etikettlederen som vist over.
10. Igjen, sjekk om rullene roterer enkelt.

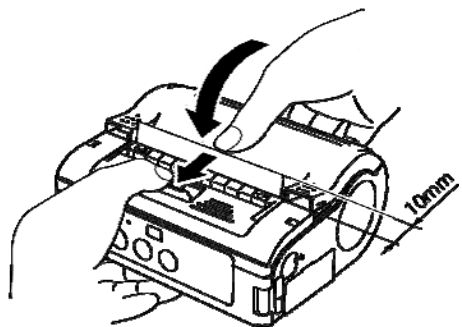


Fig. 20: Lukk dekslet

11. Dra ut etikettspissen ca 10 mm.
12. Dra åpne/lukkehåndtaket til dekslet fremover i pilens retning og lukk skriverdekslet forsiktig.
13. Når du bruker ikke-separerte etiketter, trykk FEED tasten for å mate et ark,
14. og trykk oppover for å kutte langs den perforerte linjen.
15. Hvis etikettene hindres ved dispenserens, start om igjen innstillingsprosessen for etikettene fra begynnelsen.

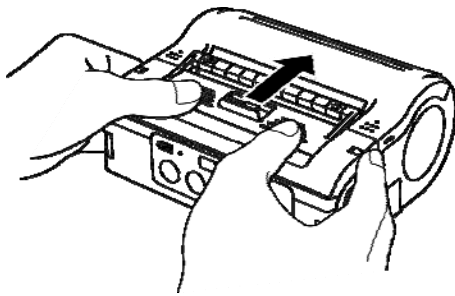


Fig. 21: Skyv avskallingsenheten forover

16. Skyv avskallingsenheten forover til den stopper.

Skriveren er nå klar for å skrive etiketter i avskalling skrivermodus.



MERK!

Når du bruker avskallingsmodus, forsikre deg om å følge prosedyren over for å koble avskallingsenheten fra avskalling skrivemodus til kontinuerlig skrivemodus før du bytter papir.

5.3 Sette opp kommunikasjon

5.3.1 Generell informasjon



MERK!

For ytterligere informasjon om hvordan setter opp kommunikasjon, vennligst henvis til den medsendte CD-ROM.

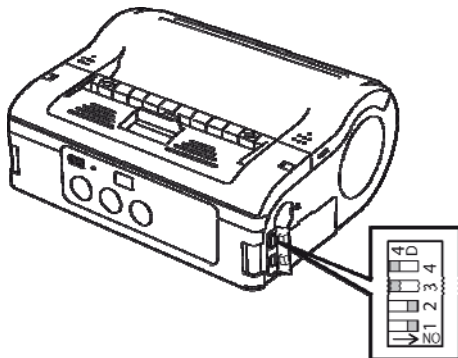


Fig. 22: DIP bryter

Tilkoblingskonnektoren er utstyrt med en firedobbel DIP bryter som kan brukes til å konfigurere skriverutgangen.

1. Åpne portdekslene for å få tilgang til DIP bryteren.

5.3.2 Koble til USB kabelen

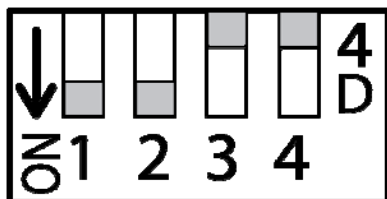


Fig. 23: Konfigurer USB koblingen

1. Juster DIP bryterinnstillingene som følger:
 - Bryter 1 → PÅ
 - Bryter 2 → PÅ
 - Bryter 3 → AV
 - Bryter 4 → AV

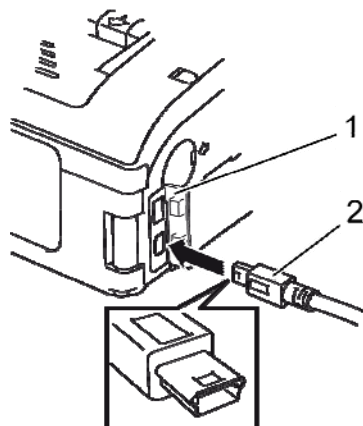


Fig. 24: Koble til USB kabelen

2. Sett inn USB kabelen (2) i koplingsstykket.



MERK!

Pass sammen pilen på USB kabelkoplingsstykket med pilen ved siden av skrivertilkoblingen.

3. Lukk skriverdekslet (1).
4. Koble til den andre enden av USB kabelen på PC-en eller den håndholdte terminalen.

5.3.3 Kople til RS-232C kabelen

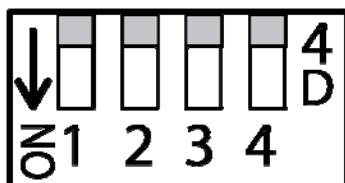


Fig. 25: Kople til RS-232C kabelen

1. Juster DIP bryterinnstillingene som følger:
 - Bryter 1 → AV
 - Bryter 2 → AV
 - Bryter 3 → AV
 - Bryter 4 → AV

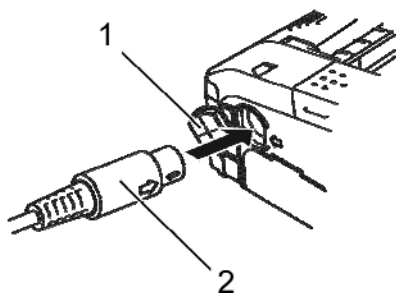


Fig. 26: Koble til RS-232C kabelen

2. Fjern RS-232C koblingsdeksel.
3. Sett inn RS-232C kabelen i tilkoblingen.



MERK!

Tilpass pilen på RS-232C kabeltilkoblingen med pilen ved siden av skrivertilkoblingen.

4. Koble til den andre enden av RS-232C kabelen til koblingen på PC-en eller den håndholdte terminalen.

5.3.4 Oppsett av infrarød kommunikasjon

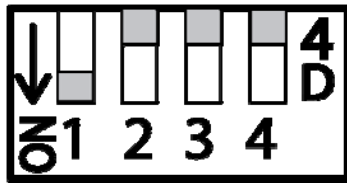


Fig. 27: Oppsett av infrarød kommunikasjon

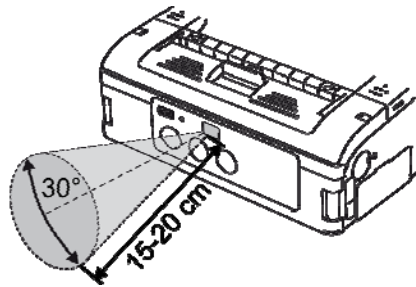


Fig. 28: Anbefalt operasjonsavstand

1. Juster DIP bryterinnstillingene som følger:

- Bryter 1 → PÅ
- Bryter 2 → AV
- Bryter 3 → AV
- Bryter 4 → AV

2. Juster skriverposisjonen slik at det infrarøde signalet ikke må strekkes over 20 cm av PC-en eller den håndholdte terminalen er innenfor en 30° område vertikalt og horisontalt (kjegleformet) fra senter av det infrarøde kommunikasjonsfiltret.



MERK!

Infrarød kommunikasjon kan påvirkes av eksterne påvirkninger (f.eks. sollys). Hvis du oppdager noen problemer, reduser avstanden til det infrarøde kommunikasjonsfiltret.

5.3.5 Oppsett av Bluetooth® / Wireless LAN

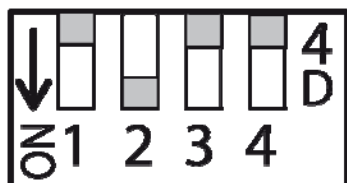


Fig. 29: Oppsett av Bluetooth® / Wireless LAN

1. Juster DIP bryterinnstillingene som følger:

- Bryter 1 → AV
- Bryter 2 → PÅ
- Bryter 3 → AV
- Bryter 4 → AV

5B Operasjon

6 Operasjon



MERK!

For ytterligere informasjon om hvordan man skal operere skriveren, vennligst henvis til den medsendte CD-ROM.

6.1 Slå på skriveren

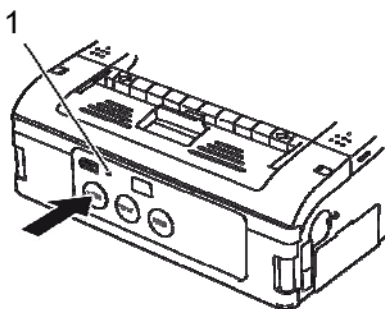


Fig. 30: Slå på skriveren

1. Trykk ned og hold POWER tasten ned til STATUS LED (1) lyser grønt.
2. Slipp opp POWER tasten.
3. Trykk ned og hold POWER tasten ned til STATUS LED (1) slås av.
4. Slipp opp POWER tasten igjen.

6.2 Testutskrift

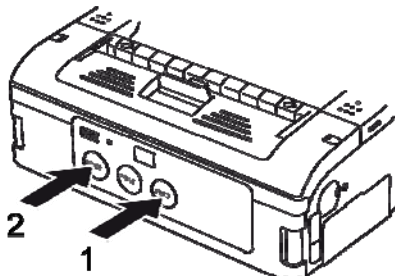


Fig. 31: Testutskrift

1. Trykk ned FEED tasten (1) og POWER tasten (2) samtidig. Skriveren blir nå satt til testmodus.
2. Trykk ned FEED tasten (1) igjen for å starte testutskrift.
3. Forsikre at testutskrifter inneholder kun komplette bokstaver og er av god kvalitet.



MERK!

I testmodus, er det gjenværende batteristrømmen vist med tre vertikale stolper. Hvis alle tre stolpene er fulle, er batteripakken helt oppladet. Hvis kun en stolpe er full, lad opp igjen batteripakken.

6.3 Utskrift

Skriveren kan brukes til stasjonær eller mobil utskrift. Følgende taster er viktige i forbindelse med operasjon av skriveren.

Tast	Funksjon
POWER (STRØM)	Slå på skriveren
PRINT (UTSKRIFT)	Bytting mellom online og offline operasjon
FEED (MATE)	Manuell papirmating

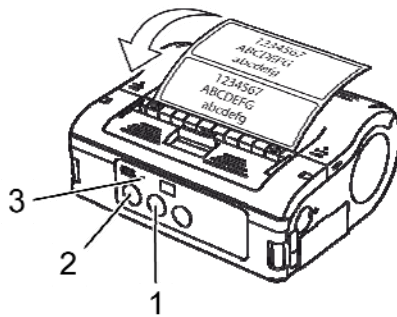


Fig. 32: Utskrift

Når den er slått på og fylt på med etikettpapir, er skriveren klar for utskrift.

1. Start utskrift fra din PC eller den håndholdte terminalen. STATUS LED lyser oransje.
2. Når utskriften er ferdig, hold det øvre venstre hjørne på etiketten, trykk inn i retning av pilen, og kutt av etiketten.

Hvis den neste etiketten ikke skrives ut, skal du fortsette som følger:

1. Med skriveren online, trykk PRINT tasten (2) for å ta skriveren offline. STATUS LED bli slått av.
2. Trykk FEED tasten (1) for å mate etiketter manuelt.
3. når papiret stopper, dra i pilens retning for å kutte av etiketten.
4. Trykk PRINT tasten (2) for å slå skriveren tilbake til online. STATUS LED (3) lyser grønt. Skriveren er klar for operasjon igjen.

6B Deponering

7 Deponering

Kast utstyret som spesifisert i de tilsvarende nasjonale reguleringer.

**FORSIKTIG!****Fare for miljøskader i tilfelle upassende deponering!**

Elektrisk utstyr og deres tilbehør er gjenstand for spesielle avfallsbehandling og kan kun deponeres av godkjente avfallsselskaper.

WEEE/RoHS kunngjøring

SATO er forpliktet å være en ansvarsfull samfunnsborger av verden. Vi forstår viktigheten av markedsføring, utforming, produksjon og distribuering av produkter med en lav miljøbelastning.

Store bedriftsprosjekter er blitt foretatt for å implementere både avfall av elektriske og elektronisk utstyr (WEEE) og restriksjoner av farlig materiale (RoHS).

Alle produkter som er brakt inn i markedet etter 1. juli 2006 av SATO oppfyller anbefalingene til EU direktivene 2002/96/EG (Electric and electronic apparatus disposal) og 2002/95/EG (RoHS = Reduction of harmful substances in electric and electronic apparatus).

Alle produkter er merket i samsvar med dette.

Akkumulatorer/batterier

Akkumulatorer og batterier inneholder giftige tungmetaller.

De er betraktet som farlig avfall og må deponeres av godkjente spesialiserte avfallskompanier.

8 Vedlikehold

Utstyret må rengjøres daglig.



FARE!

Fare for liv forårsaket av elektrisk strøm!

Slå av utstyret og koble fra strømkontakten før du utfører noen rengjøring.

Fjern batteripakken fra utstyret.

Rengjøring

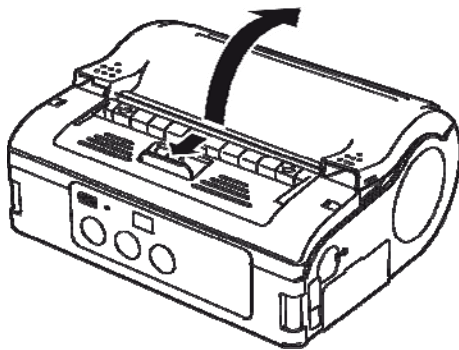


Fig. 33: Åpne skriverdekslet

1. Før håndtaket i pilens retning for å åpne skriverdekslet.



MERK!

Når den er i avskallingsmodus, før avskallingsenheten til kontinuerlig skriveposisjon.

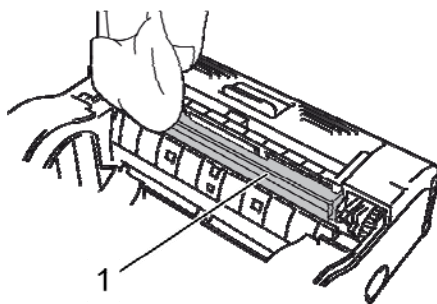


Fig. 34: Avskallingsvalse

2. Rengjør pressplatevalsen (1) og pressplaten (2) med klut fuktet i sprit.



MERK!

Ikke tynner bruk, benzen eller parafin.

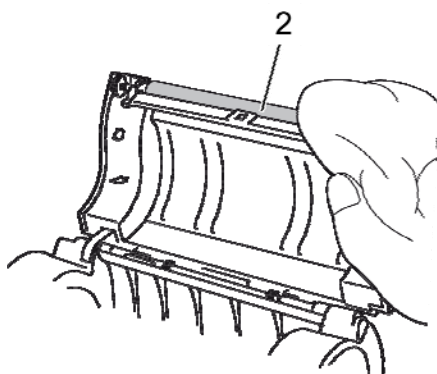


Fig. 35: Rengjør pressplaten

9 Feilsøking

Statusen til denne skriveren er indikert av STATUS LED og en summelyd.



FORSIKTIG!

Ikke demonter utstyret!

Hvis du er i tvil, kontakt din kundeservice eller sin lokale spesialistforhandler.

STATUS LYSDIODE	Summelyd	Modus	Mulige årsaker	Korrigering
LED på (rød)		Alle	Lavt batterinivå	Lade batteri
LED blinker hvert 2. sekund	Lang	Online	W-LAN / Bluetooth avbrudd	→ Kundeservice
LED på (rød)		Atter at strømmen er slått på	Les/skriv feil i glimt ROM	→ Kundeservice
LED blinker alternativt grønn/rød hvert 2. sekund	Lang	Online	Brukket ledning i varmhodet	→ Kundeservice
LED blinker hvert 0,5. sekund	Tre korte lydsignaler	Online	Skriverdekselet er åpent	Lukk dekselet
			Etikettvalse mangler	Sett inn en ny etikettvalse
			Feil på sensor	Juster sensortype Reinstaller etikettvalse
LED blinker grønt hvert 1. sekund	Lang	Online	Kommunikasjonsfeil	Sjekk kommunikasjonen og kabeltilkoblingene
LED blinker grønt hvert 5. sekund	Lang	Online	Buffer er nesten fullt	Avbryt dataoverføring, vent til bufferen er tom og sende data på nytt
LED blinker hvert 4. sekund	Lang	Online	Buffer overfylt Feil kommunikasjonsvilkår	Sjekk kommunikasjonskoblingene
LED blinker grønt hvert 4. sekund		Alle	Hvilemodus	Trykk en tast
Mønster LED blinker hvert 1. sekund (rød-av-grøn-av)		Alle	Varmehodet er overopphetet beskyttelse er aktivert	Automatisk deaktivert når hodet har kjølnet
LED blinker alternativt grønn/oransje hvert 0,5. sekund		Online	Manuell avskallingsutskrift	Trykk PRINT tasten for å skrive ut en etikett

10 Tekniske data

10.1 Generell informasjon

Artikkel	Verdi	Enhet
Vekt (maksimum)	750	g
Dybde	76	mm
Bredde	170	mm
Høyde	134	mm

10.2 Tilkoblingsverdier

Elektrisk tilkobling

Artikkel	Verdi	Enhet
Vekselspanning	100	V
Batteripakke	1,700	mAh

10.3 Driftsbetingelser

Miljøkrav

Artikkel	Verdi	Enhet
Temperaturomfang (operasjon)	-15...+50 (WLAN 0°-50°C)	°C
Temperaturomfang (lagring)	-25...+60	°C
Relativ luftfuktighet, ikke-kondensering	20...80	%

10.4 Utstrålinger

Artikkel	Verdi	Enhet
Lydutstråling	≤ 70	dB(A)

10.5 Andre spesifikasjoner

Generelt

Modeller	MB 400i / MB 410i
Skrivemetoder	Termisk utskrift
Valser	Utvendig bredde, maks. 67 mm i diameter
Sensortype	Refleksjonssensor (sentrumserke), overføringstype (mellomrom), etikettgripersensor

Skrivemuligheter

Artikkel	Modell	Verdi	Enhet
Oppløsning	MB 400i	203	dpi
		8	pt/mm
	MB 410i	305	dpi
		12	pt/mm
Artikkel		Verdi	Enhet
Etikettstørrelse (dekkskikt bak og sentermerkeavstand)	Standard		
	Bredde	50 - 111 (53 - 114)	mm
	Avstand	25 - 297 (28 - 300)	mm
	Avskalling		
	Bredde	50 - 111 (53 - 114)	mm
	Avstand	25 - 182 (28 - 185)	mm
	Linerless		
	Bredde	53 - 107	mm
	Avstand	28 - 182	mm
	Utskriftsområde	Maksimum bredde	104
Avstand		160	mm
Maksimum utskriftshastighet	Maksimum	103	mm/s
	Avskalling skrivemodus	75	mm/s

11 Indeks

A

Akkumulatorer	26
Andre spesifikasjoner	30
Ansvarlighet	5
Avskalling skrivemodus	16
Avskalling skrivemodus	19

B

Batterier	10
Batterier	26
Bluetooth®	23
Bruk	8

D

Deler og funksjoner	12
Deponering	26
Driftsbetingelser	29

E

Elektrisk strøm	10
-----------------------	----

F

Farer	10
Feilsøking	28
Fjern strømledningen	15
Forklaring på symboler	7

G

Garantibetingelser	6
--------------------------	---

H

Hurtigguide	5
Hurtigklipper	11

I

Inkludert tilbehør	13
Innsetting av batteriet	14
Innsetting av etiketter	16
Innstilling av skrivemodus	16

K

Kontakt	6
Kontinuerlig skrivemodus	16, 17
Kundeservice	6

L

Lade batteriet	14
Lagring	11
Lyd	29

O

Operasjon	24
Opphavsrett	6
Oppsett av infrarød kommunikasjon	23
Oppsett av kommunikasjon	21
Oppsett og innledende drift	14
Oversikt	12

R

Rengjøring	27
------------------	----

S

Sikkerhet	8
Slå på	24

T

Tekniske data	29
Testutskrift	24

Tilkobling

RS-232C kabel	22
strømledning	15
USB kabel	22
utstyr og batteripakke	14
Tilkoblingsverdier	29
Transport og lagring	11
Transportinformasjon	11

U

Uriktig bruk	9
Utskrift	25
Utstrålinger	29

V

Vedlikehold	27
-------------------	----

W

WEEE/RoHS kunngjøring	26
Wireless-LAN	23