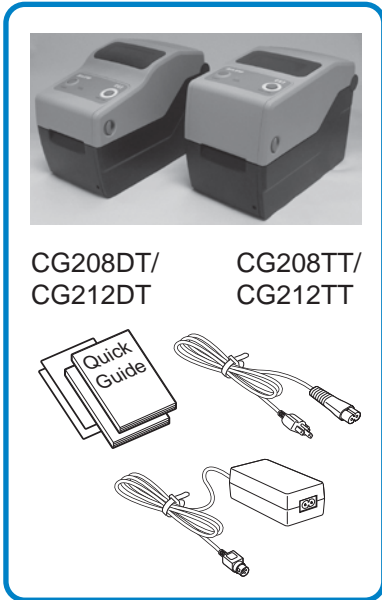




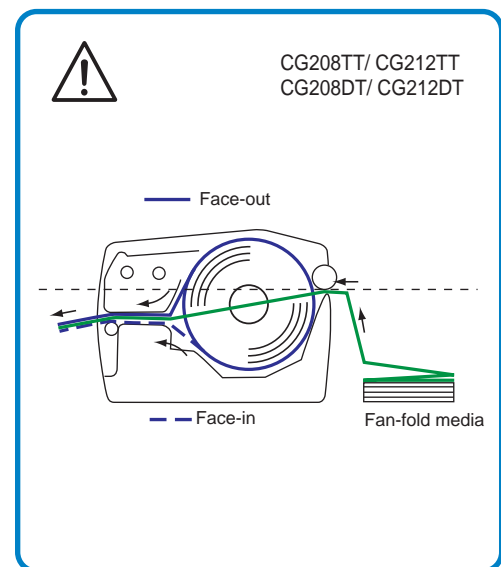
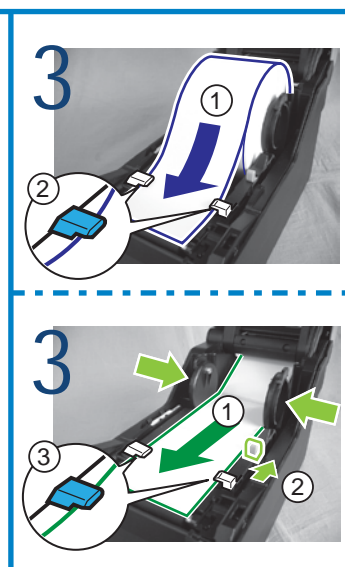
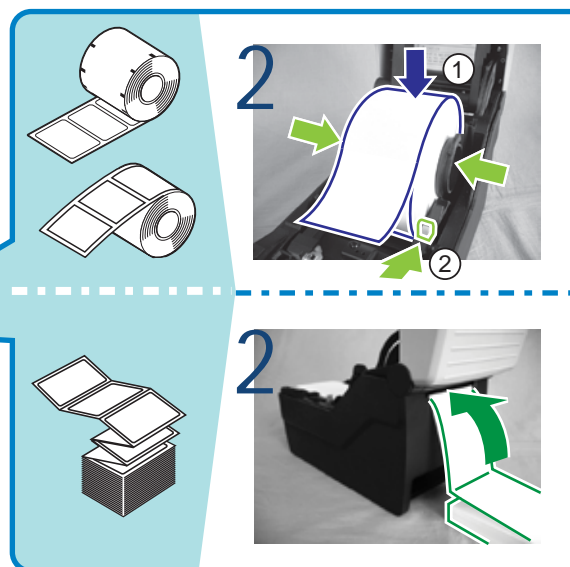
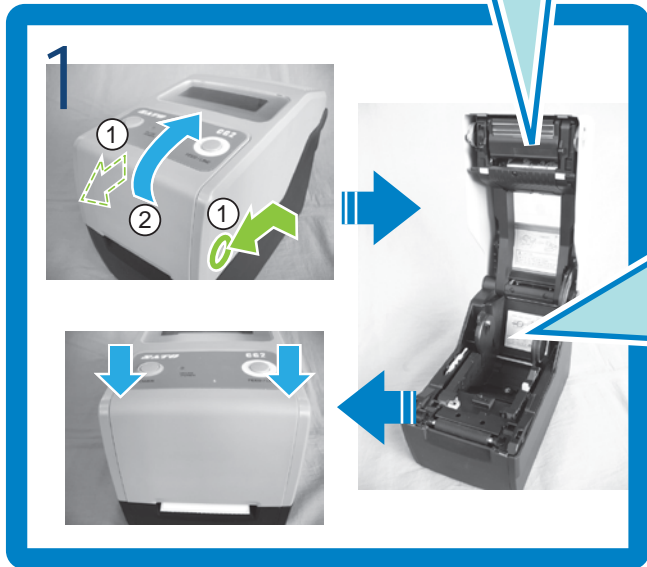
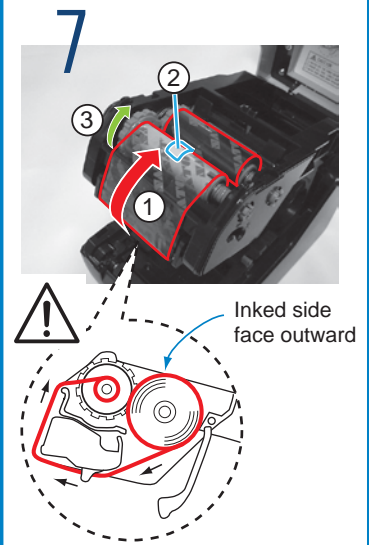
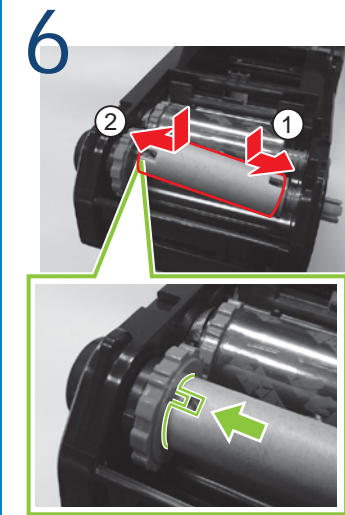
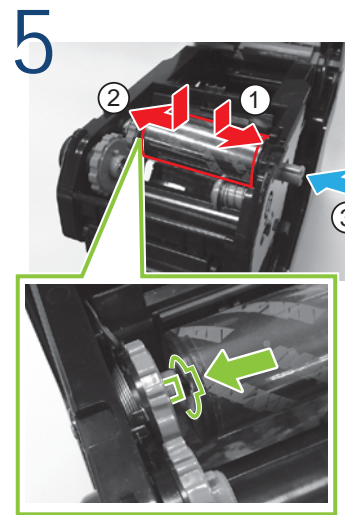
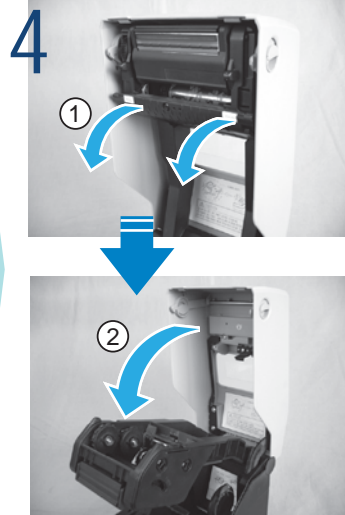
# CG2 series Quick Guide

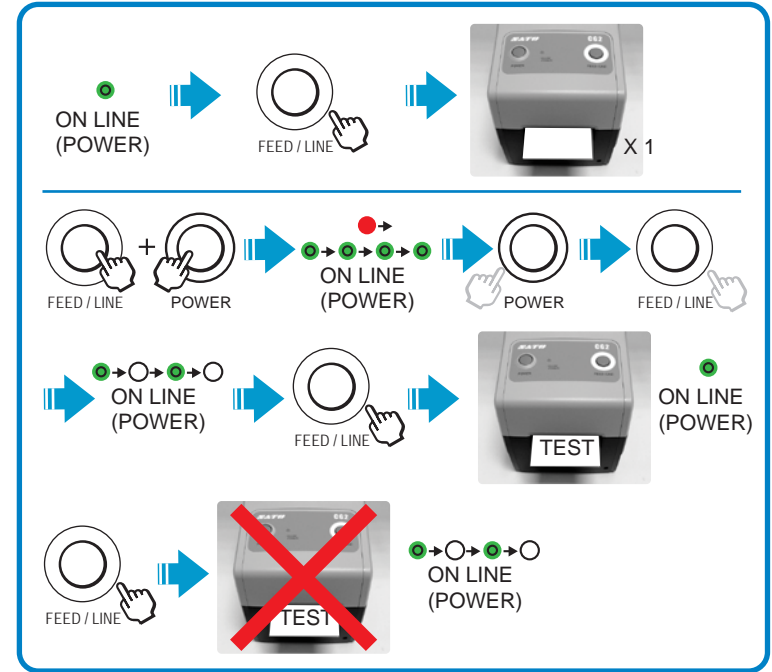
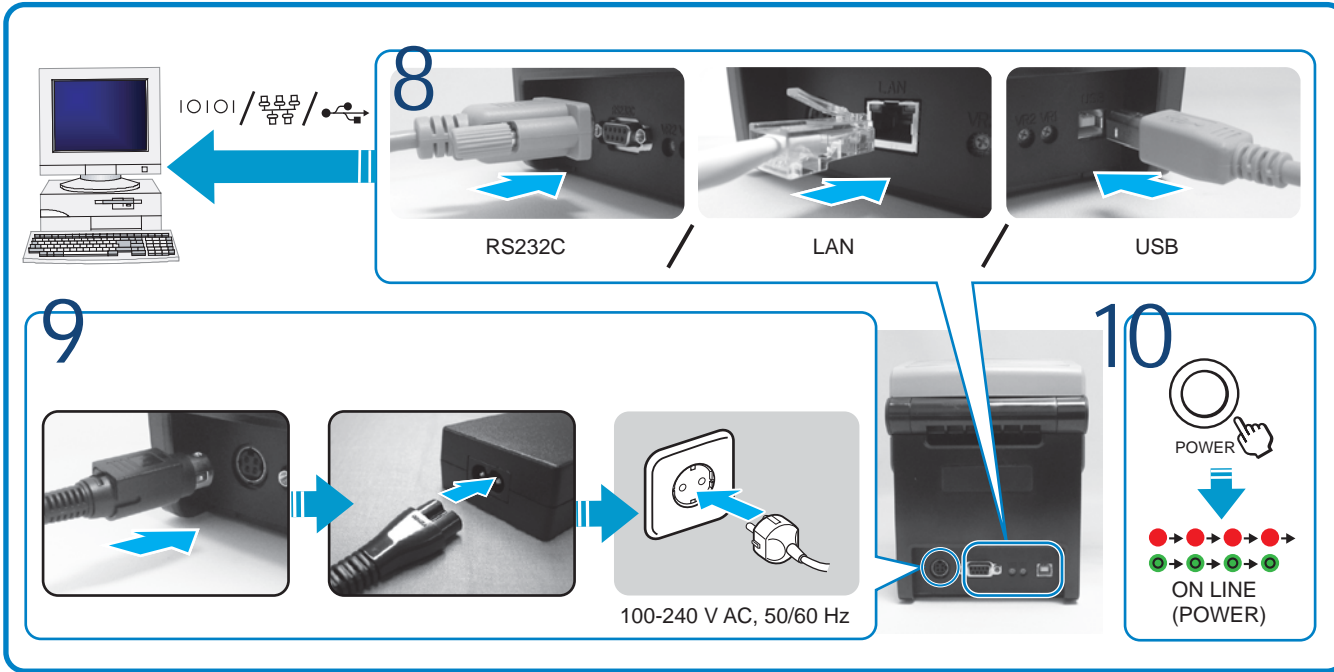


CG208TT/  
CG212TT



+





Be sure to read the Safety Precautions in the enclosed brochure before installing and using the printer. For detailed information, consult the Operator's Manual on the SATO All Printer DVD.

Lesen Sie die Sicherheitshinweise in der beiliegenden Broschüre bevor Sie den Drucker installieren und in Betrieb nehmen. Weitere Informationen hierzu finden Sie in der Bedienungsanleitung auf der SATO All Printer DVD.

Lire attentivement les Précautions de Sécurité sur la brochure ci-jointe, avant installation et utilisation de l'imprimante. Pour des informations détaillées, consulter le Manuel de l'Utilisateur sur le DVD "SATO All Printer".

Asegúrense de leer las Precauciones de Seguridad mostradas en el folleto antes de instalar y usar la impresora. Para información detallada consulte el Manual del Operador en el DVD de SATO All Printers.

Importante: leggere le Precauzioni di Sicurezza presenti nella brochure inclusa prima di installare e usare la stampante. Per informazioni più dettagliate consultare il manuale operatore contenuto nel DVD SATO All Printer.

LET OP! Lees eerst uitgebreid de veiligheidsmaatregelen in de bijgevoegde documentatie, voordat u de printer gaat installeren en gebruiken. Voor gedetailleerde informatie, raadpleeg de gebruiksaanwijzing op de SATO DVD.

Certifique-se de ler as precauções de segurança indicadas no prospecto antes de você instalar e usar a impressora. Para obter informações detalhadas, consulte o Manual do Operador em DVD Todos os SATO ALL Impressoras.

Zanim zainstalujesz lub użyjesz drukarkę zapoznaj się z zasadami bezpieczeństwa znajdującymi się w z załączonej broszurze. Więcej informacji uzyskasz zapoznając się z instrukcją obsługi drukarki znajdującą się na płycie DVD.

Læs venligst sikkerhedsforanstaltningerne i den vedlagte brochure, før du installerer og bruger printeren. Flere oplysninger kan findes i betjeningsvejledningen på SATO All Printer DVDen.

Huom! Lue varotoimenpiteet liitteenä olevasta esitteestä ennen tulostimen asennusta ja käyttöä. Yksityiskohtaisempia lisätietoja saat "Operator's Manual" osiosta SATO All Printer DVD:ltä.

VIKTIGT! Läs noggrant "Safety Precautions" (säkerhetsanvisningar) i den bifogade broschyren före installation och användande av printern. För detaljerad information, använd "Operator's Manual" (användarhandledning) som finns på samtliga SATO All Printer DVD.

Viktig: Les Sikkerhetsforeskriftene i den medfølgende brosjyren før printeren innstalleres og tas i bruk. For detaljert informasjon, les Bruksanvisningen på SATO All Printer DVD.

Διαβάστε τις Προφυλάξεις ασφαλείας στο εσώκλειστο φυλλάδιο πριν εγκαταστήσετε και χρησιμοποιήσετε τον εκτυπωτή. Για λεπτομερείς πληροφορίες, συμβουλευτείτε το εγχειρίδιο χρήσης στο DVD SATO All Printer.