



# DR308e

Barcode Printer

## Skrócona instrukcja obsługi

Guia Rápido

Snabbguide

퀵 가이드



## Podstawowe dane techniczne

### DANE TECHNICZNE DRUKU

Nazwa modelu	DR308e
Metoda druku	Bezpośredni druk termiczny i Termotransferowy
Gęstość głowicy (Rozdzielczość)	203 dpi (8 pkt/mm)

### DANE OPERACYJNE

<b>Wymiary</b>	211 (szer.) X 350 (gl.) X 240 (wys.) mm bez wystających części
<b>Waga</b>	8 kg
<b>Wymagania dotyczące zasilania</b>	(1) Napięcie wejściowe: AC 100 - 240 V ±10 %, 3,0 A (2) Częstotliwość: 50 - 60 Hz (3) Zużycie prądu Przy napięciu wejściowym: AC 100 V, 50 Hz Szczytowe: 107 VA / 104 W (przy współczynniku druku 30 %) Tryb gotowości: 26 VA / 24 W
<b>Warunki środowiskowe (Temperatura/Wilgotność)</b>	(1) Działanie: 5 - 40 °C, wilgotność względna 30 - 80 % (bez kondensacji) (2) Przechowywanie: -5 - 60 °C, wilgotność względna 30 - 90 % (bez kondensacji)

## Especificações Básicas

### ESPECIFICAÇÕES DA IMPRESSÃO

Nome do modelo	DR308e
Método de impressão	Térmica direta e Transferência térmica
Densidade do cabeçote (Resolução)	203 ppp (8 pontos/mm)

### CARACTERÍSTICAS OPERACIONAIS

<b>Dimensões</b>	211 (L) X 350 (P) X 240 (A) mm exceto as partes salientes.
<b>Peso</b>	8 kg
<b>Requisitos de alimentação de energia</b>	(1) Voltagem: CA 100 - 240 V ±10 %, 3,0 A (2) Frequência: 50 - 60 Hz (3) Consumo de Energia Condições de voltagem de alimentação de energia: AC 100 V, 50 Hz Máximo: 107 VA / 104 W (com 30% de impressão) Em standby: 26 VA / 24 W
<b>Condições ambientais (Temperatura/ Humidade)</b>	(1) Funcionamento: 5 - 40 °C, 30 - 80 % HR (sem condensação) (2) Armazenamento: -5 - 60 °C, 30 - 90 % HR (sem condensação)

### Normy dotyczące hałasu (EMC) / Padrões de emissão de ruído (EMC) / Störningar (EMC) standarder / 노이즈 (EMC) 표준

FCC PART15B Class B, ICES-003 Class B, EN55024, EN55032

### Standardy bezpieczeństwa / Padrões de segurança / Säkerhetsstandarder / 안전표준

CB IEC 60950-1, UL 60950-1, CSA C22.2, EN 60950-1

## Generella specifikationer

### SKRIVARSPECIFIKATIONER

Modellnamn	DR308e
Utskriftsmetod	Direkt termisk och Termisk överföring
Huvuddensitet (Upplösning)	203 dpi (8 punkter/mm)

### DRIFTEGENSKAPER

<b>Mått</b>	211 (B) X 350 (D) X 240 (H) mm förutom utskjutande delar
<b>Vikt</b>	8 kg
<b>Krav för kraftförsörjning</b>	(1) Inspänning: AC 100 - 240 V ±10 %, 3,0 A (2) Frekvens: 50 - 60 Hz (3) Strömförbrukning Inspänning: AC 100 V, 50 Hz Högsta: 107 VA / 104 W (vid 30% utskrift) Standby: 26 VA / 24 W
<b>Miljövillkor (Temperatur/Luftfuktighet)</b>	(1) Drift: 5 - 40 °C, 30 - 80 % RH (icke ledande) (2) Förvaring: -5 - 60 °C, 30 - 90 % RH (icke ledande)

## 기본사양

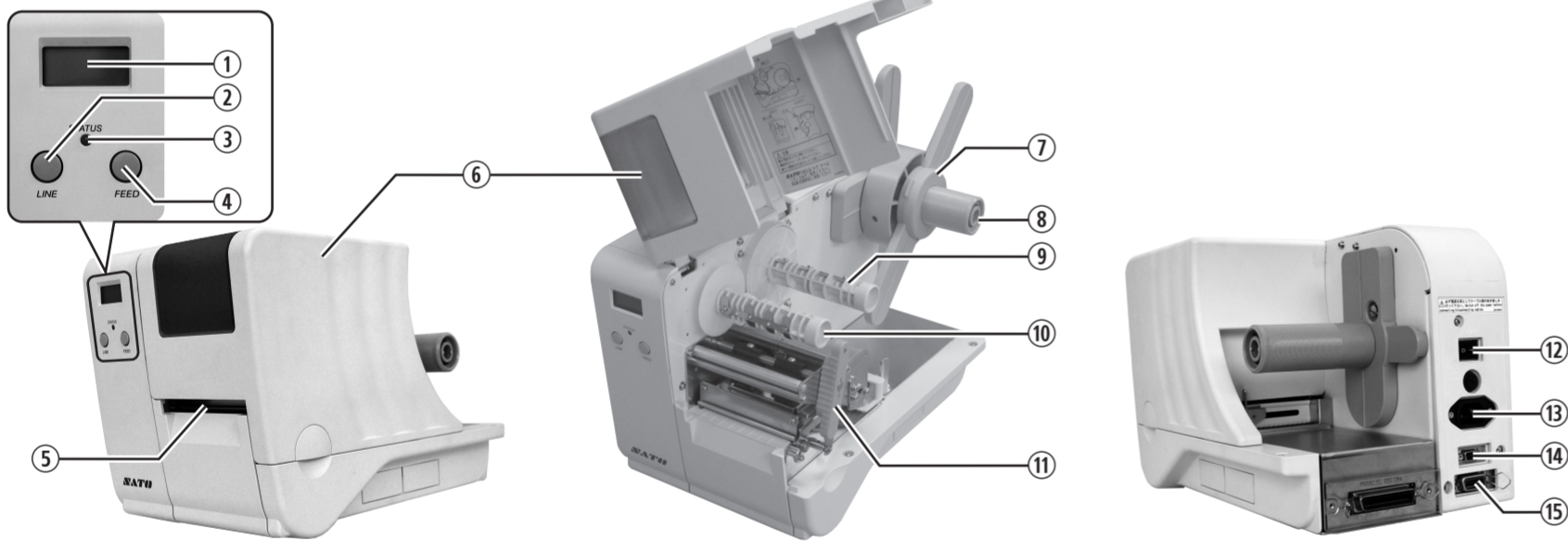
### 인쇄

모델명	DR308e
인쇄 방식	감열 및 열전사
헤드 밀도 (해상도)	203 dpi (8 dots/mm)

### 동작환경

<b>치수</b>	211 (W) X 350 (D) X 240 (H) mm 돌출부는 제외
<b>중량</b>	8 kg
<b>전원 사양</b>	(1) 입력전압: AC 100 - 240 V ±10 %, 3,0 A (2) 주파수: 50 - 60 Hz (3) 소비전력 입력전압 조건: AC 100 V, 50 Hz 피크 시: 107 VA / 104 W (30 % 인쇄 비율에서) 대기 시: 26 VA / 24 W
<b>환경 조건 (온도/습도)</b>	(1) 조작 환경: 5 - 40 °C, 30 - 80 % RH (단, 결로가 없을 것) (2) 보관 환경: -5 - 60 °C, 30 - 90 % RH (단, 결로가 없을 것)

# DR308e



## Nazwy części

- Panel wyświetlacza
  - Przycisk LINE
  - Wskaźnik STATUS
  - Przycisk FEED
  - Otwór wyjściowy nośnika
  - Pokrywa górna
  - Prowadnica etykiet
  - Uchwyt etykiety
  - Trzpień podawania taśmy
  - Trzpień przewijania taśmy
  - Dźwignia blokady głowicy
  - Włącznik zasilania
  - Gniazdo zasilania
  - Złącze klawiatury
  - Złącze EXT
- Interfejs**
- Opcjonalne moduł interfejsu (IEEE 1284, RS-232C, LAN lub USB)
- Opcje**
- Moduł podajnika
  - Moduł obcinaka
  - Nawijak zewnętrzny
  - Prosty zasobnik odbiorczy
- Akcesoria**
- Skrócona instrukcja obsługi, Instrukcje dotyczące bezpieczeństwa, Broszura dotycząca bezpieczeństwa, Broszura Globalny program gwarancyjny
  - Przewód zasilający
  - Przebieg taśmy
  - Rdzeń ferrytowy
  - Płyty przewodniczą rozszerzenia, Adapter rdzenia rolki, wkręt
- Inni**
- Wtyczka zasilania prądem zmiennym
  - Gniazdo elektryczne
- Symbol**
- ~ :Prąd przemienny

## Nome das Partes

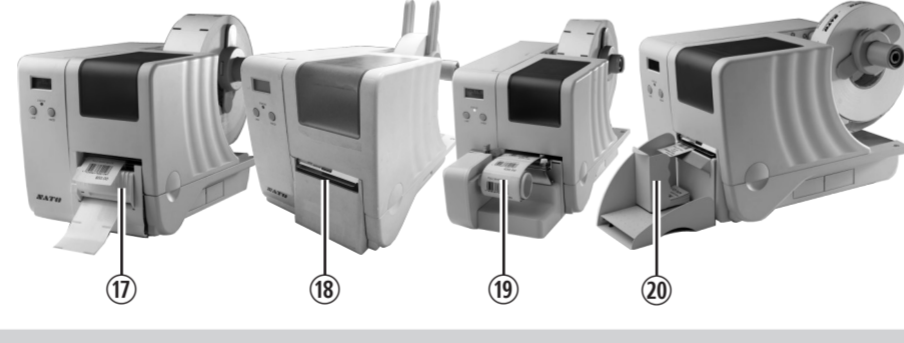
- Painel do display
  - Tecla LINE
  - Indicador STATUS
  - Tecla FEED
  - Saída de etiquetas
  - Tampa superior
  - Guia de etiquetas
  - Suporte de etiquetas
  - Eixo de suprimento de ribbon
  - Eixo de rebobinador de ribbon
  - Alavanca de bloqueio da cabeça
  - Interruptor de alimentação
  - Terminal de entrada AC
  - Conector de teclado
  - Conector EXT
- Interface**
- Módulo de interface opcional (IEEE 1284, RS-232C, LAN ou USB)
- Opcionais**
- Unidade de dispensador
  - Unidade de cortador
  - Enrolador externo
  - Empilhador simples
- Acessórios**
- Skrócona instrukcja obsługi, Instrukcje dotyczące bezpieczeństwa, Folheto-GWP (Potencial de Aquecimento Global)
  - Cabo de alimentação
  - Núcleo do ribbon
  - Núcleo de ferrite
  - Placas da guia de extensão, adaptador do núcleo, parafuso
- Outros**
- Ficha CA
  - Tomada CA
- Símbolo**
- ~ :Corrente alterna

## Interfejs / Interface / Gränssnitt / 인터페이스

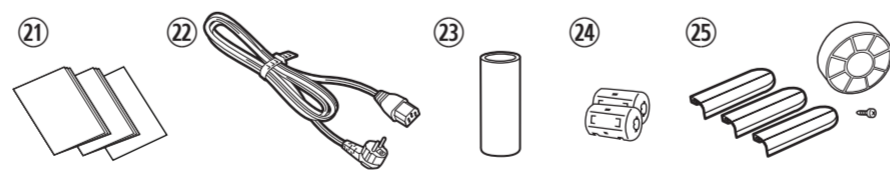


- Wylączyć zasilanie przed podłączeniem kabla interfejsu do drukarki.
- Desligue a energia antes de conectar o cabo de interface na impressora.
- Slå av strömmen före anslutning av gränssnittskabeln till skrivaren.
- 프린터에 인터페이스 케이블을 연결하기 전에 전원을 꺼주세요.

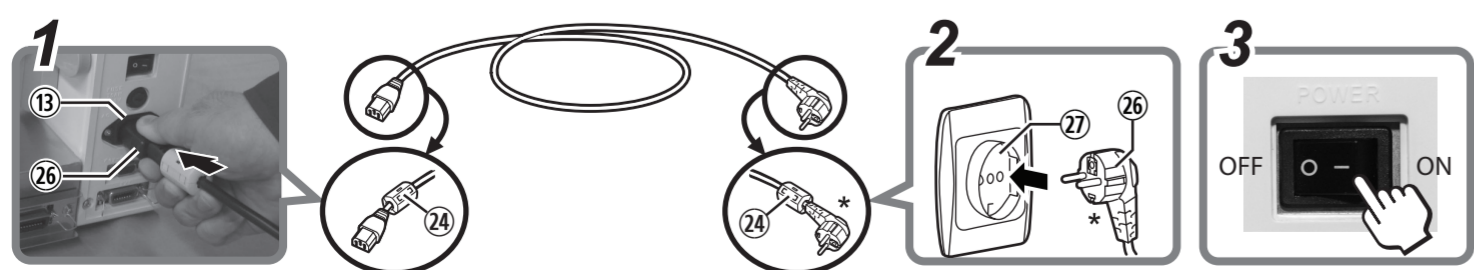
## Opcje / Opcionais / Alternativ / 옵션



## Akcesoria / Acessórios / Tillbehör / 부속품



## Włączanie zasilania / Ligando a Energia / Sätta på strömmen / 전원 켜기



- \* Kształt wtyczki zasilania różni się w zależności od regionu, w którym dokonano zakupu.
- \* O formato do plugue de energia pode ser diferente se a impressora for comprada em outra região.
- \* Formen på kontakten varierar beroende på region där inköp skedde.
- \* 다른 지역에서 구입한 경우에는 전원 플러그의 모양이 다를 수 있습니다.

## Delarnas namn

- Panelskärm
  - LINE-knapp
  - STATUS-indikator
  - FEED-knapp
  - Uttag för media
  - Övre lucka
  - Pappersledaren
  - Mediahållare
  - Bandrulle matning
  - Bandrulle återspolning
  - Låsspak för huvud
  - Strömbrytare
  - AC-intag
  - Tangentbord-kontakt
  - EXT-kontakt
- Gränssnitt**
- Valfri gränssnittsmodul (IEEE 1284, RS-232C, LAN eller USB)
- Alternativ**
- Etikettdispenser
  - Klipparenhet
  - Extern omrullningsmaskin
  - Enkel staplare
- Tillbehör**
- Snabbguide, Säkerhetsinstruktioner, Globalt garantiprogrambroschyr
  - AC-strömkabel
  - Bandkärnan
  - Ferritkärna
  - Förlängningsstyrplåtar, kärnadapter, skruv
- Andra**
- ELkontakt
  - AC-uttag
- Symbol**
- ~: Växelström

## 각부의 명칭

- 디스플레이 패널
  - LINE 버튼
  - STATUS 표시등
  - FEED 버튼
  - 용지 배출구
  - 탑 커버
  - 용지 가이드
  - 용지 홀더
  - 리본 공급 스프indel
  - 리본 되감기 스프indel
  - 헤드 잠금 레버
  - 전원 스위치
  - AC 전원 입력 단자
  - 키패드 커넥터
  - EXT 커넥터
- 인터페이스**
- 선택적 인터페이스 모듈 (IEEE 1284, RS-232C, LAN 또는 USB)
- 옵션**
- 디스플레이 유닛
  - 커파서 유닛
  - 외장 되감기부
  - 간편 스택커
- 부속품**
- 퀵 가이드, 안전 지시서, 글로벌 보증서
  - AC 전원코드
  - 리본 코어
  - 페라이트 코어
  - 확장 가이드 플레이트, 코어 어댑터, 나사
- 기타**
- AC 전원 플러그
  - AC 콘센트
- 기호**
- ~: 교류