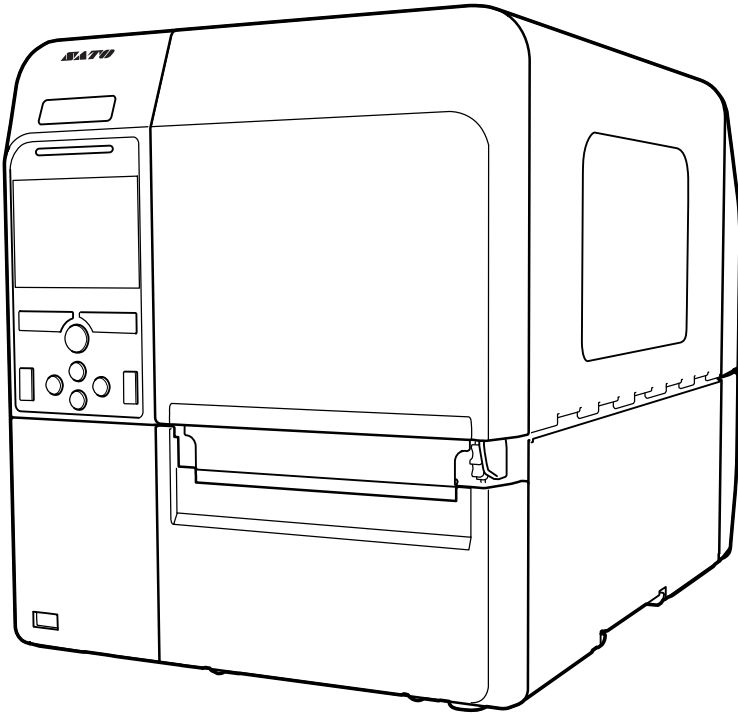


Kullanım Kılavuzu

Yazıcı modeli:

CL4NX
CL6NX



Telif Hakları

Bu belgenin içeriğinin kısmen ya da tamamen izinsiz çoğaltılması kesinlikle yasaktır.

Sorumlulukların Sınırı

SATO Corporation ve Japonya, ABD ve diğer ülkelerdeki iştirakleri, ticari elverişlilik ve belirli bir amaca uygunluk dahil ancak bunlarla sınırlı olmayacak şekilde bu materyale ilişkin herhangi bir beyanda bulunmamaktadır ve herhangi bir garanti vermemektedir. SATO Corporation, burada yer alan hatalardan, bu materyalin eksikliğinden veya bu materyalin sağlanması, dağıtımı, performansı ve kullanımı ile bağlantılı olarak, doğrudan, dolaylı, arızı veya sonucunda oluşan zararlardan hiçbir şekilde sorumlu tutulamaz.

Bu belgede yer alan özellik ve içerikler önceden haber verilmeksizin değiştirilebilir.

USB belleği, yazıcıya bağlamadan önce mutlaka virüs denetiminden geçirin. SATO Corporation, USB bellek üzerinden yayılan virüslerin neden olduğu herhangi bir yazıcı arızasından sorumlu tutulamaz.

Ticari Markalar

SATO; SATO Holdings Corporation ve Japonya, ABD ve diğer ülkelerdeki bağlı iştiraklerinin tescilli ticari markasıdır.

QR Code; DENSO WAVE INCORPORATED firmasının tescilli ticari markasıdır.

Wi-Fi®; Wi-Fi Alliance'ın tescilli ticari markasıdır.

Wi-Fi Direct™, Wi-Fi Protected Setup™, WPA™ ve WPA2™; Wi-Fi Alliance'ın tescilli ticari markalarıdır.

Cisco, Cisco logosu ve Cisco Systems; Cisco Systems, Inc. ve/veya iştiraklerinin Amerika Birleşik Devletleri'nde ve diğer bazı ülkelerdeki ticari markaları veya tescilli ticari markalarıdır.

Bluetooth, ABD'deki Bluetooth SIG, Inc. firmasının ticari markasıdır.

ENERGY STAR® ve ENERGY STAR işareti tescilli ABD işaretleridir.

ICODE, I-CODE ve SLI; NXP B.V. firmasının tescilli ticari markalarıdır.

MIFARE®; NXP B.V. Firmasının tescilli ticari markasıdır.

Tag-it™; Texas Instruments firmasının tescilli ticari markasıdır.

my-d™; Infineon Technologies AG firmasının tescilli ticari markasıdır.

FeliCa; Sony Corporation firmasının tescilli ticari markasıdır.

FeliCa; Sony Corporation tarafından geliştirilen temassız akıllı kart teknolojisidir.

Android; Google Inc. firmasının tescilli ticari markasıdır.

Tüm diğer ticari markalar kendi sahiplerinin mülkiyetindedir.

Sürüm: GBS-CL4NX_CL6NX-r08-01-08-16OM

© 2016 SATO Corporation. Tüm hakları saklıdır.

İçindekiler

İçindekiler	1
Başlamadan Önce	7
Ürün Özellikleri	7
Güvenlik Önlemleri	8
Kurulum ve Kullanım İçin Önlemler	11
Düzenlemelere Uygunluk	12
1 Parça Tanımlama	15
1.1 Yazıcı Parçalarının Tanımları	15
1.1.1 Önden Görünüş	15
1.1.2 Arkadan Görünüş	16
1.1.3 İç Görünüş	17
1.2 Kullanıcı Panelindeki Parçalar	18
1.2.1 Kullanıcı Paneli	18
1.2.2 LED Gösterge	19
2 Yazıcı Kurulumu	21
2.1 Kurulum Önlemleri	21
2.2 Kurulum Alanı	22
2.2.1 Önden Görünüş (CL4NX)	22
2.2.2 Önden Görünüş (CL6NX)	22
2.2.3 Yandan Görünüş (CL4NX/CL6NX)	23
2.2.4 Alttan Görünüş (CL4NX).....	24
2.2.5 Alttan Görünüş (CL6NX).....	24
2.3 Pakete Dahil Aksesuarların Kontrol Edilmesi	25
2.4 Arabirim Kablosunun Bağlanması	26
2.4.1 Mevcut Arabirimler	26
2.4.2 Arabirim Ayarları	27
2.4.3 NFC Arabirimi Bağlantısı	27
2.5 Elektrik Kablosunun Bağlanması	28
2.6 Yazıcının Açılması/Kapatılması	29
2.6.1 Yazıcının Açılması	29
2.6.2 Yazıcının Kapatılması	30

2.7 Yazıcının Başlatılması (Kurulum Sihirbazı)	31
2.7.1 Başlangıç Ekranı	31
2.7.2 Dil Seçimi.....	31
2.7.3 Opsiyonel RTC ile Bölge Ayarı	32
2.7.4 Opsiyonel RTC ile Şehir Ayarı	32
2.7.5 Opsiyonel RTC ile Tarih Ayarı	32
2.7.6 Opsiyonel RTC ile Saat Ayarı	33
2.7.7 Baskı Yöntemi Ayarı	33
2.7.8 Şerit Ayarı	34
2.7.9 Kağıt Sensör Tipinin Ayarlanması	34
2.7.10 Kağıt Ayarı	35
2.7.11 Onay Ekranı.....	36
2.7.12 Kurulum Sihirbazı İptali.....	36
3 Şerit ve Kağıdın Yüklenmesi	37
3.1 Şeridin Mürekkep Tarafının Kontrolü	37
3.2 Şeridin Yüklenmesi	38
3.3 Şeridin Çıkarılması.....	41
3.4 Kullanılabilen Kağıtlar	42
3.4.1 Kağıt Sensör Konumunun Ayarlanması	42
3.5 Kağıdın Yüklenmesi	43
3.5.1 Rulo Kağıdın Yüklenmesi	43
3.5.2 Sürekli Form Kağıdın Yüklenmesi	45
3.5.3 Opsiyonel Kesici Olduğunda Kağıdın Yüklenmesi	46
3.5.4 Opsiyonel Sıyırıcı ve Etiket Tabanı Tahliye Çıkışı Olduğunda Kağıdın Yüklenmesi	46
3.5.5 Opsiyonel Sıyırıcı ve Etiket Tabanı Geri Sarıcı Olduğunda Kağıdın Yüklenmesi....	47
3.5.6 Etiket Tabanının Sarıcıdan Çıkarılması	49
4 Çalıştırma ve Yapılandırma	51
4.1 Ekran ve Çalıştırma.....	51
4.1.1 Çevrimiçi Modu/Çevrimdışı Modu.....	51
4.1.2 Durum Simgesi	52
4.1.3 Hata Simgesi	55
4.1.4 Rehberlik Videosu	58
4.1.5 Yazdırma Sırasında Yazdırma Ayarı	61
4.1.6 Yazdırma İşinin İptal Edilmesi	62
4.2 Ayarlar Modu	63
4.2.1 Ayarlar Moduna Geçiş	63
4.2.2 Ayarlar Moduna Giriş/ Ayarlar Modundan Çıkış	64
4.2.3 Öğe Seçimi	65
4.2.4 Ayar Değer Girişi ve Seçimi.....	66
4.3 Ayarlar Menüsü Ağaç Yapısı	69

Başlamadan Önce

SATO CL4NX/CL6NX yazıcıyı satın aldığınız için teşekkür ederiz (bundan sonra "yazıcı" olarak anılacaktır). Bu kılavuzda yazıcıyı çalıştırmak için gerekli temel bilgiler sunulmaktadır. Çalıştırmadan önce her fonksiyonu anlamak için kullanım kılavuzunu dikkatle okuyun.

Ürün Özellikleri

Kasası sağlam metalden üretilmiş SATO CL4NX/CL6NX yazıcı, çok yönlü fonksiyonlar ile donatılmış, yüksek performanslı bir etiketleme sistemidir. Yazıcının ana özellikleri:

- Basit ve şık tasarım
- Yüksek kaliteli baskı
- Daha kolay kullanıma yönelik tasarım
- Yüksek okunabilirlik sunan TFT renkli 3,5 inç LCD ve LED
- Bütünleşik Rehberlik Videoları
- Fazladan alet kullanmadan değiştirilebilir baskı kafası ve merdane
- 600 m şerit desteği
- Otuz bir dilde görüntülenebilen ve kırk yedi dilde yazdırılabilen ölçeklenebilir yazı tipi desteği
- Desteklenen çok çeşitli haberleşme arabirimleri
- IPv6, SNMP ve NTP vb. protokol desteği
- Wi-Fi alliance sertifikası



- Cisco CCX V4.0 ile uyumlu



SATO CL4NX/CL6NX yazıcılar Cisco CCX, sürüm 4.0 ile uyumluluk testlerinden başarıyla geçti. Cisco Uyumluluk logosu, SATO ürününün Cisco'nun belirlediği test kriterlerine uygun şekilde, SATO tarafından ve Cisco ile birlikte üçüncü taraf bir test evi tarafından gerçekleştirilen birlikte çalışabilirlik testlerini başarıyla tamamladığını gösterir. SATO kendi ürününün destek ve garantisiden sorumludur. Cisco; SATO ürününe ilişkin veya listelenen Cisco ürünlerinin birlikte çalışması açısından açık veya zımni hiçbir garanti vermemektedir ve ticari elverişlilik, herhangi bir kullanıma uygunluk ya da ihlallere karşı herhangi bir zımni garanti vermeyi reddeder.

- Uluslararası ENERGY STAR® programı ile uyumludur




Burada bahsedilen ürünler ENERGY STAR gerekliliklerine uygundur. SATO Corporation, bir ENERGY STAR Ortağı olarak, bu ürünün enerji verimliliği açısından ENERGY STAR kurallarına uygun olduğunu belirlemiştir.


Güvenlik Önlemleri

Bu bölümde yazıcının nasıl güvenli bir şekilde çalıştırılacağı anlatılmaktadır. Yazıcıyı kurmadan ve kullanmadan önce tüm talimatları dikkatle okuyup anladığınızdan emin olun.

Grafiksel Simgeler

Bu kullanım kılavuzunda ve yazıcı etiketlerinde çeşitli grafiksel simgeler kullanılmaktadır. Bu simgeler yazıcının güvenli, doğru çalıştırılma şeklini ve diğer insanlarda oluşabilecek yaralanmaların ve maddi hasarların önüne nasıl geçileceğini gösterir. Simge açıklamaları aşağıda verilmiştir.

	Uyarı simgesi, talimat veya prosedür takip edilmediğinde ölüme ya da ciddi yaralanmalara neden olabilecek durumlara işaret eder.
---	--

	Dikkat simgesi, talimat veya prosedür takip edilmediğinde yaralanmalara veya maddi hasara neden olabilecek durumlara işaret eder.
---	---

Grafiksel Simge Örnekleri




△ grafiksel simgesi "Dikkat etmek gerekli" anlamına gelir. Grafik belirli bir uyarı simgesi (örneğin, soldaki simgede elektrik çarpması gösterilmektedir) içerir.



⊘ grafiksel simgesi "Yapılması yasak" anlamına gelir. Grafik belirli bir yasak simgesi (örneğin, soldaki simgede "Parçalara ayırmak yasaktır" gösterilmektedir) içerir.



● grafiksel simgesi "Yapılması gerekli" anlamına gelir. Grafik belirli bir görev aksiyon sembolü içerir (örneğin, soldaki simgede "Elektrik fişini prizden çıkar" gösterilmektedir).

 Uyarı	
<p>Yazıcıyı dengeli bir yere yerleştirin.</p> <ul style="list-style-type: none">• Yazıcıyı dengeli bir yere yerleştirin. Yazıcıyı dengesiz bir masaya, eğimli bir yüzeye veya güçlü titreşimler olan bir yere yerleştirmeyin. Yazıcı üst kısmı üzerinde olmadan düşerse, birini yaralayabilir.	<p>Yazıcının içine herhangi bir nesne koymayın.</p> <ul style="list-style-type: none">• Yazıcının açık yerinden içeri metal veya yanıcı nesnelere koymayın. Yazıcının içine yabancı nesnelere girerse, yazıcıyı derhal kapatıp elektrik fişini prizden çekin. Sonra SATO ürünleri sağlayıcınızla ya da teknik destek merkezi ile iletişime geçin. Yazıcıyı bu durumda çalıştırmak, yangına veya elektrik çarpmasına neden olabilir.
<p>Yazıcının üzerine sıvı dolu kap koymayın.</p> <ul style="list-style-type: none">• Yazıcının üzerine sıvı dolu vazo, bardak ya da diğer herhangi bir kap koymayın. Yazıcının içine doğru sıvı dökülürse, yazıcıyı derhal kapatıp elektrik fişini prizden çekin. Sonra SATO ürünleri sağlayıcınızla ya da teknik destek merkezi ile iletişime geçin. Yazıcıyı bu durumda çalıştırmak, yangına veya elektrik çarpmasına neden olabilir.	<p>Belirtilen gerilimden farklı bir gerilime bağlamayın.</p> <ul style="list-style-type: none">• Belirtilen gerilimden farklı bir gerilime bağlamayın (AC 100 V - 240 V). Aksi durum yangın veya elektrik çarpması ile sonuçlanabilir.

⚠ Uyarı

Bağlantıları her zaman topraklayın.



- Yazıcının topraklama kablosunun her zaman toprak hattına bağlı olmasını sağlayın. Topraklama kablosunun, toprak hattına bağlanmaması elektrik çarpmasına neden olabilir.

Elektrik kablosunun kullanımı



- Elektrik kablosunu koparmayın ya da değiştirmeyin. Elektrik kablosunun üzerine ağır nesnelere koymayın, kabloyu ısıtmayın ya da çekmeyin. Aksi durum elektrik kablosuna zarar verebilir ve yangına veya elektrik çarpmasına neden olabilir.
- Elektrik kablosu hasar görürse (tel çekirdek kısmı ortaya çıkar, teller kopar vb.), SATO ürün sağlayıcınızla ya da teknik destek merkezi ile iletişime geçin. Kabloyu bu durumda kullanmak, yangına veya elektrik çarpmasına neden olabilir.
- Elektrik kablosunu değiştirmeyin, aşırı kıvırmayın, bükmeyin veya çekmeyin. Kabloyu bu şekilde kullanmak, yangına veya elektrik çarpmasına neden olabilir.

Yazıcı düştüğünde veya kırıldığında



- Yazıcı düştüğünde ya da kırıldığında, yazıcıyı derhal kapatıp elektrik fişini prizden çekin. SATO ürünleri sağlayıcınızla ya da teknik destek merkezi ile iletişime geçin. Yazıcıyı bu durumda kullanmak, yangına veya elektrik çarpmasına neden olabilir.

Olağan dışı bir durum gördüğünüzde yazıcıyı kullanmayın.



- Yazıcıdan gelen duman ya da sıra dışı koku gibi olağan dışı bir durum görüldüğünde yazıcının kullanımına devam edilmesi, yangına veya elektrik çarpmasına neden olabilir. Yazıcıyı derhal kapatıp elektrik fişini prizden çekin. Sonra tamir için SATO ürünleri sağlayıcınızla ya da teknik destek merkezi ile iletişime geçin. Hiçbir koşulda kendi başınıza tamir etmeye çalışmamalısınız; bu çok tehlikelidir.

Yazıcıyı sökmeyin.



- Yazıcıyı sökmeyin veya üzerinde değişiklik yapmayın. Aksi durum yangın veya elektrik çarpması ile sonuçlanabilir. Dahili teşhis, ayarlama ve onarım işlemleri için SATO ürün sağlayıcınızla veya teknik destek merkezi ile iletişime geçin.

Kesici ile ilgili



- Kesiciye ellerinizle dokunmayın, kesici içine nesne yerleştirmeyin. Aksi durum yaralanmaya neden olabilir.

Kafa temizleme sıvısının kullanılması



- Kafa temizleme sıvısı yakınında alev veya ısı içeren işlemler gerçekleştirmek yasaktır. Sıvıyı ısıtmayın veya alevle maruz bırakmayın.
- Sıvıyı çocukların ulaşamayacağı yerde tutun. Bir çocuk yanlışlıkla sıvıyı içerse hemen bir doktora başvurun.

Lazer ışını



- Barkod denetleyici lazer ışınım penceresinden içeri bakmayın ve lazer ışınını kimseye doğrudan tutmayın. Lazer ışını gözlere gelirse, görsel rahatsızlığa neden olabilir.

Baskı kafası



- Baskı kafası baskı sonrasında ısınır. Yanık oluşmasını önlemek için, kağıdın değiştirilmesi sırasında ya da hemen baskıdan sonra temizlik yaparken baskı kafasına dokunmamaya dikkat edin.
- Baskıdan hemen sonra baskı kafasının kenarına dokunulması yaralanmaya neden olabilir. Kağıdın değiştirilmesi sırasında ve baskı kafasını temizlerken dikkatli olun.
- Doğru eğitimi almadan baskı kafasını hiçbir zaman değiştirmeyin.

Tehlikeli yerlerde kullanmayın.



- Yazıcı, patlayıcı ortamlara uygunluk sertifikasına sahip değildir.
- Potansiyel olarak patlayıcı ortamlarda ya da bu tarz atmosfere sahip yerlerde kullanmayın.

Dikkat

Yüksek nemli yerlerde kullanmayın.



- Yazıcıyı, yüksek nem veya yoğunlaşma oluşan yerlerde kullanmayın. Yoğuşma oluştuğunda, hemen yazıcıyı kapatın ve kuruyana kadar kullanmayın. Yoğuşma varken yazıcıyı kullanmak elektrik çarpmasına neden olabilir.

Yazıcının taşınması



- Yazıcıyı taşıırken elektrik kablosunu her zaman prizden çekin ve taşımadan önce tüm harici kabloların çıkarılmış olduğundan emin olun. Kablolar hala bağlıyken yazıcının hareket ettirilmesi kablo ve bağlantı tellerinin zarar görmesine neden olabilir, yangın ve elektrik çarpmasına neden olabilir.
- Yazıcıyı kağıt üzerindeyken taşımayın. Kağıt düşebilir ve yaralanmaya neden olabilir.
- Yazıcıyı bir zemin veya ayaklık üzerine yerleştirirken, parmaklarınızın ya da ellerinizin yazıcı ayaklarının altına sıkışmamasına dikkat edin.
- Yazıcıyı barkod denetleyici ayaklığı takılı durumda taşımayın. Barkod denetleyici ayaklığı düşebilir ve yaralanmaya neden olabilir.

Güç kaynağı



- Ellerinizi ıslak ise, güç düğmesine basmayın, elektrik kablosunu takmayın ya da elektrik kablosunu prizden çekmeyin. Aksi durum elektrik çarpması ile sonuçlanabilir.

Elektrik kablosu



- Elektrik kablosunu sıcak cihazlardan uzak tutun. Elektrik kablosunun sıcak cihazların yakınına yerleştirilmesi, kablonun kaplamasının erimesi ile sonuçlanabilir ve yangına veya elektrik çarpmasına neden olabilir.
- Elektrik kablosunu prizden çıkarırken, fişinden tuttuğunuzdan emin olun. Kablodan çekmek tellerinin kopmasına, ortaya çıkmasına ve yangına veya elektrik çarpmasına neden olabilir.
- Yazıcıyla birlikte gelen elektrik kablosu seti özellikle bu yazıcı için tasarlanmıştır. Başka herhangi bir elektrikli cihazla kullanmayın.

Barkod denetleyici ayaklık kitinin kullanılması



- Yaralanmamak için barkod denetleyici ayaklık kitinin sivri kısmına dikkat edin.

Üst kapak



- Üst kapağı açarken ya da kapatırken parmaklarınızın sıkışmamasına dikkat edin. Ayrıca, üst kapağın kaymamasına ve düşmemesine dikkat edin.

Kağıdın yüklenmesi



- Bir kağıt rulosu yüklerken parmaklarınızın kağıt rulosu ile besleme ünitesi arasına sıkışmamasına dikkat edin.

Yazıcı uzun süre kullanılmayacağı zaman



- Yazıcı uzun süre kullanılmayacağı zaman, güvenlik için elektrik kablosunu prizden çekin.

Bakım ve temizlik sırasında



- Yazıcı bakım ve temizlik işlemleri sırasında, güvenlik için elektrik kablosunu prizden çekin.

Kurulum ve Kullanım İçin Önlemler

Yazıcının çalışması yazıcının bulunduğu ortamdan etkilenebilir. CL4NX/CL6NX yazıcının kurulumu ve kullanımı için aşağıdaki talimatları izleyin.

Güvenli Bir Yer Seçin

Yazıcıyı yatay ve düz bir yüzeye yerleştirin.

Yüzey yatay ve düz değilse, bu durum kötü baskı kalitesine neden olabilir. Bu aynı zamanda arızaya da neden olabilir ve yazıcının kullanım ömrünü azaltabilir.

Yazıcıyı titreşimler olan bir konuma yerleştirmeyin.

Yazıcıya ciddi titreşim veya darbe uygulanması arızaya neden olabilir ve yazıcının ömrünü kısaltabilir.

Yazıcıyı yüksek sıcaklık ve nemden uzak tutun.

Sıcaklık veya nemde aşırı veya hızlı değişikliklerin olduğu yerlerden kaçınin.

Yazıcıyı su veya yağ içeren bir konuma yerleştirmeyin.

Yazıcıyı su veya yağa maruz kalacağı bir konuma yerleştirmeyin. Yazıcının içine giren su veya yağ yangın, elektrik çarpması veya arızaya neden olabilir.

Tozdan kaçınin.

Toz birikimi kötü baskı kalitesine neden olabilir.

Yazıcıyı doğrudan güneş ışığından uzak tutun.

Bu yazıcı dahili optik sensöre sahiptir. Yazıcının doğrudan güneş ışığına maruz kalması sensörün daha az duyarlı hale gelmesine ve kağıdın yanlış algılanmasına neden olabilir. Yazdırma işlemi sırasında üst kapağı kapatın.

Güç Kaynağı

Bu yazıcı AC şebeke elektriğine ihtiyaç duyar.

Yazıcıyı AC şebeke elektriğine bağladığınızdan emin olun.

Elektrik kablosunu topraklı bir elektrik prizine takın.

Yazıcının topraklı elektrik prizine bağlı olduğundan emin olun.

Yazıcıya sağlanan şebeke elektriği kararlı olmalıdır.

Yazıcıyı kullanırken, elektrik prizini yazıcınızda güç dalgalanmaları ve performans sorunlarına neden olabilecek şekilde diğer elektrikli cihazlar ile paylaşmayın.

Düzenlemelere Uygunluk

FCC Uyarısı

Önemli uyarı: uyumluluktan sorumlu tarafça açıkça onaylanmayan değişiklik veya modifikasyonlar cihazı kullanma yetkinizi geçersiz hale getirebilir.

Bu cihaz FCC Kuralları Bölüm 15 ile uyumludur. Çalıştırılması aşağıdaki iki koşula bağlıdır: (1) bu cihaz zararlı girişimlere neden olmamalıdır ve (2) bu cihaz istenmeyen şekilde çalışmasına neden olabilecek girişimler dahil olmak üzere herhangi bir girişimi almaya açık olmalıdır.

Bu cihaz test edilmiş ve FCC Kuralları Bölüm 15 kapsamındaki Sınıf B dijital cihaz sınırlamalarına uygun olduğu tespit edilmiştir. Bu sınırlar, ev ortamı kurulumlarında zararlı girişimlere karşı makul koruma sağlayacak şekilde tasarlanmıştır. Bu ekipman radyo frekansında enerji üretir, kullanır ve yayabilir, talimatlara uygun kurulmadığı ve kullanılmadığı takdirde, radyo iletişimine zararlı girişimlere neden olabilir.

Ancak, belirli bir kurulumda girişim olmayacağını hiçbir garantisi yoktur.

Bu ekipman radyo veya televizyon alıcılarında, zararlı girişimlere neden oluyorsa bu durum cihaz kapatılıp açılarak belirlenebilir ve kullanıcının aşağıdaki önlemlerden birini veya birkaçını alarak girişimi gidermeye çalışması tavsiye edilir:

- Alıcı antenin yönünü veya yerini değiştirin.
- Cihaz ile alıcı arasındaki mesafeyi artırın.
- Cihazı, alıcının bağlı olduğu prizden farklı bir hat üzerindeki bir prize takın.
- Yardım için ürün sağlayıcıya veya deneyimli bir radyo/TV teknisyenine danışın.

Emisyon limitlerine uymak için ekranlı kablo kullanılmalıdır.

Opsiyonel Kablosuz LAN için FCC Bildirimi

Bu cihaz, kontrol edilemeyen ortam için belirlenen RF ışınımına maruz kalma sınırları ile uyumludur.

Bu verici için kullanılan anten, tüm insanlardan en az 20 cm uzakta olacak şekilde kurulmalıdır ve başka bir anten veya verici ile aynı yeri paylaşmamalı ve birlikte çalışmamalıdır.

Bluetooth/Kablosuz Haberleşme

Uygunluk Bildirimi

Bu ürünün ülkenizde veya bölgenizdeki ilgili radyo girişimi tüzükleri ile uyumluluğu onaylanmıştır.

Uyumun devamlılığını sağlamak için yapılmaması gerekenler:

- Bu ürünü sökmeyin ve üzerinde değişiklik yapmayın.
- Ürüne yapılandırılmış sertifika etiketini (seri numarası damgası) sökmeyin.

Ürünün mikrodalga ve/veya diğer kablosuz LAN donanımları yakınında ya da statik elektrik veya radyo girişiminin mevcut olduğu yerlerde kullanılması haberleşme mesafesini kısaltabilir ve hatta haberleşmeyi devre dışı bırakabilir.

Bluetooth için Industry Canada (IC) Bildirimi

Bu cihaz, Industry Canada lisans dışı RSS standartları ile uyumludur. Çalıştırılması aşağıdaki iki koşula bağlıdır:

- Bu cihaz zararlı girişimlere neden olmamalıdır.
- Bu cihaz istenmeyen şekilde çalışmasına neden olabilecek girişimler dahil olmak üzere herhangi bir girişimi almaya açık olmalıdır.

Bu cihaz, kontrolsüz ortamlar için belirlenen IC ışınımına maruz kalma sınırları ile uyumludur ve RSS-102 IC radyo frekansı (RF) Maruz Kalma Kurallarını karşılar. Bu cihazın ışınım yayan anteni, civarındaki kişilerin vücutlarından en az 20 cm uzakta olacak şekilde kurulmalı ve çalıştırılmalıdır (ekstremiteler hariç: eller, bilekler, ayaklar ve ayak bilekleri).

Le présent appareil est conforme aux CNR d'Industrie Canada applicables aux appareils radio exempts de licence. L'exploitation est autorisée aux deux conditions suivantes :

- L'appareil ne doit pas produire de brouillage.
- L'utilisateur de l'appareil doit accepter tout brouillage radioélectrique subi, même si le brouillage est susceptible d'en compromettre le fonctionnement.

Cet équipement est conforme aux limites d'exposition aux rayonnements énoncées pour un environnement non contrôlé et respecte les règles d'exposition aux fréquences radioélectriques (RF) CNR-102 de l'IC. Cet équipement doit être installé et utilisé en gardant une distance de 20 cm ou plus entre le dispositif rayonnant et le corps (à l'exception des extrémités : mains, poignets, pieds et chevilles).

Eski Elektrikli ve Elektronik Ekipmanların Bertarafı (Avrupa Birliği'nde ve ayrı toplama sistemleri olan diğer Avrupa ülkelerinde geçerli)



Kendi ya da ambalajı üzerinde bu simge ile işaretlenmiş ürünler, ev atığı olarak bertaraf edilemez. Bunun yerine, yerel tüzüklere uygun olarak, elektrikli ve elektronik cihazların geri dönüşümü için uygun bir toplama noktasına teslim edilmelidirler. Bu ürünün uygun olmayan şekilde atık işlemeye tabii tutulması çevre için zararlı sonuçlara yol açabilir ve insan sağlığına zarar verebilir. Materyallerin geri dönüştürülmesi doğal kaynakların korunmasına yardımcı olur ve topluma katkı sağlar. Bu ürünün geri dönüştürülmesi hakkında daha detaylı bilgi almak için lütfen yerel belediye kuruluşu, evsel atık bertaraf hizmeti veren firma veya ürünü satın aldığınız sağlayıcı ile iletişime geçin.

EN55022 Uyarısı

Bu A sınıfı bir üründür.

Ev ortamında bu ürün radyo girişimine neden olabilir; bu durumda kullanıcının yeterli önlemleri alması gerekebilir.

EN55022 Warnung

Warnung! Dies ist eine Einrichtung der Klasse A.

Diese Einrichtung kann im Wohnbereich Funkstörungen verursachen. In diesem Fall kann vom Betreiber verlangt werden, angemessene Maßnahmen durchzuführen.

Das Gerät ist nicht für die Benutzung im unmittelbaren Gesichtsfeld am Bildschirmarbeitsplatz vorgesehen. Um störende Reflexionen am Bildschirmarbeitsplatz zu vermeiden, darf dieses Produkt nicht im unmittelbaren Gesichtsfeld platziert werden.

机器名称: 条码打印机

部件名称	有毒有害物质或元素					
	铅 (Pb)	汞 (Hg)	镉 (Cd)	六价铬 (Cr6+)	多溴联苯 (PBB)	多溴二 苯醚 (PBDE)
印刷电路板	×	○	○	○	○	○
电源、交流转换器 电池	×	○	○	○	○	○
热敏头、液晶显示屏	×	○	○	○	○	○
电动机、切纸机	×	○	○	○	○	○
树脂 (ABS、PC等)	×	○	○	○	○	○
金属 (铁、非铁金属)	×	○	○	○	○	○
电缆等	○	○	○	○	○	×
包装材料 (纸盒等)	○	○	○	○	○	○

本表格依据SJ/T 11364的规定编制。

- ：表示该有毒有害物质在该部件所有均质材料中的含量均在
GB/T 26572 “电子信息产品中有毒有害物质的限量要求” 的标准规定以下。
- ×：表示该有毒有害物质至少在该部件的某一均质材料中的含量超出
GB/T 26572 “电子信息产品中有毒有害物质的限量要求” 的标准规定。

环保使用期限



本标志中的年数，是根据2006年2月28日公布的“电子信息产品污染防治管理办法”和SJ/T11364“产品污染防治标识要求”，适用于在中华人民共和国（除台湾、香港和澳门外）生产或进口的电子信息产品的“环保使用期限”。在遵守使用说明书中记载的有关本产品安全和使用上的注意事项、且没有其他法律和规定的免责事由的情况下，在从生产日开始的上述年限内，产品的有毒、有害物质或元素不会发生外泄或突变，使用该产品不会对环境造成严重污染或对使用者人身、财产造成严重损害。

注1): “环保使用期限”不是安全使用期限。尤其不同于基于电气性能安全、电磁安全等因素而被限定的使用期限。产品在经适当使用后予以废弃时，希望依照有关电子信息产品的回收和再利用的法律与规定进行处理。

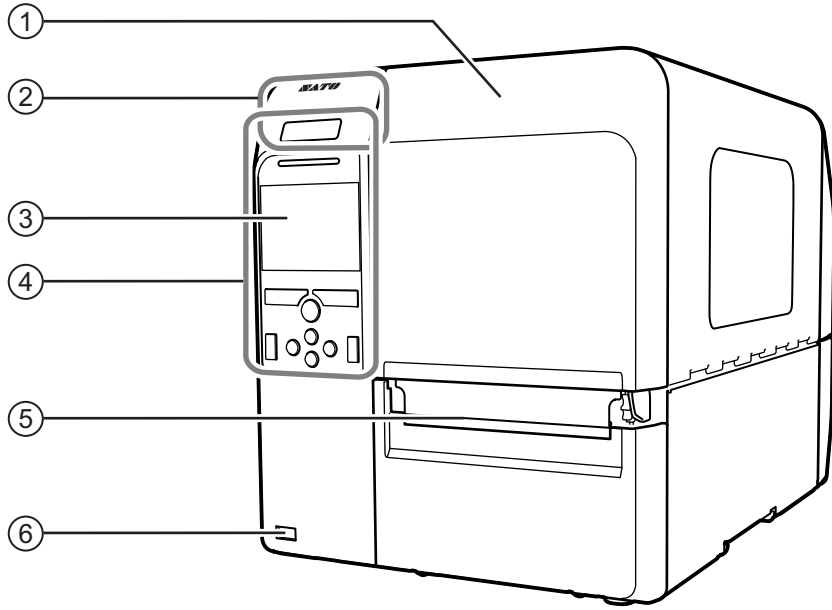
注2): 本标志中的年数为“环保使用期限”，不是产品的质量保证期限。对于同一包装内包含电池、充电器等附属品的产品，产品和附属品的环保使用期限可能不同。

1

Parça Tanımlama

1.1 Yazıcı Parçalarının Tanımları

1.1.1 Önden Görünüş



① Üst kapak

② NFC anten konumu

*Bu özellik 6B~ ve üzeri seri numarasına sahip yazıcılarda desteklenir.

③ Renkli LCD

④ Kullanıcı paneli

⑤ Kağıt tahliye çıkışı

⑥ USB konektörü (Tip A)

USB bellek ile yazıcı ayar bilgilerinin depolanmasını ve barkod denetleyici, barkod tarayıcı ve klavye gibi diğer cihazların bağlantısını etkinleştirin.

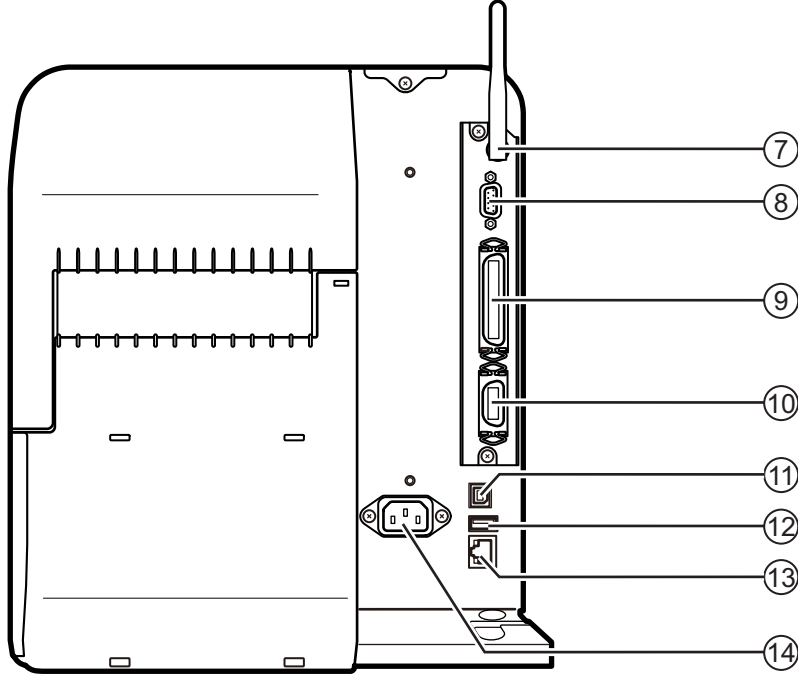
⚠ CAUTION

USB belleği, yazıcıya bağlamadan önce mutlaka virüs denetiminden geçirin. SATO Corporation, USB bellek üzerinden yayılan virüslerin neden olduğu herhangi bir yazıcı arızasından sorumlu tutulamaz.

Note

Aksi belirtilmedikçe bu kılavuzdaki resimlerde CL4NX gösterilmektedir.

1.1.2 Arkadan Görünüş



- ⑦ **Kablosuz LAN anteni (opsiyonel)**
Opsiyonel kablosuz LAN anteninın takılması için konnektör.
- ⑧ **RS-232C konnektör**
Yazıcıyı RS-232C seri arabirim kullanarak bilgisayara bağlamak için.
Ayrıca barkod denetleyici de bağlanabilir.
RS-232C arabiriminin kullanımı **Arabirim > RS-232C > Arabirim** menüsünden seçilebilir.
- ⑨ **IEEE1284 konnektör**
Yazıcıyı IEEE1284 arabirim kullanarak bilgisayara bağlamak için.
- ⑩ **EXT konnektörü (Harici sinyal arabirimi)**
Harici sinyaller için arabirim konnektörü. Bu terminale opsiyonel bir cihaz bağlayın.
- ⑪ **USB konnektörü (Tip B)**
Yazıcıyı USB arabirim kullanarak bilgisayara bağlamak için.

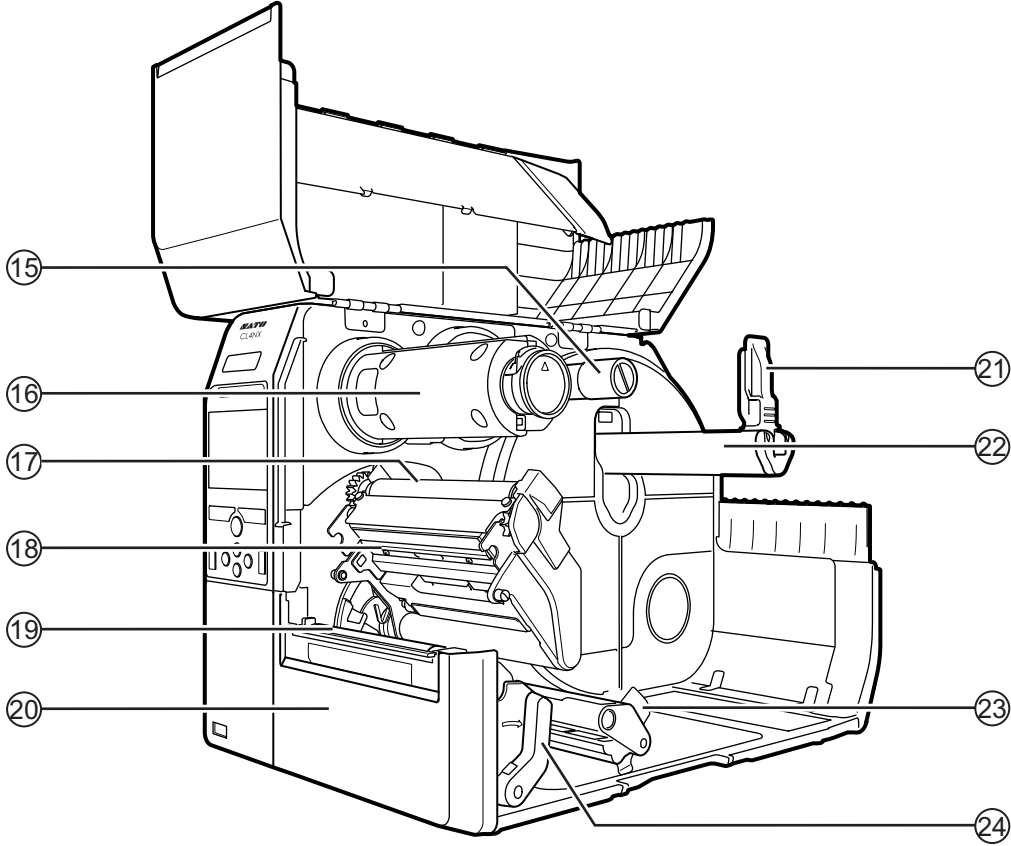
- ⑫ **USB konnektörü (Tip A)**
USB bellek ile yazıcı ayar bilgilerinin depolanmasını ve barkod denetleyici, barkod tarayıcı ve klavye gibi diğer cihazların bağlantısını etkinleştirin.

⚠ CAUTION

USB belleği, yazıcıya bağlamadan önce mutlaka virüs denetiminden geçirin. SATO Corporation, USB bellek üzerinden yayılan virüslerin neden olduğu herhangi bir yazıcı arızasından sorumlu tutulamaz.

- ⑬ **LAN konnektörü**
Yazıcıyı LAN arabirim kullanarak bilgisayara bağlamak için.
- ⑭ **AC giriş terminali**
Takılı elektrik kablosu üzerinden yazıcıya güç sağlar.
Bağlamadan önce, bölgenizdeki AC geriliminin, AC 100 - 240 V, 50 - 60 Hz aralığında olduğundan emin olun.

1.1.3 İç Görünüm



⑮ Şerit besleme mili

⑯ Şerit geri sarma mili

⑰ Şerit silindiri

⑱ Baskı kafası (Sarf malzemeleri)

Doğrudan kağıt üzerinde veya şerit kullanarak bir görüntü oluşturur. Düzenli bakım yapıldığında en yüksek baskı kalitesi elde edilir.

⑲ Mordane silindiri (Sarf malzemeleri)

⑳ Ön kapak

㉑ Kağıt tutucu kılavuz

Kağıt ruloyu tutmak için kullanılır.

㉒ Kağıt rulo tutucu

Kağıt ruloyu çubuğa asın.

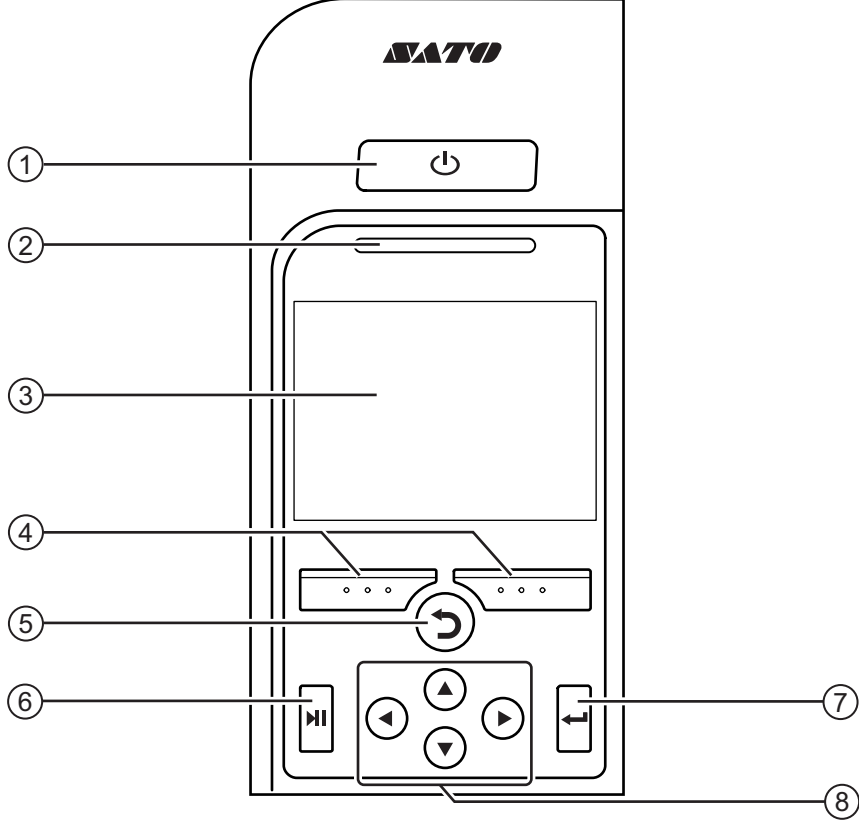
㉓ Kağıt kılavuzu

㉔ Kafa kilit kolu

Yazıcı kafası aksamını serbest bırakmak için kullanılır.

1.2 Kullanıcı Panelindeki Parçalar

1.2.1 Kullanıcı Paneli



① **🔌 Güç düğmesi**

Yazıcıyı açmak için LED mavi yanana kadar

🔌 güç düğmesine basın.

Yazıcıyı kapatmak için iki saniyeden uzun süre

🔌 güç düğmesine basın.

② **LED gösterge**

③ **Renkli LCD**

④ **Ekran düğmeleri**

İşlev ekrana bağlı olarak değişir. Düğmelerin işlevleri ekranın alt kısmında belirtilmiştir.

(Örneğin çevrimdışı modunda, sol ekran tuşu: ÇEVİRİMİÇİ; sağ ekran düğmesi: BESLE)

⑤ **↶ Geri düğmesi**

Önceki ekrana geri döner.

⑥ **⏸ Çizgi düğmesi**

Çevrimiçi/çevrimdışı modlar veya oynatma/duraklatma arasında geçiş sağlar.





⑦ **← Giriş düğmesi**

Seçilen öğeyi veya ayar değerini onaylar.

⑧ **◀/▶/▲/▼ Ok düğmeleri**

Ekran menüsünde seçimler arasında geçiş sağlar.

1.2.2 LED Gösterge

LED Gösterge	Renk	Açıklama
	Mavi	Çevrimiçi modu
	(Işık kapalı)	Güç kapalı veya çevrimdışı modu
	Kırmızı	Yazıcı hatası (Örneğin, şerit bittiğinde)
 İki saniyelik aralıklarla yanıp söner.	Mavi	Uyku modu (enerji tasarruf modu)

Note

- Yazıcı, bir yazıcı hatası durumunda (LED kırmızı yandığında) uyku moduna girerse, LED göstergesi iki saniyelik aralıklarla mavi yanıp söner.
- Varsayılan ayar olarak, yazıcı 60 dakika işlem gerçekleştirmediğinde uyku moduna geçer. Yazıcının uyku moduna girme süresini değiştirmek için [Section 4.4.5 System Menu](#) bölümüne bakın.

Bu sayfa bilerek boş bırakılmıştır.

2

Yazıcı Kurulumu

2.1 Kurulum Önlemleri

Yazıcının yerleştirileceği yer:

- Yatay ve dengeli,
- Yazıcıyı çalıştırmak için yeterli alana sahip bir yer olmalıdır.

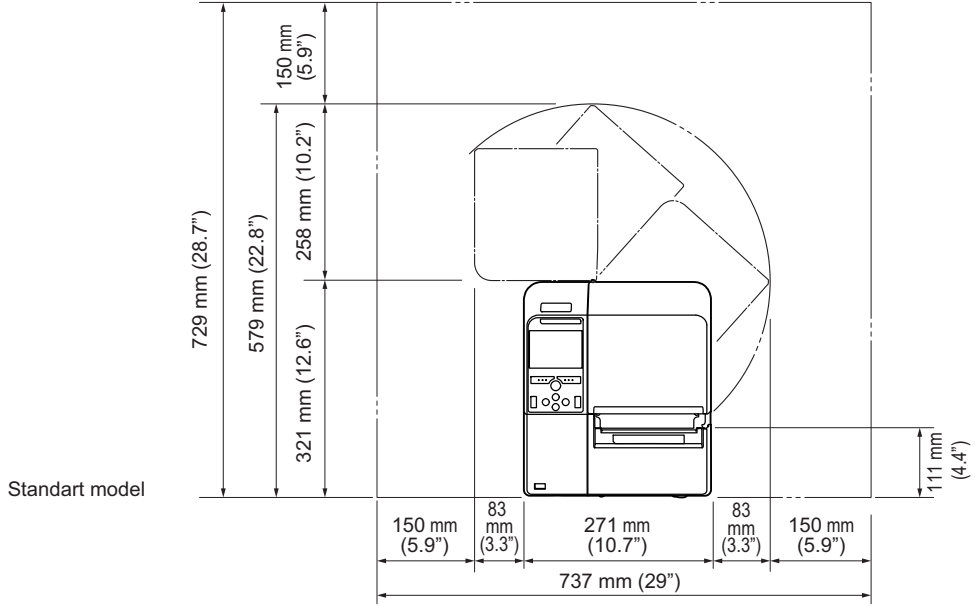
Yazıcıyı aşağıdaki özelliklerdeki yerlere yerleştirmeyin. Aksi takdirde yazıcıda arızalar olabilir.

- Titreşime maruz kalacağı yerler.
- Yüksek sıcaklık ve neme maruz kalacağı yerler.
- Tozlu yerler.
- Doğrudan güneş ışığına maruz kalacağı yerler.
- Çok fazla elektriksel gürültü bulunan yerler.
- Elektrikte büyük dalgalanmaların olduğu yerler.
- Patlayıcı atmosfere sahip (yanıcı gaz veya buhar) yerler.

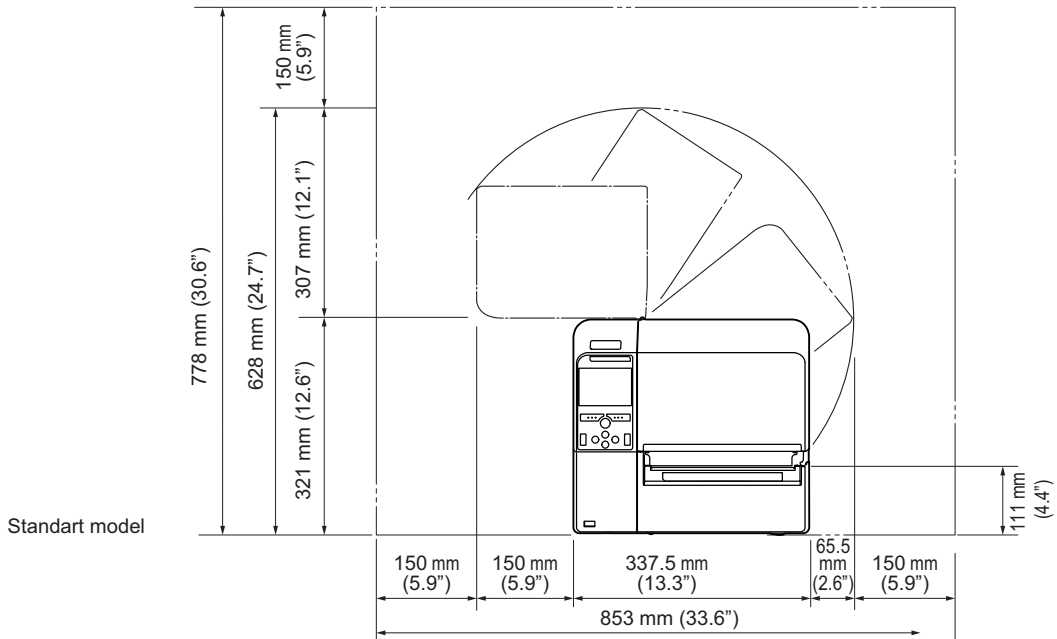
2.2 Kurulum Alanı

Yazıcı çalıştırılırken, temizlenirken ve sarf malzemeleri değiştirilirken üst kapağı tamamen açılabilir şekilde yazıcının etrafında yeterli boşluk olduğundan emin olun.

2.2.1 Önden Görünüm (CL4NX)

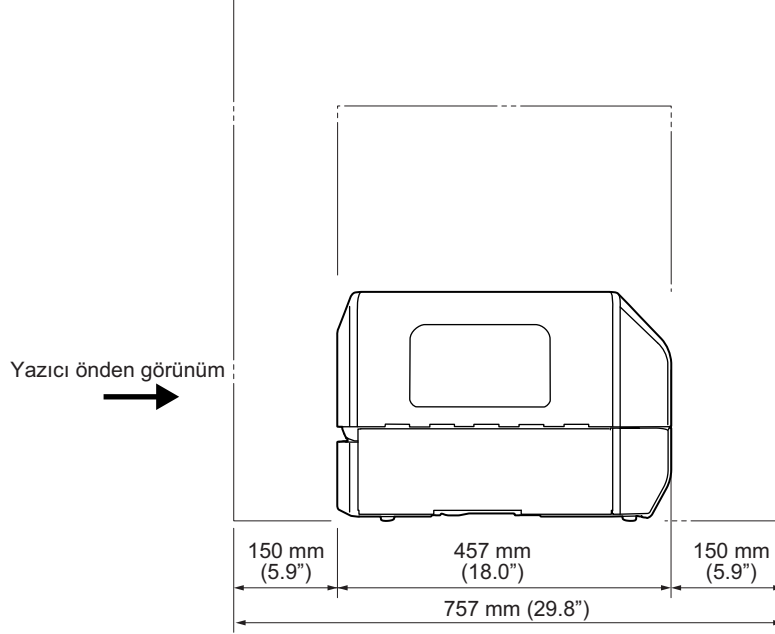


2.2.2 Önden Görünüm (CL6NX)

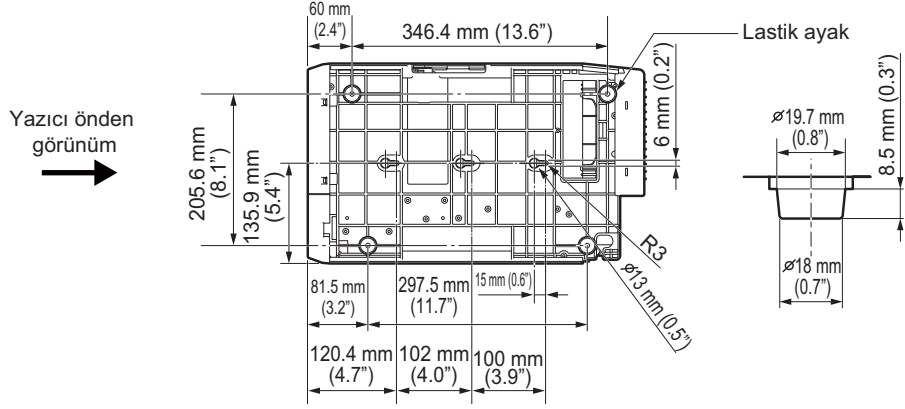


2.2.3 Yandan Görünüm (CL4NX / CL6NX)

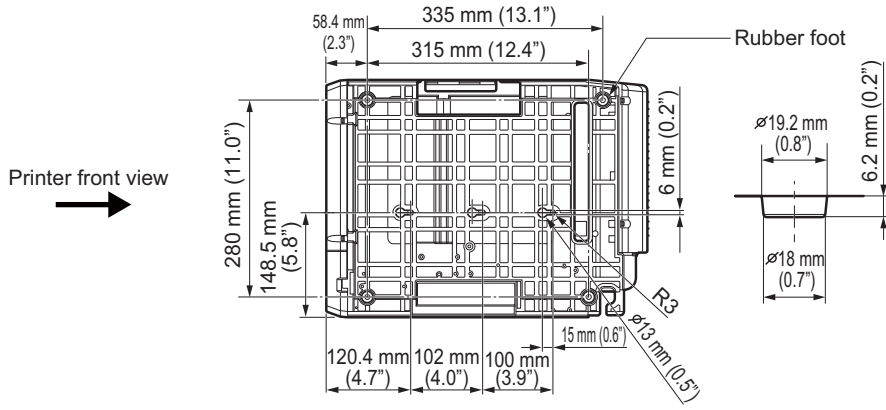
Yazıcının arka tarafında yazıcıya bağlı elektrik kablosu ve diğer kablolarda hiçbir mekanik tansiyon oluşmayacak şekilde yeterli alan olduğundan emin olun.



2.2.4 Alttan Görünüm (CL4NX)



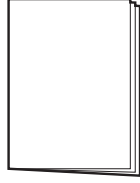
2.2.5 Alttan Görünüm (CL6NX)



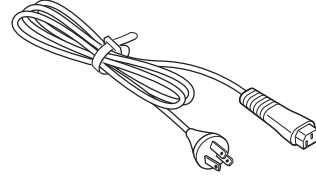
2.3 Pakete Dahil Aksesuarların Kontrol Edilmesi

Yazıcıyı paketten çıkardıktan sonra, pakete dahil tüm aksesuarların mevcut olduğundan emin olun: herhangi bir eksik öge varsa yazıcıyı satın aldığınız SATO ürün sağlayıcınızla iletişime geçin.

Kullanıcı belgeleri



AC elektrik kablosu*



* Elektrik fişinin şekli satın alındığı bölgeye bağlı olarak değişir.

Note

Yazıcıyı kurduktan sonra paket kutusunu ve yastıklama malzemelerini saklayın. Onarım talebinde yazıcıyı sevkiyat için bu ambalaj kutusu ile paketleyebilirsiniz.

2.4 Arabirim Kablosunun Bağlanması

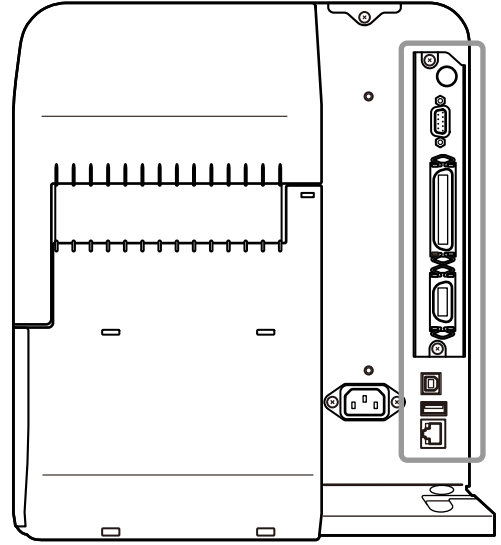
Arabirim kablosunun bağlantısı aşağıda açıklanmıştır:

2.4.1 Mevcut Arabirimler

Bu yazıcı aşağıdaki arabirimleri destekler.

Birden fazla arabirim kablosu ile bağlı bir yazıcı veri alırken çalışmaya devam edebilir. Ancak, bir seferde birden fazla arabirimden veri alınamaz. Normal durumda bir seferde birden fazla arabirim kullanmayın. Yazıcı alınan verileri alma sırasına göre yazdırır. İlk veri yazdırılırken sonraki alınan veriler, alış ara belleğinde saklanır.

- NFC (ön taraf)
*Bu özellik 6B~ ve üzeri seri numarasına sahip yazıcılarda desteklenir.
- USB
- LAN
- Bluetooth
- RS-232C
- IEEE1284
- Harici sinyal (EXT)
- Kablosuz LAN



Note

- Kablosuz LAN arabirimi opsiyoneldir.
- NFC arabirimi, Android cihazlar ile Bluetooth/Wi-Fi bağlantısının kurulumunu kolaylaştıran el değiştirme fonksiyonunu destekler. Ayrıntılı bilgi için bk. [Section 2.4.3 NFC Arabirimi Bağlantısı](#).
Ek olarak, NFC arabirimi yazıcı kapatıldığında ve elektrik kablosu bağlı değilken Android cihazlarla yazıcı ayarlarını değiştirmek için de kullanılabilir.

⚠ CAUTION

Yazıcı veya bilgisayar açıkken arabirim kablolarını takmayın veya çıkartmayın (ya da bir anahtar kutusu kullanın). Bu, yazıcı veya bilgisayarın arabirim devrelerine zarar verebilir ve garanti kapsamında değildir.

2.4.2 Arabirim Ayarları

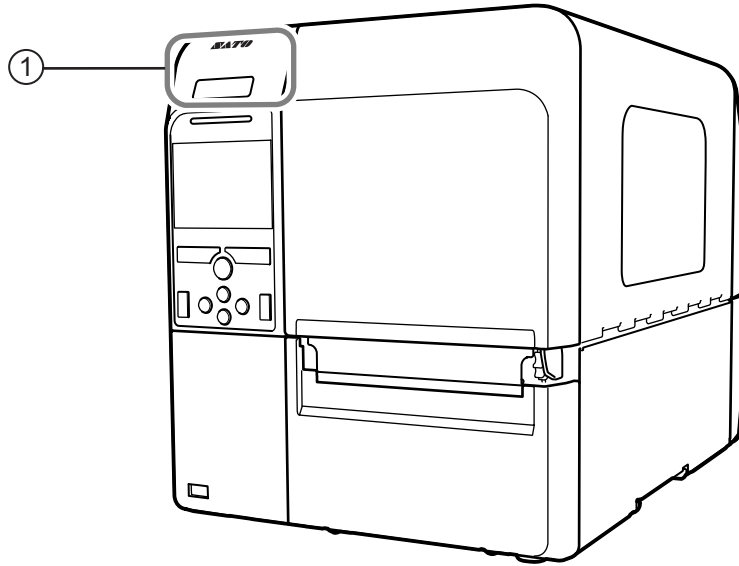
Ayarlar menüsündeki **Arabirim** üzerinden yazıcının çeşitli arabirim ayarları yapılabilir. Ayrıntılı bilgi için bölüm 4 **Çalıştırma ve Yapılandırma**, **Interface** kısmına bakın.

2.4.3 NFC Arabirimi Bağlantısı

Yazıcıdaki NFC arabirimi, Android cihazlar ile Bluetooth/Wi-Fi bağlantının kurulumunu kolaylaştıran bir el değiştirme fonksiyonunu destekler.

El değiştirme fonksiyonu sadece NFC ile eşleştirme ve kimlik doğrulama gibi bağlantı kurulumu işlemlerini gerçekleştirir ve NFC uyumlu cihazlar arasında haberleşirken gerçek arabirim işlemlerini daha gelişmiş Bluetooth ve Wi-Fi'ye geçirir. Genel olarak eşleştirme ve kimlik doğrulama, kimlik bilgilerini girmek amaçlı bazı işlem adımlarının gerçekleştirilmesini gerektirir, ancak NFC kullanılırken bağlantının kurulması için Android cihazların yazıcının üzerinde tutulması yeterli olur.

Android cihazdaki NFC işareti ile yazıcının NFC antenine dokununuz.



Note

- Bu özellik 6B~ ve üzeri seri numarasına sahip yazıcılarda desteklenir.
- Haberleşme düzgün şekilde gerçekleşmediğinde, Android cihazı öne, arkaya, sola, sağa getirin ve sonra tekrar yukarıya doğru tutun.
- Android cihazınızdaki NFC işlemleri için Android cihazınızın kullanım kılavuzuna başvurun.

2.5 Elektrik Kablosunun Bağlanması

⚠ WARNING

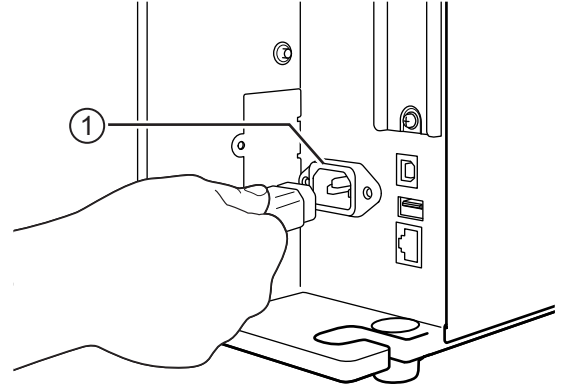
- Elleriniz ıslakken güç düğmesine dokunmayın, elektrik kablosunu takmayın ya da çıkarmayın. Aksi durum elektrik çarpması ile sonuçlanabilir.
- Yazıcının topraklama kablosunun her zaman toprak hattına bağlı olmasını sağlayın. Aksi durumda elektrik şoku meydana gelebilir.

⚠ CAUTION

- Bağlı elektrik kablosu, bu yazıcı için özel olarak tasarlanmıştır.
- Bağlı elektrik kablosunu diğer cihazlar ile kullanmayın.

1 Elektrik kablosunu yazıcının arkasındaki AC giriş terminaline ① bağlayın.

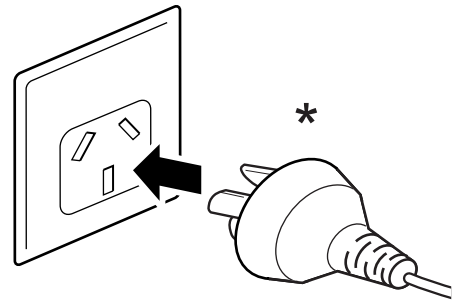
Konnektörün yönünü not alın. Yazıcıyı bir elinizle sabit tutarken konnektörü sıkı şekilde takın.



2 Elektrik fişini AC şebeke prizine takın.

Bölgenizdeki AC geriliminin, AC 100 - 240 V, 50 - 60 Hz aralığında olduğundan emin olun. Yerel gerilim belirtilen aralık içinde değilse, SATO ürün sağlayıcınızla ya da teknik destek merkezi ile iletişime geçin.

Elektrik fişinin şekli satın alındığı bölgeye bağlı olarak değişir.



Note

Bu ürünün tasarımı aynı zamanda faz-faz gerilimi 230 V olan IT güç dağıtım sistemini de destekler.

2.6 Yazıcının Açılması/Kapatılması

⚠ WARNING

Elleriniz ıslakken güç düğmesine dokunmayın, elektrik kablosunu takmayın ya da çıkarmayın. Aksi durum elektrik çarpması ile sonuçlanabilir.

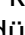
⚠ CAUTION

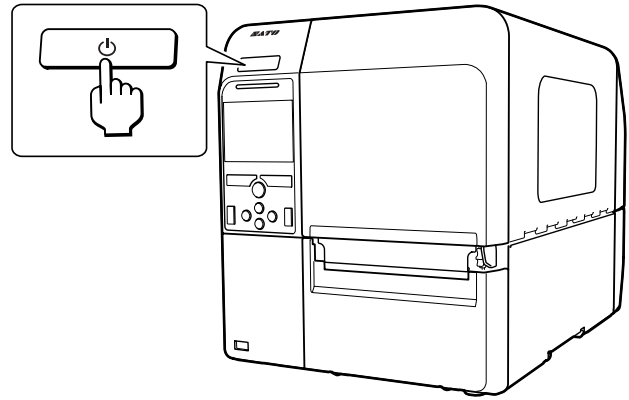
Hatalı açma/kapama işlemi yazıcı ayarlarına zarar verebilir. Böyle bir durumda, yazıcı ayarları varsayılan değerlerine sıfırlanır. Yazıcının düzgün kapatılması ve menü ayarlarında yapılan değişikliklerin düzgün şekilde kaydedildiğinden emin olmak için her zaman güç düğmesini kullanmanız tavsiye edilir.

Note

Sistem menüsünden **Start on AC** etkinleştirilerek yazıcı ana şebekeden de açılabilir/ kapatılabilir.

2.6.1 Yazıcının Açılması

- 1 Yazıcıyı açmak için üzerindeki LED mavi yanana kadar kullanıcı paneli üzerindeki  güç düğmesine basın.



- 2 Ekranda **Çevrimiçi** görüntülenir.



2.6.2 Yazıcının Kapatılması

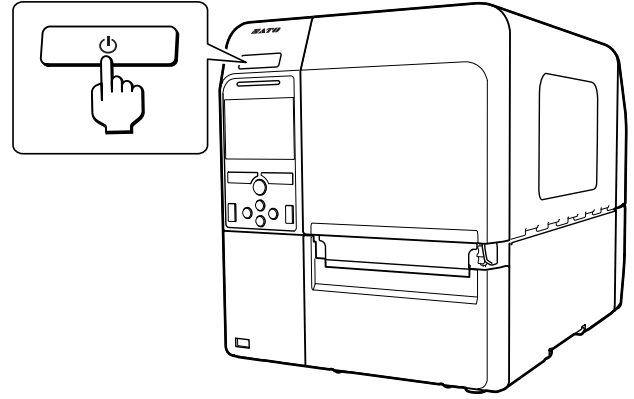
⚠ CAUTION

- Yazıcıyı baskı veya güncelleme gibi işlemler sırasında kapatmayın. Aksi durum arıza ile sonuçlanabilir.
- Yazıcıda kapatılma işlemi tamamlanıncaya kadar elektrik kablosunu çıkarmayın.

- 1 Kapatmadan önce yazıcının çevrimdışı modunda olduğundan emin olun.
Ekranda **Çevrimiçi** görüntüleniyorsa, çevrimdışı moduna geçmek için **▶||** düğmesine basın.



- 2 Yazıcıyı kapatmak için iki saniyeden uzun süre **⏻** güç düğmesine basın.



2.7 Yazıcının Başlatılması (Kurulum Sihirbazı)

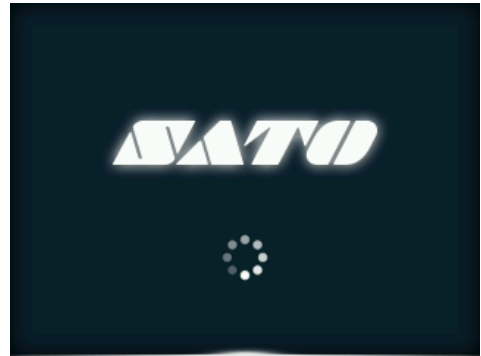
Satın aldıktan sonra ilk kez yazıcıya güç verildiğinde, ekranda kurulum sihirbazı görüntülenir. Kurulum sihirbazı, tarih ve saat ayarlama, şerit ve kağıt yükleme gibi yazıcının başlangıç yapılandırmasında size yardımcı olacak bir işlemdir.

Kurulum sihirbazını iptal edip yapılandırmayı daha sonra menüden de gerçekleştirebilirsiniz.

*Opsiyonel RTC (Gerçek Zamanlı Saat) kiti takılıysa, zaman dilimi, tarih ve saat ayarı ekranları görüntülenir.

2.7.1 Başlangıç Ekranı

Yazıcıya ilk güç verildiğinde başlangıç ekranı görüntülenir.



2.7.2 Dil Seçimi

Ekran dilini seçin.

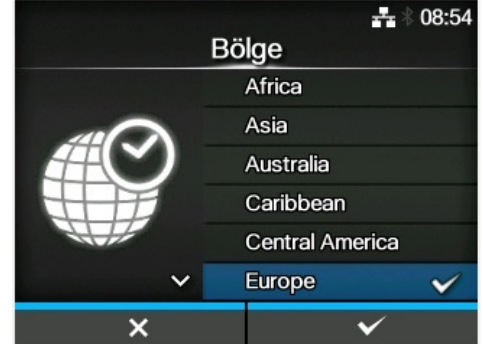
▲ / ▼ düğmelerini kullanarak dili seçin, sonra onaylamak için sağ ekran düğmesine ya da ← düğmesine basın.



2.7.3 Opsiyonel RTC ile Bölge Ayarı

Bölgeyi (zaman dilimi) ayarlayın.

▲ / ▼ düğmelerini kullanarak bölgeyi seçin, sonra onaylamak için sağ ekran düğmesine ya da ← düğmesine basın.



2.7.4 Opsiyonel RTC ile Şehir Ayarı

Şehir (zaman dilimi) ayarlayın.

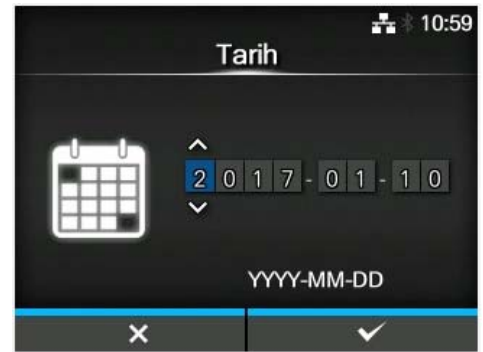
▲ / ▼ düğmelerini kullanarak şehri seçin, sonra onaylamak için sağ ekran düğmesine ya da ← düğmesine basın.



2.7.5 Opsiyonel RTC ile Tarih Ayarı

Tarihi ayarla.

▲ / ▼ düğmelerini kullanarak geçerli değeri seçin ve ◀ / ▶ düğmeleri ile imleci hareket ettirin. Tarih ayarını tamamladıktan sonra, onaylamak için sağ ekran düğmesine ya da ← düğmesine basın.



2.7.6 Opsiyonel RTC ile Saat Ayarı

Saati ayarlayın.

▲ / ▼ düğmelerini kullanarak geçerli değeri seçin ve ◀ / ▶ düğmeleri ile imleci hareket ettirin. Saat ayarını tamamladıktan sonra, onaylamak için sağ ekran düğmesine ya da ⬅ düğmesine basın.

Note

Saat, 24 saat formatında ayarlanır.



2.7.7 Baskı Yöntemi Ayarı

Yazdırmak için şerit ve direkt termal kağıttan hangisinin kullanılacağını ayarlayın.

Seçenekler şunlardır:

- **Şerit kullan:** Şerit ile baskı.
- **Direkt Termal:** Direkt termal kağıt kullanarak baskı.

▲ / ▼ düğmelerini kullanarak baskı yöntemini seçin, sonra onaylamak için sağ ekran düğmesine ya da ⬅ düğmesine basın.



2.7.8 Şerit Ayarı

Şeriti yükleyin.

*Baskı yöntemi ayarında **Şerit Kullan** seçtiyseniz görüntülenir.

Şerit için ayar yöntemini videodan inceleyebilirsiniz. Videoyu izlemek için ← düğmesine basın.

Videoyu durdurmak ve önceki ekrana dönmek için ↶ düğmesine basın.

Şerit ayarını tamamladıktan sonra, bir sonraki ekrana geçmek için sağ ekran tuşuna basın.

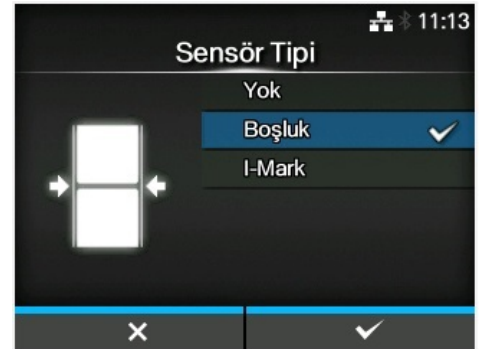


2.7.9 Kağıt Sensör Tipinin Ayarlanması

Kağıt algılama için sensör tipini ayarlayın. Kullanılabilir seçenekler yazıcının varsayılan yazdırma moduna bağlı olarak değişecektir. Seçenekler şunlardır:

- **Yok:** Kağıt sensörü devre dışı kalır.
- **Boşluk:** Aktarıcı tip sensör kullanılır.
- **I-Mark:** Yansıtıcı tip sensör kullanılır.


▲ / ▼ düğmelerini kullanarak kağıt sensör tipini seçin, sonra onaylamak için sağ ekran düğmesine ya da → düğmesine basın.




2.7.10 Kağıt Ayarı




Kağıdı yükleyin.

Kağıt için ayar yöntemini videodan inceleyebilirsiniz.

Video modunu seçmek için  düğmesine basın.

Note (sadece CL4NX için)

Etiket tabansız model kullanılırken video  düğmesine basıldıktan hemen sonra görüntülenir.

Oynatılacak video seçim ekranı görüntülenir. (Etiket tabansız CL4NX modelinde geçerli değildir.)  /  düğmelerini kullanarak oynatılacak videoyu seçin, sonra videoyu oynatmak için sağ ekran düğmesine ya da  düğmesine basın.

Seçenekler şunlardır:


Seçenekler yazıcı modeline bağlı olarak değişir.

Standart Model ve Kesicili Model

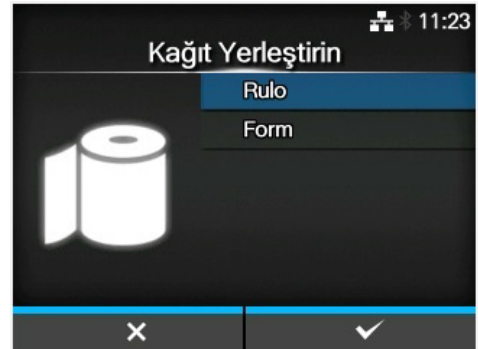
- **Rulo:** Kağıt rulusunun nasıl yükleneceğine ilişkin video görüntülenir.
- **Form:** Sürekli form kağıdın nasıl yükleneceğine ilişkin video görüntülenir.

Sıyrıcı Modeli

- **Sıyrıcı:** Etiket tabanının yazıcıdan dışarı nasıl çıkarılacağına ilişkin video görüntülenir.
- **Geri Sarıcı:** Yazıcıda etiket tabanının nasıl geri sarılacağına ilişkin video görüntülenir.

Videoyu durdurmak ve önceki ekrana dönmek için  düğmesine basın.

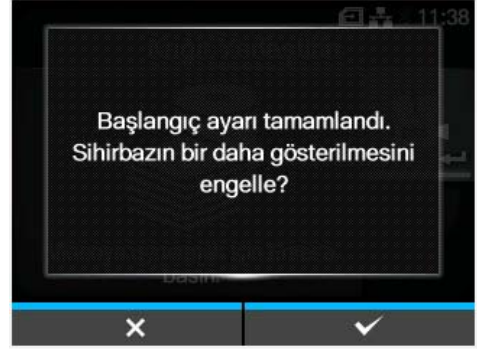
Kağıt ayarını tamamladıktan sonra, bir sonraki ekrana geçmek için sağ ekran tuşuna basın.



2.7.11 Onay Ekranı

Kurulum sihirbazı tamamlandığında bu ekran görüntülenir.

Bir sonraki başlatmada kurulum sihirbazının görüntülenmesini istiyorsanız, sol ekran düğmesine basın. Aksi durumda sağ ekran düğmesine basın.



Ekran düğmelerinden birine bastığınızda, yazıcı otomatik olarak (baskı kafası konumuna) kağıt besler ve çevrimiçi moduna girer.



Note

Kurulum sihirbazını **Araçlar** menüsünün altında yer alan **Startup Guide** üzerinden etkinleştirebilir veya devre dışı bırakabilirsiniz.

2.7.12 Kurulum Sihirbazı İptali

Kurulum sihirbazının görüntülenmesini, istediğiniz zaman iptal edebilirsiniz.

Ayar ekranında sol ekran düğmesine bastığınızda, sağdaki ekran görüntülenir.

▲ / ▼ düğmelerini kullanarak bir sonraki başlatma sırasında kurulum sihirbazının görüntülenip görüntülenmeyeceğini seçin ve onaylamak için sağ ekran tuşuna basın.

İptal edip kurulum sihirbazı ayarlarına geri dönmek için sol ekran tuşuna basın.



Note

- Kurulum sihirbazını **Araçlar** menüsünün altında yer alan **Startup Guide** üzerinden etkinleştirebilir veya devre dışı bırakabilirsiniz.
- Kurulum sihirbazını çalışırken iptal etseniz bile, yazıcı değiştirdiğiniz ayarları kaydedecektir.

3

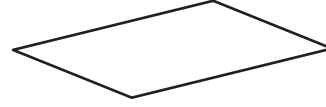
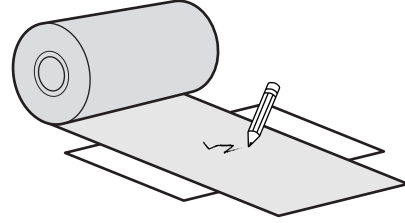
Şerit ve Kağıdın Yüklenmesi

Yazıcı, iki baskı yöntemi tipi destekler: termal transfer ve direkt termal baskı. Termal transfer baskı, şeridin mürekkebinin kağıda aktarır. Direkt termal baskı, görüntüyü direkt termal kağıt üzerinde oluşturur. Direkt termal kağıt kullanıyorsanız, şerit gerekli değildir.

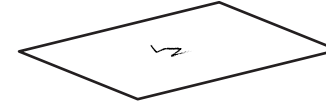
3.1 Şeridin Mürekkep Tarafının Kontrolü

Şerit için iki sarma yönü vardır. Yüzü dışarda, mürekkep tarafının dış kısımda olacağı anlamına gelir ve Yüzü içeride mürekkep tarafının iç kısımda olacağı anlamına gelir. Bu yazıcı, her iki sarma yönünü de destekler. Şeridin mürekkep tarafını aşağıdaki işlemleri gerçekleştirerek belirleyebilirsiniz:

- 1 Şeridin dış tarafını kağıda gelecek (değecek) şekilde yerleştirin.
- 2 Şeridin iç kısmını parmağınızla veya sivri uçlu bir nesneyle kazıyın.
- 3 Kağıt üzerinde işaret varsa, şeridin dış tarafı mürekkep kaplıdır.



İç tarafı mürekkep kaplı.
(Yüzü içeride olan şerit)



Dış tarafı mürekkep kaplı.
(Yüzü dışarıda olan şerit)

3.2 Şeridin Yüklenmesi

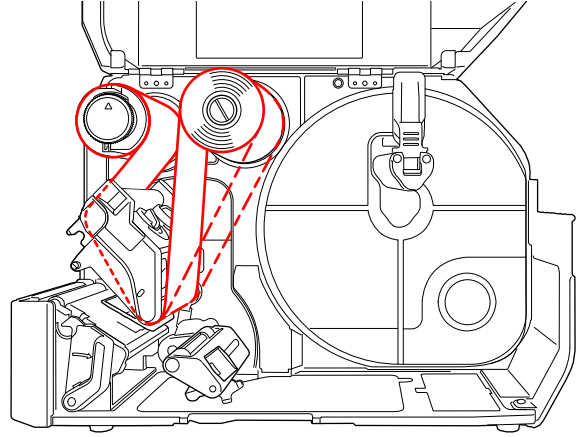
En iyi baskı kalitesi için, yazıcıda gerçek SATO kağıt ve şeritler kullanın.

⚠ CAUTION

- Baskı kafası ve çevresi baskı sonrasında ısınır. Yanıklar olmaması için, dokunmamaya dikkat edin.
- Baskı kafasının kenarına çıplak elle dokunulması yaralanmaya neden olabilir.

Şerit yönlendirme yolu, sağdaki resimde gösterilmektedir.

- Yüzü içerde olan şerit
- - - - - Yüzü dışarıda olan şerit



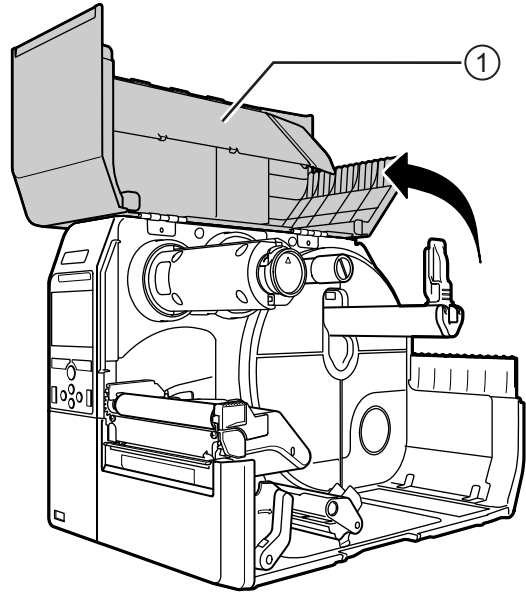
Note

Ayrıca üst kapağın iç tarafında bulunan etikete de başvurabilirsiniz.

1 Üst kapağı açın ①.

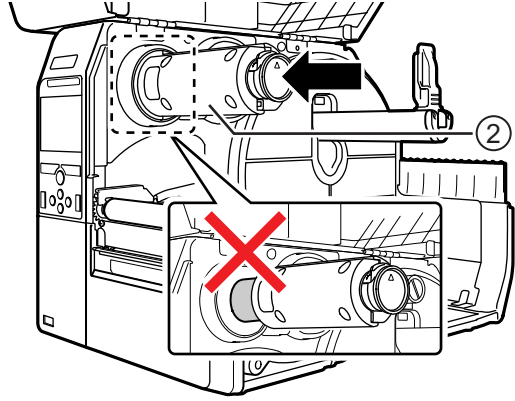
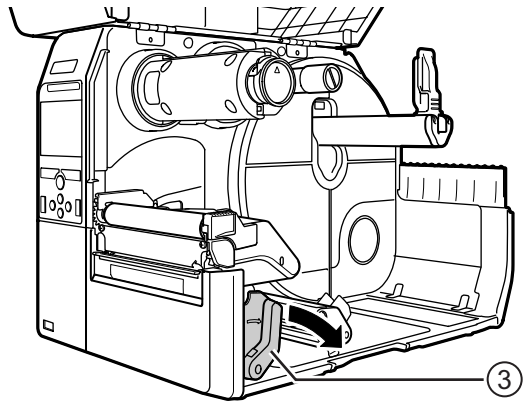
⚠ CAUTION

Kapağın yanlışlıkla düşmesini önlemek için üst kapağı tamamen açın.

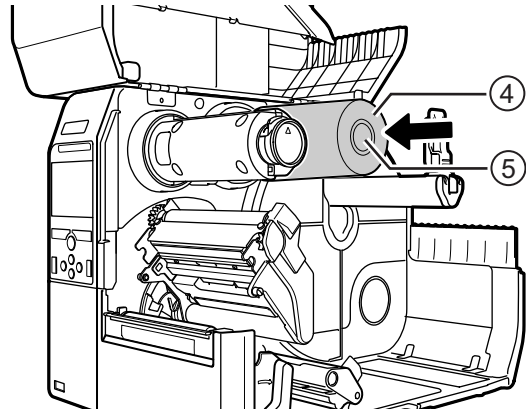


2 Şerit geri sarma milini ② içeri doğru tamamen itin.

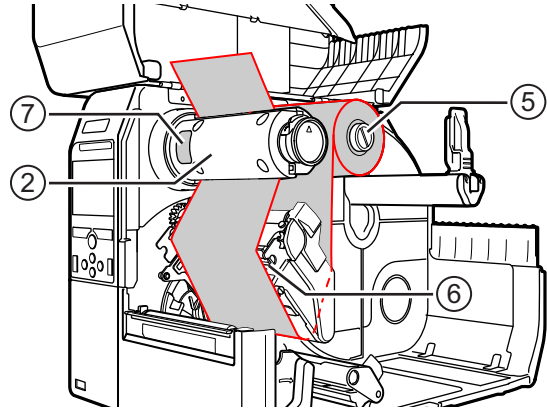
Şerit geri sarma mili üzerinde şerit varsa, yeni şeridi yüklemeyen önce mevcut şeridi milden çıkarın.

**3 Kafa kilit kolunu ③ arkaya doğru itin.****4 Şeridi ④, şerit besleme miline ⑤ yükleyin.**

Sarma yönünü dikkate alarak, şeridi içeri doğru tamamen yerleştirin.

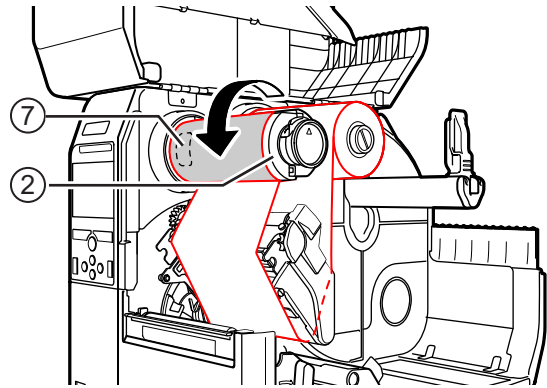


5 Şeridi, **şerit besleme milinden** ⑤, **baskı kafasına** ⑥ geçirin.



6 Şeridi, **şerit geri sarma miline** ② ve **kavrama levhasına** ⑦ saat yönünün tersine sarın.

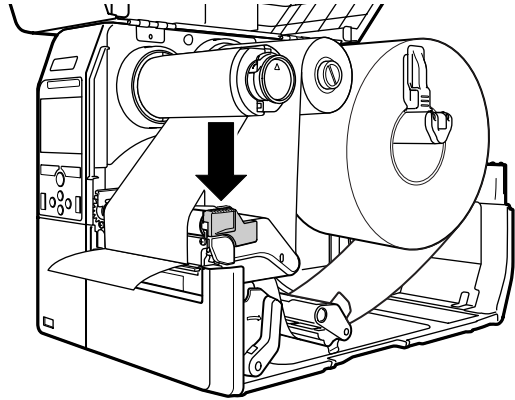
Şeridi sarmak için, şerit geri sarma milini birkaç tur saat yönünün tersine çevirin.



7 Zaten kağıt yüklü ise **baskı kafasını**, **kafa kilit kolu** kilitlenene kadar aşağı bastırın.

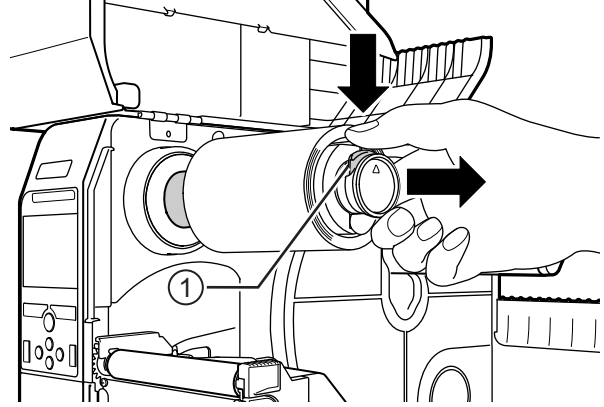
Kağıt yüklenmemişse, [Section 3.5 Kağıdın Yüklenmesi](#) bölümüne devam edin.

8 Üst kapağı kapatın.



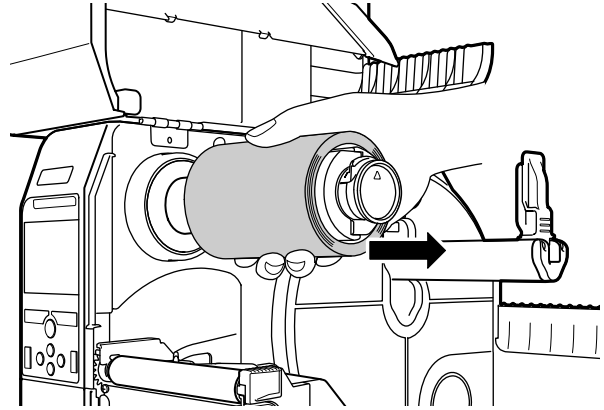
3.3 Şeridin Çıkartılması

1 Şerit geri sarma milini dışarı çıkarmak için ucundaki **çıkıntıya** q basın.



2 Kullanılmış şeridi **şerit geri sarma milinden** çekerek çıkartın.

3 **Şerit geri sarma milini** içeri doğru tamamen itin.



3.4 Kullanılabilen Kağıtlar

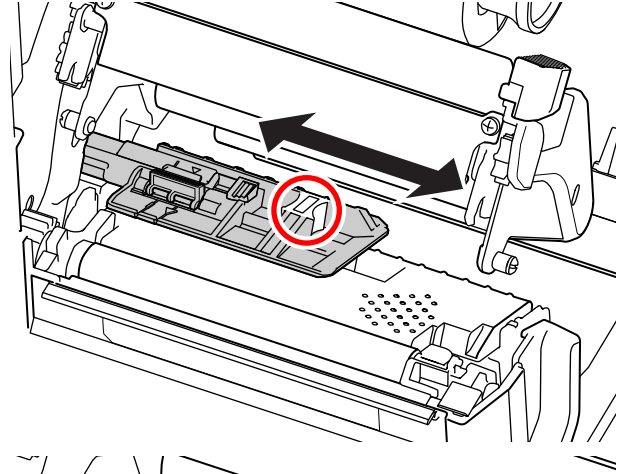
Bu yazıcı iki tür kağıda baskı yapabilir; rulo kağıda ve sürekli form kağıda. Yazıcı, içeriği düzgün şekilde yazdırmak için kağıttaki I işaretlerini veya Boşlukları tespit etmek amacıyla kağıt sensörleri kullanır.

I işaretli etiket	Boşluklu etiket	I işaretli dergi kağıdı/ tabansız etiket (sadece CL4NX için)

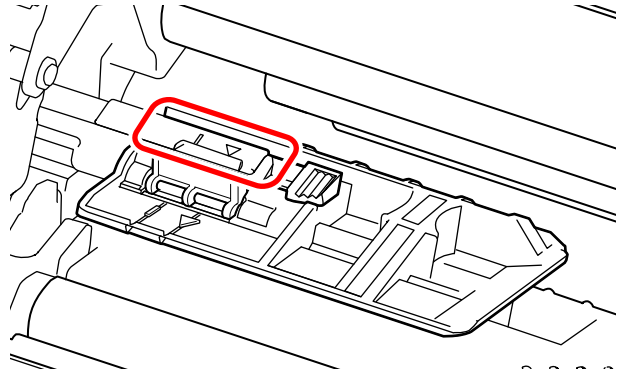
3.4.1 Kağıt Sensör Konumunun Ayarlanması

Standart olmayan kağıt kullanıldığında (örneğin, alt kısmında baskı olan kağıtlar ya da özel bir şekle sahip kağıtlar), kağıt sensörü kağıttaki I işaretini veya Boşluğu doğru algılayamaz. Böyle bir durumda, I işaretinin veya Boşluğun doğru şekilde algılanması için kağıt sensörünün konumunu ayarlayın.

Kağıt sensörü kılavuzunu, kağıdın I işaretini veya Boşluğunu algılayabileceği konuma ayarlayın.



I işareti sensörü, □ işaretinin, Boşluk sensörü ▽ işaretinin altındadır.



3.5 Kağıdın Yüklenmesi

En iyi baskı kalitesi için, yazıcıda gerçek SATO kağıt ve şeritler kullanın.

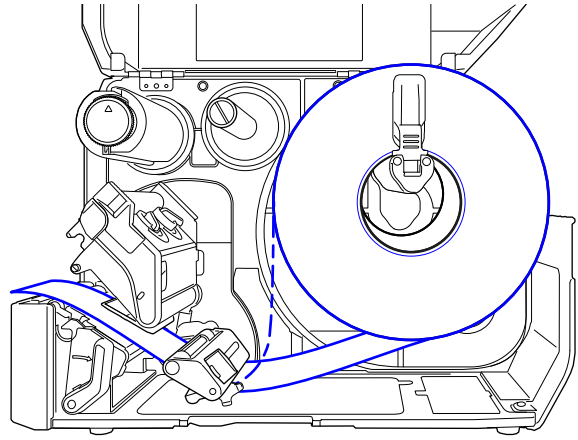
⚠ CAUTION

- Baskı kafası ve çevresi baskı sonrasında ısınır. Yanıklar olmaması için, dokunmamaya dikkat edin.
- Baskı kafasının kenarına çıplak elle dokunulması yaralanmaya neden olabilir.

3.5.1 Rulo Kağıdın Yüklenmesi

Kağıt yönlendirme yolu, sağdaki resimde gösterilmektedir. Kağıdı yüklerken, yazdırma yüzünün yukarı baktığından emin olun.

- Yazdırma yüzü içeride
- - - Yazdırma yüzü dışarıda



1 Üst kapağı açın.

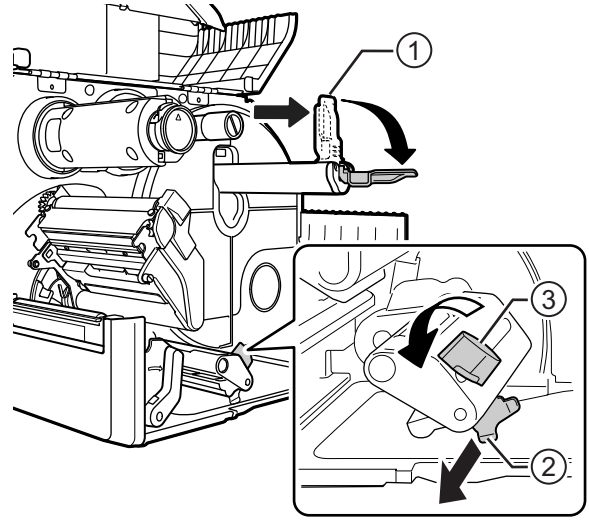
⚠ CAUTION

Kapağın yanlışlıkla düşmesini önlemek için üst kapağı tamamen açın.

2 Baskı kafasının kilidini açmak için **kafa kilit kolunu** arkaya doğru itin.

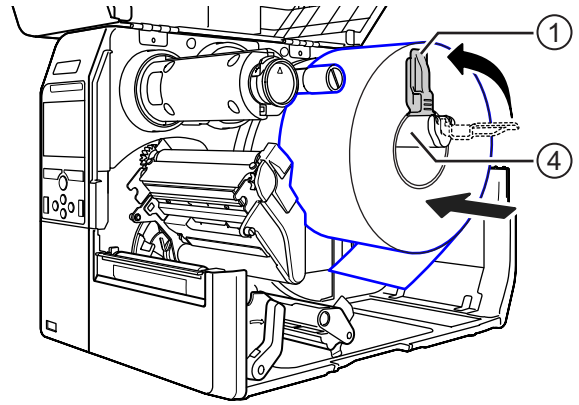
3 Kağıt tutucu kılavuzunu ① ve kağıt kılavuzunu ② yazıcıdan uzağa doğru çekin.

Kağıt kılavuzunu serbest bırakmak için tutamağı ③ saat yönünün tersine çevirin.



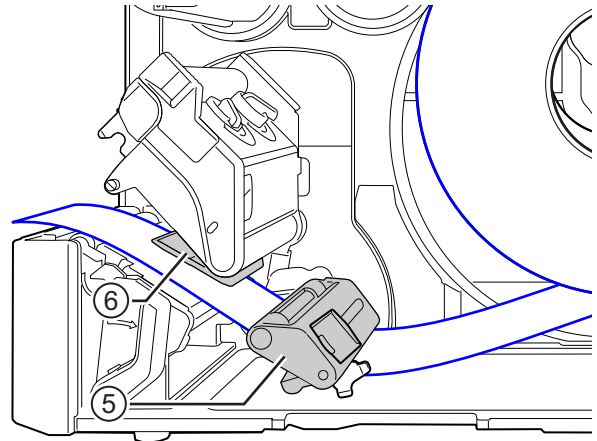
4 Kağıdı, kağıt tutucuya ④ yükleyin. Rulo kağıdın yazıcının içine tam yerleştiğinden emin olun.

5 Kağıt tutucu kılavuzunu ① hafifçe rulo kağıda doğru itin.



6 Kağıdı, yazıcının içine iterek kağıt yastığının ⑤ ve kağıt sensörünün ⑥ altından geçirin.

Kağıdın ucunun yazıcının önünden dışarı çıktığından emin olun.



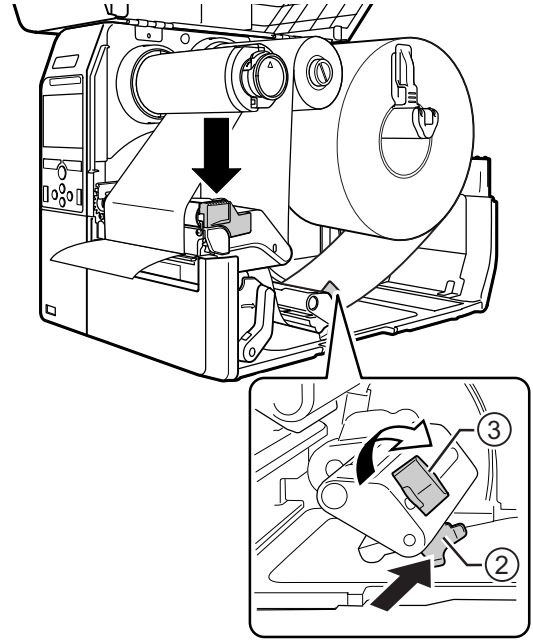
7 Baskı kafasını, kafa kilit kolu kilitlenene kadar aşağı bastırın.

8 Kağıt kılavuzunu ② hafifçe kağıdın ucuna doğru bastırın ve sonra tutamağı ③ çevirerek kağıt kılavuzunu kilitleyin.

9 Üst kapağı kapatın.

10 Kağıdı ve şeridi yükledikten sonra, kağıdın doğru yüklendiğinden emin olmak için bir test baskısı gerçekleştirin.

Test baskısının nasıl gerçekleştirileceğine ilişkin ayrıntılar için **Bölüm 4.4.6 Araçlar Menüsü** bölümünde **Test Print** menüsüne bakın.



⚠ CAUTION

Üst kapağı kapatırken, parmaklarınızı sıkıştırmamaya dikkat edin.

3.5.2 Sürekli Form Kağıdın Yüklenmesi

Sürekli form kağıtlarını düz bir yere koyun, sonra arkadaki kağıt yuvasından veya yazıcının altından kağıtları yükleyin.

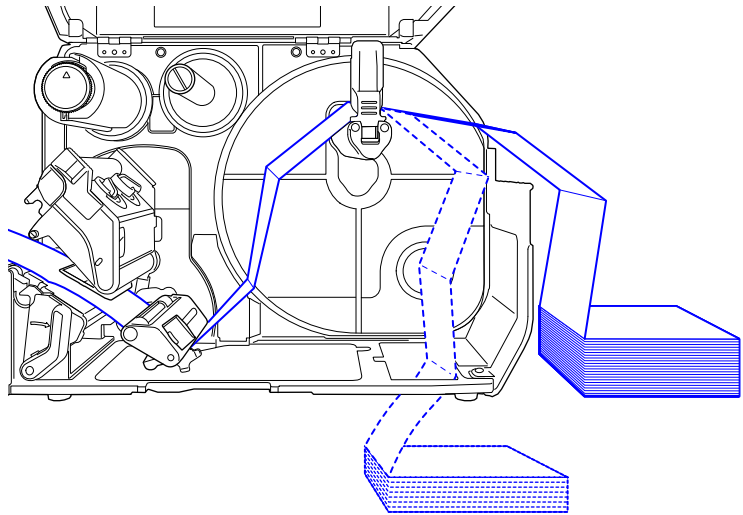
Kağıt yönlendirme yolu, sağdaki resimde gösterilmektedir.

Kağıdı yüklerken, yazdırma yüzünün yukarı baktığından emin olun.

Kağıdı yuvadan geçirdikten sonra, kağıdı yüklemek için **Section 3.5.1 Rulo Kağıdın Yüklenmesi** bölümünde 5 ile 10 arası adımlara bakın.

— Kağıdı yazıcının arkasından yükleyin.

- - - - - Kağıdı yazıcının altından yükleyin.



Note

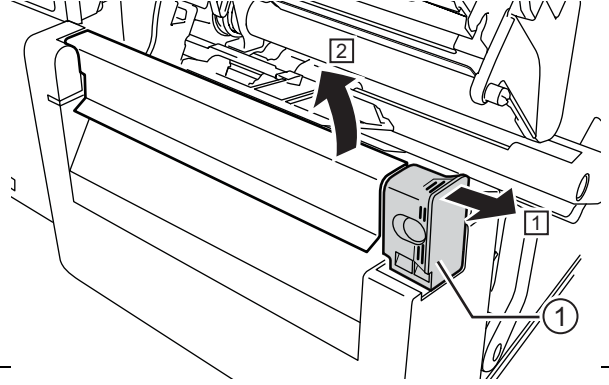
Yazıcının altından yüklenen kağıtlarda sık sık sıkışma oluyorsa, yükleme konumunu değiştirerek kağıtları yazıcının arkasından yükleyin.

3.5.3 Opsiyonel Kesici Olduğunda Kağıdın Yüklenmesi

Kağıt yükleme ile ilgili [Section 3.5.1 Rulo Kağıdın Yüklenmesi](#) veya [Section 3.5.2 Sürekli Form Kağıdın Yüklenmesi](#) bölümlerine bakın.

Kesici takılı olan modellerde, **kesici biriminin çıkıntısını** ① gösterilen yönde çekin ve sonra içinden kağıdı geçirmeden önce kesici açma kolunu açın.

Kağıdı yükledikten sonra, kesici açma kolunu kapatın ve sonra kilitlemek için **çıkıntıyı** ① ters yönde itin.



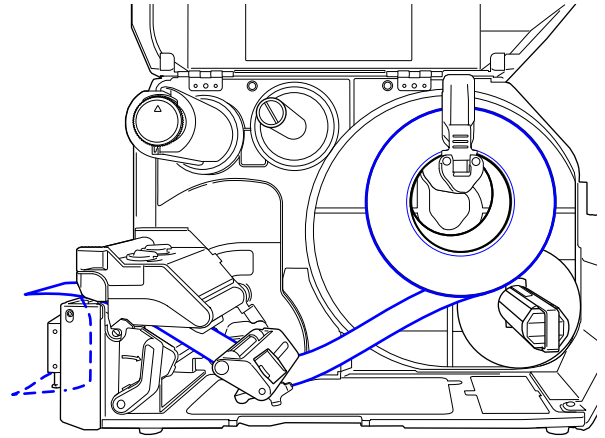
⚠ CAUTION

Kesici bıçağa dokunmamaya özen gösterin.

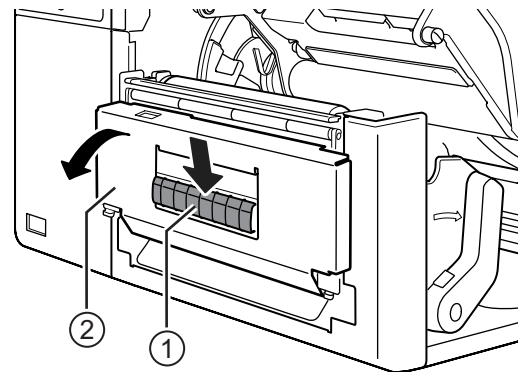
3.5.4 Opsiyonel Sıyırıcı ve Etiket Tabanı Tahliye Çıkışı Olduğunda Kağıdın Yüklenmesi

Bu bölümde etiketlin sıyırılması ve etiket tabanının yazıcıdan çıkarılmasına ilişkin işlemler anlatılmaktadır.

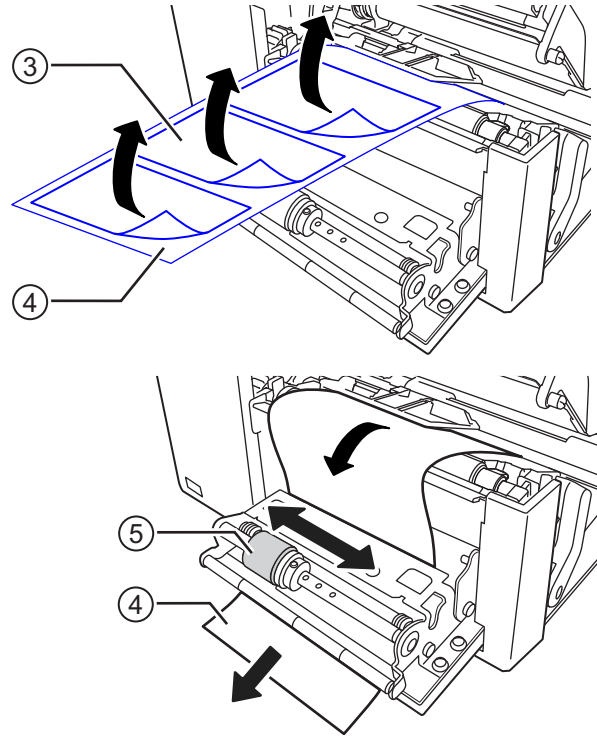
1 Kağıdı yüklemek için [Section 3.5.1 Rulo Kağıdın Yüklenmesi](#) bölümünde 1 ile 6 arası adımlara bakın.



2 Sıyırıcı birimini ② açmak için yazıcının önündeki **çıkıntıya** ① bastırın.



- 3** Yaklaşık 30 cm'lik (11,8") kısımdaki etiketleri ③ etiket tabanından çıkarın ④, sonra etiket tabanını ④ sıyrıcı birimin açıklığından yazıcının dışına çıkarın.
- 4** Sıyrıcı silindirini ⑤ etiketin merkezine gelecek şekilde ayarlayın.
- 5** Sıyrıcı birimini kapatın.
- 6** Baskı kafasını ve üst kapağı kapatın.



3.5.5 Opsiyonel Sıyrıcı ve Etiket Tabanı Geri Sarıcı Olduğunda Kağıdın Yüklenmesi

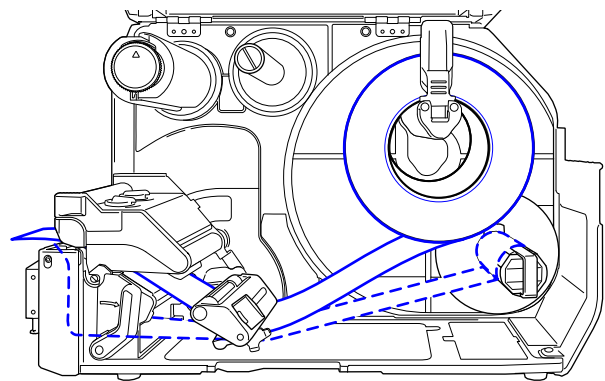
Bu bölümde etiketin sıyrılması ve etiket tabanının yazıcı içinde geri sarılmasına ilişkin işlemler anlatılmaktadır.

Note

Yazıcı içinde etiket tabanı, maksimum 120 mm (4,72") çap oluşturacak şekilde geri sarılabilir.

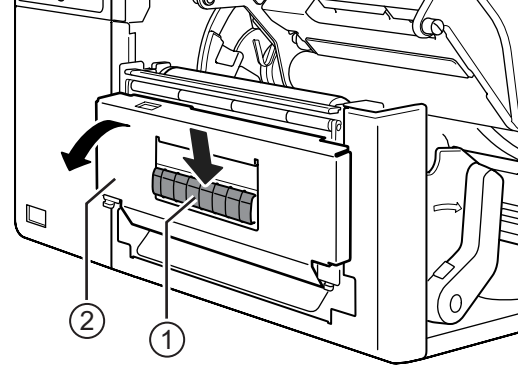
Kağıt yönlendirme yolu, sağdaki resimde gösterilmektedir.

- Etiket
- - - Etiket tabanı

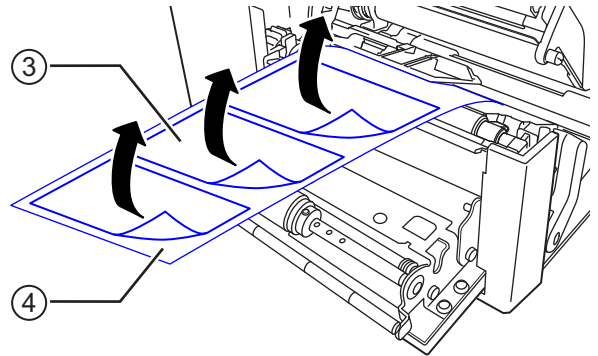


1 Kağıdı yüklemek için **Section 3.5.1 Rulo Kağıdın Yüklenmesi** bölümünde 1 ile 7 arası adımlara bakın.

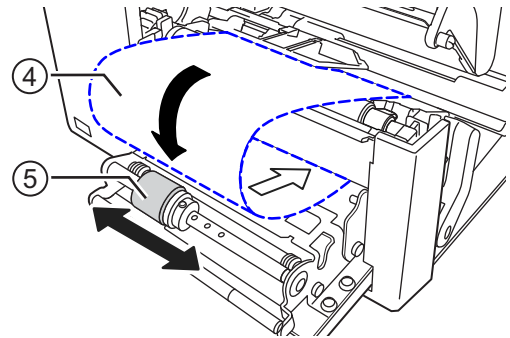
2 **Sıyırıcı birimini** ② açmak için yazıcının önündeki **çıkıntıya** ① bastırın.



3 Yaklaşık 80 cm'lik (31,5") kısımdaki etiketleri e etiket tabanından çıkarın ④, sonra etiket tabanını ④ **sıyırıcı birimin** açıklığından yazıcının içine geçirin.



4 **Sıyırıcı silindiri** ⑤ etiketin merkezine gelecek şekilde ayarlayın.

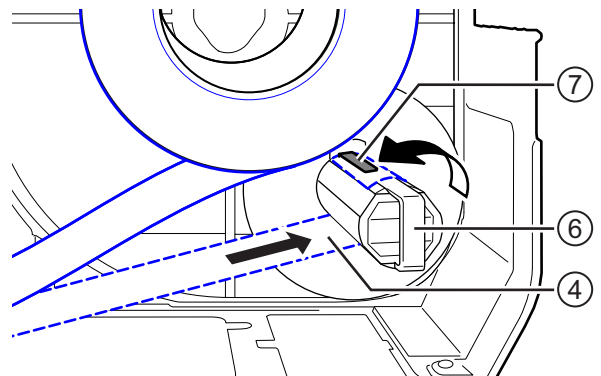


5 Etiket tabanını ④ **etiket tabanı geri sarıcısının** ⑥ altından geçirin ve sonra **klips** ⑦ ile tutturun.

6 Etiket tabanı geri sarıcıyı ⑥ saat yönünün tersine elle döndürerek etiket tabanını sardırın.

7 **Sıyırıcı birimini** kapatın.

8 **Baskı kafasını** ve **üst kapağı** kapatın.

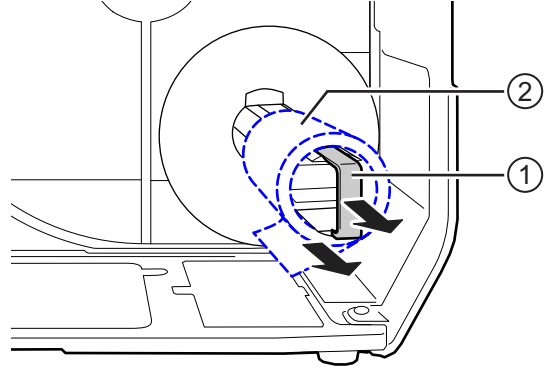


3.5.6 Etiket Tabanının Sarıcıdan Çıkarılması

- 1 Klipsi ① yazıcıdan dışarıya doğru çekin ve sonra etiket tabanını ② çekerek çıkarın.
- 2 Klipsi orijinal konumuna geri yerleştirin.

Note

Geri sarıcıya maksimum 120 mm (4.72 ") çapa kadar etiket tabanı sarılabilir.



Bu sayfa bilerek boş bırakılmıştır.

4

Çalıştırma ve Yapılandırma

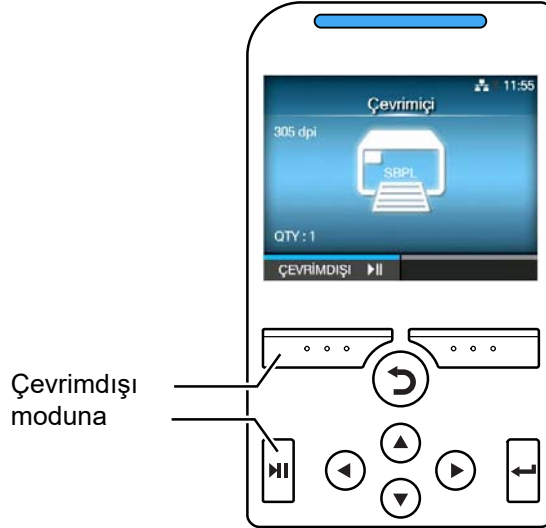
Yazıcı ekranı aşağıdaki modlara bağlı olarak değişir:

- Çevrimiçi modu: [Section 4.1.1 Çevrimiçi Modu/Çevrimdışı Modu](#) bölümüne bakın.
- Çevrimdışı modu: [Section 4.1.1 Çevrimiçi Modu/Çevrimdışı Modu](#) bölümüne bakın.
- Hata ekranı: [Section 4.1.3 Hata Simgesi](#) bölümüne bakın.
- Ayarlar modu: [Section 4.2 Ayarlar Modu](#) bölümüne bakın.

4.1 Ekran ve Çalıştırma

4.1.1 Çevrimiçi Modu/Çevrimdışı Modu

Çevrimiçi modda, yazdırma işi yürütebilirsiniz.



Çevrimdışı modunda, yazdırma işi duracaktır.

Baskı ayarlarını gerçekleştirebilir, yazdırma işini iptal edebilirsiniz veya kağıt besleyebilirsiniz. Ayarlar modu, yazdırma işi tamamlandıktan veya iptal edildikten sonra görüntülenebilir.



4.1.2 Durum Simgesi

Ekranın durum çubuğundaki simgeler yazıcı durumunu gösterir.




• Haberleşme Arabirimi Durumu


Simge	Açıklama
	Bluetooth etkin ancak bağlantı yok.
	Bluetooth etkin ve bağlantı gerçekleştirildi.
	Ağ bağlantısı etkin ancak bağlı değil.
	Ağ bağlantısı etkin ve bağlantı gerçekleştirildi.
	NFC etkin ancak bağlantı yok.
	NFC etkin ve bağlantı gerçekleştirildi.
	NTP zaman sunucusuna bağlı değil.
	Wi-Fi bağlantısı yok.
	Wi-Fi bağlantısı gerçekleştirildi. Sinyal Seviyesi: 1
	Wi-Fi bağlantısı gerçekleştirildi. Sinyal Seviyesi: 2

Simge	Açıklama
	Wi-Fi bağlantısı gerçekleştirildi. Sinyal Seviyesi: 3
	Wi-Fi bağlantısı gerçekleştirildi. Sinyal Seviyesi: 4
	Wi-Fi Direct bağlantısı yok.
	Wi-Fi Direct bağlantısı gerçekleştirildi. Sinyal Seviyesi: 1
	Wi-Fi Direct bağlantısı gerçekleştirildi. Sinyal Seviyesi: 2
	Wi-Fi Direct bağlantısı gerçekleştirildi. Sinyal Seviyesi: 3
	Wi-Fi Direct bağlantısı gerçekleştirildi veya yazıcı erişim noktası olarak davranacak şekilde ayarlandı. Sinyal Seviyesi: 4
	Yazıcı USB hosta bağlı.
	Harici giriş/çıkış sinyali bekleniyor.
	RFID modu etkin (sadece CL4NX için).
	Standart kod devre dışı bırakıldı (Standart dışı kod).

- USB Bellek Durumu


Simge	Açıklama
	USB bellek bağlı.

- Barkod Denetleyici Durumu








Simge	Açıklama
	Barkod denetleyici bağlı.

4 Çalıştırma ve Yapılandırma





• Barkod Tarayıcı Durumu

Simge	Açıklama
	Barkod tarayıcı AEP modunda bağlı.

• Yazdırma İşleri Durumu

Simge	Açıklama
	Kağıdın çıkarılması bekleniyor. Kağıdı çıkarın.
	Şerit sonuna yaklaşmış. Yeni bir şerit hazırlayın.
	Etiket sonuna yaklaşmış. Yeni etiket hazırlayın.
	Komut hatası algılandı. Yazdırma verilerini kontrol edin.
	Alış ara belleği neredeyse dolu. Yazıcının daha önce gönderilen verileri yazdırması başlayıncaya kadar bekleyin ve ardından sonraki verileri gönderin.
	Arızalı baskı kafası tespit edildi. Baskı kafasını değiştirin.
	Uyumsuz baskı kafası tespit edildi. Baskı kafasını değiştirin.

• Bakım Durumu

Simge	Açıklama
	Baskı kafasını veya merdane silindirini temizleyin.
	Baskı kafasını değiştirin.
	Merdane silindirini değiştirin.
	Kesici birimini değiştirin.

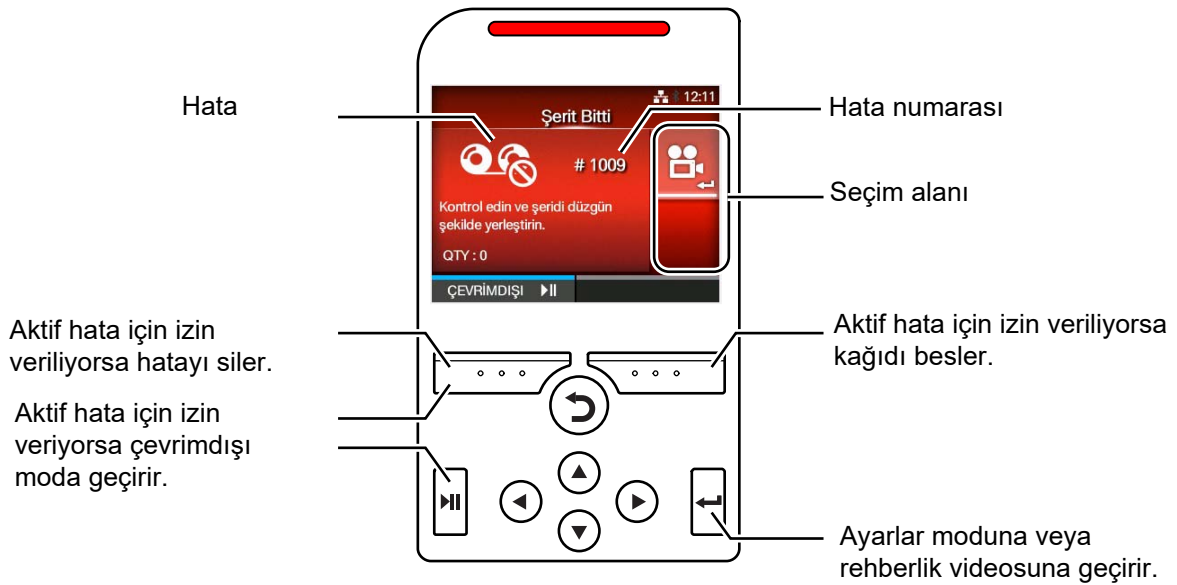
4.1.3 Hata Simgesi

Bir yazıcı hatası oluştuğunda, hata durumu ekranda bir simge ile gösterilir. Bir hata oluştuğunda, aşağıdaki işlemleri gerçekleştirebilirsiniz:

- Çevrimdışı moda geçmek.
- Hatayı iptal etmek.
- Kağıt beslemek.
- Ayarlar moduna geçmek.
- Rehberlik videosuna geçmek.

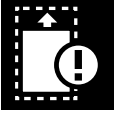



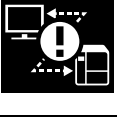


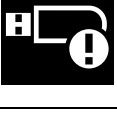



Note




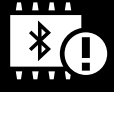





Sunulan işlemler duruma bağlı olarak değişir.



- Hata Simgesi

Simge	Açıklama
	Kağıt sonu algılandı.
	Şerit sonu algılandı.

Simge	Açıklama
	Yazdırma verileri kağıt boyutundan daha büyük.
	Sensör hatası algılandı.
	Baskı kafası kilitli değil.
	Baskı kafası hatası algılandı.
	<ul style="list-style-type: none"> Haberleşme hatası algılandı. BCC hatası algılandı. CRC hatası algılandı.
	Alış ara belleğinde taşma.
	Kesici hatası algılandı.
	<ul style="list-style-type: none"> USB bellek erişilebilir değil. USB bellekte boş alan yok.
	Takvim hatası algılandı.
	<ul style="list-style-type: none"> RFID etiketine bilgi yazma/etiketinden bilgi okuma başarısız oldu (sadece CL4NX için). RFID dışı uyarılar etkin ve RFID etiketi yüklü iken, alınan öğeler RFID sorun komutu içermez (sadece CL4NX için).
	<ul style="list-style-type: none"> Kablosuz LAN ayar hatası algılandı. Sunucu ile kimlik doğrulaması başarısız oldu. Sunucu ile kimlik doğrulaması zaman aşımına uğradı.

Simge	Açıklama
	Yazıcı hatası algılandı.
	Baskı kafasının sıcaklığı tolerans aralığını aştı.
	RFID modu arızalı(sadece CL4NX için).
	Bluetooth modülü arızalı.
	Kağıt sıkışması algılandı. (sadece CL4NX için)
	NFC hatası algılandı.
	NFC komut hatası algılandı.
	Yazıcı başlatılırken ya da yazdırma işlemi başlangıcında barkod kontrol modu etkinken barkod denetleyici algılanmadı.
	<ul style="list-style-type: none">• Barkod okunamadı.• Barkod okuma sonucu ile komut verileri eşleşmiyor.

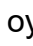

4.1.4 Rehberlik Videosu

Yazıcı, yazıcı işlemlerine görsel referans sağlayacak aşağıdaki rehberlik videolarını içerir.

No.	Rehberlik Videosu	Videonun gösterileceği konum		
		Hata ekranı	Kurulum Sihirbazı	Bilgi menüsü
1	Rulo kağıt yükleme (Standart)	-	Mümkün	Mümkün
2	Rulo kağıt yükleme (Kesici)	-	Mümkün	Mümkün
3	Rulo kağıt yükleme (Etiket tabansız) (sadece CL4NX için)	-	Mümkün	Mümkün
4	Rulo kağıt yükleme (Sıyırıcı)	-	Mümkün	Mümkün
5	Rulo kağıt yükleme (Geri sarıcı ile sıyırıcı)	-	Mümkün	Mümkün
6	Sürekli form kağıt yükleme (Standart)	-	Mümkün	Mümkün
7	Sürekli form kağıt yükleme (Kesici)	-	Mümkün	Mümkün
8	Şerit yükleme	-	Mümkün	Mümkün
9	Rulo kağıt değiştirme (Standart)	Mümkün	-	Mümkün
10	Rulo kağıt değiştirme (Kesici)	Mümkün	-	Mümkün
11	Rulo kağıt değiştirme (Etiket tabansız) (sadece CL4NX için)	Mümkün	-	Mümkün
12	Rulo kağıt değiştirme (Sıyırıcı)	Mümkün	-	Mümkün
13	Rulo kağıt değiştirme (Geri sarıcı ile sıyırıcı)	Mümkün	-	Mümkün
14	Sürekli form kağıt değiştirme (Standart)	Mümkün	-	Mümkün
15	Sürekli form kağıt değiştirme (Kesici)	Mümkün	-	Mümkün
16	Şerit değiştirme	Mümkün	-	Mümkün
17	Baskı kafası değiştirme	-	-	Mümkün
18	Merdane silindiri değiştirme	-	-	Mümkün
19	Temizlik	-	-	Mümkün

Rehberlik videolarını aşağıdaki işlemleri izleyerek oynatabilirsiniz:

- **Rehberlik videosunu hata ekranından oynatmak için**

- 1** Hata ekranında, rehberlik videosunu oynatmak için  düğmesine basın.
Seçilebilecek birden çok rehberlik videosu varsa, seçmek için ok düğmelerine basın ve ardından  düğmesine basın.
Rehberlik videosu başlar.

- 2** Hataları gidermek için rehberlik videolarındaki işlem adımlarını izleyin.



- Çevrimiçi modunda rehberlik videolarına erişmek için

1 Çevrimiçi modunda ►► düğmesine basın.
Yazıcı çevrimdişi moduna geçer.



2 ◀ düğmesine basın.
Yazıcı ayarlar moduna geçer.



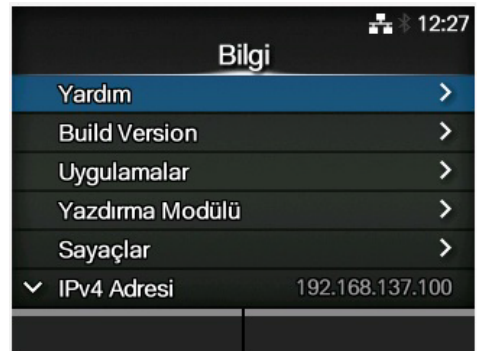
3 ◀/▶ düğmelerini kullanarak **Bilgi** seçeneğini belirleyin.

4 ◀ düğmesine basın.
Öğe listesi görüntülenir.



5 ▲/▼ düğmelerini kullanarak **Yardım** seçeneğini belirleyin.

6 ◀ düğmesine basın.
Rehberlik videolarının bir listesi görüntülenir.

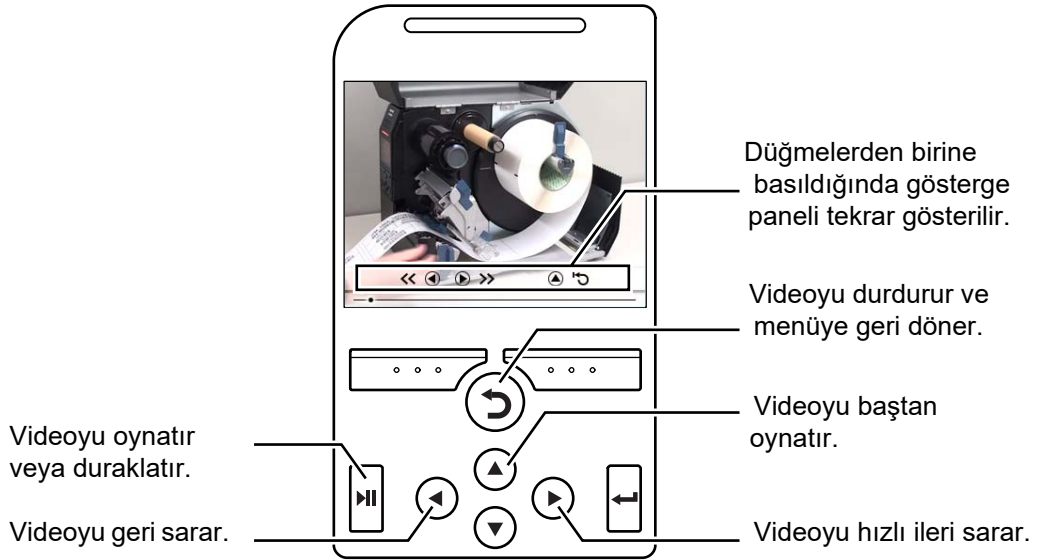


7 ▲/▼ düğmelerini kullanarak oynatılacak videoyu seçin ve ardından ◀ düğmesine basın.

Rehberlik videosu başlar.



Rehberlik videosu kullanma işlemleri aşağıda açıklanmıştır:



4.1.5 Yazdırma Sırasında Yazdırma Ayarı

Yazdırma sırasında yazdırma konumunu, baskının koyuluğunu ve baskı hızını ayarlamak için aşağıdaki işlem adımlarını izleyin.

1 Yazdırma işini duraklatmak ve yazıcıyı çevrimdışı moduna geçirmek için ►► düğmesine basın.

2 ◀ düğmesine basın.

Ayarlamalar menüsü görüntülenir.

3 Bir öğe seçin ve ayarlayın.

Ayarların nasıl gerçekleştirileceğine ilişkin ayrıntılar için [Section 4.2 Ayarlar Modu](#) bölümüne bakın.

4 Çevrimdışı moduna dönmek için ↶ düğmesine basın.

5 Çevrimiçi moduna geçmek için ►► düğmesine basın.

Baskı işi belirlenen ayarlarla devam eder.



Ayarlamalar	
Kayıdırma	0 dot
Boşluk	0 dot
Hız	6 ips
Koyuluk Aralığı	A
Koyuluk	5
Koyuluk Ayarla	50

Note

Yazdırma > Gelişmiş menüsünde **Prioritize Komutlar** olarak ayarlandığında ve baskı ayarları komut ile belirtildiğinde, Ayarlamalar menüsünden yapılan değişiklikler yalnızca ilgili zamana kadar analiz edilmiş verilere uygulanır. Verilerin geri kalanına komut tarafından belirlenen ayarlar uygulanır.

4.1.6 Yazdırma İşinin İptal Edilmesi

Yazdırma işini aşağıdaki işlem adımlarını izleyerek iptal edin. Yazdırma işi iptal edildiğinde, yazıcının alış ara belleğinde depolanan veriler de silinir.

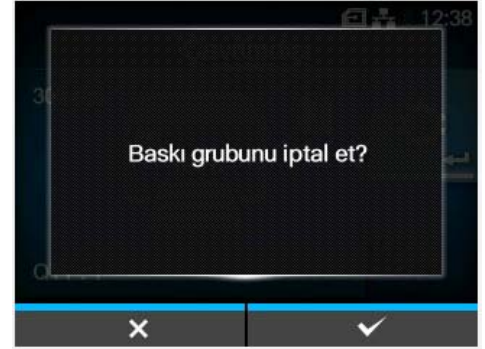
1 Yazıcıyı çevrimdışı moda geçirmek için **||** düğmesine basın.

2 Sol ekran düğmesine basın.

Yazdırma işini iptal etmek isteğinizi onaylamanızı talep eden bir mesaj görüntülenecektir.

3 Sağ ekran düğmesine basın.

Yazdırma işi iptal edilecektir.



4.2 Ayarlar Modu

Ayarlar modunda, aşağıdaki menüler görüntülenir:



Menü	Açıklama
Kısayol	Sık kullanılan ayarlara doğrudan erişim sağlar.
Yazdırma	Yazdırma işlemleri ile ilgili ayarlara erişim sağlar.
Arabirim	Arabirimle ilgili ayarlara erişim sağlar.
Uygulamalar	Yazıcının komut diliyle ilgili ayarlara erişim sağlar.
Sistem	Ekran dili, zil sesi yüksekliği vb. ile ilgili ayarlara erişim sağlar.
Araçlar	Test baskısı, başlatma ve diğer ayarlara erişim sağlar.
Bilgi	Yazıcı bilgilerine ve rehberlik videolarına erişim sağlar.

4.2.1 Ayarlar Moduna Geçiş

Ayarlar modu, yazıcıda hiçbir yazdırma işi kalmadığında görüntülenebilir. Yazıcıyı aşağıdaki işlem adımlarını izleyerek ayarlar moduna geçirin:

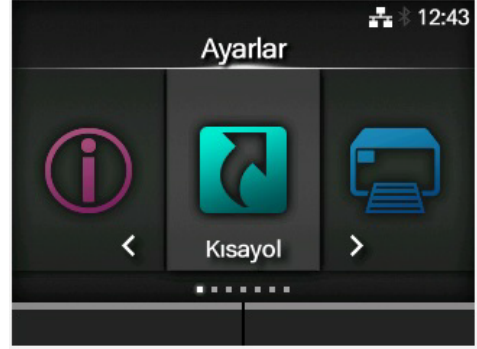
1 Çevrimiçi modunda ►|| düğmesine basın.

Yazıcı çevrimdışı moduna geçer.



2 ← düğmesine basın.

Yazıcı ayarlar moduna geçer.



Ayarlar modundan çıkmak için, ► düğmesine basın.

4.2.2 Ayarlar Moduna Giriş/ Ayarlar Modundan Çıkış

Şifre etkinse, ayarlar moduna girdiğinizde şifre sorulacaktır (bk. Sistem>Şifre üzerinden **Password Enable**).



Başarılı bir giriş işleminden sonra, ayarlar modundan çıktığınızda ekranın sol alt kısmında **OTURUMU KAPAT** görüntülenir.

Oturumu hemen kapatmak istiyorsanız, sol ekran tuşuna basın.

Ayarlar moduna yeniden girmek için tekrar şifre girmek gerekir.

Note

Şifre etkinken giriş yapıldıktan sonra yaklaşık on dakika süreyle herhangi bir tuşa basılmadığında, giriş oturumu otomatik olarak sonlandırılır. Ayarlar moduna yeniden girmek için tekrar şifre girmek gerekir.



4.2.3 Öğe Seçimi

Ayarlar modunda öğe seçimini aşağıdaki işlem adımlarını izleyerek gerçekleştirin:

1 ◀/▶ düğmelerini kullanarak menüden seçim yapın.

2 ↶ düğmesine basın.
Öğe listesi görüntülenir.

3 ▲/▼ düğmelerini kullanarak bir öğe seçin.

4 ↶ düğmesine basın.

Seçilen öğe bir ayar öğesi ise, ayar ekranı görüntülenir.
Seçilen öğe bir komut ise, komut yürütülür.



Sağ taraflarında ">" işareti olan öğeler, alt menünün sonraki katmanında da başka öğeler içerirler.

Sonraki katmanı görüntülemek için ▶ veya ↶ düğmesine basın.

Benzer şekilde ▲/▼ düğmelerini ve ↶ düğmesini kullanarak bir öğe seçin.

Önceki ekrana dönmek için ↷ düğmesine basın.



Sonraki katmanda daha fazla öğe bulunuyor.

Önceki ekrana geri döner.

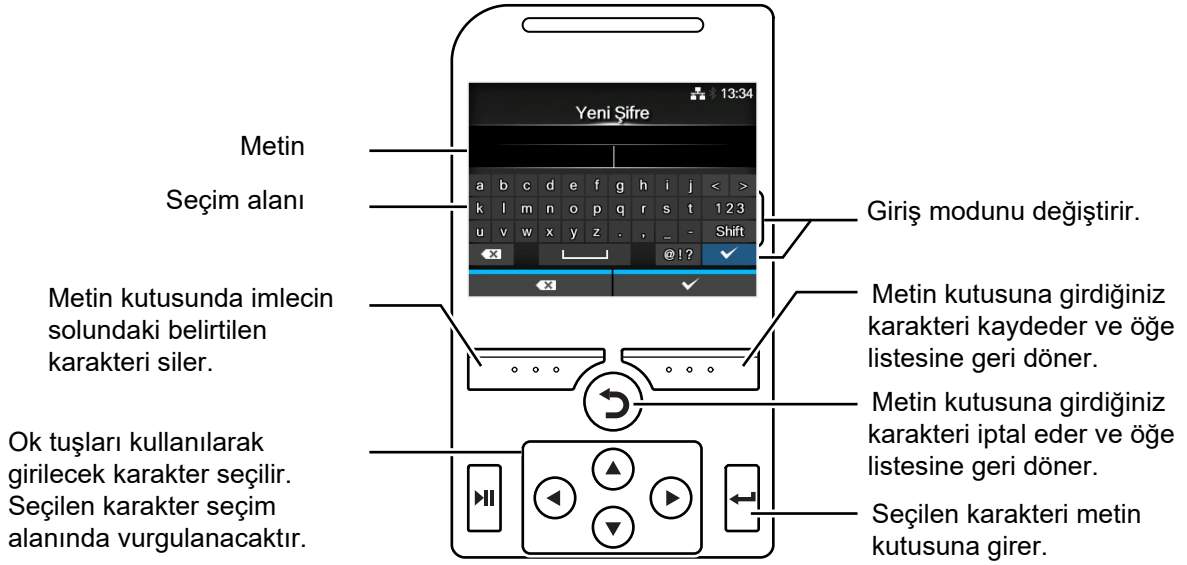
4.2.4 Ayar Değer Girişi ve Seçimi

Bu bölümde ayar ekranında karakter ve sayı girişi ile listeden nasıl öğe seçildiği anlatılmaktadır.

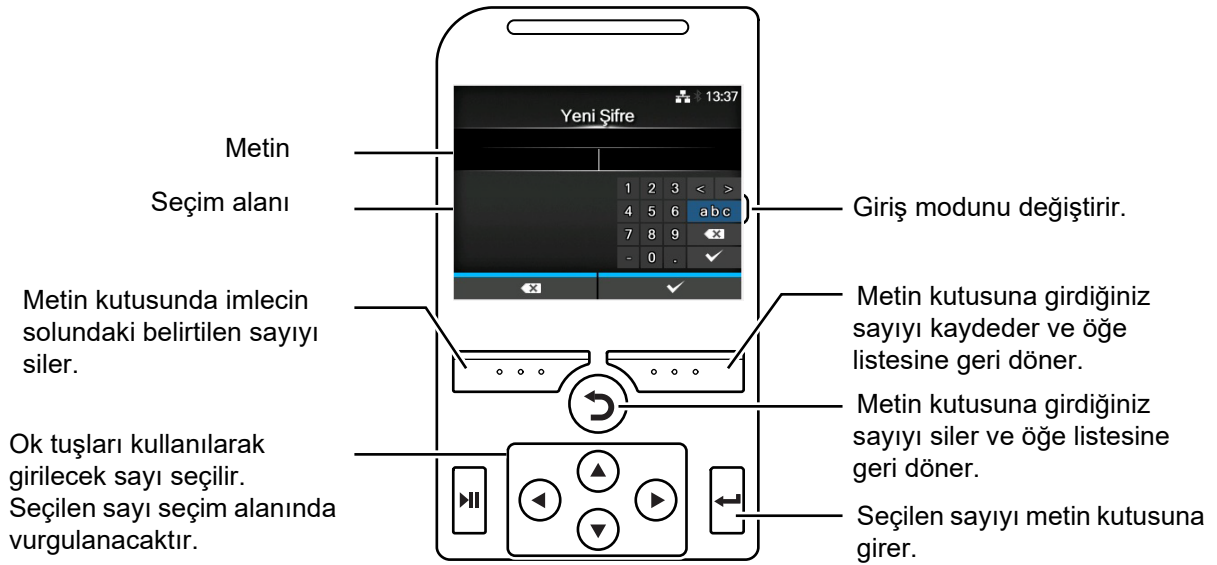
Note

Karakter ve sayı girişi yazıcıya bir USB klavye bağlanarak da gerçekleştirilebilir.

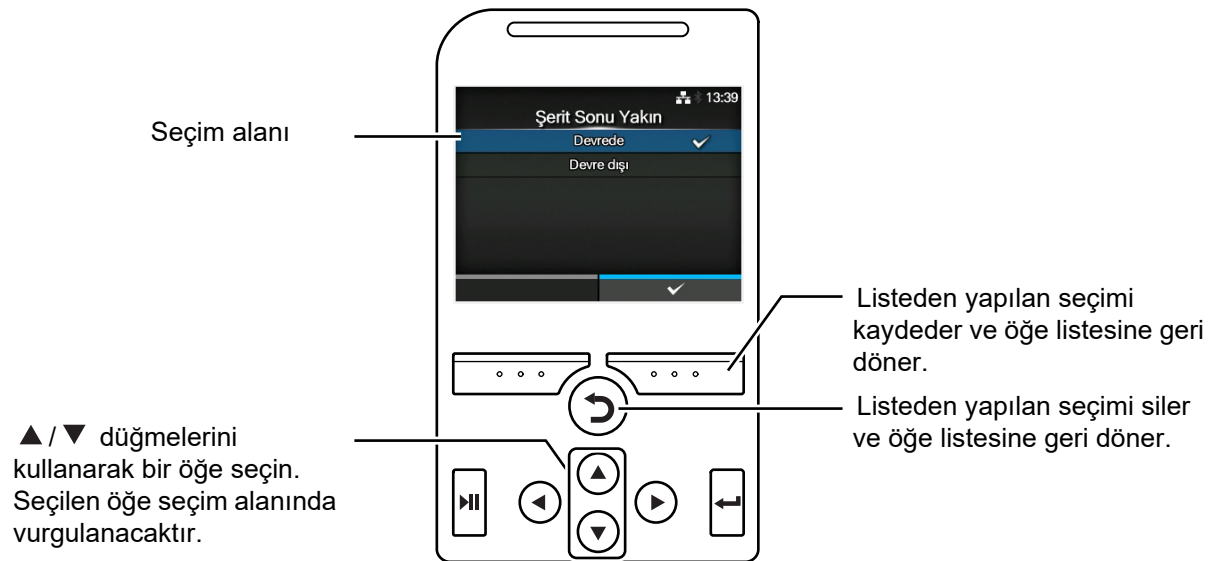
• Karakter Girişi



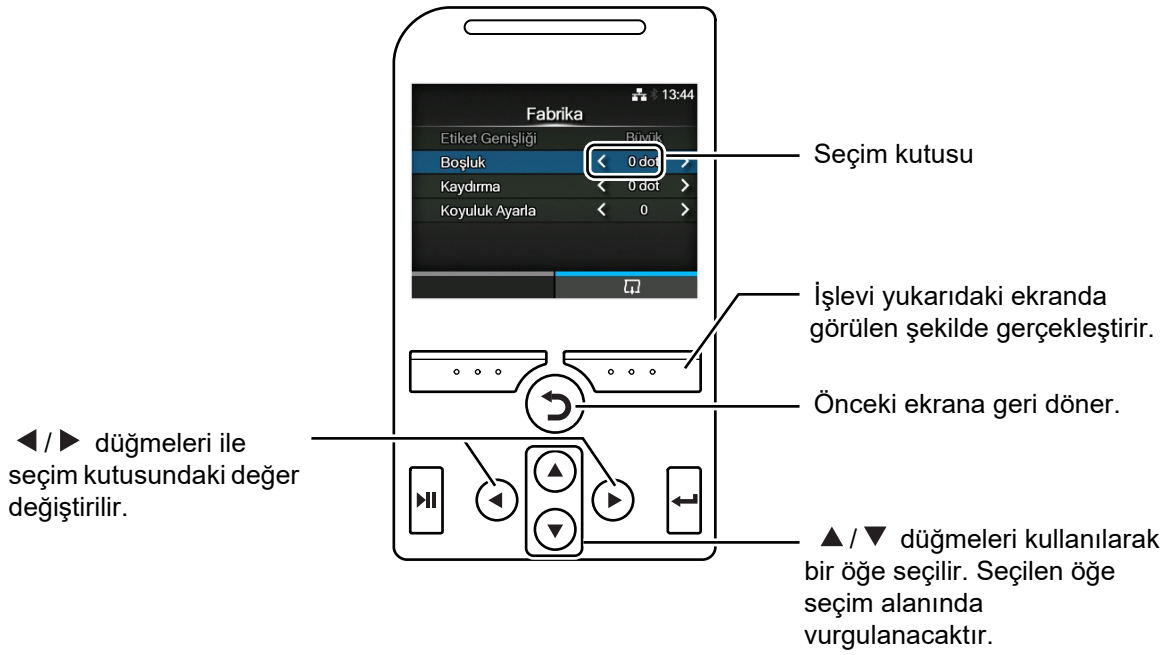
• Sayı Girişi



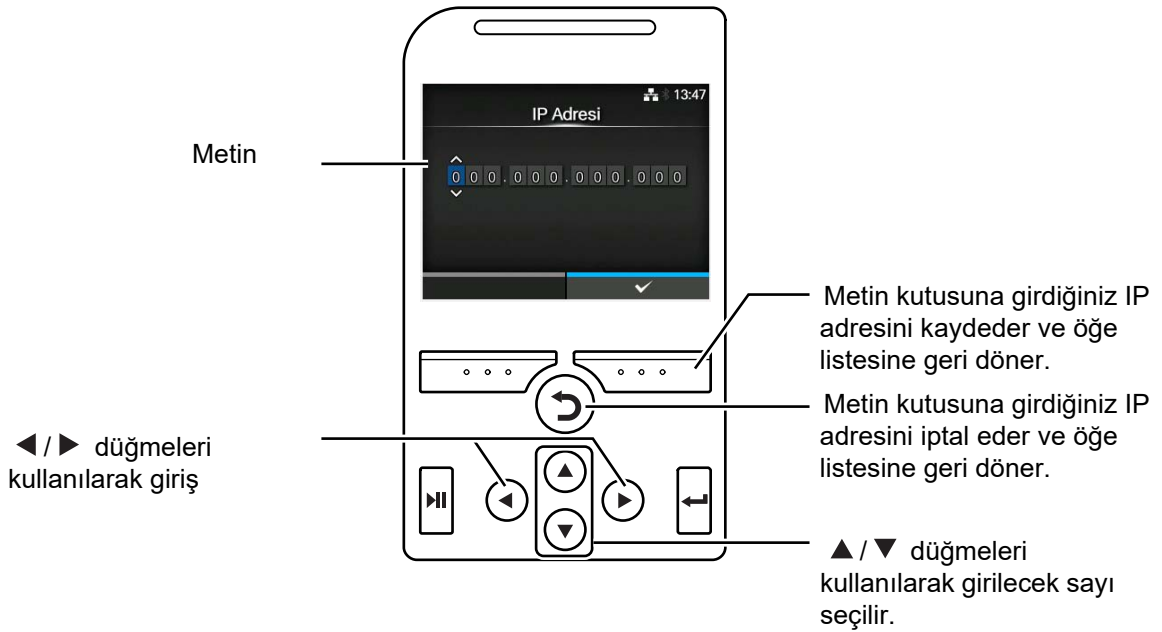
• Listeden seçim



• Kutudan seçim



• IP adresi girilmesi




4.3 Ayarlar Menüsü Ağaç Yapısı


Ayarlar modunda altı ana menü bulunur ve her menü birçok alt menü katmanı içerir. Sık kullanılan ayarlar doğrudan erişebilmeniz için Kısayol menüsünde listelenir.

Aşağıdaki tablolarda Ayarlar menüsü ağaç yapısı özetlemektedir. Ayar menülerinde bilginin nerede olduğunu anlamak için ağaç yapısına bakın. Seçilen öğelerin detaylarına doğrudan erişmek için mavi öğelere tıklayın.


 Shortcut	Sık kullanılan ayarlara ilişkin kısayollar
Adjustments	
Speed	
Darkness Range	
Darkness	
Auto-mode	
Print Mode	
Backfeed	
Ribbon	
Sensor Type	
Head Check	
Help	


		Printing		Alt menüler	
		Label Length			
		Label Width			
		Auto Measure			
		Ribbon			
		Ribbon Near End			
		Speed			
		Sensor Type			
		Auto-mode			
		Print Mode			
		Backfeed			
		Eject Cut			
		Darkness Range			
		Darkness			
Imaging		Vertical			
		Horizontal			
Advanced		Calibrate		Auto-calibration	
				GAP Levels	
				GAP Slice Level	
				I-Mark Levels	
				I-Mark Slice Level	
		Head Check			
		Head Check Mode			
		Every Page			
		Check Media Size			
		Adjustments		Offset	
				Pitch	
				Darkness Adjust	
		Start Online			
		Feed After Error			
		Feed At Power On			
		Finisher Feed			
		Paper End			
		Head Base Position			
		Prioritize			
		Reprint			
		Print End Position			
		Label Near End			

Interface		Alt menüler			
Network	Settings	LAN	IPv4	Mode	DHCP/Tutulan Değeri Yenile
				IP Address	
				Netmask	
			Gateway		
			DNS		
		IPv6	Mode	DHCP/Tutulan Değeri Yenile	
			IP Address		
			Prefix Length		
		Gateway			
			DNS		
	Proxy	Enabled			
		Server			
		Exclude			
	Wi-Fi	Settings	IPv4	Mode	DHCP/Tutulan Değeri Yenile
				IP Address	
				Netmask	
				Gateway	
				DNS	
			IPv6	Mode	DHCP/Tutulan Değeri Yenile
				IP Address	
				Prefix Length	
Gateway					
			DNS		
Proxy		Enabled			
		Server			
		Exclude			
Wi-Fi Protected Setup		Button (PBC)			
		PIN			
Wi-Fi Direct	Cihaz Adı				
	Bağlan				
	Grup Başlat				
	Grubu Sil				
	Bağlantıyı Kes				
	SSID				
IP Adresi					
Parola					
			SSID		


 Interface		Alt menüler	
Ağ	Ayarlar	Wi-Fi	Hidden SSID Mode Channel Security WEP Conf. Authentication Key Index Key #1 - Key #4 WPA Conf. WPA Authentication PSK EAP Conf. EAP Conf. EAP Mode Inner Method Username Password Anon. Outer ID Verify Server Cert. Private Key P/W PAC Auto Provisioning PAC P/W
	Services	Ports	Interface Port1 Port2 Port3 Flow Control Multiple connections Legacy Status for Port 9100 BCC NTP Enable Error Time Server IP LPD Enable DNS Lookup FTP Enable FTP Timeout


Interface		Alt menüler	
Ağ	Servisler	SNMP	sysContact
			sysName
			sysLocation
			prtMarkerCounterUnit
		Agent	Enable
			Read-Only
			Community
			User
			User Security
			Authentication Protocol
			Authentication Passphrase
			Privacy Protocol
			Privacy Passphrase
		Read-Write	SNMP Version
			Community
			User
			User Security
			Authentication Protocol
			Authentication Passphrase
			Privacy Protocol
			Privacy Passphrase
		Traps	Enable
			SNMP Version
			IP Version
			Destinations
			Destination 1
			Destination 2
			Destination 3
			Community
			User
			Engine ID
			Security
			Authentication Protocol
			Authentication Passphrase
		Privacy Protocol	
		Privacy Passphrase	
	Advanced	ARP Announcement	Additional
			Periodic

 Interface		Alt menüler		
IEEE1284	Flow Control			
	BCC			
RS-232C	Interface			
	Baudrate			
	Parameters			
	Flow Control			
	BCC			
USB	Flow Control			
	BCC			
Bluetooth	Enable			
	Name			
	PIN Code			
	BD Adresi			
	Aygıt Yazılım Sürümü			
	Host BD Addr			
	Authentication			
	ISI			
	ISW			
	PSI			
	PSW			
	CRC Mode			
	Flow Control			
NFC	I/F Enable			
Ignore CR/LF				
Ignore CAN/DLE				
External I/O	Enable			
	Signals	EXT 9PIN		
		EXT Mode		
		Inputs	Yazdırmayı Başlat	
			Yeniden Yazdır	
		Outputs	Kağıt Sonu	
			Şerit Sonu	
			Makine Hatası	
			Yazdırma Gerçekleştirildi	
			Adet/Çevrimdışı	
Şerit Sonuna Yakın				
Sıyırıcı				
Etiket Sonuna Yakın				
EXT I/O Re-print				


 Interface		Alt menüler		
RFID (CL4NX only)	Antenna Pitch			
	Write Power			
	Read Power			
	Tag Offset			
	Okuyucu Modeli			
	Okuyucu Sürümü			
	View	Memory Bank		
	Retry Mode			
	Retries			
	Mark bad tags			
	MCS	MCS		
		Chip Manufacturer		
		Pre-Encoded Tag		
		Assign Prefix		
		MCS Prefix Digit		
		Input Prefix		
	Non-RFID Warning			
	Log RFID Data			
	Data To Record			
	Output Error Mode			
	Pulse Length			
	Counters	Lifetime	Başarılı İşlem Sayısı	
			Hatalı İşlem Sayısı	
			Toplam Sayı	
User		Başarılı İşlem Sayısı		
		Hatalı İşlem Sayısı		
		Toplam Sayı		


Applications		Alt Menüler	
Protocol			
SBPL	Show Error		
	Standard Code		
	Orientation		
	Font Settings	Zero Slash	
		Kanji	Kanji Set
			Character Code
			Kanji Style
		Proportional	
		Code Page	
	€		
	Compatible	M-8400 Compatibility	
		CODE128(C) Zero Fill	
		Kanji Command	
		Call Font/Logo	
ENQ Reply Delay			
ENQ Reply Cycle			
SZPL	Label	Shift	
		Top	
	Caret		
	Delimiter		
	Tilde		
Clock Format			
SIPL	Font Settings	Code Page	
		New Font Encoding	
		c20 Proportional Pitch	
		Zero Slash	
	Format Save		
STCL	Command Head	Control Code	
		1st Byte Code	
		2nd Byte Code	
		3rd Byte Code	
	Font Settings	Zero Slash	
		€	
		Code Page	
		Half-width Symbol	
	Rotation		
Ignore Paper Size Command			


Alt Menüler	
 Applications	SDPL
	Control Code
	Code Type
	SOH
	STX
	CR
	CNTBY
	Label Rotation
	SOP Emulation
	Compatible Mode
	TTF
	Graphics
	Right-to-Left print
	Prioritize
	Format Attribute
	Pause Mode
	1 Byte Codepage
	SDPL Measure Unit
	Scalable Font Style
	Koyuluk
	Fabrika Telafisi
	Hız
	Sensör Tipi
	Format Attribute
Pause Mode	
1 Byte Codepage	
SDPL Measure Unit	
Scalable Font Style	
Bold	
Italic	
SEPL	Home Reference
	Horz. Offset
	Vert. Offset
AEP	Memory Device
	Sim. 300 DPI Head
	Enable
Start Application	
Label Rotation	

 System	Alt Menüler		
Regional	Messages		
	USB Keyboard		
	Locale		
	Unit		
	Time		
	Date		
	Time Zone	Bölge	Şehir
Notifications	Clean Printhead	Clean Printhead	
		Cleaning Interval	
		Sayacı Sıfırla	
	Change Printhead	Change Printhead	
		Printhead Interval	
		Baskı Kafası Sayısı	
	Change Cutter	Change Cutter	
		Cutter Life	
		Kesici Sayısı	
	Change Platen	Change Platen	
		Platen Interval	
		Merdane Sayısı	
Sound	Error Sound		
Energy Saving	Sleep Timeout		
LCD Brightness			
Show Total Count			
Password	Password Enable		
	Install Security		
	NFC Security		
	Change Password	sistem yöneticisi	
		yönetici	
seviye1			
rfid			
Start on AC			

Tools		Alt Menüler	
Test Print	Factory	Etiket Genişliği	
		Sıklık	
		Uzaklık	
		Koyuluk Ayarı	
	Configure List	Etiket Genişliği	
		Etiket Uzunluğu	
		Sıklık	
		Uzaklık	
	Configure QR	Etiket Genişliği	
		Etiket Uzunluğu	
		Sıklık	
		Uzaklık	
	Paper Sensor	Etiket Genişliği	
		Etiket Uzunluğu	
		Sıklık	
		Uzaklık	
HEX-Dump	Hex Dump Mode		
	Buffer Dump		
	Log Files	Copy	
		Remove	
Print			
Reset	Select	Data	
		Data & Settings	
		Settings	
Profiles	Delete		
	Load		
	Save		
	Start with		
Servis			
Fabrika			
Certificates	HTTPS		
	Wi-Fi Root CA		
	Wi-Fi Client		
	Wi-Fi Private Key		
	EAP-FAST PAC File		

 Tools		Alt Menüler	
Barcode Checker	Test	Okuyucu Adı	
	Settings	Reading Test	
		Mode	
		Start Position	
		VOID Print	
		Retry Count	
		Host Notification	
		Logs	Copy
			Remove
	Clone		
Startup Guide			

 Information		Alt Menüler	
Help	Install Paper	Roll	Standart
			Kesici
			Etiket Tabansız (sadece CL4NX için)
		Sıyırıcı	
		Geri sarıcı ile sıyırıcı	
		Fanfold	Standart
	Kesici		
	Şerit yüklenmesi		
	Replace Paper	Roll	Standart
			Kesici
			Etiket Tabansız (sadece CL4NX için)
		Sıyırıcı	
		Geri sarıcı ile sıyırıcı	
		Fanfold	Standart
	Kesici		
Şeridin Değiştirilmesi			
Kafanın Değiştirilmesi			
Merdanenin Değiştirilmesi			
Temizlik			
Build Version	Ad		
	Tarih		
	Sağlama Toplamı		
	Kernel Version		
	Boot Version	Diskler	
		Warp!!-modu	
Tarih			
Applications			
Installation Log	RPM Log		
	System Restore		
Print Module	Boot	Ad	
		Çıkış Tarihi	
		Sağlama Toplamı	
	Main	Ad	
		Çıkış Tarihi	
		Sağlama Toplamı	
Counters	Head	Ömür	
		Kafa 1	
		Kafa 2	
		Kafa 3	
	Kesici		
IPv4 Address			
IPv6 Address			

 Information		Alt Menüler	
LAN MAC			
Wi-Fi MAC			
Wi-Fi Region			
Wi-Fi Status			
Wi-Fi Direct		SSID	
		Rol	
		Aygıt Adresi	
		IP Adresi	
		Parola	
Wi-Fi Versions			