



DCS & Labelling Worldwide

M-84PRO Εκτυπωτής θερμική εκτύπωση με μελανοταινία



PRO

Βιβλίο Χειρισμού

SATO Group of Companies <u>www.satoworldwide.com</u>	
SATO INTERNATIONAL PTE LTD 438A Alexandra Road #05-01/ 02, Alexandra Technopark, Singapore 119967 Tel: 65-6271-2122 Fax: 65-6271-2151 Email: sales@sato-int.com	SATO EUROPE NV Leuvensesteenweg 369, 1932 Sint-Stevens-Woluwe, Brussels, Belgium Tel: 32 (0)-2-788-80-00 Fax: 32 (0)-2-788-80-80 Email: info@sato-europe.com
SATO UK LTD Valley Road, Harwich, Essex England Co12 4RR, United Kingdom Tel: 44-1255-240000 Fax: 44-1255-240111 Email: enquiries@satouk.com	SATO DEUTSCHLAND GMBH Schaberweg 28, 61348 Bad Homburg, Germany Tel: 49 (0)-6-1726-8180 Fax: 49 (0)-6-1726-818-199 Email: info@sato-deutschland.de
SATO POLSKA SP Z O.O. Ul Okolna 2, 50-422 Wroclaw Poland Tel: 48-71-335-23-20 Fax: 48-71-335-23-25 Email: biuro@sato-polska.com.pl	SATO FRANCE S.A. Parc d'activités - rue Jacques Messager 59175 TEMPLEMARS, France Tel: +33 (0)3 20 62 96 40 Fax: +33 (0)3 20 62 96 55 Email: france@sato-europe.com
SATO AMERICA INC. 10350 Nations Ford Road Suite A, Charlotte, NC 28273, USA Tel: 1-704-644-1650 Fax: 1-704-644-1662 Email: sato-sales@satoamerica.com	SATO ASIA PACIFIC PTE LTD 438A Alexandra Road #05-01/02, Alexandra Technopark, Singapore 119967 Tel: 65-6271-5300 Fax: 65-6273-6011 Email: sales@satosingapore.com

Warning: This equipment complies with the requirements in Part 15 of FCC rules for a Class A computing device. Operation of this equipment in a residential area may cause unacceptable interference to radio and television reception requiring the operator to take whatever steps necessary to correct the interference.

All rights reserved. This document, nor any part of it, may be reproduced or issued to third parties in any form without the express permission of SATO Europe. The material in this document is provided for general information only and is subject to change without notice. SATO Europe does not assume responsibility for any errors or omissions.

Προειδοποίηση

Οι υποδείξεις ασφαλείας και οι οδηγίες λειτουργίας που υπάρχουν σ' αυτό το βιβλίο χειρισμού πρέπει να λαμβάνονται υπόψη και να τηρούνται απ' όλα τα άτομα, που χειρίζονται αυτόν τον εκτυπωτή.

Αυτός ο εκτυπωτής επιτρέπεται να χρησιμοποιηθεί μόνο για τον προβλεπόμενο σκοπό χρήσης.

Πρόκειται για ένα προϊόν της κατηγορίας A. Αυτή η συσκευή υπό ορισμένες προϋποθέσεις μπορεί να προκαλέσει ηλεκτρομαγνητικές παρεμβολές. Ενδεχομένως θα πρέπει ο χρήστης να λάβει τα κατάλληλα μέτρα για την αντιμετώπιση των παρεμβολών.

Οι ηλεκτροστατικές εκκενώσεις στις ακίδες σύνδεσης και στην κάρτα της μνήμης αποθήκευσης μπορούν να οδηγήσουν σε ζημιές στον εκτυπωτή.

Σε περίπτωση πυρκαγιάς δεν επιτρέπεται να χρησιμοποιηθεί νερό για το σβήσιμο της φωτιάς στον εκτυπωτή. Ένας κατάλληλος πυροσβεστήρας πρέπει να βρίσκεται πάντοτε πρόχειρος.

Σε αυτόν τον εκτυπωτή ή στα εξαρτήματά του δεν επιτρέπεται χωρίς τη γραπτή έγκριση της φίρμας SATO EUROPE NV να πραγματοποιηθούν μηχανικές ή ηλεκτρικές μετατροπές. Κάθε μετατροπή, που εκτελείται χωρίς την αντίστοιχη έγκριση, μπορεί να οδηγήσει στην απώλεια των απαιτήσεων της εγγύησης.

Επιπλέον εγχειρίδια για αυτήν τη συσκευή με πρόσθετες πληροφορίες για την ασφαλή λειτουργία του εκτυπωτή μπορείτε να πάρετε από τον προμηθευτή σας της SATO.

Όλα τα παλιά υλικά και τα υπολείμματα των αναλώσιμων υλικών, όπως ο χάρτινος φορέας των ετικετών ή οι χρησιμοποιημένες μελανοταινίες, πρέπει να απομακρύνονται προσεκτικά και να αποσύρονται κατά το δυνατόν φιλικότερα προς το περιβάλλον.

Εάν έχετε ερωτήσεις σχετικά με τις ρυθμίσεις, το χειρισμό ή την ασφάλεια αυτού του εκτυπωτή, αποταθείτε παρακαλώ στον προμηθευτή σας της SATO.

Η SATO EUROPE δεν αναλαμβάνει καμία εγγύηση, ότι όλες οι λειτουργίες που περιγράφονται σ' αυτό το βιβλίο χειρισμού υπάρχουν διαθέσιμες σ' όλα τα μοντέλα. Η SATO διατηρεί το δικαίωμα για αλλαγές των τεχνικών στοιχείων, λόγω της συνεχούς περαιτέρω εξέλιξης και βελτίωσης των προϊόντων της χωρίς προηγούμενη γνωστοποίηση.

Αναλώσιμα υλικά

Χρησιμοποιείτε μόνο μελανοταινίες και αναλώσιμα υλικά της SATO. Η χρήση μη εγκεκριμένων υλικών μπορεί να οδηγήσει σε ζημιές στον εκτυπωτή και στην απώλεια των απαιτήσεων της εγγύησης.

Συμφωνίες

Το κείμενο, που τυπώνεται με παχιά, λοξά και κεφαλαία γράμματα, όπως π.χ. **LABEL**, αφορά ένα πλήκτρο ή μια φωτοδίοδο (LED) στο πεδίο χειρισμού.

Το κείμενο μέσα σε μύτερες αγκύλες, όπως για παράδειγμα <ESC>, παραπέμπει σε μια Escape-Sequenz (τροποποίηση) μιας σειράς χαρακτήρων.

Το τυπωμένο με παχιά λοξά γράμματα κείμενο, όπως **On-Line**, αφορά μια λειτουργία ή ένα συμβάν.

Το τυπωμένο με παχιά γράμματα κείμενο, όπως για παράδειγμα **VR1**, αφορά ηλεκτρικά εξαρτήματα, όπως ακίδες (Pin), αντιστάσεις, συνδέσεις κτλ.

Εγγύηση και Copyright

Η SATO EUROPE NV δεν αναλαμβάνει καμία εγγύηση για αυτήν την τεκμηρίωση, συμπεριλαμβανομένου αλλά χωρίς περιορισμό στη σιωπηρή εγγύηση, ότι η τεκμηρίωση έχει τη συνηθισμένη ποιότητα και είναι κατάλληλη για έναν ορισμένο σκοπό.

Η SATO EUROPE NV δεν ευθύνεται για τα τυχόν λάθη που υπάρχουν στην τεκμηρίωση ή για τις τυχόν επακόλουθες βλάβες σε σχέση με τη διάθεση, παράσταση ή χρήση αυτής της τεκμηρίωσης.

Αυτό το έγγραφο εμπεριέχει πληροφορίες του κατασκευαστή, που προστατεύονται από τη νομοθεσία περί δικαιωμάτων πνευματικής ιδιοκτησίας.

Με την επιφύλαξη κάθε δικαιώματος.

Κανένα μέρος αυτής της εγγράφους δεν επιτρέπεται, χωρίς την κατηγορηματική έγκριση της φίρμας SATO Europe NV, να αναπαραχθεί σε μια οποιαδήποτε μορφή ή να δοθεί σε τρίτους.

Οι πληροφορίες που εμπεριέχονται σ' αυτήν την τεκμηρίωση μπορούν να αλλάξουν χωρίς προηγούμενη γνωστοποίηση.

© Copyright 2003 SATO Europe NV.

Πίνακας περιεχομένων

Κεφάλαιο 1 Επισκόπηση εκτυπωτή

Εισαγωγή	1-1
Τεχνικά στοιχεία	1-2

Κεφάλαιο 2 Προετοιμασία

Εισαγωγή	2-1
Τοποθέτηση του εκτυπωτή.....	2-1
Τοποθέτηση χαρτιού ετικετών και ταινιών ετικετών.....	2-3
Τοποθέτηση της μελανοταινίας	2-6
Πεδίο χειρισμού.....	2-8
Πίσω πλευρά.....	2-10
Αισθητήρες	2-11

Κεφάλαιο 3 Διαμόρφωση

Διαμόρφωση των διακοπών DIP του εκτυπωτή	3-1
Στάνταρ ρυθμίσεις	3-7
Ρυθμίσεις του ποτενσιόμετρου	3-8
Οθόνη LCD για τη διαμόρφωση του εκτυπωτή	3-10

Κεφάλαιο 4 Καθαρισμός

Καθαρισμός της κεφαλής εκτύπωσης, του τυμπάνου εκτύπωσης και του κυλίνδρου προσπίεσης	4-1
Καθαρισμός των αισθητήρων για το κόψιμο των ετικετών	4-2

Κεφάλαιο 5 Άρση σφαλμάτων

Εισαγωγή	5-1
Πίνακες άρσης σφαλμάτων	5-1
Προβλήματα με την ποιότητα της εκτύπωσης.....	5-1
Μηνύματα σφάλματος	5-3

Κεφάλαιο 6 Τεχνικά στοιχεία της θυρίδας διεπαφής

Εισαγωγή	6-1
Παράλληλη θυρίδα διεπαφής IEEE1284	6-2
Σειριακή θυρίδα διεπαφής RS232	6-4
Θυρίδα διεπαφής γενικού σειριακού διαύλου (USB)	6-6
Πρόσθετη θυρίδα διεπαφής για τοπικό δίκτυο (LAN).....	6-6

Κεφάλαιο 7 Παράρτημα Α

Παράρτημα Α.....	A-1
------------------	-----

ΚΕΦΑΛΑΙΟ 1

ΕΠΙΣΚΟΠΗΣΗ ΕΚΤΥΠΩΤΗ

ΕΙΣΑΓΩΓΗ

Οι εκτυπωτές θερμικής εκτύπωσης με μελανοταινία SATO M-84PRO είναι πλήρη συστήματα ετικετών με υψηλή απόδοση στην έμμεση επί τόπου χρήση. Όλες οι παράμετροι του εκτυπωτή μπορούν να καθοριστούν από τη χρήστη μέσω του πεδίου χειρισμού στην μπροστινή πλευρά καθώς και μέσω των διακοπών DIP. Στη μνήμη αποθήκευσης βρίσκονται όλοι οι συνηθισμένοι γραμμικοί κωδικοί και 14 είδη γραφής κανονικού κειμένου καθώς και μια διανυσματική γραμματοσειρά και δύο γραμματοσειρές ψηφιοπλέγματος, με τις οποίες έχετε στη διάθεσή σας στην κυριολεξία χιλιάδες είδη και μεγέθη γραμμάτων.

Το βιβλίο χειρισμού σας βοηθά να καταλάβετε τις βασικές λειτουργίες, όπως για παράδειγμα την τοποθέτηση, την προετοιμασία, τη διαμόρφωση, τον καθαρισμό και τη συντήρηση.

Ο εκτυπωτής M-84PRO μπορεί να τυπώσει ετικέτες μέχρι και ενός πλάτους 4 ίντσες (περίπου 100 mm) και υπάρχει διαθέσιμος σε τρεις διαφορετικές ευκρίνειες: 203 dpi, 305 dpi και 609 dpi. Η ευκρίνεια εξαρτάται από την ενσωματωμένη κεφαλή εκτύπωσης και μπορεί να αλλάξει πολύ απλά, τοποθετώντας επί τόπου την επιθυμητή κεφαλή εκτύπωσης. Ο εκτυπωτής αναγνωρίζει αυτόματα την ευκρίνεια της κεφαλής εκτύπωσης και φορτώνει το κατάλληλο σταθερό τμήμα του λογισμικού (Firmware) για τον έλεγχο.

Ο εκτυπωτής M-84PRO χρησιμοποιεί τους στάνταρ κωδικούς εντολών RISC της SATO για εκτυπωτές (RISC = υπολογιστής με περιορισμένο σετ εντολών). Η μοναδική διαφορά ανάμεσα σ' αυτόν και σε άλλους εκτυπωτές RISC αποτελείται μόνο στις επιτρεπτές τιμές, που παριστάνουν τις θέσεις εκτύπωσης πάνω στις ετικέτες. Αυτές οι τιμές καθορίζονται σε "κουκίδες" και μεταβάλλονται ανάλογα με την ευκρίνεια του εκτυπωτή και τη διαθέσιμη χωρητικότητα της μνήμης αποθήκευσης για τη σύνθεση της εικόνας της ετικέτας. Η επιτρεπτή περιοχή για τα διάφορα μοντέλα M-84PRO καθορίζεται σ' έναν πίνακα κάτω από "e" και στις **ΥΠΟΔΕΙΞΕΙΣ ΠΡΟΓΡΑΜΜΑΤΟΣ ΕΚΤΥΠΩΤΗ**.

Μέσω αυτής της ρύθμισης είναι πολύ εύκολη η μετατροπή ετικετών από έναν εκτυπωτή RISC σ' έναν άλλο, χωρίς να είναι απαραίτητη γι' αυτό η δημιουργία μιας εντελώς νέας ροής εντολών. Πρέπει όμως να προσέξετε μερικές υποδείξεις σχετικά με την εξισορρόπηση της διαφορετικής ευκρίνειας των κεφαλών εκτύπωσης. Η επίδραση της διαφορετικής ευκρίνειας των εκτυπωτών μπορεί να εμφανιστεί καλύτερα, όταν πάρει κανείς μια ετικέτα προοριζόμενη για έναν εκτυπωτή 203 dpi και στείλει τη ροή των εντολών σ' έναν εκτυπωτή 305 dpi. Η τυπωμένη ετικέτα έχει μετά ακριβώς τα 2/3 του μεγέθους του πρωτοτύπου, συμπεριλαμβανομένων των γραμματοσειρών, των διαστάσεων του γραμμικού κωδικού και του μήκους/πλάτους των γραμμών. Τη μοναδική εξαίρεση αποτελεί ο γραμμικός κωδικός του ταχυδρομικού κώδικα, ο οποίος έχει ένα νομικά καθορισμένο σταθερό μέγεθος, έτσι ώστε η ευκρίνεια του εκτυπωτή εξισορροπείται αντίστοιχα αυτόματα μέσω του εκτυπωτή. Αντίθετα μια προορισμένη για έναν εκτυπωτή 305 dpi ετικέτα τυπώνεται σ' έναν εκτυπωτή 203 dpi κατά ένα τρίτο μεγαλύτερη. Πιθανότατα η ετικέτα θα "κουτσουρευτεί", όταν προκύψει μια ετικέτα μεγαλύτερη από τη μέγιστη επιτρεπτή διάσταση στον εκτυπωτή.

ΓΕΝΙΚΑ ΤΕΧΝΙΚΑ ΣΤΟΙΧΕΙΑ ΤΟΥ ΕΚΤΥΠΩΤΗ

ΤΕΧΝΙΚΑ ΣΤΟΙΧΕΙΑ	M-84PRO-2	M-84PRO-3	M-84PRO-6
ΕΚΤΥΠΩΣΗ			
Μέθοδος	Θερμική εκτύπωση ή θερμική εκτύπωση με μελανοταινία		
Ταχύτητα (επιλεγόμενη μέσω του χρήστη)	2 έως 10 ίντσες/sec 50 έως 250 mm/sec	2 έως 8 ίντσες/sec 50 έως 200 mm/sec	2 έως 6 ίντσες/sec 50 έως 150 mm/sec
Μονάδα εκτύπωσης (μέγεθος κουκίδας)	0,0049 ίντσες 0,125 mm	0,0033 ίντσες 0,083 mm	0017 ίντσες 0,081 mm
Ευκρίνεια	203 dpi 8 κουκίδες ράστερ/mm	305 dpi 12 κουκίδες ράστερ/mm	609 dpi 24 κουκίδες ράστερ/mm
Μέγιστο πλάτος εκτύπωσης	4,1 ίντσες 104 mm		
Μέγιστο ύψος εκτύπωσης	49,2 ίντσες 1249 mm	32,8 ίντσες 835 mm	14,0 ίντσες 356 mm
ΥΛΙΚΟ			
Ελάχιστο πλάτος	0,87 ίντσες 22 mm		
Ελάχιστο ύψος Συνεχές Λειτουργία απόσπασης Λειτουργία κοπής Λειτουργία παράδοσης	0,24 ίντσες (6 mm) 0,63 ίντσες (16 mm) 1,18 ίντσες (30 mm) 1,18 ίντσες (30 mm)		
Μέγιστο πλάτος	5,0 ίντσες 125 mm		
Είδος	Αυτοκόλλητες ετικέτες, ρολό ή fan-fold (ριπιδοειδή δίπλωση) θερμοευαίσθητες		
Μέγιστο πάχος υλικού	0,008 ίντσες 0,21 mm		
Μέγιστη διάμετρος του ρολού του χαρτιού, εσωτερικό τύλιγμα	8,6 ίντσες 220 mm		
Ελάχιστη διάμετρος πυρήνα	3 ίντσες 76,2 mm		
ΜΟΝΑΔΑ ΑΙΣΘΗΤΗΡΩΝ			
Αισθητήρας διαφάνειας	Κινητός		
Αισθητήρας ανάκλασης	Κινητός		
Λειτουργία συνεχούς τύπου	Χωρίς χρήση αισθητήρα		
ΜΕΛΑΝΟΤΑΙΝΙΑ			
Μέγιστο πλάτος	4,4 ίντσες (111 mm)		
Μέγιστο μήκος	1475 πόδια (450 m)		
Πάχος	4,5 μικρά, εσωτερική επικάλυψη		

ΤΕΧΝΙΚΑ ΣΤΟΙΧΕΙΑ	Όλα τα μοντέλα M-84PRO
ΕΛΕΓΧΟΙ ΚΑΙ ΕΝΔΕΙΞΕΙΣ	
Ισχύς	Πράσινη φωτοδίοδος (LED)
Σε γραμμή (Online)	Πράσινη φωτοδίοδος (LED)
Ετικέτα	Κόκκινη φωτοδίοδος (LED)
Μελανοταινία	Κόκκινη φωτοδίοδος (LED)
Σφάλμα	Κόκκινη φωτοδίοδος (LED)
Οθόνη LCD	2 γραμμές από 16 χαρακτήρες
Μεταφορά χαρτιού (ετικετών)	Μπροστική πλευρά
Διακόπτη του ρεύματος ON/OFF	Μπροστική πλευρά
ΡΥΘΜΙΣΕΙΣ ΤΟΥ ΠΟΤΕΝΣΙΟΜΕΤΡΟΥ	
Βαθμίδα σκοτεινότητας για εκτύπωση	Μπροστική πλευρά
Πρώθηση	Μπροστική πλευρά
Πυκνότητα χαρακτήρων	Μπροστική πλευρά
Ένδειξη	Μπροστική πλευρά
ΣΥΝΔΕΣΕΙΣ ΘΥΡΙΔΩΝ ΔΙΕΠΑΦΗΣ ⁽¹⁾	
Παράλληλα	IEEE1284 στάνταρ Centronics
Σειριακά	RS232C (2.400 έως 19.200 bps) RS232C (9.600 έως 57.600 bps) στάνταρ RS422/485 (9.600 έως 57.600 bps) εναλλακτικά Σε ετοιμότητα/Κατειλημμένο ή Έλεγχος ροής XOn/XOff Κατάσταση διπλής κατεύθυνσης
Γενικός σειριακός δίαυλος (USB)	Έκδοση USB 1.1 στάνταρ
LAN	10/100BaseT
Wireless LAN (ασύρματο τοπικό δίκτυο)	802.11b
ΕΠΕΞΕΡΓΑΣΙΑ	
CPU	32 Bit RISC
Flash-ROM	2 MB
SDRAM	16 MB
Μνήμη λήψης	2,95 MB
Επέκταση μνήμης αποθήκευσης	Βλέπε επίσης "Επιλογές και Εξαρτήματα"
(1) Στον εκτυπωτή μπορεί να συνδεθεί κάθε φορά μια μονάδα θυρίδας διεπαφής.	

ΓΡΑΜΜΑΤΟΣΕΙΡΕΣ

ΤΕΧΝΙΚΑ ΣΤΟΙΧΕΙΑ	M-84PRO-2	M-84PRO-3	M-84PRO-6
ΓΡΑΜΜΑΤΟΣΕΙΡΕΣ ΜΗΤΡΑΣ			
Γραμματοσειρά U	5 κουκίδες Π x 9 κουκίδες Υ		
Γραμματοσειρά S	8 κουκίδες Π x 15 κουκίδες Υ		
Γραμματοσειρά M	13 κουκίδες Π x 20 κουκίδες Υ		
Γραμματοσειρά XU	5 κουκίδες Π x 9 κουκίδες Υ (Helvetica)		
Γραμματοσειρά XS	17 κουκίδες Υ x 17 κουκίδες Π (Univers Condensed Bold)		
Γραμματοσειρά XM	24 κουκίδες Υ x 24 κουκίδες Π (Univers Condensed Bold)		
Γραμματοσειρά OA (OCR-A)	15 κουκίδες Π x 22 κουκίδες Υ	22 κουκίδες Π x 33 κουκίδες Υ	44 κουκίδες Π x 66 κουκίδες Υ
Γραμματοσειρά OB (OCR-B)	30 κουκίδες Π x 36 κουκίδες Υ	30 κουκίδες Π x 36 κουκίδες Υ	60 κουκίδες Π x 72 κουκίδες Υ
ΓΡΑΜΜΑΤΟΣΕΙΡΕΣ ΜΕ ΑΥΤΟΜΑΤΗ ΛΕΙΑΝΣΗ ΤΩΝ ΑΚΜΩΝ			
WB	18 κουκίδες Π x 30 κουκίδες Υ		
WL	28 κουκίδες Π x 52 κουκίδες Υ		
XB	48 κουκίδες Υ x 48 κουκίδες Π (Univers Condensed Bold)		
XL	48 κουκίδες Π x 48 κουκίδες Υ (Sans Serif)		
ΔΙΑΝΥΣΜΑΤΙΚΗ ΓΡΑΜΜΑΤΟΣΕΙΡΑ			
	Αναλογική ή σταθερή διαγραμμάτωση Μέγεθος γραμμάτων 50 x 50 κουκίδες έως 999 x 999 κουκίδες Helvetica, 10 τύποι γραμμάτων		
ΓΡΑΜΜΑΤΟΣΕΙΡΕΣ AGFA® RAS			
Γραμματοσειρά A	CG Times®, 8 pt έως 72 pt		
Γραμματοσειρά B	CG Triumvirate®, 8 pt έως 72 pt		
ΓΡΑΜΜΑΤΟΣΕΙΡΕΣ ΓΙΑ ΕΚΦΟΡΤΩΣΗ			
	Γραμματοσειρές Bit Mapped TrueType® με βοηθητικό πρόγραμμα		
ΣΥΜΒΟΛΑ (ΧΑΡΑΚΤΗΡΕΣ) ΕΛΕΓΧΟΥ			
	Επέκταση στα 12X για τις συντεταγμένες X ή Y Έλεγχος της πυκνότητας των χαρακτήρων Έλεγχος της απόστασης των γραμμών Εκτύπωση έκθεσης Περιστροφή με 0°, 90°, 180° και 270°		

ΓΡΑΜΜΙΚΟΙ ΚΩΔΙΚΟΙ

ΓΡΑΜΜΙΚΟΙ ΚΩΔΙΚΟΙ	Όλα τα μοντέλα M-84PRO
ΣΥΜΒΟΛΑ	
Ευθύγραμμοι γραμμικοί κωδικοί	Bookland (UPC/EAN Supplemental)
	EAN-8/EAN-13
	CODABAR
	CODE 39
	CODE 93
	CODE 128
	Interleaved (παρεμβαλλόμενοι) 2 από 5 (I 2/5)
	Industrial 2 από 5
	Matrix 2 από 5
	MSI
	POSTNET
	UCC/EAN-128
	UPC-A/UPC-E
Δύο διαστάσεων	Data Matrix
	Maxicode
	PDF417
	Micro PDF
	Truncated PDF
	QR Code
Αναλογίες	1:2, 1:3, 2:5, προγραμματιζόμενες
Ύψος γραμμής	4 έως 999 κουκίδες, προγραμματιζόμενο
Περιστροφή	Περιστροφή με 0°, 90°, 180° και 270°
ΠΕΡΑΙΤΕΡΩ ΧΑΡΑΚΤΗΡΙΣΤΙΚΑ	
Συνεχής αρίθμηση	Συνεχής αρίθμηση αριθμών και γραμμικών κωδικών
Τύποι χαρακτήρων από την πλευρά του πελάτη	Θέση αποθήκευσης RAM για τους τύπους χαρακτήρων του πελάτη
Γραφικά	Κλήση μέσω κουκίδων (Dot), SATO δεκαεξαδ./δυναδικ., μορφότυποι BMP ή PCX
Εκτύπωση εντύπου	Εκτύπωση εντύπων από τη μνήμη αποθήκευσης εικόνων

ΦΥΣΙΚΑ ΧΑΡΑΚΤΗΡΙΣΤΙΚΑ

ΤΕΧΝΙΚΑ ΣΤΟΙΧΕΙΑ	Όλα τα μοντέλα M-84PRO
ΦΥΣΙΚΑ ΧΑΡΑΚΤΗΡΙΣΤΙΚΑ	
Πλάτος	10,4 ίντσες (265 mm)
Βάθος	17,1 ίντσες (435 mm)
Ύψος	13,4 ίντσες (341 mm)
Βάρος	39,7 λίβρες (18,0 kg)
ΤΡΟΦΟΔΟΣΙΑ ΡΕΥΜΑΤΟΣ	
Τάση εισόδου	115/220 VAC +/-10%, 50/60 Hz +/-1%
Κατανάλωση ισχύος	130W σε λειτουργία, 24W σε ηρεμία
ΣΥΝΘΗΚΕΣ ΠΕΡΙΒΑΛΛΟΝΤΟΣ	
Θερμοκρασία λειτουργίας	41° έως 104°F (5° έως 40°C)
Θερμοκρασία αποθήκευσης	23° έως 60.00°C (-5° έως 60°C)
Υγρασία αέρα στο χώρο αποθήκευσης	30 έως 90% σχετική υγρασία χωρίς παρουσία δρόσου
Υγρασία αέρα στο χώρο λειτουργίας	30 έως 80% σχετική υγρασία χωρίς παρουσία δρόσου
Ηλεκτροστατική εκκένωση	8kV
ΑΔΕΙΕΣ	
Ασφάλεια	VCCI (κατηγορία B), UL, CUL, CE, FCC κατηγορία B
RFI/EMI	FCC κατηγορία B

ΠΡΟΣΘΕΤΑ ΕΞΑΡΤΗΜΑΤΑ

ΕΞΑΡΤΗΜΑΤΑ ΚΑΙ ΕΠΙΛΟΓΕΣ	
ΕΠΕΚΤΑΣΗ ΜΝΗΜΗΣ ΑΠΟΘΗΚΕΥΣΗΣ PCMCIA	Μια υποδοχή εμβυσμάτωσης για την κάρτα της μνήμης αποθήκευσης PCMCIA (μέχρι και 4 MB SRAM ή 16 MB Flash-ROM). Χρήσιμη για την αποθήκευση αρχείων εικόνων, την επέκταση της μνήμης του εκτυπωτή, για τη μνήμη μεγέθους/σχήματος και για γραμματοσειρές που μπορούν να εκφορτωθούν.
FLASH-ROM ΕΠΕΚΤΑΣΗ	Εσωτερική κάρτα τυπωμένου κυκλώματος 4 MB Flash-ROM.
ΡΟΛΟΙ ΠΡΑΓΜΑΤΙΚΟΥ ΧΡΟΝΟΥ	Το εσωτερικό ρολόι μπορεί να χρησιμοποιηθεί για την επιτύπωση του χρόνου εκτύπωσης (ημερομηνία + ώρα) πάνω στις ετικέτες.
ΔΙΑΤΑΞΗ ΠΑΡΑΔΟΣΗΣ ΕΤΙΚΕΤΩΝ	Εσωτερικά εγκατεστημένη συσκευή, που καθιστά δυνατή την αφαίρεση των ετικετών από το χάρτινο φορέα, για την άμεση χρήση (κατ' επιθυμία). Ο χάρτινος φορέας των ετικετών δεν ξανατυλίγεται.
ΤΥΛΙΧΤΗΡΑΣ ΕΤΙΚΕΤΩΝ	Εξωτερική επιλογή, η οποία καθιστά δυνατό το ξανατύλιγμα του ρολού των ετικετών (ρολό του χαρτιού) μετά την εκτύπωση.
ΚΟΦΤΗΣ ΕΤΙΚΕΤΩΝ	Πρόσθετη συσκευή, η οποία καθιστά δυνατό το κόψιμο των ετικετών σε καθορισμένες αποστάσεις. Ελεγχόμενος μέσω του προγράμματος.
ΘΥΡΙΔΑ ΔΙΕΠΑΦΗΣ COAX/TWINAX	Βυσματούμενη ομοαξονική/διαξονική (Coax/Twinax) μονάδα θυρίδας διεπαφής. Η ομοαξονική θυρίδα διεπαφής εξομοιώνει τον εκτυπωτή IBM 3287-2 με μια στάνταρ σύνδεση του τύπου A BNC. Η διαξονική θυρίδα διεπαφής εξομοιώνει τον εκτυπωτή IBM 5224, 5225, 5226 και 4214 με τις επιλογές για αυτοαπενεργοποίηση/καλώδιο ρεύματος.
ΠΑΡΑΛΛΗΛΗ ΘΥΡΙΔΑ ΔΙΕΠΑΦΗΣ	Βυσματούμενη μονάδα θυρίδας διεπαφής διπλής κατεύθυνσης IEEE1284 Βυσματούμενη μονάδα θυρίδας διεπαφής Centronics
ΣΕΙΡΙΑΚΗ ΘΥΡΙΔΑ ΔΙΕΠΑΦΗΣ	Βυσματούμενη μονάδα θυρίδας διεπαφής RS232, υψηλής ταχύτητας Βυσματούμενη μονάδα θυρίδας διεπαφής RS232, χαμηλής ταχύτητας
ΘΥΡΙΔΑ ΔΙΕΠΑΦΗΣ USB	Βυσματούμενη μονάδα θυρίδας διεπαφής γενικού σειριακού διαύλου
ΘΥΡΙΔΑ ΔΙΕΠΑΦΗΣ LAN (ΑΣΥΡΜΑΤΟ ΤΟΠΙΚΟ ΔΙΚΤΥΟ)	Βυσματούμενη μονάδα θυρίδας διεπαφής 10/100 BaseT
WIRELESS LAN (ΑΣΥΡΜΑΤΟ ΤΟΠΙΚΟ ΔΙΚΤΥΟ)	Βυσματούμενη μονάδα θυρίδας διεπαφής 802.11b

Όλα τα τεχνικά στοιχεία μπορούν να αλλάξουν οποτεδήποτε χωρίς προηγούμενη γνωστοποίηση.

ΚΕΦΑΛΑΙΟ 2 ΠΡΟΕΤΟΙΜΑΣΙΑ

ΕΙΣΑΓΩΓΗ

Αυτό το κεφάλαιο του βιβλίου χειρισμού θα σας βοηθήσει να προετοιμάσετε τον εκτυπωτή M-84PRO SATO και να αρχίσετε με την εργασία όσο το δυνατόν γρηγορότερα. Πριν την προετοιμασία και τη χρήση του εκτυπωτή συνιστάται, να διαβάσετε όλα τα κεφάλαια σ' αυτό το βιβλίο χειρισμού.

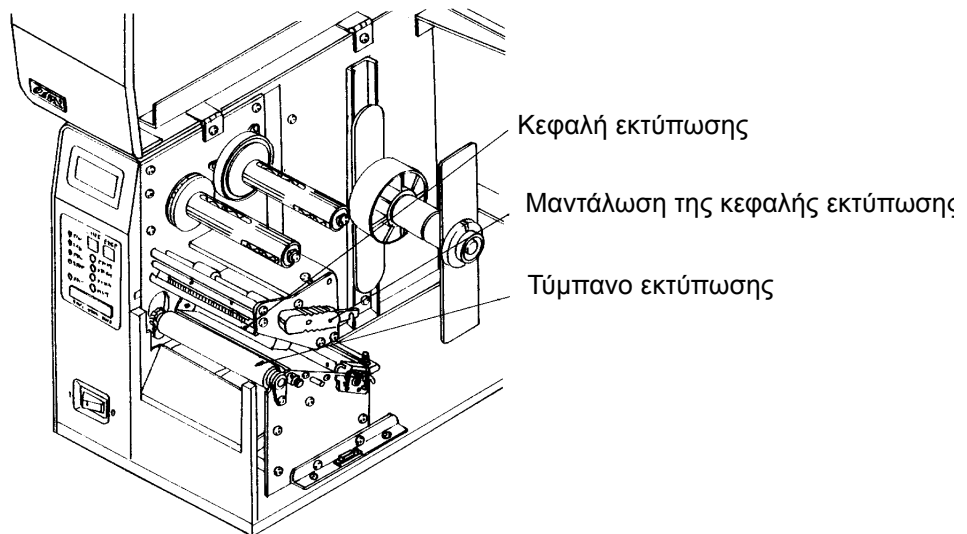
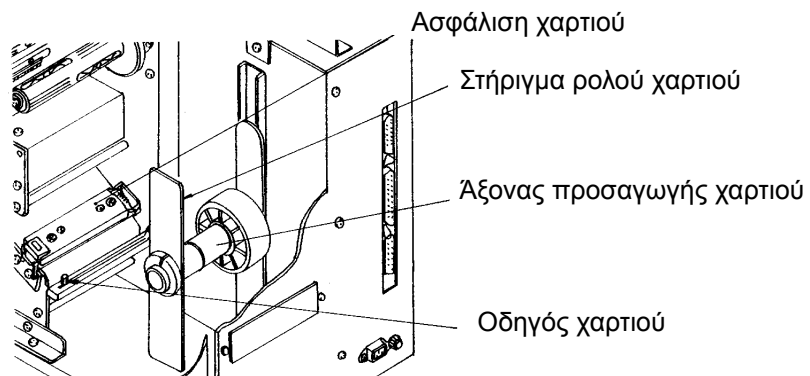
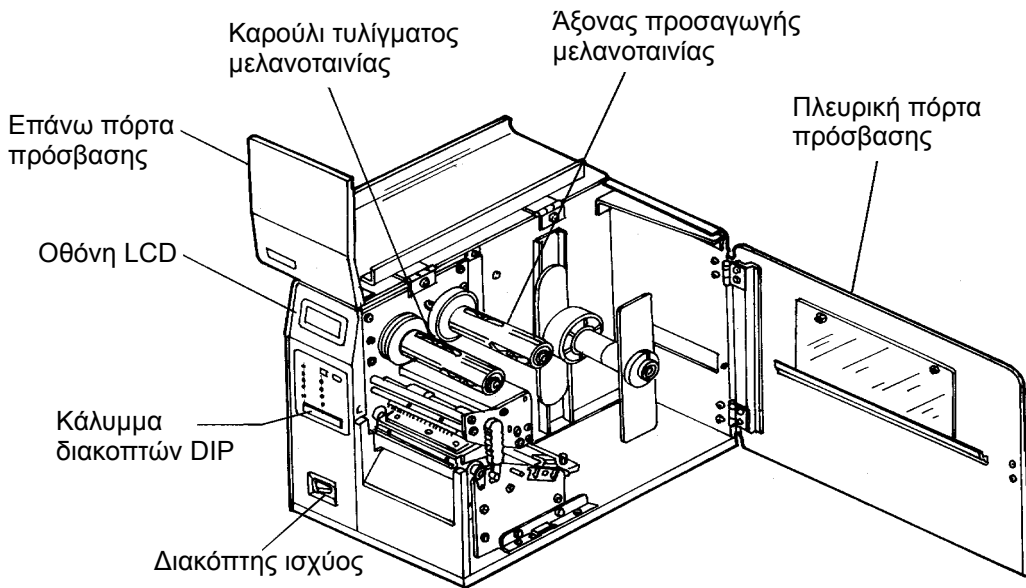
Σε αυτό το κεφάλαιο δίδονται οι ακόλουθες πληροφορίες:

- Προετοιμασία του εκτυπωτή
- Τοποθέτηση χαρτιού ετικετών και ταινιών ετικετών
- Τοποθέτηση της μελανοταινίας
- Πεδίο χειρισμού

ΤΟΠΟΘΕΤΗΣΗ ΤΟΥ ΕΚΤΥΠΩΤΗ

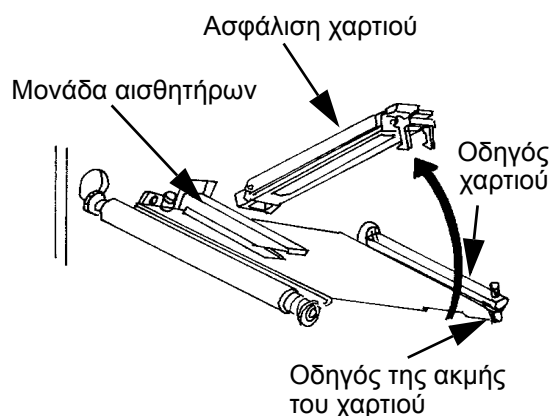
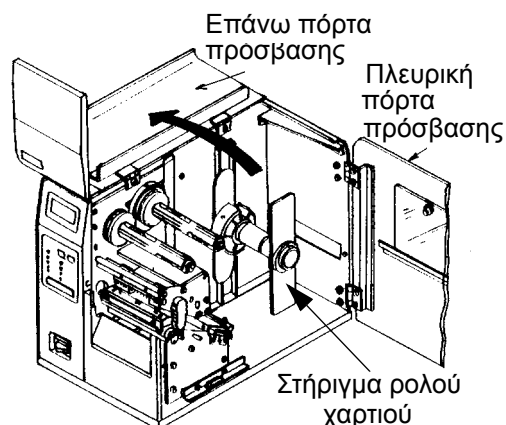
Κατά την τοποθέτηση του εκτυπωτή πρέπει να προσέξετε τα ακόλουθα σημεία:

- Τοποθετήστε τον εκτυπωτή πάνω σε μια αρκετά μεγάλη σταθερή και επίπεδη επιφάνεια. Βεβαιωθείτε, ότι υπάρχει αρκετός ελεύθερος χώρος πάνω και δεξιά από τον εκτυπωτή (κοιτάζοντας προς τον εκτυπωτή), έτσι ώστε να μπορεί να ανοίγει η θυρίδα για την πρόσβαση στις ετικέτες.
- Η θέση τοποθέτησης του εκτυπωτή πρέπει να είναι κοντά στον κεντρικό υπολογιστή ή στο κύριο τερματικό. Η μέγιστη απόσταση ανέρχεται στα 35 πόδια (10 μέτρα) για το καλώδιο RS232 και 6 πόδια (1,8 μέτρα) για το παράλληλο καλώδιο IEEE1284. Τα καλώδια μπορείτε να τα προμηθευτείτε τοπικά, όπου η διαμόρφωση εξαρτάται από το χρησιμοποιούμενο Hostsystem (σύστημα κεντρικού υπολογιστή). Για να μπορείτε να εκμεταλλευτείτε πλήρως τη δυνατότητα διεκπεραιωτικότητας δεδομένων του εκτυπωτή, πρέπει να χρησιμοποιήσετε ένα εύκαμπτο καλώδιο IEEE1284.
- Πληροφορίες για τη σύνδεση της θυρίδας διεπαφής μεταξύ του εκτυπωτή και του Hostsystem (σύστημα κεντρικού υπολογιστή) θα βρείτε στο *κεφάλαιο 6: Τεχνικά στοιχεία της θυρίδας διεπαφής*.

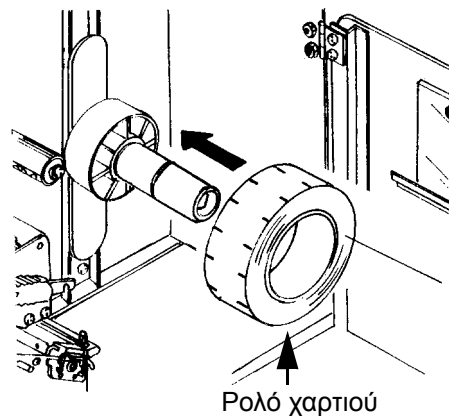


ΤΟΠΟΘΕΤΗΣΗ ΧΑΡΤΙΟΥ ΕΤΙΚΕΤΩΝ ΚΑΙ ΤΑΙΝΙΩΝ ΕΤΙΚΕΤΩΝ

1. Ανοίξτε την επάνω πόρτα πρόσβασης, στρέφοντάς την προς τα επάνω αριστερά. Ανοίξτε την πλευρική πόρτα πρόσβασης, στρέφοντάς την στην πίσω πλευρά του εκτυπωτή.
2. Ανοίξτε τη μονάδα της κεφαλής εκτύπωσης, πιέζοντας τη μαντάλωση της κεφαλής προς την πίσω πλευρά του εκτυπωτή. Η μονάδα της κεφαλής εκτύπωσης ανοίγει αυτόματα με την πίεση ελατηρίου, μόλις λυθεί η μαντάλωση της κεφαλής.
3. Λύστε τον οδηγό της ακμής του χαρτιού και σπρώξτε τον προς την εξωτερική πλευρά του εκτυπωτή, για να ρυθμίσετε το μέγιστο πλάτος της ετικέτας.
4. Απομακρύνετε το στήριγμα του ρολού του χαρτιού.

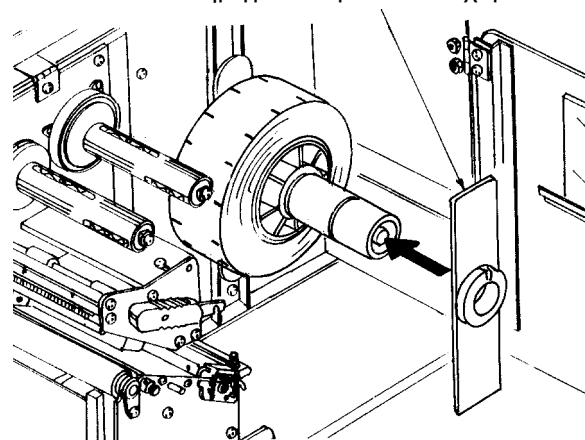


5. Όταν χρησιμοποιείτε ρολό χαρτιού (ή ταινίες ετικετών), τοποθετήστε το ρολό πάνω στον άξονα προσαγωγής του χαρτιού έτσι, ώστε η πλευρά εκτύπωσης των ετικετών να δείχνει κατά το ξετύλιγμα από το ρολό προς τα επάνω. Οι ετικέτες πρέπει να είναι τυλιγμένες προς την εσωτερική πλευρά. Σπρώξτε το ρολό εντελώς στο εσωτερικό του εκτυπωτή και πιέστε το στήριγμα του ρολού του χαρτιού πάνω στην εξωτερική πλευρά του ρολού, ώστε να ακουμπά απευθείας πάνω στο ρολό του χαρτιού.



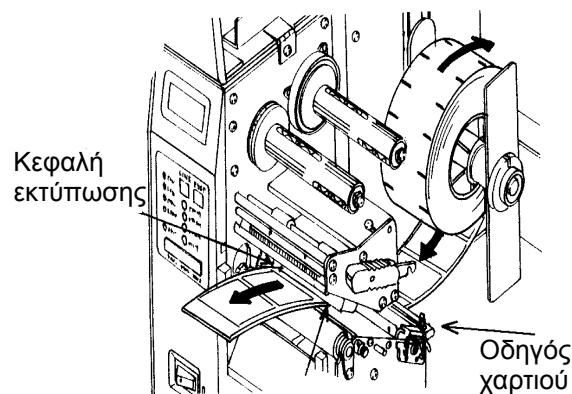
6. Όταν χρησιμοποιείτε ετικέτες ριπιδοειδούς δίπλωσης (Fan-fold) (ή ταινίες ετικετών), πρέπει αυτές να τοποθετηθούν πάνω σε μια επίπεδη επιφάνεια πίσω από τον εκτυπωτή. Περάστε τις ετικέτες (με την τυπωνόμενη πλευρά προς τα επάνω) μέσα από τη σχισμή στην πίσω πλευρά του εκτυπωτή.

Στήριγμα του ρολού του χαρτιού



7. Βεβαιωθείτε, ότι το χαρτί των ετικετών περνά κάτω από τον οδηγό του χαρτιού και μέσα από τη μονάδα των αισθητήρων.

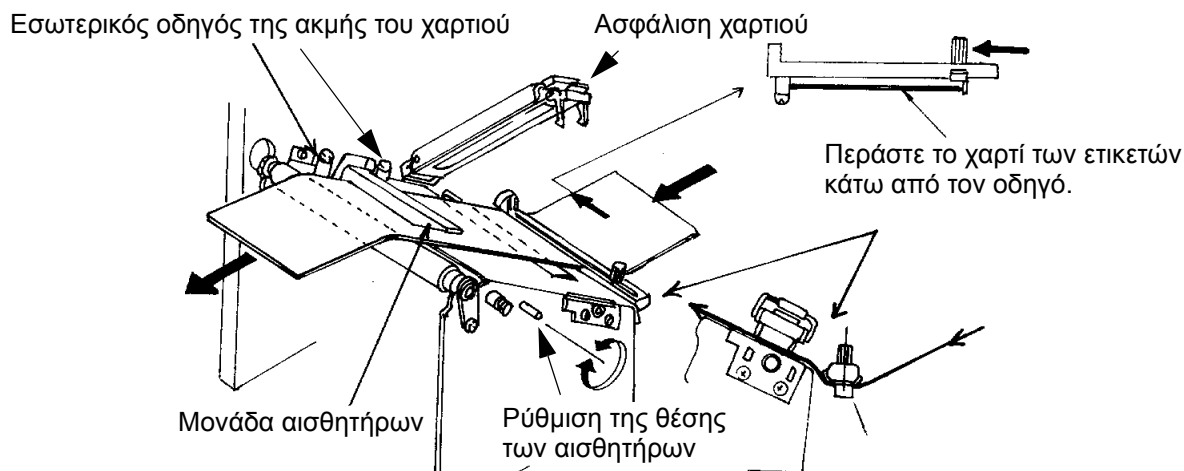
8. Ανοίξτε την διάταξη ασφάλισης του χαρτιού, πιέζοντας μαζί τον πράσινο μοχλό και το μοχλό απασφάλισης. Η διάταξη ασφάλισης του χαρτιού ανοίγει αυτόματα με την πίεση ελατηρίου, μόλις λυθεί η ασφάλιση. Περάστε το χαρτί των ετικετών κάτω από τον οδηγό του χαρτιού, κάτω από τη διάταξη ασφάλισης του χαρτιού και μέσα από τη μονάδα των αισθητήρων και οδηγήστε το στην μπροστινή πλευρά έξω από τον εκτυπωτή.



9. Ελέγξτε την οδήγηση του χαρτιού και βεβαιωθείτε, ότι ταυτίζεται με τη διαδρομή που παρουσιάζεται στο σχέδιο "Τοποθέτηση ετικετών". Ρυθμίστε τους ρυθμιζόμενους οδηγούς του χαρτιού, έτσι ώστε οι ετικέτες να ακουμπούν εσωτερικά στον εκτυπωτή.

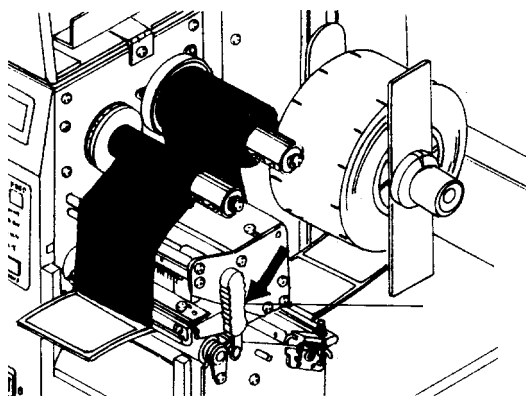
10. Κλείστε τη διάταξη ασφάλισης του χαρτιού, σπρώχνοντας τον πράσινο μοχλό προς τα κάτω, ώσπου να κλείσει η ασφάλιση.

ΠΑΡΑΤΗΡΗΣΗ: Εάν έχετε προμηθευτεί την εναλλακτικά διαθέσιμη διάταξη παράδοσης ετικετών, στο παράρτημα Α θα βρείτε ακριβείς οδηγίες σχετικά με την οδήγηση του χαρτιού.

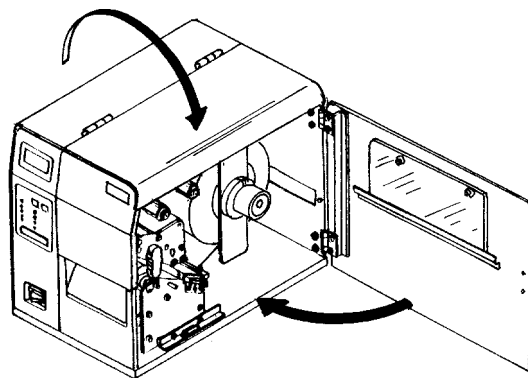


11. Ρυθμίστε τον εξωτερικό οδηγό της ακμής του χαρτιού έτσι, ώστε ο οδηγός να ακουμπά στην εξωτερική ακμή του χαρτιού και σφίξτε τη βίδα τύπου πεταλούδας. Βεβαιωθείτε, ότι το χαρτί των ετικετών ακουμπά επίσης στον εσωτερικό οδηγό της ακμής.

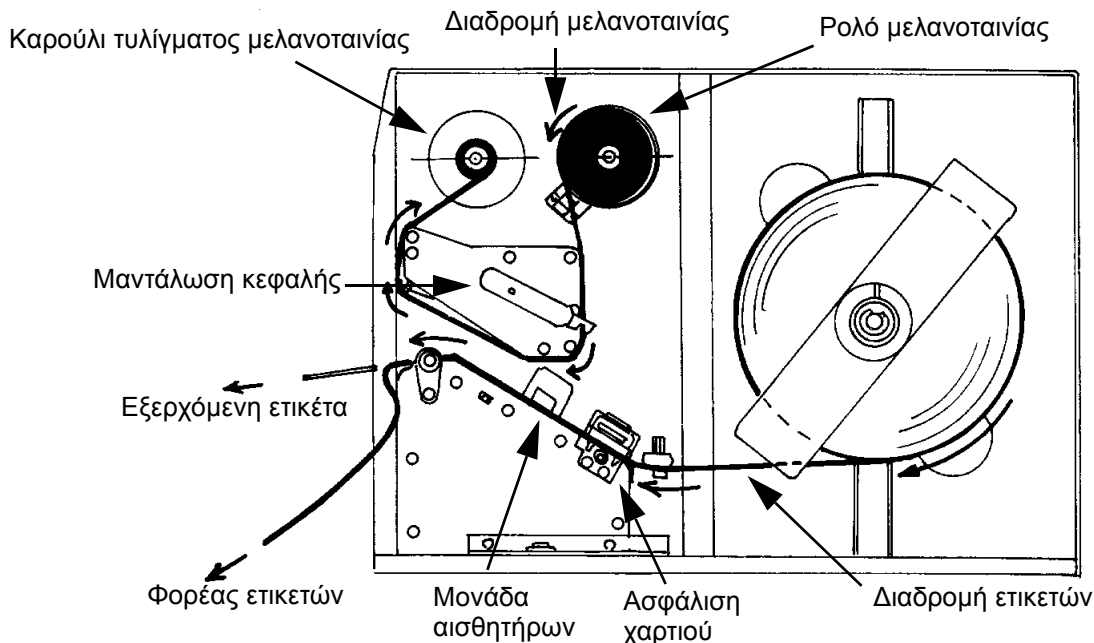
ΠΡΟΣΟΧΗ: Η χρήση ετικετών, που είναι στενότερες από το μέγιστο πλάτος εκτύπωσης, μπορεί, λόγω των ακμών των ετικετών, να οδηγήσει σε υπερβολική φθορά της κεφαλής εκτύπωσης. Προσέξτε παρακαλώ τα προληπτικά μέτρα που αναφέρονται στη σελίδα 2-7.



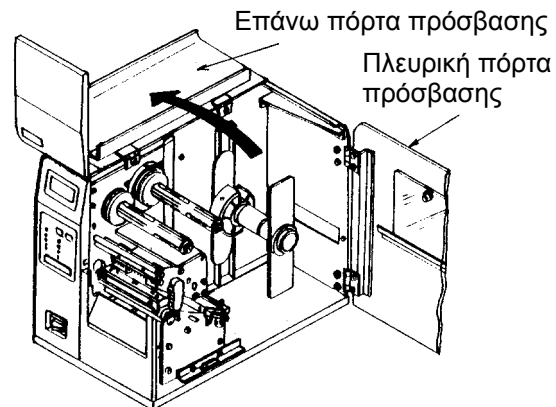
12. Εάν η μελανοταινία είναι ήδη τοποθετημένη, κλείστε την κεφαλή εκτύπωσης, στρέφοντας τη μαύρη μαντάλωση της κεφαλής προς την μπροστινή πλευρά του εκτυπωτή, ώσπου να κλείσει η ασφάλιση.
13. Εάν η μελανοταινία δεν είναι ακόμα τοποθετημένη, προσέξτε παρακαλώ την ακόλουθη περιγραφή για την τοποθέτηση της μελανοταινίας.
14. Κλείστε και τις δύο πόρτες πρόσβασης.



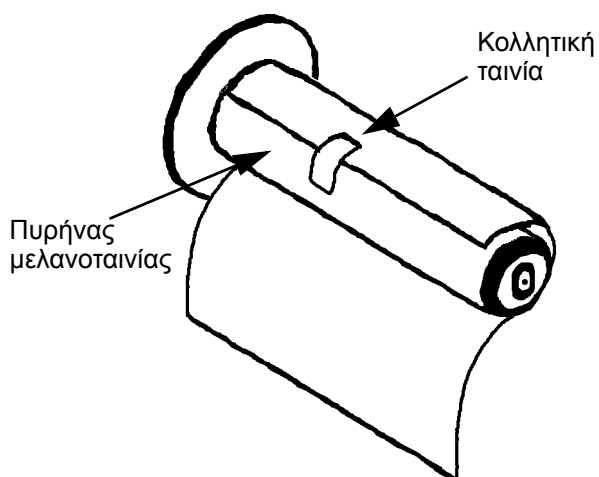
ΤΟΠΟΘΕΤΗΣΗ ΤΗΣ ΜΕΛΑΝΟΤΑΙΝΙΑΣ



1. Ανοίξτε την επάνω πόρτα πρόσβασης, στρέφοντάς την προς τα επάνω αριστερά και την πλευρική πόρτα πρόσβασης, στρέφοντάς την στην πίσω πλευρά του εκτυπωτή.
2. Ανοίξτε την κεφαλή εκτύπωσης, στρέφοντας τη μαντάλωση της κεφαλής προς την πίσω πλευρά του εκτυπωτή. Η κεφαλή εκτύπωσης ανοίγει αυτόματα με την πίεση ελατηρίου, μόλις λυθεί η μαντάλωση της κεφαλής.
3. Βρείτε τον πρόσθετο πυρήνα τυλίγματος της μελανοταινίας που παραδίδεται μαζί με τον εκτυπωτή. Περάστε τον πυρήνα πάνω στον άξονα τυλίγματος της μελανοταινίας και σπρώξτε τον εντελώς μέσα στον άξονα. Προσέξτε, ότι ο άδειος πυρήνας από κάθε ρολό που ακολουθεί θα χρησιμοποιείται κάθε φορά ως το επόμενο καρούλι τυλίγματος.
4. Τοποθετήστε τη μελανοταινία πάνω στον άξονα προσαγωγής της μελανοταινίας και σπρώξτε την εντελώς μέσα στον άξονα. Η θαμπή πλευρά της μελανοταινίας κατά τη διέλευση μέσα από τη μονάδα της κεφαλής εκτύπωσης πρέπει να δείχνει προς τα κάτω.
5. Οδηγήστε την μπροστινή άκρη της μελανοταινίας μέσα από τη μονάδα της κεφαλής εκτύπωσης και προς τα επάνω προς τον άξονα τυλίγματος της μελανοταινίας σύμφωνα με τη διαδρομή που παρουσιάζεται στο σχέδιο.

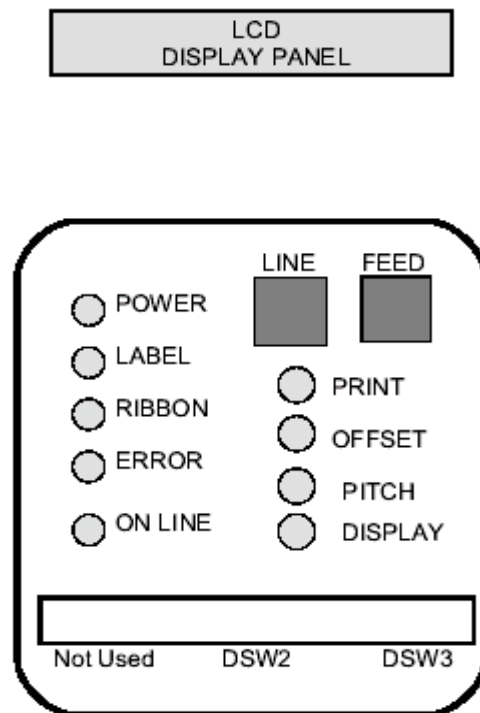


6. Οδηγήστε τη μελανοταινία πίσω και πάνω από τον άξονα τυλίγματος της μελανοταινίας και στερεώστε την με αυτοκόλλητη ταινία στον πρόσθετο πυρήνα μελανοταινίας. Βεβαιωθείτε, ότι η διαδρομή ταυτίζεται με τη διαδρομή που παρουσιάζεται στο σχέδιο.
7. Περιστρέψτε τον άξονα τυλίγματος με το χέρι, για να τυλίξετε τη μελανοταινία μια ή δύο φορές για ασφάλεια γύρω από τον πυρήνα.
8. Εάν το χαρτί των ετικετών είναι ήδη φορτωμένο, κλείστε τη **μονάδα της κεφαλής εκτύπωσης**, σπρώχνοντας τον πράσινο μοχλό προς τα κάτω, ώσπου να κλείσει η ασφάλιση.
9. Εκτελέστε μια δοκιμαστική εκτύπωση, για να βεβαιωθείτε, ότι το χαρτί των ετικετών και η μελανοταινία έχουν τοποθετηθεί σωστά.



ΠΡΟΣΟΧΗ: Εάν οι ετικέτες σας είναι στενότερες από το συνολικό πλάτος της κεφαλής εκτύπωσης, υπάρχει ο κίνδυνος, να φθείρει η εξωτερική ακμή υπό ορισμένες προϋποθέσεις ένα μικρό μέρος της κεφαλής εκτύπωσης, έτσι ώστε ένα μέρος της ετικέτας να μην τυπώνεται. Πρέπει να προσέξετε ιδιαίτερα, όταν σκοπεύετε να χρησιμοποιήσετε ετικέτες με διαφορετικό πλάτος, επειδή το χαλασμένο λόγω της φθοράς της ακμής κατά την εκτύπωση στενότερων ετικετών μέρος της κεφαλής εκτύπωσης μπορεί να επηρεάσει αρνητικά την εκτύπωση σε ετικέτες μεγαλύτερου πλάτους. Εμείς συνιστούμε τον προσεκτικό σχεδιασμό των μεγεθών εκτύπωσης, για να αποφευχθεί η χρήση της ενδεχομένως χαλασμένης επιφάνειας της κεφαλής εκτύπωσης κατά την εκτύπωση μιας πιο πλατιάς ετικέτας. Το μικρό χαλασμένο μέρος δεν έχει καμία επίπτωση στην εκτύπωση με το καλό μέρος της κεφαλής εκτύπωσης. Οι ζημιές από μια ακμή ετικέτας είναι φυσικές ζημιές και έτσι είναι αναπόφευκτες. Τέτοιου είδους ζημιές δεν καλύπτονται από την εγγύηση. Μπορεί κανείς να επιβραδύνει την εμφάνιση τέτοιων ζημιών, προσέχοντας να είναι η χρησιμοποιούμενη μελανοταινία πιο πλατιά από τις υπάρχουσες ετικέτες. Αυτό βοηθά στην προστασία της κεφαλής εκτύπωσης από ζημιές που οφείλονται τις ακμές των ετικετών.

ΠΕΔΙΟ ΧΕΙΡΙΣΜΟΥ



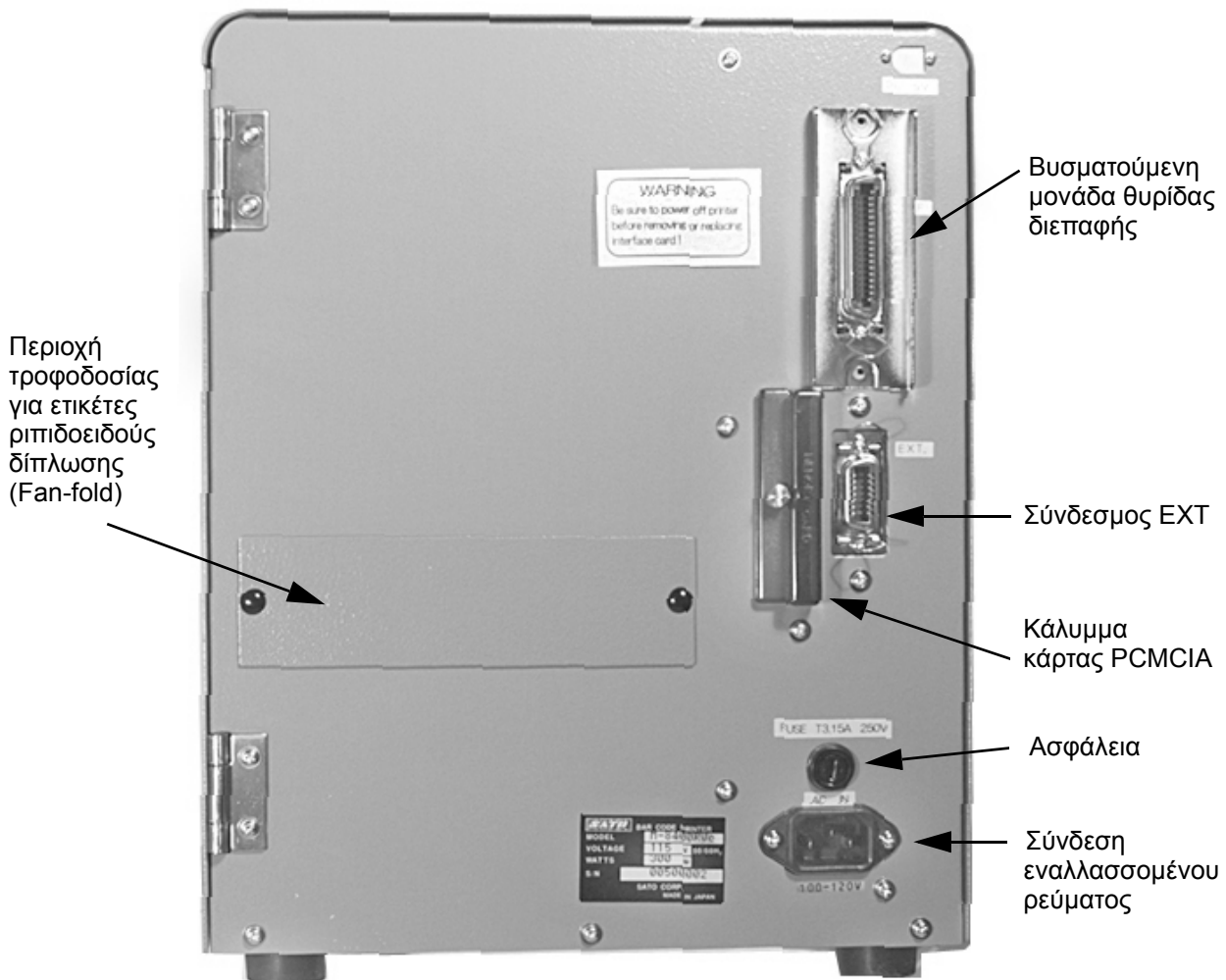
Το πεδίο χειρισμού του εκτυπωτή M-84PRO αποτελείται από πέντε ενδείξεις LED (ένδειξη με φωτοδίοδο), δύο πλήκτρα εντολών επαφής, τρεις διακόπτες DIP, τέσσερα ποτενσιόμετρα ρύθμισης και μια οθόνη LCD (=οθόνη υγρών κρυστάλλων). Όλα τα στοιχεία είναι προσιτά από την μπροστινή πλευρά του εκτυπωτή. Αυτά τα στοιχεία χρησιμεύουν, για τον προγραμματισμό των παραμέτρων λειτουργίας του εκτυπωτή και δείχνουν στο χρήστη την κατάσταση του εκτυπωτή. Μετά την ενεργοποίηση του εκτυπωτή εξοικειωθείτε με τα πλήκτρα και τις ενδείξεις. Αυτό θα σας βοηθήσει στην κατανόηση της διαδικασίας της διαμόρφωσης.

PRINT	Ποτενσιόμετρο για τη ρύθμιση της βαθμίδας σκοτεινότητας (λεπτομερής ρύθμιση)
OFFSET	Ποτενσιόμετρο για τη ρύθμιση της περιοχής προώθησης/επιστροφής για τη θέση της διάταξης παράδοσης, κοπής και απόσπασης (+/- 3,75 mm)
PITCH	Ποτενσιόμετρο για τη ρύθμιση της αρχικής θέσης των ετικετών (+/- 3,75 mm). Επηρεάζει τη θέση ακινητοποίησης της προώθησης του χαρτιού, τη θέση εκτύπωσης και τη θέση παράδοσης.
DISPLAY	Ποτενσιόμετρο για τη ρύθμιση της αντίθεσης (κοντράστ) στην οθόνη LCD.
POWER	Φωτοδίοδος (LED), που δείχνει, ότι η παροχή ενέργειας είναι ενεργοποιημένη.
LABEL	Φωτοδίοδος (LED), που δείχνει, ότι δεν αναγνωρίστηκε καμία τροφοδοσία χαρτιού ετικετών.
RIBBON	Φωτοδίοδος (LED), που δείχνει, ότι ο αισθητήρας κίνησης για τη μελανοταινία δεν αναγνωρίζει καμία κίνηση της μελανοταινίας (κατάσταση "Δεν υπάρχει μελανοταινία").
ERROR	Φωτοδίοδος (LED), που δείχνει, ότι υπάρχει ένα σφάλμα συστήματος - όπως π.χ. ανοιχτή κεφαλή εκτύπωσης.

ON-LINE	Φωτοδίοδος (LED), που δείχνει, ότι ο εκτυπωτής βρίσκεται σε ετοιμότητα λήψης δεδομένων. Ενεργοποιείται και απενεργοποιείται μαζί με το πλήκτρο LINE.
LINE	Πλήκτρο. Με το πάτημα αυτού του πλήκτρου αλλάζει ο εκτυπωτής μεταξύ του τρόπου λειτουργίας Online και Offline. Όταν ο εκτυπωτής είναι στην κατάσταση online, βρίσκεται σε ετοιμότητα, να δεχτεί δεδομένα από τον κεντρικό υπολογιστή. Αυτό το πλήκτρο χρησιμεύει για την παρεμβολή ενός διαλείμματος κατά τη διάρκεια μιας εργασίας εκτύπωσης, περνώντας τον εκτυπωτή στην κατάσταση Offline. Αυτό το πλήκτρο μπορεί να χρησιμοποιηθεί επίσης και ως πλήκτρο λειτουργίας "Διάλειμμα", για το σταμάτημα του εκτυπωτή κατά τη διάρκεια της διαδικασίας της εκτύπωσης.
FEED	Πλήκτρο. Με το πάτημα αυτού του πλήκτρου προσάγεται στον εκτυπωτή μια άδεια ετικέτα, όταν ο εκτυπωτής βρίσκεται στην κατάσταση Offline. Εάν ο εκτυπωτής βρίσκεται στην κατάσταση Online, εκτυπώνεται ένα ακόμα αντίγραφο της τελευταίας ετικέτας (γι' αυτό πρέπει στη λειτουργία Σέρβις του πεδίου χειρισμού LCD να έχει επιλεγεί η λειτουργία "Reprint w/ feed" (Επανάληψη εκτύπωσης με Feed).
DSW	Διακόπτες DIP για τον προγραμματισμό των παραμέτρων λειτουργίας του εκτυπωτή.
LCD	Οθόνη LCD (=οθόνη υγρών κρυστάλλων) με 2 γραμμές από 16 χαρακτήρες. Για τον προγραμματισμό των παραμέτρων λειτουργίας του εκτυπωτή και για την ένδειξη των καταστάσεων σφάλματος.

ΠΙΣΩ ΠΛΕΥΡΑ

AC INPUT	Είσοδος 115/240V, σύνδεση 50/60 Hz. Χρησιμοποιήστε παρακαλώ το συνημμένο καλώδιο σύνδεσης.
AC FUSE	Ασφάλεια ρεύματος εισόδου. Ονομαστικό μέγεθος 3A/250V.
INTERFACE SLOT	Σύνδεση για βυσματούμενη μονάδα θυρίδας διεπαφής.
MEMORY CARD SLOT	Σύνδεση για κάρτα της μνήμης αποθήκευσης PCMCIA (επιλογή).
EXT	Εξωτερική σύνδεση σήματος AMP 57-60140.



ΑΙΣΘΗΤΗΡΕΣ

Οι εκτυπωτές M-84PRO διαθέτουν τρεις μονάδες αισθητήρων: Ένας αισθητήρας για την κίνηση της μελανοταινίας (άδεια μελανοταινία), ένας μικροδιακόπτης για την ανοιχτή κεφαλή εκτύπωσης και ένας αισθητήρας ετικετών.

ΑΙΣΘΗΤΗΡΑΣ ΓΙΑ ΑΔΕΙΑ ΜΕΛΑΝΟΤΑΙΝΙΑ

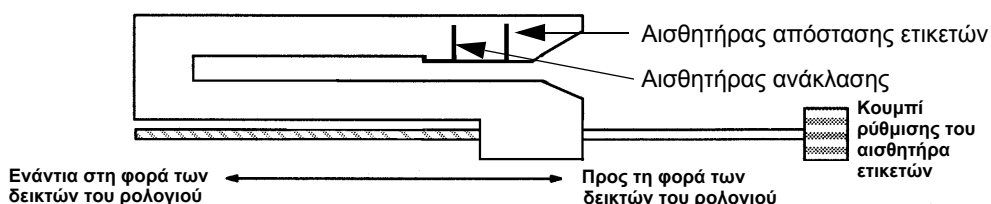
Αναγνωρίζει την κίνηση του άξονα προσαγωγής της μελανοταινίας και δίνει σήμα στον εκτυπωτή, όταν ο άξονας περιστρέφεται.

ΑΙΣΘΗΤΗΡΑΣ ΓΙΑ ΑΝΟΙΧΤΗ ΚΕΦΑΛΗ ΕΚΤΥΠΩΣΗΣ

Ένας μικροδιακόπτης, που είναι ενεργοποιημένος, όταν η κεφαλή εκτύπωσης δεν είναι σφαιλισμένη.

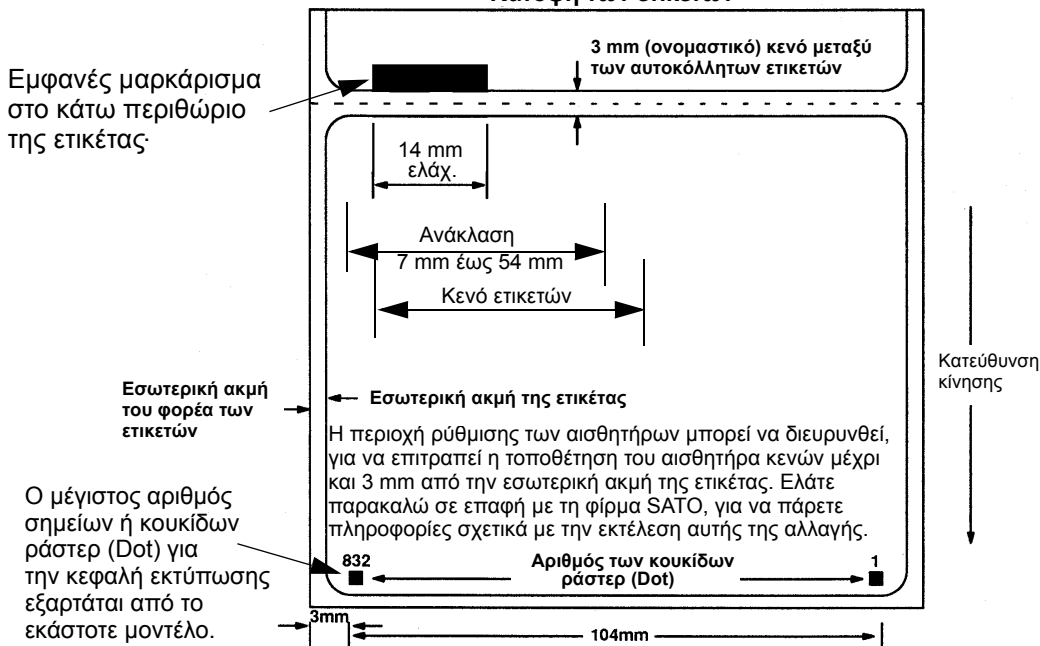
ΑΙΣΘΗΤΗΡΑΣ ΕΤΙΚΕΤΩΝ

Αυτή η μονάδα αισθητήρων περιλαμβάνει δύο τύπους αισθητήρων: Έναν αισθητήρα για την απόσταση ή το κενό μεταξύ των ετικετών και έναν περαιτέρω αισθητήρα για την αναγνώριση του εμφανούς μαρκάρισματος. Οι αισθητήρες μπορούν να ρυθμιστούν σε μια περιορισμένη περιοχή.

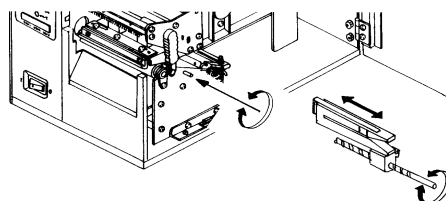


Στρέψτε το κουμπί ρύθμισης προς τη φορά των δεικτών του ρολογιού, για να μετακινήσετε τον αισθητήρα ετικετών προς την εξωτερική ακμή εκτύπωσης. Στρέψτε το κουμπί ρύθμισης αντίθετα στη φορά των δεικτών του ρολογιού, για να μετακινήσετε τον αισθητήρα ετικετών προς την εσωτερική ακμή εκτύπωσης.

Κάτοψη των ετικετών



Ο μέγιστος αριθμός σημείων ή κουκίδων ράστερ (Dot) για την κεφαλή εκτύπωσης εξαρτάται από το εκάστοτε μοντέλο.



ΚΕΦΑΛΑΙΟ 3 ΔΙΑΜΟΡΦΩΣΗ

ΔΙΑΜΟΡΦΩΣΗ ΤΩΝ ΔΙΑΚΟΠΤΩΝ DIP ΤΟΥ ΕΚΤΥΠΩΤΗ

ΠΕΔΙΑ ΧΕΙΡΙΣΜΟΥ ΓΙΑ ΤΟΥΣ ΔΙΑΚΟΠΤΕΣ DIP

Δύο διακόπτες DIP (DSW2 και DSW3) βρίσκονται στην μπροστινή πλευρά κάτω από το προστατευτικό κάλυμμα. Επιπλέον ένας τρίτος διακόπτης DIP βρίσκεται στη σειριακή κάρτα της θυρίδας διεπαφής RS232C, ο οποίος χρησιμοποιείται για τη ρύθμιση των παραμέτρων εκπομπής και λήψης την RS232C. Με αυτούς τους διακόπτες μπορείτε να πραγματοποιήσετε τις ακόλουθες ρυθμίσεις:

- Λειτουργία θερμικής εκτύπωσης με μελανοταινία ή λειτουργία θερμικής εκτύπωσης
- Αισθητήρας ετικετών ενεργός/ανενεργός
- Λειτουργία δοκιμής της κεφαλή εκτύπωσης
- Λειτουργία Hex Dump
- Μνήμη λήψης για απλή εργασία ή πολλαπλή εργασία
- Τρόπος λειτουργίας

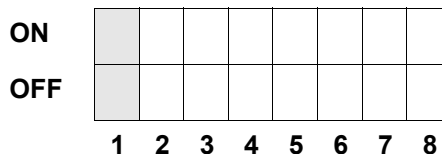
Κάθε διακόπτης αποτελείται από έναν οκταβάθμιο διακόπτη μοχλού. Η θέση ενεργοποίησης βρίσκεται πάντοτε επάνω. Για τη ρύθμιση των διακοπών πρέπει να θέσετε πρώτα τον εκτυπωτή εκτός λειτουργίας και στη συνέχεια να φέρετε τους διακόπτες DIP στην επιθυμητή θέση. Ενεργοποιήστε ξανά τον εκτυπωτή μετά την επιτυχή ρύθμιση της θέσης των διακοπών. Οι ρυθμίσεις των διακοπών διαβάζονται από την ηλεκτρονική μονάδα του εκτυπωτή κατά τη διάρκεια της διαδικασίας ενεργοποίησης. Αυτές οι ρυθμίσεις καθίστανται ενεργές, όταν ο εκτυπωτής ενεργοποιηθεί από την αρχή.

ΡΥΘΜΙΣΗ ΤΩΝ ΠΑΡΑΜΕΤΡΩΝ ΑΠΟΣΤΟΛΗΣ/ΛΗΨΗΣ ΤΗΣ RS232

Επιλογή των Databit (DSW1-1). Αυτός ο διακόπτης ρυθμίζει τον εκτυπωτή στη λήψη 7 ή 8 Databit (δυναμικό ψηφίο δεδομένων) για κάθε μεταφερόμενο Byte (ενιαία ομάδα ψηφίων).

DSW1-1	ΡΥΘΜΙΣΗ
OFF	8 Databit
ON	7 Datenbit

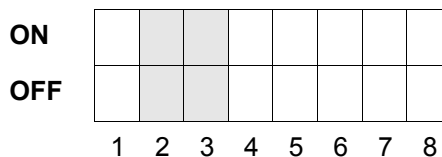
DSW1



Επιλογή της ισοτιμίας (DSW1-2, DSW1-3). Με αυτούς τους διακόπτες επιλέγεται ο τύπος της ισοτιμίας, που χρησιμοποιείται στην αναγνώριση σφάλματος.

DSW1-1	DSW1-3	ΡΥΘΜΙΣΗ
OFF	OFF	Καμία ισοτιμία
OFF	ON	Άρτια
ON	OFF	Περιττή
ON	ON	Δε χρησιμοποιείται

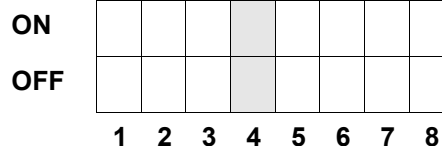
DSW1



Επιλογή των Stopbit (DSW 1-4). Με αυτόν το διακόπτη επιλέγεται ο αριθμός των Stopbit (δυναμικά ψηφία τερματισμού μεταβίβασης) στο τέλος κάθε Byte (ενιαία ομάδα ψηφίων).

DSW1-4	ΠΥΘΜΙΣΗ
OFF	1 Stopbit
ON	2 Stopbit

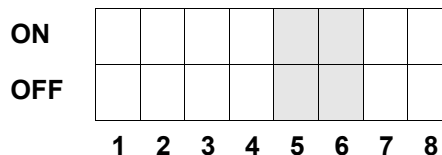
DSW1



Επιλογή του Baudrate (ρυθμός μετάδοσης δεδομένων) (DSW1-5, DSW1-6). Με αυτό το διακόπτη επιλέγεται η ταχύτητα μετάδοσης (bps) για το Port (κύκλωμα επικοινωνίας) RS232.

DSW1-5	DSW1-6	ΠΥΘΜΙΣΗ
OFF	OFF	9600
OFF	ON	19200
ON	OFF	38400
ON	ON	57600

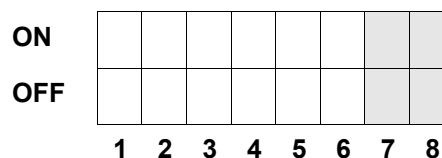
DSW1



Επιλογή του τύπου πρωτοκόλλου επικοινωνίας (DSW1-7, DSW1-8). Με αυτόν το διακόπτη επιλέγεται ο έλεγχος ροής των δεδομένων και τα πρωτόκολλα για τις εκθέσεις της κατάστασης. Περισσότερες πληροφορίες θα βρείτε στο κεφάλαιο 6: *Τεχνικά στοιχεία της θυρίδας διεπαφής.* (* Η κατάσταση 2-πρωτόκολλο επιλέγεται, όταν ο διακόπτης DSW2-9 βρίσκεται στη θέση ON).

DSW1-7	DSW1-8	ΠΥΘΜΙΣΗ
OFF	OFF	Σε ετοιμότητα/Κατειλημμένο
OFF	ON	XOn/XOff
ON	OFF	Bi-Com 3
ON	ON	Bi-Com 4

DSW1

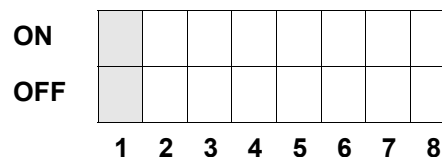


ΠΡΟΕΤΟΙΜΑΣΙΑ ΤΟΥ ΕΚΤΥΠΩΤΗ

Επιλογή του τρόπου της λειτουργίας εκτύπωση (DSW2-1). Με αυτόν το διακόπτη πραγματοποιείται η επιλογή μεταξύ της θερμικής εκτύπωσης πάνω σε θερμοευαίσθητο χαρτί και της θερμικής εκτύπωση με μια μελανοταινία.

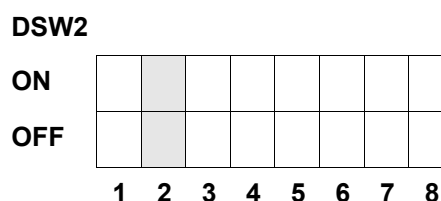
DSW2-1	ΠΥΘΜΙΣΗ
OFF	Θερμική εκτύπωση με μελανοταινία
ON	Θερμική εκτύπωση

DSW2



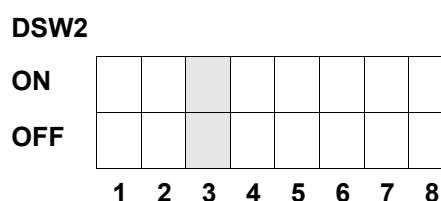
Επιλογή του τύπου του αισθητήρα (DSW2-2). Με αυτόν το διακόπτη γίνεται η επιλογή μεταξύ του αισθητήρα απόστασης ετικετών και του αισθητήρα ανάκλασης.

DSW2-2	ΡΥΘΜΙΣΗ
OFF	Κενό
ON	Εμφανές μαρκάρισμα



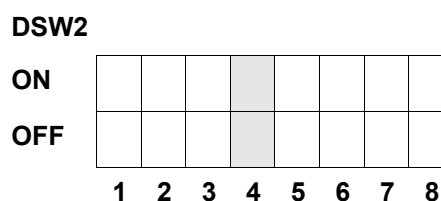
Ρύθμιση της δοκιμής της κεφαλής εκτύπωσης (DSW2-3). Εάν αυτός ο διακόπτης ενεργοποιηθεί, ο εκτυπωτής ελέγχει, αν στα στοιχεία της κεφαλής εκτύπωσης εμφανίζεται κάποια ηλεκτρική βλάβη.

DSW2-3	ΡΥΘΜΙΣΗ
OFF	Απενεργοποιημένος
ON	Ενεργοποιημένος



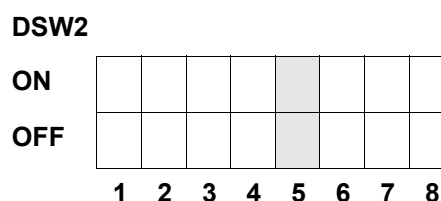
Ρύθμιση του Hex Dump (DSW2-4). Με αυτή τη ρύθμιση μπορεί να ενεργοποιηθεί η λειτουργία Hex Dump (δεκαεξαδική εξωτερική καταχώρηση) (βλέπε στη σελίδα 3-21).

DSW2-4	ΡΥΘΜΙΣΗ
OFF	Απενεργοποιημένος
ON	Ενεργοποιημένος



Επιλογή της μνήμης λήψης (DSW2-5). Με αυτόν το διακόπτη επιλέγεται ο τρόπος λειτουργίας της μνήμης λήψης. Περισσότερες πληροφορίες θα βρείτε στο κεφάλαιο 6: *Τεχνικά στοιχεία της θυρίδας διεπαφής.*

DSW2-5	ΡΥΘΜΙΣΗ
OFF	Απλή εργασία
ON	Πολλαπλή εργασία



Εάν έχει εγκατασταθεί μια κάρτα LAN 10/100BaseT, ορίζεται ο διακόπτης DSW2-5 ως εξής:

DSW2-5	ΡΥΘΜΙΣΗ
OFF	Απάντηση κατόπι σχετικής ερώτησης
ON	Τακτική απάντηση

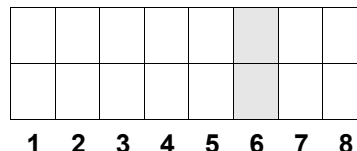
Λειτουργία εκφόρτωσης του σταθερού τμήματος του λογισμικού (Firmware) (DSW2-6). Με αυτόν το διακόπτη τίθεται ο εκτυπωτής στον τρόπο της λειτουργίας εκφόρτωσης του σταθερού τμήματος του λογισμικού (Firmware), για να μπορεί να εκφορτωθεί το νέο σταθερό τμήμα του λογισμικού στο Flash-ROM.

DSW2-6	ΡΥΘΜΙΣΗ
OFF	Απενεργοποιημένος
ON	Ενεργοποιημένος

DSW2

ON

OFF



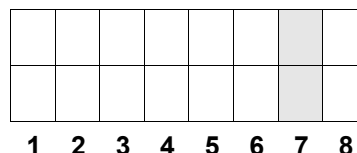
Επιλογή του κωδικού πρωτοκόλλου (DSW2-7). Με αυτόν το διακόπτη επιλέγονται οι κωδικοί εντολών που χρησιμοποιούνται για τον έλεγχο του πρωτοκόλλου. Περισσότερες πληροφορίες θα βρείτε στη σελίδα E-1.

DSW2-7	ΡΥΘΜΙΣΗ
OFF	Στάνταρ
ON	Μη στάνταρ

DSW2

ON

OFF



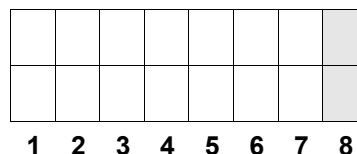
Επιλογή κατάστασης (DSW2-8). Χρησιμεύει για την προσομοίωση προηγούμενων εντολών λογισμικού. Επιτρέπεται να χρησιμοποιηθεί μόνο, όταν παρουσιαστούν προβλήματα κατά την εφαρμογή του υπάρχοντος λογισμικού. Αυτός ο διακόπτης επηρεάζει επίσης τις ρυθμίσεις που έχουν γίνει στο DSW1-7 και DSW1-8.

DSW2-8	ΡΥΘΜΙΣΗ
OFF	Κατάσταση 3 & 4 ενεργοποιημένη
ON	Κατάσταση 2 & 3 ενεργοποιημένη

DSW2

ON

OFF



Σειρά επανατροφοδοσίας (Backfeed) (DSW3-1, DSW3-2). Η επανατροφοδοσία (Backfeed) χρησιμοποιείται για τη σωστή ρύθμιση της θέσης του χαρτιού των ετικετών στη διάταξη και του τραβήγματος προς τα πίσω της επόμενης ετικέτας για τη ρύθμιση της σωστής θέσης εκτύπωσης. Αυτό το βήμα εργασίας μπορεί να πραγματοποιηθεί αμέσως μετά την εκτύπωση και τη χρήση μιας ετικέτας ή εναλλακτικά μόλις πριν την εκτύπωση της επόμενης ετικέτας.

DSW3-1		ΡΥΘΜΙΣΗ
OFF	OFF	Συνεχής λειτουργία
OFF	ON	Λειτουργία απόσπασης
ON	OFF	Λειτουργία κοπής*
ON	ON	Δε χρησιμοποιείται

* Στάνταρ ρύθμιση στο "Συνεχές", όταν η διάταξη κοπής δεν είναι εγκατεστημένη.

DSW3

ON								
OFF								
	1	2	3	4	5	6	7	8

Επιλογή του αισθητήρα ετικετών (DSW3-3). Με αυτόν το διακόπτη μπορεί να ενεργοποιηθεί ή να απενεργοποιηθεί ο αισθητήρας ετικετών. Εάν ο αισθητήρας είναι ενεργοποιημένος, αναγνωρίζει την ακμή της ετικέτας και τη ρυθμίζει αυτόματα στη σωστή θέση. Εάν ο αισθητήρας είναι απενεργοποιημένος, πρέπει να πραγματοποιηθεί η ρύθμιση της σωστής θέσης, ελεγχόμενα από το λογισμικό, μέσω εντολών για την τροφοδοσία (προώθηση) γραμμής (Line Feed).

DSW3-3	ΡΥΘΜΙΣΗ
OFF	Δε χρησιμοποιείται
ON	Αισθητήρας ενεργοποιημένος

DSW3

ON								
OFF								
	1	2	3	4	5	6	7	8

Ρύθμιση επανατροφοδοσίας (Backfeed) (DSW3-4). Όταν η λειτουργία επανατροφοδοσίας (Backfeed) είναι ενεργοποιημένη, ο εκτυπωτής τοποθετεί την τελευταία τυπωμένη ετικέτα για έξοδο και την τραβά προς τα πίσω, προτού να μπορεί να αρχίσει η εκτύπωση της επόμενης ετικέτας. Η τιμή της προώθησης για την επανατροφοδοσία (Backfeed) μπορεί να ρυθμιστεί κατά βούληση.

DSW3-4	ΡΥΘΜΙΣΗ
OFF	Απενεργοποιημένος
ON	Ενεργοποιημένος

DSW3

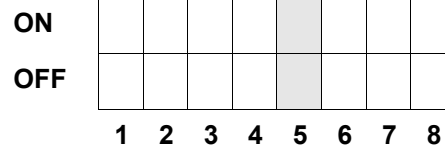
ON								
OFF								
	1	2	3	4	5	6	7	8

Εξωτερική θυρίδα διεπαφής σήματος. Περισσότερες πληροφορίες θα βρείτε στο κεφάλαιο 6: Τεχνικά στοιχεία της θυρίδας διεπαφής.

Επιλογή του σήματος εκκίνησης του εκτυπωτή EXT (DSW3-5). Επιτρέπει σε μια εξωτερική συσκευή την ενεργοποίηση της εκτύπωσης των ετικετών για το συγχρονισμό με τον εκτυπωτή. Όταν ο διακόπτης DSW3-5 έχει τεθεί στη θέση ON, η συσκευή βρίσκεται στη λειτουργία εκτύπωσης "συνεχής", η επανατροφοδοσία (Backfeed) είναι απενεργοποιημένη και τα εξωτερικά σήματα δε λαμβάνονται υπόψη.

DSW3-5	ΠΥΘΜΙΣΗ
OFF	Ενεργοποιημένος
ON	Απενεργοποιημένος

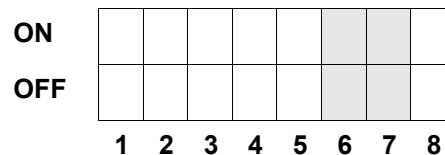
DSW3



Επιλογή του εξωτερικού τύπου σήματος (DSW3-6, DSW3-7). Με αυτόν το διακόπτη μπορούν να επιλεγούν τόσο η πολικότητα όσο και ο τύπος σήματος (στάθμη ή παλμός) του εξωτερικού σήματος συγχρονισμού της εκτύπωσης.

DSW3-6	DSW3-7	ΠΥΘΜΙΣΗ
OFF	OFF	Τύπος 4
OFF	ON	Τύπος 3
ON	OFF	Τύπος 2
ON	ON	Τύπος 1

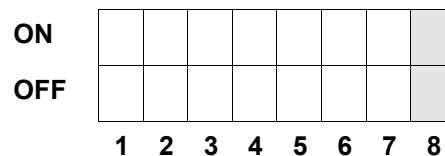
DSW1



Επανάληψη εκτύπωσης μέσω εξωτερικού σήματος (DSW3-8). Εάν αυτός ο διακόπτης είναι ενεργοποιημένος, η ετικέτα που βρίσκεται ακόμα στη μνήμη του εκτυπωτή μπορεί να τυπωθεί ακόμα μια φορά μέσω ενός εξωτερικού σήματος.

DSW3-8	ΠΥΘΜΙΣΗ
OFF	Ενεργοποιημένος
ON	Απενεργοποιημένος

DSW3



ΣΤΑΝΤΑΡ ΡΥΘΜΙΣΕΙΣ**ΡΥΘΜΙΣΕΙΣ ΤΩΝ ΔΙΑΚΟΠΤΩΝ**

Όλοι οι διακόπτες κατά την παράδοση βρίσκονται στη θέση OFF. Έτσι υπάρχει η ακόλουθη διαμόρφωση λειτουργίας:

Επικοινωνία:	8 Databit (δυναμικά ψηφία δεδομένων), καμία ισοτιμία, 1 Stopbit, 9600 Baud
Πρωτόκολλο:	Κατειλημμένο/Σε ετοιμότητα
Αισθητήρας:	Αισθητήρας κενών (διαφάνεια)
Μνήμη λήψης:	Πολλαπλή εργασία
Τρόπος της λειτουργίας εκτύπωσης:	Στοιβα/Συνεχές
Αισθητήρας ετικετών:	Αισθητήρας ενεργοποιημένος
Επανατροφοδοσία (Backfeed):	Ενεργοποιημένη
Εξωτερικά σήματα:	Ενεργοποιημένα

ΣΤΑΝΤΑΡ ΡΥΘΜΙΣΕΙΣ ΛΟΓΙΣΜΙΚΟΥ

Ο εκτυπωτής αποθηκεύει τις ρυθμίσεις του λογισμικού μετά την καταχώρηση και εργάζεται στη βάση αυτών των ρυθμίσεων, ώσπου αυτές να αλλάξουν ξανά μέσω μιας νέας καταχώρησης με τη βοήθεια μιας εντολής για μια νέα ρύθμιση. Αυτές οι ρυθμίσεις αποθηκεύονται σε μια μη πτητική μνήμη αποθήκευσης και έτσι δε χάνονται κατά την απενεργοποίηση του εκτυπωτή. Ο εκτυπωτής μπορεί να τεθεί ξανά στη στάνταρ ρύθμιση, πατώντας συγχρόνως τα πλήκτρα LINE και FEED, κατά τη διάρκεια που ο εκτυπωτής είναι ενεργοποιημένος. Έτσι υπάρχει η ακόλουθη στάνταρ διαμόρφωση:

	M-84PRO
Βαθμίδα σκοτεινότητας για εκτύπωση	3
Ταχύτητα εκτύπωσης	6 ίντσες / sec (3 ίντσες / sec στον M-84PRO-6)
Αναφορά εκτύπωσης	Κάθετα = 0000, Οριζόντια = 0000
Μηδέν	Χωρίς διαχωριστική γραμμή
Απόκλιση εκτύπωσης	+0
Αγνόηση CR/LF	Απενεργοποιημένη
Πυκνότητα χαρακτήρων	Αναλογικά
Αγνόηση CAN/DLE	Απενεργοποιημένη
Αυτόμ. Online	Ενεργοποιημένη
Τροφοδοσία σε περίπτωση σφάλματος	Ενεργοποιημένη
Επανάληψη εκτύπωσης	Απενεργοποιημένη
Προτεραιότητα	Εντολή
Γλώσσα	Αγγλικά
Επιλογή μνήμης αποθήκευσης CC1	Κάρτα
Eurocode	D5H

Μετά την πλήρη στάνταρ ρύθμιση εμφανίζεται στην οθόνη LCD το μήνυμα DEFAULT COMPLETED. Όταν εμφανιστεί αυτό το μήνυμα πρέπει να απενεργοποιηθεί ο εκτυπωτής (ή μετά τον ήχο ενός "μπιπ"). Έτσι αποθηκεύονται οι στάνταρ ρυθμίσεις στη μη πτητική μνήμη αποθήκευσης. Στην επόμενη ενεργοποίηση του εκτυπωτή φορτώνονται μετά αυτές οι ρυθμίσεις αυτόματα απ' αυτήν τη μνήμη αποθήκευσης.

DEFAULT COMPLETED

ΡΥΘΜΙΣΕΙΣ ΤΟΥ ΠΟΤΕΝΣΙΟΜΕΤΡΟΥ

PITCH

Μετά τη ρύθμιση της πυκνότητας των χαρακτήρων στο χειριστήριο LCD μπορεί μερικές φορές να είναι απαραίτητη η εκτέλεση αργότερα μικρών αλλαγών. Αυτό μπορεί να πραγματοποιηθεί με τη βοήθεια του ποτενσιόμετρου για την πυκνότητα των χαρακτήρων, που βρίσκεται στην επάνω πλευρά. Αυτό το ποτενσιόμετρο έχει ρυθμιστεί από το εργοστάσιο και διαθέτει μια περιοχή από +/- 3,75 mm. Η ρύθμιση στο κέντρο δεν επιτρέπεται να έχει καμία επίδραση πάνω στην πυκνότητα των χαρακτήρων. Στρέφοντας το ρυθμιστή του ποτενσιόμετρου προς τη φορά των δεικτών του ρολογιού μετατοπίζεται η θέση της εκτύπωσης κατά 3,75 mm στην κατεύθυνση του επάνω περιθωρίου της ετικέτας. Στρέφοντας το ρυθμιστή του ποτενσιόμετρου αντίθετα στη φορά των δεικτών του ρολογιού μετατοπίζεται η θέση της εκτύπωσης συνολικά κατά 3,75 mm προς τα κάτω.

1. Ενεργοποιείτε τον εκτυπωτή, κρατώντας συγχρόνως το πλήκτρο FEED στην μπροστινή πλευρά πατημένο.
2. Μετά από ένα σύντομο "μπιπ" αφήστε το πλήκτρο FEED ελεύθερο. Ο εκτυπωτής δείχνει στην οθόνη LCD τώρα ένα μήνυμα, στο οποίο ζητείται η πληροφορία για τον τύπο της δοκιμαστικής ετικέτας, που πρέπει να τυπωθεί.
3. Με τη βοήθεια των πλήκτρων του δρομέα επιλέξτε τη διαμόρφωση και πατήστε στη συνέχεια το πλήκτρο ENTER (ΕΙΣΑΓΩΓΗ) για την επιβεβαίωση της επιλογής.
4. Επιλέξτε το μέγεθος της δοκιμαστικής ετικέτας με τη βοήθεια των πλήκτρων του δρομέα. Μετά την επιλογή του μεγέθους πρέπει αυτό να επιβεβαιωθεί με το πλήκτρο ENTER (ΕΙΣΑΓΩΓΗ). Ο εκτυπωτής αρχίζει τώρα με τη συνεχή εκτύπωση των δοκιμαστικών ετικετών.
5. Ρυθμίστε το ποτενσιόμετρο για την πυκνότητα των χαρακτήρων στην μπροστινή πλευρά τόσο, ώσπου η πρώτη θέση εκτύπωσης να βρίσκεται στην επιθυμητή θέση πάνω στην ετικέτα. Εάν η περιοχή εργασίας (ρύθμισης) του ποτενσιόμετρου δεν επαρκεί, πρέπει να συνεχίσετε με τη ρύθμιση της πυκνότητας των χαρακτήρων με τη βοήθεια της οθόνης στην μπροστινή πλευρά.
6. Πατήστε το πλήκτρο FEED, για να σταματήσετε τον εκτυπωτή.
7. Για να εγκαταλείψετε τη λειτουργία της δοκιμαστικής ετικέτας, πρέπει να απενεργοποιηθεί ο εκτυπωτής και στη συνέχεια να ενεργοποιηθεί ξανά.

Η ρύθμιση του ποτενσιόμετρου για την πυκνότητα των χαρακτήρων έχει επιπτώσεις πάνω στη θέση ακινητοποίησης της ετικέτας.

BACKFEED OFFSET (ΠΡΟΩΘΗΣΗ ΓΙΑ ΕΠΑΝΑΤΡΟΦΟΔΟΣΙΑ)

Κατά την εκτύπωση μιας ετικέτας πρέπει αυτή να είναι σωστά τοποθετημένη για την έξοδο και χρήση. Η ρύθμιση επανατροφοδοσίας (Backfeed) χρησιμεύει στη ρύθμιση της θέσης της ετικέτας, έτσι ώστε να εξέρχεται εντελώς και να είναι έτοιμη για χρήση. Υπό ορισμένες προϋποθέσεις είναι απαραίτητη μια νέα ρύθμιση της θέσης της επόμενης ετικέτας, προτού να μπορεί να αρχίσει η εκτύπωση. Η λειτουργία επανατροφοδοσίας (Backfeed) (ρύθμιση της θέσης της ετικέτας) είναι ενεργοποιημένη, όταν ο διακόπτης DSW3-4 βρίσκεται στη θέση OFF. Σε περίπτωση

ενεργοποιημένης λειτουργίας επανατροφοδοσίας (Backfeed) εκτελείται αυτή με τη ρύθμιση του διακόπτη DSW3-1 στη θέση OFF, έτσι ώστε να λαμβάνει χώρα λίγο πριν την εκτύπωση των ετικετών. Όταν ο διακόπτης DSW3-1 βρίσκεται στη θέση ON, εκτελείται η λειτουργία της επανατροφοδοσίας (Backfeed), μόλις η παραδιδόμενη ετικέτα τυπωθεί και αφαιρεθεί από τον εκτυπωτή.

Η τιμή επανατροφοδοσίας (Backfeed) ελέγχεται μέσω του ποτενσιόμετρου OFFSET, που βρίσκεται στον πίνακα των διακοπών DIP κάτω από το κάλυμμα. Όταν ο ρυθμιστής του ποτενσιόμετρου στραφεί εντελώς προς τη φορά των δεικτών του ρολογιού, ανέρχεται η τιμή επανατροφοδοσίας (Backfeed) συνολικά στα +3,75 mm ή στα -3,75 mm σε περίπτωση που ο ρυθμιστής στραφεί εντελώς ενάντια στη φορά των δεικτών του ρολογιού.

1. Θέστε τον εκτυπωτή σε λειτουργία.
2. Πατήστε το πλήκτρο LINE, για να θέσετε τον εκτυπωτή στη λειτουργία Offline
3. Πατήστε το πλήκτρο FEED, για την τροφοδοσία μιας άδειας ετικέτας.
4. Ρυθμίστε τη θέση με τη βοήθεια του ποτενσιόμετρου OFFSET στο μπροστινό χειριστήριο και οδηγήστε μια επιπλέον ετικέτα μέσα, πατώντας το πλήκτρο FEED. Επαναλάβετε αυτήν τη διαδικασία, ώσπου να καλυφθεί η ετικέτα πλήρως.

DISPLAY (ΟΘΟΝΗ ΕΝΔΕΙΞΕΩΝ)

Αυτό το ποτενσιόμετρο χρησιμοποιείται για τη ρύθμιση της φωτεινότητας (κοντράστ) της οθόνης υγρού κρυστάλλου (LCD), για να υπάρχει η καλύτερη δυνατότητα ανάγνωσης κάτω από τις διάφορες συνθήκες φωτισμού.

PRINT (ΕΚΤΥΠΩΣΗ)

Το ποτενσιόμετρο PRINT (ΕΚΤΥΠΩΣΗ) χρησιμοποιείται για τη ρύθμιση της θερμότητας (δηλ. της ενέργειας), που αποδίδεται στην κεφαλή εκτύπωσης. Έτσι υπάρχει διαθέσιμη μια συνεχής περιοχή ρύθμισης. Η μέγιστη ρυθμιζόμενη βαθμίδα σκοτεινότητας για την εκτύπωση επιτυγχάνεται μέσω της πλήρους περιστροφής του ρυθμιστή του ποτενσιόμετρου προς τη φορά των δεικτών του ρολογιού. Ομοίως επιτυγχάνετε τη μέγιστη ρυθμιζόμενη φωτεινή βαθμίδα για την εκτύπωση μέσω της πλήρους περιστροφής ενάντια στη φορά των δεικτών του ρολογιού.

ΠΑΡΑΤΗΡΗΣΗ: Η ρύθμιση του ποτενσιόμετρου PRINT (ποτενσιόμετρο εκτύπωσης) επιδρά πάνω στο βαθμό σκοτεινότητας σε όλες τις περιοχές των βαθμίδων σκοτεινότητας και στην ταχύτητα των κωδικών εντολών.

ΟΘΟΝΗ LCD ΓΙΑ ΤΗ ΔΙΑΜΟΡΦΩΣΗ ΤΟΥ ΕΚΤΥΠΩΤΗ

Η οθόνη LCD χρησιμοποιείται από το χρήστη σε συνδυασμό με τους διακόπτες LINE και FEED, για τη χειροκίνητη καταχώρηση των ρυθμίσεων της διαμόρφωσης του εκτυπωτή. Πολλές από αυτές τις ρυθμίσεις μπορούν να ελεγχθούν επίσης μέσω εντολών λογισμικού. Σε περίπτωση μιας ασυμβατότητας μεταξύ του λογισμικού και των ρυθμίσεων στο χειριστήριο, χρησιμοποιεί ο εκτυπωτής πάντοτε την τελευταία έγκυρη ρύθμιση. Όταν έχει φορτωθεί μια εργασία εκτύπωσης ετικετών, η οποία περιλαμβάνει ρυθμίσεις λογισμικού και στη συνέχεια καταχωρήθηκε μια νέα ρύθμιση μέσω της οθόνης LCD, τότε χρησιμοποιούνται από τον εκτυπωτή οι τιμές που καταχωρήθηκαν με το χέρι. Εάν ρυθμίσετε αυτές τις τιμές με το χέρι και μετά εκφορτώσετε μια εργασία εκτύπωσης με τις ρυθμίσεις λογισμικού, τότε χρησιμοποιούνται οι ρυθμίσεις λογισμικού.

ΚΑΝΟΝΙΚΟΣ ΤΡΟΠΟΣ ΛΕΙΤΟΥΡΓΙΑΣ

Ο εκτυπωτής με την ενεργοποίηση περνά στη κατάσταση ONLINE. Ο χρήστης μπορεί, όπως περιγράφεται στη συνέχεια, να έχει πρόσβαση τις ρυθμίσεις χρήστη.

V 05.00.03.00
INITIALIZING

Δείχνει το σταθερό τμήμα του λογισμικού (Firmware) κατά τη διάρκεια της αρχικοποίησης.

ONLINE
QTY:000000

Η οθόνη LCD δείχνει την κατάσταση ONLINE στην επάνω γραμμή, η κάτω γραμμή περιλαμβάνει τον αριθμό των ετικετών (QTY). Η ένδειξη αλλάζει στο OFFLINE, όταν ο εκτυπωτής απενεργοποιηθεί, πατώντας πάνω στο πλήκτρο LINE. Μετά τη λήψη μιας εργασίας εκτύπωσης η γραμμή Qty δείχνει τον αριθμό των προς εκτύπωση ετικετών. Μόλις αρχίσει η εργασία της εκτύπωσης των ετικετών, η ένδειξη στην οθόνη δείχνει τον αριθμό των ετικετών των τρεχόντων εργασιών εκτύπωσης, που είναι ακόμα για εκτύπωση.

OFFLINE
000000

Πατήστε μία φορά το πλήκτρο LINE. Αφού πρώτα αλλάξει η ένδειξη στο OFFLINE, πατήστε συγχρόνως τα πλήκτρα FEED και LINE πάνω από ένα δευτερόλεπτο. Αφήστε τα πλήκτρα ελεύθερα.

PRINT DARKNESS
1 2 3 4 5

Η οθόνη LCD δείχνει τώρα την επιλογή για τη βαθμίδα σκοτεινότητας της εκτύπωσης. Η τρέχουσα ρύθμιση εμφανίζεται με ένα δρομέα, που βρίσκεται πάνω σε μια από τις περιοχές ρυθμίσεων. Υπάρχουν διαθέσιμες 5 δυνατότητες επιλογής. Η χαμηλότερη ρύθμιση παρουσιάζει τη φωτεινότερη εκτύπωση, ενώ η υψηλότερη ρύθμιση επιλέγεται για τη σκοτεινότερη εκτύπωση.

1. Πατήστε τα πλήκτρα του δρομέα, για να μετακινήσετε το δρομέα στην επιθυμητή ρύθμιση.
2. Αφού παρουσιαστεί η σωστή ρύθμιση υπογραμμισμένη, πατήστε το πλήκτρο ENTER (ΕΙΣΑΓΩΓΗ) για την επιβεβαίωση της επιλογής και περάστε στην οθόνη στην επόμενη ρύθμιση.

PRINT SPEED
2 4 6 8 10

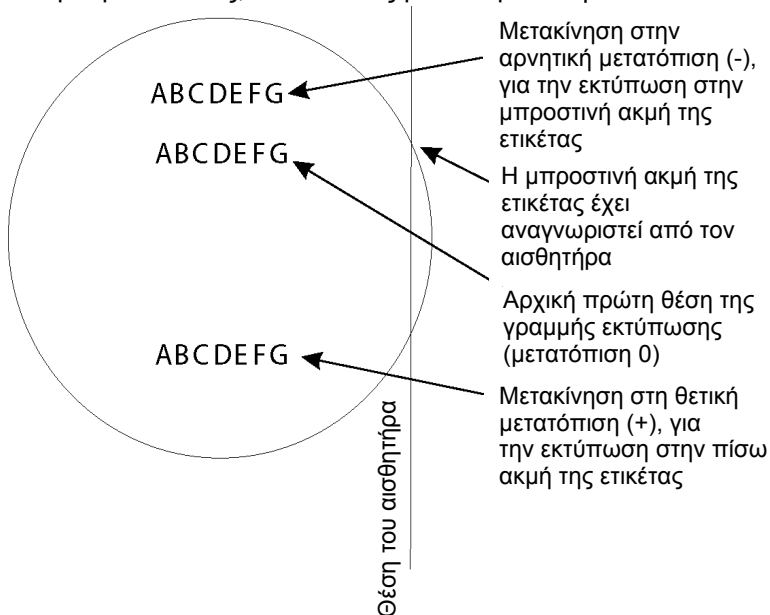
Η επιλογή της ταχύτητας εκτύπωσης εξαρτάται από το μοντέλο του εκτυπωτή. Η τρέχουσα ρύθμιση εμφανίζεται με τη θέση του δρομέα.

1. Πατήστε τα πλήκτρα του δρομέα, για να μετακινήσετε το δρομέα στην επιθυμητή ρύθμιση.
2. Αφού επιλεγεί η σωστή ρύθμιση, πατήστε το πλήκτρο ENTER (ΕΙΣΑΓΩΓΗ) για την επιβεβαίωση της επιλογής και περάστε στην οθόνη στην επόμενη ρύθμιση.

PITCH OFFSET
+ 00mm

Το ύψος της ετικέτας είναι η απόσταση της επάνω ακμής της ετικέτας (δηλ. η ακμή, που εξέρχεται πρώτη από τον εκτυπωτή), και της επάνω ακμής της επόμενης ετικέτας. Η θέση της επάνω ακμής της ετικέτας μπορεί να ρυθμιστεί συνολικά +/- 49 mm ως προς την κεφαλή εκτύπωσης σε βήματα του 1 mm. Μόλις καθοριστεί η θέση, στρέφοντας το ποτενσιόμετρο PITCH στο πεδίο χειρισμού, μπορεί να γίνει μια ακριβής ρύθμιση κατά +/- 3,75 mm.

1. Ο δρομέας στην αρχή τοποθετείται στη ρύθμιση της κατεύθυνσης για τη μετατόπιση του ύψους (Pitch Offset). Πατήστε το πλήκτρο LINE για την ενεργοποίηση της θετικής (+) ή της αρνητικής (-) επιλογής. Μια θετική επιλογή μετατοπίζει την επάνω ακμή της ετικέτας προς τα εμπρός (απομάκρυνση από την κεφαλή εκτύπωσης), ενώ μια αρνητική επιλογή μετατοπίζει την επάνω ακμή της ετικέτας πιο κοντά στο μηχανισμό.
2. Αφού επιλεγεί η σωστή κατεύθυνση, πατήστε το πλήκτρο ENTER (ΕΙΣΑΓΩΓΗ) για την επιβεβαίωση της επιλογής και περάστε με το δρομέα στην επιλογή της μετατόπισης του ύψους (Pitch Offset).
3. Πατώντας το πλήκτρο LINE θέστε το μετρητή στην επιθυμητή θέση. Στην ένδειξη της οθόνης σε κάθε πάτημα του πλήκτρου μετριέται ένα επιπλέον βήμα. Η μέγιστη τιμή για τη ρύθμιση βρίσκεται στο 4.
4. Πατήστε το πλήκτρο FEED, για την επιβεβαίωση της ρύθμισης και περάστε τώρα με το δρομέα στο δεύτερο αριθμό. Πατήστε ξανά το πλήκτρο LINE, για να πραγματοποιήσετε την επιθυμητή ρύθμιση. Όταν εμφανιστεί η σωστή τιμή ρύθμισης, επιβεβαιώστε τη ρύθμιση, πατώντας το πλήκτρο FEED.
5. Όταν τελειώσετε, μπορείτε να ελέγξετε την ορθότητα των ρυθμίσεών σας, τυπώνοντας μια δοκιμαστική ετικέτα.



CANCEL PRINT JOB
YES NO

Όταν στη μνήμη αποθήκευσης του εκτυπωτή βρίσκεται μια εργασία εκτύπωσης ή περισσότερες εργασίες εκτύπωσης, οδηγεί το "YES" στη διακοπή της εργασίας/των εργασιών εκτύπωσης. Η σπάνια ρύθμιση είναι "NO". Προτού να επιλέξετε το "YES", βεβαιωθείτε πρώτα, ότι θέλετε πραγματικά να διακόψετε την εργασία εκτύπωσης. Μια εργασία εκτύπωσης που έχει διακοπεί δεν μπορεί να αρχίσει ξανά, αλλά πρέπει να σταλθεί από την αρχή στον εκτυπωτή.

1. Επιλέξτε "YES" ή "NO" με τη βοήθεια των πλήκτρων του δρομέα.
2. Όταν έχει επιλεγεί η σωστή τιμή, επιβεβαιώστε τη ρύθμιση πατώντας το πλήκτρο ENTER (ΕΙΣΑΓΩΓΗ).
3. Μετά το σβήσιμο της εργασίας ή των εργασιών εκτύπωσης από τη μνήμη αποθήκευσης, ακούγονται από τον εκτυπωτή 3 "μπιπ" και δείχνει το μήνυμα COMPLETED για 3 δευτερόλεπτα, για να επιστρέψει μετά στην αρχική κανονική κατάσταση ONLINE.
4. Εάν θέλετε να αλλάξετε μια ρύθμιση, πρέπει να θέσετε πρώτα τον εκτυπωτή OFFLINE και μετά να περάσετε στον τρόπο λειτουργίας χρήστη. Πατήστε γι' αυτό συγχρόνως τα πλήκτρα FEED και LINE.

CANCEL PRINT JOB
COMPLETED

ΚΕΦΑΛΑΙΟ 4 ΚΑΘΑΡΙΣΜΟΣ

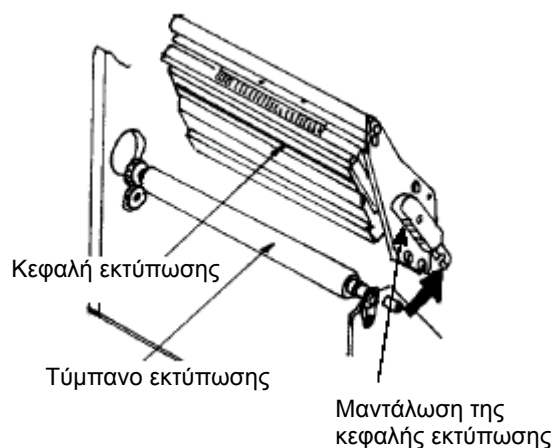
ΚΑΘΑΡΙΣΜΟΣ ΤΗΣ ΚΕΦΑΛΗΣ ΕΚΤΥΠΩΣΗΣ, ΤΟΥ ΤΥΜΠΑΝΟΥ ΕΚΤΥΠΩΣΗΣ ΚΑΙ ΤΟΥ ΚΥΛΙΝΔΡΟΥ ΠΡΟΣΠΙΕΣΗΣ

Απαραίτητα:

Σετ καθαρισμού SA070 SATO

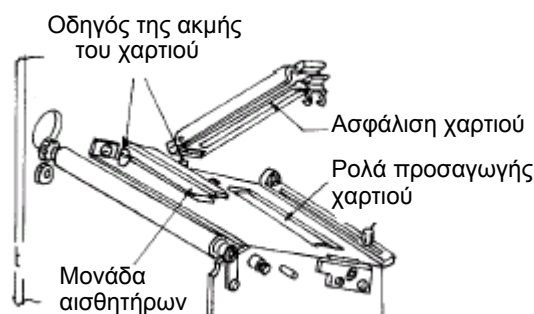
Καθαρισμός της κεφαλής εκτύπωσης

1. Θέστε τον εκτυπωτή εκτός λειτουργίας και τραβήξτε το φιν από την πρίζα.
2. Ανοίξτε το επάνω κάλυμμα και την πλευρική πόρτα πρόσβασης.
3. Ανοίξτε τη μονάδα της εκτυπωτικής κεφαλής, στρέφοντας τη μαντάλωση της κεφαλής προς την κατεύθυνση της πίσω πλευράς του εκτυπωτή. Η μονάδα της εκτυπωτικής κεφαλής ανοίγει αυτόματα με την πίεση ελατηρίου, μόλις λυθεί η μαντάλωση της κεφαλής.
4. Απομακρύνετε τη μελανοταινία.
5. Εμποτίστε ένα καθαρό πανί με το υγρό καθαρισμού κεφαλής θερμικής εκτύπωσης SATO.
6. Η κεφαλή εκτύπωσης εκτείνεται κατά μήκος της μπροστινής ακμής του εκτυπωτή και είναι στρεμμένη προς τα κάτω. Σφουγγίστε με το εμποτισμένο πανί την εποξική ακμή, που εκτείνεται σ' όλο το πλάτος της κεφαλής εκτύπωσης.
7. Μετά απ' αυτόν τον καθαρισμό ελέγξτε, εάν πάνω στο πανί υπάρχει μαύρο μελάνι ή κόλλα.
8. Επαναλάβετε τη διαδικασία του καθαρισμού τόσες φορές, ώσπου να παραμένει το πανί καθαρισμού, με το οποίο καθαρίσατε την κεφαλή εκτύπωσης, καθαρό.
9. Η κεφαλή εκτύπωσης πρέπει να καθαρίζεται το λιγότερο σε κάθε αλλαγή μελανοταινίας. Σε περιβάλλον με σκόνη συνίσταται ένας συχνότερος καθαρισμός.



Καθαρισμός του τυμπάνου εκτύπωσης και του κυλίνδρου προσπίεσης

1. Θέστε τον εκτυπωτή εκτός λειτουργίας και τραβήξτε το φιν από την πρίζα.
2. Ανοίξτε το επάνω κάλυμμα και την πλευρική πόρτα πρόσβασης.
3. Ανοίξτε τη μονάδα της εκτυπωτικής κεφαλής, στρέφοντας τη μαντάλωση της κεφαλής προς την κατεύθυνση της πίσω πλευράς του εκτυπωτή. Η μονάδα της εκτυπωτικής κεφαλής ανοίγει αυτόματα με την πίεση ελατηρίου, μόλις λυθεί η μαντάλωση της κεφαλής.
4. Λύστε τη διάταξη ασφάλισης του χαρτιού, σηκώνοντας το μοχλό ασφάλισης (βρίσκεται απευθείας κάτω από τον πράσινο μοχλό).
5. Εμποτίστε ένα καθαρό πανί με το υγρό καθαρισμού κεφαλής θερμικής εκτύπωσης SATO.



6. Το τύμπανο εκτύπωσης είναι ο λαστιχένιος κύλινδρος που βρίσκεται αμέσως κάτω από την κεφαλή εκτύπωσης. Αυτός ο κύλινδρος πρέπει να καθαριστεί από τα υπολείμματα των μελανοταινιών ή του χαρτιού των ετικετών.
7. Για τη συνέχιση της μεταφοράς του χαρτιού σε περίπτωση υψηλής ταχύτητας εκτύπωσης χρησιμοποιούνται δύο ρολά μεταφοράς του χαρτιού. Το ένα ρολό βρίσκεται στη διάταξη ασφάλισης του χαρτιού, το άλλο βρίσκεται απευθείας κάτω από τη διαδρομή μεταφοράς του χαρτιού. Αυτά τα ρολά πρέπει να καθαριστούν από τα υπολείμματα των μελανοταινιών ή του χαρτιού των ετικετών.
8. Επαναλάβετε αυτό τον καθαρισμό, ανάλογα με τις ανάγκες. Το τύμπανο εκτύπωσης και ο κύλινδρος προσπίεσης πρέπει να καθαρίζονται πάντοτε, όταν υπάρχει ρύπανση, όπως σκόνη ή κόλλα.
9. Κλείστε τη διάταξη ασφάλισης του χαρτιού, έτσι ώστε να μανταλώσει.
10. Κλείστε την κεφαλή εκτύπωσης, στρέφοντας το μοχλό μαντάλωσης της κεφαλής προς τα κάτω και προς τα εμπρός, ώσπου να ασφαλίσει.

ΚΑΘΑΡΙΣΜΟΣ ΤΩΝ ΑΙΣΘΗΤΗΡΩΝ ΓΙΑ ΤΙΣ ΑΚΜΕΣ ΤΩΝ ΕΤΙΚΕΤΩΝ

Υπάρχουν δύο αισθητήρες διαθέσιμοι, που ελέγχουν την ακριβή ρύθμιση της θέσης της ετικέτας. Ο ένας, είναι ένας φωτοευαίσθητος αισθητήρας διαφάνειας, που ανιχνεύει την ακμή της ετικέτας, αναγνωρίζοντας την αδιαφανή ετικέτα μέσα από το διαφανή χάρτινο φορέα των ετικετών. Ο άλλος αισθητήρας είναι ένας αισθητήρας ανάκλασης, που αναγνωρίζει το φως που ανακλάται από την κάτω πλευρά του χαρτιού κάλυψης των ετικετών. Όταν ένα τυπωμένο μαύρο μαρκάρισμα διέρχεται από τη φωτεινή ακτίνα, τότε το φως δεν ανακλάται πλέον προς τον αισθητήρα και έτσι ο εκτυπωτής γνωρίζει, ότι σ' αυτήν τη θέση μπορεί να αρχίσει με την εκτύπωση μιας νέας ετικέτας. Εάν η ρυθμισμένη στη φωτοευαίσθησία αναγνώριση των ετικετών εμποδίζεται από σκόνη, ακαθαρσία ή άλλη τυχόν ρύπανση, αυτό οδηγεί σε μια εσφαλμένη ρύθμιση της θέσης του χαρτιού. Γι' αυτόν το λόγο αυτοί οι αισθητήρες πρέπει να διατηρούνται πάντοτε καθαροί. Καθαρίζετε τους αισθητήρες το αργότερο μετά από κάθε δεύτερο ρολό χαρτιού. Οι δύο αισθητήρες βρίσκονται σ' ένα ρυθμιζόμενο συγκρότημα στον ενδιάμεσο χώρο του εκτυπωτή, που βρίσκεται μεταξύ της διάταξης ασφάλισης του χαρτιού και της κεφαλής εκτύπωσης.

Απαραίτητα βοηθητικά μέσα:

Σετ καθαρισμού SATO

1. Θέστε τον εκτυπωτή εκτός λειτουργίας και τραβήξτε το φιν από την πρίζα.
2. Ανοίξτε το επάνω κάλυμμα και την πλευρική πόρτα πρόσβασης.
3. Ανοίξτε τη μονάδα της κεφαλής εκτύπωσης, στρέφοντας τη μαντάλωση της κεφαλής στην κατεύθυνση της πίσω πλευρά του εκτυπωτή. Η μονάδα της κεφαλής εκτύπωσης ανοίγει αυτόματα με την πίεση ελατηρίου, μόλις λυθεί η μαντάλωση της κεφαλής.
4. Απομακρύνετε τη μελανοταινία.
5. Εμποτίστε ένα καθαρό πανί με το υγρό καθαρισμού κεφαλής θερμικής εκτύπωσης SATO.
6. Περάστε το πανί καθαρισμού προσεκτικά ανάμεσα στην επάνω και στην κάτω περιοχή της μονάδας των αισθητήρων. Η θέση των αισθητήρων εμφανίζεται με δύο μαρκάρισμα στη μονάδα των αισθητήρων.
7. Μετακινήστε το πανί καθαρισμού εμπρός-πίσω, για να απομακρύνετε όλα τα υπολείμματα πάνω από τους αισθητήρες.

ΚΕΦΑΛΑΙΟ 5

ΑΡΣΗ ΣΦΑΛΜΑΤΩΝ

ΕΙΣΑΓΩΓΗ

Οι εκτυπωτές SATO SATO CL-608e/612e βασίζονται σε δοκιμασμένη τεχνολογία και σε αξιόπιστα εξαρτήματα. Εάν όμως παρόλ' αυτά παρουσιαστεί ένα πρόβλημα, μπορείτε να βρείτε τη λύση απλά με τη βοήθεια του πίνακα βλαβών σ' αυτό το κεφάλαιο. Σε αυτόν τον πίνακα αναφέρονται οι βλάβες, οι πιθανές αιτίες και τα μέτρα για την άρση των βλαβών.

Ο πίνακας βλαβών αναφέρεται τόσο σε προβλήματα με την ποιότητα της εκτύπωσης όσο και σε γενικές λειτουργικές βλάβες.

ΠΙΝΑΚΕΣ ΒΛΑΒΩΝ

Ο πίνακας βλαβών περιλαμβάνει τις ακόλουθες γενικές περιγραφές βλαβών:

- Ανομοιόμορφη εικόνα εκτύπωσης
- Τσαλακωμένη μελανοταινία
- Πολύ ασθενής εικόνα εκτύπωσης
- Μουντζουρωμένη εικόνα εκτύπωσης
- Καμία κίνηση της μελανοταινίας
- Καμία κίνηση του χαρτιού
- Καμία εικόνα εκτύπωσης
- Πρόβλημα στην ένδειξη
- Η φωτοδίοδος (LED) ενέργειας δεν ανάβει
- Η φωτοδίοδος (LED) ERROR ανάβει
- Η φωτοδίοδος (LED) του χαρτιού ανάβει
- Η φωτοδίοδος (LED) της μελανοταινίας ανάβει
- Η φωτοδίοδος (LED) ONLINE δεν ανάβει
- Καμία τροφοδοσία χαρτιού ετικετών

☺ Τα μέτρα για την άρση των βλαβών μπορούν να εφαρμοστούν από τον ίδιο τον τελικό χρήστη.

✘ Τα μέτρα για την άρση των βλαβών πρέπει να εφαρμοστούν αποκλειστικά από έμπειρους τεχνικούς του σέρβις. Ελάτε παρακαλώ σε επαφή με τον πωλητή σας ή με τη φήρμα παροχής υπηρεσιών.

ΠΡΟΒΛΗΜΑΤΑ ΜΕ ΤΗΝ ΠΟΙΟΤΗΤΑ ΤΗΣ ΕΚΤΥΠΩΣΗΣ

ΒΛΑΒΗ	ΠΙΘΑΝΗ ΑΙΤΙΑ	ΜΕΤΡΑ ΓΙΑ ΤΗΝ ΑΡΣΗ ΤΗΣ ΒΛΑΒΗΣ
Ανομοιόμορφη εικόνα εκτύπωσης	Το χαρτί είναι χαμηλής ποιότητας	Χρησιμοποιήστε χαρτί κατάλληλο για θερμική εκτύπωση με μελανοταινία ☺
	Οι μελανοταινίες είναι χαμηλής ποιότητας	Χρησιμοποιήστε γνήσιες μελανοταινίες SATO ☺
	Η μελανοταινία δεν είναι κατάλληλη για το χρησιμοποιούμενο χαρτί	Ελάτε σε επαφή με τον πωλητή σας ☺
	Η ηλεκτρονική εγκατάσταση είναι χαλασμένη	Αντικαταστήστε την κάρτα τυπωμένου κυκλώματος ✘
	Το τύμπανο εκτύπωσης είναι χαλασμένο	Αντικαταστήστε το τύμπανο εκτύπωσης ✘
Τσαλακωμένη μελανοταινία	Η κεφαλή εκτύπωσης δεν είναι καλά ευθυγραμμισμένη	Ρυθμίστε την εξισορρόπηση της κεφαλής ✘ Ρυθμίστε το ρολό της μελανοταινίας ✘ Ρυθμίστε την ευθυγράμμιση της κεφαλής ✘
	Η τάνυση της μελανοταινίας είναι πολύ ασθενής	Ρυθμίστε την τάνυση της μελανοταινίας ✘
	Το τύμπανο εκτύπωσης είναι φθαρμένο	Αντικαταστήστε το τύμπανο εκτύπωσης ✘
	Ρύπανση στην κεφαλή εκτύπωσης ή στο τύμπανο εκτύπωσης	Καθαρίστε την κεφαλή εκτύπωσης ή το τύμπανο εκτύπωσης ☺
	Ρύπανση στο χαρτί	Χρησιμοποιήστε χαρτί υψηλής ποιότητας ☺
	Η κεφαλή εκτύπωσης είναι χαλασμένη	Αντικαταστήστε την κεφαλή εκτύπωσης ✘

ΒΛΑΒΗ	ΠΙΘΑΝΗ ΑΙΤΙΑ	ΜΕΤΡΑ ΓΙΑ ΤΗΝ ΑΡΣΗ ΤΗΣ ΒΛΑΒΗΣ
Εικόνα εκτύπωσης πολύ ασθενής (αχνή)	Το χαρτί είναι χαμηλής ποιότητας	Χρησιμοποιήστε χαρτί κατάλληλο για θερμική εκτύπωση με μελανοταινία ☺
	Οι μελανοταινίες είναι χαμηλής ποιότητας	Χρησιμοποιήστε γνήσιες μελανοταινίες SATO ☺
	Η ενέργεια θερμότητας/βαθμίδα σκοτεινότητας της κεφαλής εκτύπωσης είναι πολύ μικρή	Ρυθμίστε τη βαθμίδα σκοτεινότητας ☺
	Η πίεση επαφής της κεφαλής εκτύπωσης είναι πολύ μικρή	Ρυθμίστε τη θέση προσπίεσης της κεφαλής εκτύπωσης ✖
	Η μελανοταινία δεν είναι κατάλληλη για το χρησιμοποιούμενο χαρτί	Χρησιμοποιήστε αντίστοιχα κατάλληλη μελανοταινία ☺
	Ρύπανση στην κεφαλή εκτύπωσης	Καθαρίστε την κεφαλή εκτύπωσης ή το τύμπανο εκτύπωσης ☺
	Η κεφαλή εκτύπωσης δεν είναι καλά ευθυγραμμισμένη	Ευθυγραμμίστε την κεφαλή εκτύπωσης ✖
	Η ταχύτητα εκτύπωσης είναι πολύ μεγάλη	Ελαττώστε την ταχύτητα εκτύπωσης ☺
Μουντζουρωμένη εικόνα εκτύπωσης	Το χαρτί είναι χαμηλής ποιότητας	Χρησιμοποιήστε αντίστοιχα κατάλληλη μελανοταινία ☺
	Οι μελανοταινίες είναι χαμηλής ποιότητας	Χρησιμοποιήστε γνήσιες μελανοταινίες SATO ☺
	Ρύπανση στην κεφαλή εκτύπωσης ή στο τύμπανο εκτύπωσης	Καθαρίστε την κεφαλή εκτύπωσης ή το τύμπανο εκτύπωσης ☺
	Ρύπανση στο χαρτί	Χρησιμοποιήστε χαρτί υψηλής ποιότητας ☺
	Η ενέργεια θερμότητας της κεφαλής εκτύπωσης είναι πολύ μεγάλη	Ρυθμίστε τη βαθμίδα σκοτεινότητας ☺
	Η ταχύτητα εκτύπωσης είναι πολύ μεγάλη	Ρυθμίστε την ταχύτητα εκτύπωσης ☺
	Η πίεση επαφής της κεφαλής εκτύπωσης είναι πολύ μεγάλη	Ρυθμίστε τη θέση προσπίεσης της κεφαλής εκτύπωσης ✖
Καμία κίνηση της μελανοταινίας	Μελανοταινία με λάθος μέγεθος πυρήνα τυλίγματος	Χρησιμοποιήστε γνήσιες μελανοταινίες SATO ☺
	Ο ιμάντας κίνησης του τυμπάνου εκτύπωσης δεν "πιάνει"	Ρυθμίστε/Αντικαταστήστε τον ιμάντα κίνησης ✖
	Καμία έξοδος + 24 V	Ελέγξτε το μετασχηματιστή και ενδεχομένως αντικαταστήστε τον ✖
	Οι βίδες ρύθμισης στο καρούλι ξανατυλίγματος είναι λυμένες	Σφίξτε σταθερά τις βίδες ρύθμισης ✖
	Η ηλεκτρονική εγκατάσταση είναι χαλασμένη	Αντικαταστήστε την κάρτα τυπωμένου κυκλώματος ✖
Καμία κίνηση του χαρτιού	Ο ιμάντας κίνησης του τυμπάνου εκτύπωσης είναι χαλαρός/ελαττωματικός	Ρυθμίστε/Αντικαταστήστε τον ιμάντα κίνησης ✖
	Έχει επιλεγεί λάθος αισθητήρας ετικετών	Επιλέξτε το σωστό αισθητήρα ετικετών (DSW2-2) ☺
	Καμία έξοδος +24 V	Αντικαταστήστε την ασφάλεια της κύριας κάρτας του τυπωμένου κυκλώματος ✖ Ελέγξτε το μετασχηματιστή και ενδεχομένως αντικαταστήστε τον ✖
	Η βίδα ρύθμισης στο τύμπανο εκτύπωσης/ στον κινητήρα βήματος είναι λυμένη	Σφίξτε σταθερά τις βίδες ρύθμισης ✖
Καμία εικόνα εκτύπωσης	Η κεφαλή εκτύπωσης δεν είναι συνδεδεμένη	Ελέγξτε την καλή προσαρμογή της σύνδεσης στην κεφαλή εκτύπωσης και στην κύρια κάρτα του τυπωμένου κυκλώματος, ενδεχομένως σφίξτε τη σύνδεση. ✖
	Η μελανοταινία είναι τυλιγμένη λάθος	Χρησιμοποιήστε γνήσιες μελανοταινίες SATO ☺
	Καμία έξοδος + 24 V	Ελέγξτε το μετασχηματιστή και ενδεχομένως αντικαταστήστε τον ✖

ΒΛΑΒΗ	ΠΙΘΑΝΗ ΑΙΤΙΑ	ΜΕΤΡΑ ΓΙΑ ΤΗΝ ΑΡΣΗ ΤΗΣ ΒΛΑΒΗΣ
Καμία εικόνα εκτύπωσης	Η κεφαλή εκτύπωσης είναι χαλασμένη	Αντικαταστήστε την κεφαλή εκτύπωσης ✘
	Η ηλεκτρονική εγκατάσταση είναι χαλασμένη	Αντικαταστήστε την κάρτα τυπωμένου κυκλώματος ✘
Οθόνη φωτισμένη, αλλά καμία ένδειξη.	Τυπικό σφάλμα DOA (σφάλμα κατά την πρώτη εγκατάσταση) μετά την παράδοση. Ενδεχομένως έχει ξεφύγει το ταινιοειδές καλώδιο της οθόνης LCD ή η σύνδεση δεν είναι σταθερή.	Ελέγξτε την καλή προσαρμογή του καλωδίου και της σύνδεσης, ενδεχομένως στερεώστε τα ☺
Η φωτοδιόδος (LED) ενέργειας δεν ανάβει	Το ηλεκτρικό καλώδιο σύνδεσης δεν είναι συνδεδεμένο	Ελέγξτε τη σύνδεση του καλωδίου στον εκτυπωτή και στην πρίζα του ρεύματος ☺
	Η κεντρική ασφάλεια είναι ελαττωματική	Αντικαταστήστε την ασφάλεια ✘
	Ο μετασχηματιστής είναι ελαττωματικός	Ελέγξτε το μετασχηματιστή και ενδεχομένως αντικαταστήστε τον ✘
Η φωτοδιόδος (LED) ERROR ανάβει	Η κεφαλή εκτύπωσης δεν είναι μανταλωμένη	Κλείστε τη μαντάλωση της κεφαλής εκτύπωσης και ασφαλίστε την ☺
Η φωτοδιόδος του χαρτιού ετικετών ανάβει	Το ρολό του χαρτιού είναι άδαιο	Συμπληρώστε χαρτί ☺
	Το χαρτί δεν οδηγείται μέσω του αισθητήρα	Τοποθετήστε το χαρτί σωστά ☺
	Ο αισθητήρας ετικετών δεν είναι σωστά ευθυγραμμισμένος	Ρυθμίστε τη θέση του αισθητήρα ✘
	Ο αισθητήρας ετικετών μπλοκάρει	Καθαρίστε τον αισθητήρα ετικετών ☺
	Λάθος ρύθμιση της ευθυγράμμισης ετικετών	Ρυθμίστε την ευθυγράμμιση ετικετών ✘
Η φωτοδιόδος (LED) της μελανοταινίας ανάβει	Το ρολό της μελανοταινίας είναι άδαιο	Τοποθετήστε νέα μελανοταινία ☺
	Ο αισθητήρας της μελανοταινίας δεν είναι σωστά ευθυγραμμισμένος	Ρυθμίστε τον αισθητήρα της μελανοταινίας ✘
	Ο αισθητήρας της μελανοταινίας είναι λερωμένος	Καθαρίστε τον αισθητήρα της μελανοταινίας ✘
	Στο καρούλι τυλίγματος δεν υπάρχει κανένας πυρήνας τυλίγματος	Τοποθετήστε στο καρούλι τυλίγματος έναν πυρήνα τυλίγματος ☺
Η φωτοδιόδος (LED) ONLINE δεν ανάβει	Οι φωτοδιόδοι χαρτιού, μελανοταινίας και σφάλματος ανάβουν	Επιδιορθώστε την αιτία του σφάλματος ☺
	Ανεπίτρεπτη κατάσταση της μνήμης του εκτυπωτή	Κλείστε και ανοίξτε ξανά την παροχή ρεύματος ☺
Καμία τροφοδοσία χαρτιού ετικετών	Ο συγχρονισμένος ιμάντας είναι ελαττωματικός/λυμένος	Αντικαταστήστε/τεντώστε το συγχρονισμένο ιμάντα ✘

ΣΗΜΑΤΑ ΣΦΑΛΜΑΤΟΣ

Η οθόνη LCD (=οθόνη υγρών κρυστάλλων), οι ενδείξεις των φωτοδιόδων (LED) στην μπροστινή πλευρά και η ενδιάμεση μνήμη αποθήκευσης δίνουν οπτικοακουστικά μηνύματα σημάτων, που αντιστοιχούν στον εκάστοτε τύπο σφάλματος.

ΦΩΤΟΔΙΟΔΟΣ (LED)	ΟΘΟΝΗ LCD	ΗΧΟΣ ΜΠΙΠ	ΕΙΔΟΣ ΣΦΑΛΜΑΤΟΣ	ΠΙΘΑΝΗ ΑΙΤΙΑ
Η φωτοδιόδος (LED) σφάλματος ανάβει	Machine Error	1 μακρύς ήχος	Σφάλμα μηχανής	1. Ελαττωματική κάρτα ✘
Η φωτοδιόδος (LED) σφάλματος ανάβει	EEPROM Error	1 μακρύς ήχος	Σφάλμα εγγραφής/ανάγνωσης EEPROM	1. Η EEPROM δεν είναι σωστά τοποθετημένη ✘ 2. Επεγραφή της EEPROM ✘
Η φωτοδιόδος (LED) σφάλματος ανάβει	Head Error	1 μακρύς ήχος	Κεφαλή εκτύπωσης	1. Ηλεκτρική βλάβη στην κεφαλή εκτύπωσης ✘

ΦΩΤΟΔΙΟΔΟΣ (LED)	ΟΘΟΝΗ LCD	ΗΧΟΣ ΜΠΙΠ	ΕΙΔΟΣ ΣΦΑΛΜΑΤΟΣ	ΠΙΘΑΝΗ ΑΙΤΙΑ
Η φωτοдиодος (LED) σφάλματος ανάβει	Sensor Error	3 σύντομοι ήχοι	Αισθητήρας	1. Συμφόρηση χαρτιού ☹ 2. Ρύθμιση του αισθητήρα DSW ✖ 3. Ρύθμιση της περιοχής του αισθητήρα ✖
Η φωτοдиодος (LED) σφάλματος αναβοσβήνει	Card R/W Error	1 μακρύς ήχος	Ανάγνωση/εγγραφή της κάρτας της μνήμης αποθήκευσης	1. Η κάρτα δεν είναι φορμαρισμένη ✖ 1. Η κάρτα δεν αναγνωρίζεται ✖
Η φωτοдиодος (LED) σφάλματος αναβοσβήνει	Card Low Battery	1 μακρύς ήχος	Μικρή ισχύς της μπαταρίας της κάρτας	1. Αντικαταστήστε την μπαταρία της κάρτας ✖
Η φωτοдиодος (LED) σφάλματος αναβοσβήνει	Card No Battery	1 μακρύς ήχος	Δεν υπάρχει καμία μπαταρία της κάρτας	1. Τοποθετήστε μια μπαταρία κάρτας ✖
Η φωτοдиодος (LED) σφάλματος αναβοσβήνει	Head Open	3 σύντομοι ήχοι	Η κεφαλή εκτύπωσης είναι ανοιχτή	1. Η κεφαλή εκτύπωσης δεν είναι ασφαλισμένη ☹ 2. Ο διακόπτης ασφάλισης της κεφαλής εκτύπωσης είναι ελαττωματικός ✖
Η φωτοдиодος (LED) σφάλματος αναβοσβήνει	Cutter Error	3 σύντομοι ήχοι	Διάταξη κοπής	1. Συμφόρηση στη διάταξη κοπής ✖ 2. Ο αισθητήρας της διάταξης κοπής είναι λερωμένος ✖
Η φωτοдиодος (LED) σφάλματος ανάβει Το δίκτυο αναβοσβήνει	Parity Error	3 σύντομοι ήχοι	Σφάλμα ισοτιμίας RS232	1. Απόκλιση παραμέτρων RS232 ✖
Η φωτοдиодος (LED) σφάλματος ανάβει Το δίκτυο αναβοσβήνει	Overrun Error	3 σύντομοι ήχοι	Σφάλμα υπερχείλισης RS232	1. Απόκλιση παραμέτρων RS232 ✖
Η φωτοдиодος (LED) σφάλματος ανάβει Το δίκτυο αναβοσβήνει	Framing Error	3 σύντομοι ήχοι	Σφάλμα πλαισίου RS232	1. Απόκλιση παραμέτρων RS232 ✖
Η φωτοдиодος (LED) σφάλματος ανάβει Το δίκτυο αναβοσβήνει	Buffer Over	3 σύντομοι ήχοι	Υπερχειλίση ενδιάμεσης μνήμης	1. Η ροή των εντολών ξεπερνά τη δυνατότητα αποθήκευσης στην ενδιάμεση μνήμη ✖
Η φωτοдиодος (LED) σφάλματος αναβοσβήνει	Paper End	3 σύντομοι ήχοι	Έλλειψη υλικού	1. Δεν υπάρχει χαρτί ☹ 2. Το χαρτί είναι τοποθετημένο λάθος ☹
Η φωτοдиодος (LED) σφάλματος αναβοσβήνει	Ribbon End	3 σύντομοι ήχοι	Η μελανοταινία είναι άδεια	1. Χρειάζεται νέο ρολό μελανοταινίας ☹ 2. Ρυθμίστε τον αισθητήρα της μελανοταινίας εκ νέου ✖
	Download Error R/W Error Mem Full Error	3 σύντομοι ήχοι	Σφάλμα εκφόρτωσης (download)	1. Σφάλμα ανάγνωσης/εγγραφής ✖ 2. Αλλοιωμένο αρχείο εκφόρτωσης (downloadfile) ✖ 3. Το αρχείο εκφόρτωσης (downloadfile) είναι πολύ μεγάλο ✖
	CopyCard/Format R/W Error No Card Error Mem Full Error	3 σύντομοι ήχοι	Σφάλμα αντιγραφής ή σφάλμα μορφοτύπησης κάρτας	1. Σφάλμα ανάγνωσης/εγγραφής κατά τη διάρκεια της διαδικασίας της φωτοαντιγραφής. ✖ 2. Η κάρτα δεν είναι σωστά τοποθετημένη. ✖ 3. Το αρχείο είναι πολύ μεγάλο. ✖

ΚΕΦΑΛΑΙΟ 6

ΤΕΧΝΙΚΑ ΣΤΟΙΧΕΙΑ ΤΗΣ ΘΥΡΙΔΑΣ ΔΙΕΠΑΦΗΣ

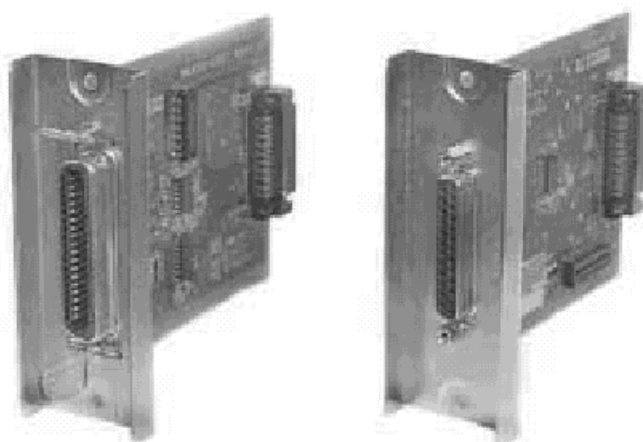
ΕΙΣΑΓΩΓΗ

Ο εκτυπωτής M-84PRO χρησιμοποιεί μια βυσματούμενη μονάδα θυρίδας διεπαφής, για την εξασφάλιση μιας μέγιστης ευελιξίας κατά τη διαμόρφωση του εκτυπωτή. Σε αυτό το κεφάλαιο αναφέρονται τα τεχνικά στοιχεία του εκτυπωτή M-84PRO. Αυτά τα τεχνικά στοιχεία περιλαμβάνουν λεπτομερείς πληροφορίες για τη σύνδεση του εκτυπωτή σας στο Hostsystem (σύστημα κεντρικού υπολογιστή).

Σε αυτό το κεφάλαιο θα βρείτε πληροφορίες για τα ακόλουθα θέματα:

- Χρήση της μνήμης λήψης
- Παράλληλη θυρίδα διεπαφής IEEE1284
- Θυρίδα διεπαφής γενικού σειριακού διαύλου (USB)
- Θυρίδα διεπαφής για τοπικό δίκτυο (LAN)
- Σειριακή θυρίδα διεπαφής RS232C
- Bi Comm πρωτόκολλο επικοινωνίας
- Απόκριση κατάστασης

ΠΡΟΕΙΔΟΠΟΙΗΣΗ: Τα καλώδια διεπαφής (ή το κιβώτιο των διακοπών) δεν επιτρέπεται να συνδεθούν ή να απομακρυνθούν, όσο ο ο κεντρικός υπολογιστής (Host) ή ο εκτυπωτής βρίσκονται υπό τάση. Αυτό μπορεί να προκαλέσει ζημιές στο κύκλωμα της θυρίδας διεπαφής του εκτυπωτή/συστήματος, που δεν καλύπτονται από την εγγύηση.



Παράλληλη θυρίδα διεπαφής IEEE1284

Η παράλληλη θυρίδα διεπαφής για τον εκτυπωτή M-84PRO είναι μια βυσματούμενη μονάδα θυρίδας διεπαφής, που μπορεί να εγκατασταθεί από τον ίδιο το χρήστη. Αυτή η μονάδα ανταποκρίνεται στην προδιαγραφή IEEE1284. Αυτή η μονάδα θυρίδας διεπαφής καταγράφει αυτόματα τα σήματα IEEE1284 και εργάζεται στη λειτουργία υψηλής ταχύτητας. Εάν τα σήματα IEEE1284 δεν καταγραφούν, βρίσκεται στην τυποποιημένη λειτουργία Centronic, που εργάζεται σημαντικά πιο αργά. Γι' αυτόν το λόγο πρέπει το καλώδιο διεπαφής και η θυρίδα διεπαφής Host να πληρούν την προδιαγραφή IEEE1284, για την πλήρη εκμετάλλευση της υψηλής ταχύτητας. Αυτή η θυρίδα διεπαφής εργάζεται σε διπλή κατεύθυνση και είναι σε θέση, να δηλώσει την κατάσταση του εκτυπωτή στον κεντρικό υπολογιστή (Host).

ΣΤΟΙΧΕΙΑ ΗΛΕΚΤΡΙΚΗΣ ΕΓΚΑΤΑΣΤΑΣΗΣ

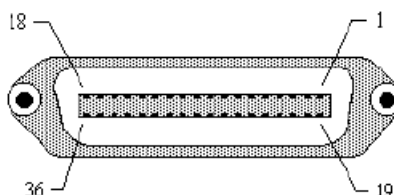
Σύνδεση εκτυπωτή	AMP 57-40360 (DDK) ή παρόμοια
Σύνδεση καλωδίου	AMP 57-30360 (DDK) ή παρόμοια
Καλώδιο	IEEE1284 παράλληλο, το πολύ 10 πόδια (3 m)
Στάθμη σήματος	Υψηλή = +2,4 V έως +5,0 V Χαμηλή = 0 V έως -0,4 V

ΡΟΗ ΔΕΔΟΜΕΝΩΝ

<ESC>A . . Job#1 . . <ESC>Z<ESC>A . . Job#1 . . <ESC>Z

IEEE 1284 Καταλήψεις ακίδων της παράλληλης θυρίδας διεπαφής					
ΑΚΙΔΑ	ΣΗΜΑ	ΚΑΤΕΥΘΥΝΣΗ	ΑΚΙΔΑ	ΣΗΜΑ	ΚΑΤΕΥΘΥΝΣΗ
1	STROBE	Προς τον εκτυπωτή	19	STROBE Επιστροφή	Αναφορά
2	DATA 1	Προς τον εκτυπωτή	20	DATA 1 Επιστροφή	Αναφορά
3	DATA 2	Προς τον εκτυπωτή	21	DATA 2 Επιστροφή	Αναφορά
4	DATA 3	Προς τον εκτυπωτή	22	DATA 3 Επιστροφή	Αναφορά
5	DATA 4	Προς τον εκτυπωτή	23	DATA 4 Επιστροφή	Αναφορά
6	DATA 5	Προς τον εκτυπωτή	24	DATA 5 Επιστροφή	Αναφορά
7	DATA 6	Προς τον εκτυπωτή	25	DATA 6 Επιστροφή	Αναφορά
8	DATA 7	Προς τον εκτυπωτή	26	DATA 7 Επιστροφή	Αναφορά
9	DATA 8	Προς τον εκτυπωτή	27	DATA 8 Επιστροφή	Αναφορά
10	ACK	Προς τον Host	28	ACK Επιστροφή	Αναφορά
11	BUSY	Προς τον Host	29	BUSY Επιστροφή	Αναφορά
12	PTR ERROR	Προς τον Host	30	PE Επιστροφή	Αναφορά
13	SELECT	Προς τον Host	31	INIT	Από τον Host
14	AUTOFD ⁽¹⁾	Προς τον Host	32	FAULT	Προς τον Host
15	Δε χρησιμοποιείται		33	Δε χρησιμοποιείται	
16	Γείωση		34	Δε χρησιμοποιείται	
17	FG	Γείωση περιβλήματος	35	Δε χρησιμοποιείται	
18	+5V (Z=24KΩ)	Προς τον Host	36	SELECTIN ⁽¹⁾	Από τον Host

(1) Σήματα απαραίτητα για τον τρόπο λειτουργίας IEEE 1284.



ΣΕΙΡΙΑΚΗ ΘΥΡΙΔΑ ΔΙΕΠΑΦΗΣ RS232

Η σειριακή θυρίδα διεπαφής υψηλής ταχύτητας είναι μια βυσματούμενη μονάδα θυρίδας διεπαφής, που μπορεί να εγκατασταθεί από τον ίδιο το χρήστη.

ΓΕΝΙΚΑ ΤΕΧΝΙΚΑ ΣΤΟΙΧΕΙΑ**Ασύγχρονη ASCII**

Ημιαμφίδρομος επικοινωνία
Έλεγχος ροής ετοιμότητας/κατάληψης υλικού (Hardware)

Ακίδα 20, DTR Έλεγχος

Ακίδα 4, RTS Είδος σφάλματος

XOn/XOff Έλεγχος ροής λογισμικού

Δικατευθυντική επικοινωνία

Ρυθμός μετάδοσης δεδομένων

9600, 19200, 38400, 57600 bps

Μορφότυπος χαρακτήρων

1 δυαδικό ψηφίο έναρξης (Startbit) (σταθερό)
7 ή 8 δυαδικά ψηφία δεδομένων (Databit) (επιλογή)
Περιττή, άρτια, καμία ισοτιμία (επιλογή)
1 ή 2 δυαδικά ψηφία τερματισμού μεταβίβασης (Stoppbit) (επιλογή)

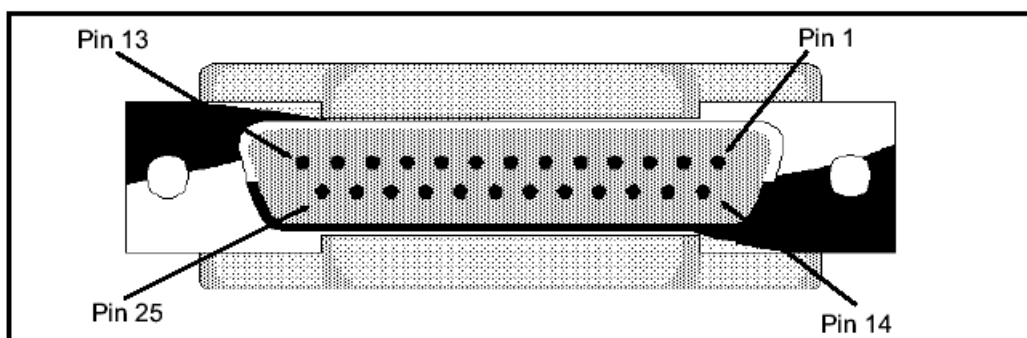
ΣΤΟΙΧΕΙΑ ΗΛΕΚΤΡΙΚΗΣ ΕΓΚΑΤΑΣΤΑΣΗΣ**Σύνδεση DB-25S (υποδοχή)****Καλώδιο**

DB-25P (mnl.), το πολύ 50 πόδια (15 m) μήκος. Για περισσότερες πληροφορίες σχετικά με τη διαμόρφωση των καλωδίων προσέξτε παρακαλώ τις αντίστοιχες απαιτήσεις καλωδίων για το επιλεγμένο πρωτόκολλο RS232C.

Στάθμη σήματος

Υψηλή = +5 V έως +12 V

Χαμηλή = -5 V έως -12 V

ΚΑΤΑΜΕΡΙΣΜΟΣ ΑΚΙΔΩΝ

Σήματα θυρίδας διεπαφής RS232C		
ΑΚΙΔΑ	ΚΑΤΕΥΘΥΝΣΗ	ΠΕΡΙΓΡΑΦΗ ΣΗΜΑΤΟΣ
1	Αναφορά	FG (γείωση περιβλήματος)
2	Προς τον Host	TD (μεταφορά δεδομένων) - Δεδομένα από τον εκτυπωτή προς τον κεντρικό υπολογιστή (Host). Αποστολή χαρακτήρων XOn/XOff ή δεδομένων κατάστασης (δικατευθυντικά πρωτόκολλα)
3	Προς τον εκτυπωτή	RD (λήψη δεδομένων) - Μεταφορά δεδομένων από τον κεντρικό υπολογιστή (Host) προς τον εκτυπωτή
4	Προς τον Host	RTS (εντολή αποστολής) - Χρησιμοποιείται σε συνδυασμό με τον έλεγχο ροής ετοιμότητας/κατάληψης, για την απόδειξη μιας αιτίας σφάλματος. Το σήμα RTS είναι ακόμα ρυθμισμένο και παραμένει σε αυτή τη ρύθμιση, ώσπου να ανοίξει η κεφαλή εκτύπωσης (σε αυτήν την περίπτωση επιστρέφει το RTS στην υψηλή ρύθμιση, αφού πρώτα κλείσει η κεφαλή εκτύπωσης και ο εκτυπωτής περάσει ξανά στην κατάσταση ONLINE) ή να παρουσιαστεί μια αιτία σφάλματος κατά τη διάρκεια της εκτύπωσης (π.χ. όταν δεν υπάρχει καμία μελανοταινία ή χαρτί ετικετών).
5	Προς τον εκτυπωτή	CTS (ετοιμότητα αποστολής) - Όταν τονιστεί αυτή η γραμμή, ο εκτυπωτής θεωρεί, πως τα δεδομένα βρίσκονται έτοιμα για αποστολή. Ο εκτυπωτής δε λαμβάνει καθόλου δεδομένα, όταν αυτή η γραμμή δεν είναι τσεκαρισμένη. Όταν αυτός ο αγωγός δε χρησιμοποιείται, θα πρέπει να τεθεί στο "high" (στην ακίδα 4).
6	Προς τον εκτυπωτή	DSR (ετοιμότητα συσκευής δεδομένων) - Όταν τονιστεί αυτή η γραμμή, τίθεται ο εκτυπωτής σε ετοιμότητα λήψης δεδομένων. Αυτή η γραμμή πρέπει να είναι τονισμένη, προτού να μεταδοθούν τα δεδομένα. Όταν συτός ο αγωγός δε χρησιμοποιείται, θα πρέπει να τεθεί στο "high" (στην ακίδα 20).
7	Αναφορά	SG (γείωση περιβλήματος)
20	Προς τον Host	DTR (ετοιμότητα τερματικού δεδομένων) - Αυτό το σήμα αναφέρεται στον έλεγχο ροής ετοιμότητας/κατάληψης. Ο εκτυπωτής είναι έτοιμος για λήψη δεδομένων, όταν αυτή η ακίδα βρίσκεται στην υψηλή ρύθμιση. Η ακίδα περνά στη χαμηλή ρύθμιση, όταν ο εκτυπωτής απενεργοποιηθεί χειροκίνητα, σε περίπτωση μιας αιτίας σφάλματος ή κατά τη διάρκεια της εκτύπωσης από τη μνήμη λήψης για τις ξεχωριστές εργασίες και όταν τα δεδομένα στη μνήμη αποθήκευσης φθάσουν στην προκαθορισμένη τιμή "Μνήμη αποθήκευσης σχεδόν γεμάτη".

ΑΠΑΙΤΗΣΕΙΣ ΚΑΛΩΔΙΟΥ

DB9	DB25	HOST	ΣΥΝΔΕΣΗ	DB25	ΕΚΤΥΠΩΤΗΣ
1	1	FG	←	1	FG (γείωση περιβλήματος)
2	3	RD	→	2	TD (μεταφορά δεδομένων)
3	2	TD	←	3	RD (λήψη δεδομένων)
8	5	CTS		4	RTS (εντολή αποστολής)
7	4	RTS		5	CTS (ετοιμότητα αποστολής)
4	20	DTR		6	DSR (συσκευή δεδομένων σε ετοιμότητα)
6	6	DSR*	←	20	DTR (τερματικό δεδομένων σε ετοιμότητα)
5	7	SG	←	7	SG (γείωση περιβλήματος)

* Αυτή η σύνδεση της θυρίδας διεπαφής από την πλευρά του κεντρικού υπολογιστή (Host) εξαρτάται από την ακίδα, που χρησιμοποιείται στο σήμα Ready/Busy (ετοιμότητα/κατάληψη) από το λογισμικό ελέγχου. Σε έναν PC (=προσωπικός υπολογιστής) είναι κανονικά είτε το CTC (ακίδα 5) ή το DSR (ακίδα 6 σε έναν σύνδεσμο DB-25).

ΘΥΡΙΔΑ ΔΙΕΠΑΦΗΣ ΓΕΝΙΚΟΥ ΣΕΙΡΙΑΚΟΥ ΔΙΑΥΛΟΥ (USB)

Η θυρίδα διεπαφής γενικού σειριακού διαύλου (USB) είναι μια βυσματούμενη μονάδα θυρίδας διεπαφής, που μπορεί να εγκατασταθεί από τον ίδιο το χρήστη. Χρειάζεται ένα πρόγραμμα οδηγός (παραδίδεται με όλους τους εκτυπωτές, που διαθέτουν αυτή τη θυρίδα διεπαφής), που πρέπει να εγκατασταθεί στον υπολογιστή (PC) σας. Η διαμόρφωση αυτού του υπολογιστή πρέπει να υποστηρίζει τις συνδεδεμένες μέσω USB περιφερειακές συσκευές κάτω από Windows 98 ή ανώτερο. Περισσότερες πληροφορίες σχετικά με την εγκατάσταση του προγράμματος οδηγού USB θα βρείτε στο βιβλίο χειρισμού της θυρίδας διεπαφής USB, που επισυνάπτεται σε όλους τους εκτυπωτές, που είναι εξοπλισμένοι με μια εναλλακτική θυρίδα διεπαφής USB. Μέσω υποδοχών διανομής μπορούν να συνδεθούν μέχρι και 127 συσκευές στη θύρα επικοινωνίας USB.

ΓΕΝΙΚΑ ΤΕΧΝΙΚΑ ΣΤΟΙΧΕΙΑ

Σύνδεσμος (φίς):	USB τύπος B Plug
Καλώδιο:	Μέγιστο 10 πόδια (3 m)
Host:	Windows 98 ή υψηλότερο με θύρα επικοινωνίας (Port) USB

ΣΤΟΙΧΕΙΑ ΗΛΕΚΤΡΙΚΗΣ ΕΓΚΑΤΑΣΤΑΣΗΣ

Παροχή ενέργειας:	Καλώδιο ρεύματος διαύλου
Κατανάλωση ισχύος:	+5V@80ma

ΘΥΡΙΔΑ ΔΙΕΠΑΦΗΣ ΤΟΠΙΚΟΥ ΔΙΚΤΥΟΥ (LAN)

Η θυρίδα διεπαφής τοπικού δικτύου (LAN) είναι μια βυσματούμενη μονάδα θυρίδας διεπαφής, που μπορεί να εγκατασταθεί από τον ίδιο το χρήστη. Χρειάζεται ένα πρόγραμμα οδηγός το οποίο παραδίδεται με όλους τους εκτυπωτές, που διαθέτουν αυτή τη θυρίδα διεπαφής. Το πρόγραμμα οδηγός πρέπει να εγκατασταθεί τον υπολογιστή σας. Η διαμόρφωση του υπολογιστή (PC) πρέπει να εκτελεί ένα από τα υποστηριζόμενα πρωτόκολλα δικτύου με τη βοήθεια μιας σύνδεσης LAN 10/100BaseT. Περισσότερες πληροφορίες σχετικά με την εγκατάσταση του προγράμματος οδηγού LAN θα βρείτε στο βιβλίο χειρισμού της θυρίδας διεπαφής LAN, που επισυνάπτεται σε όλους τους εκτυπωτές, που είναι εξοπλισμένοι με μια εναλλακτική θυρίδα διεπαφής LAN.

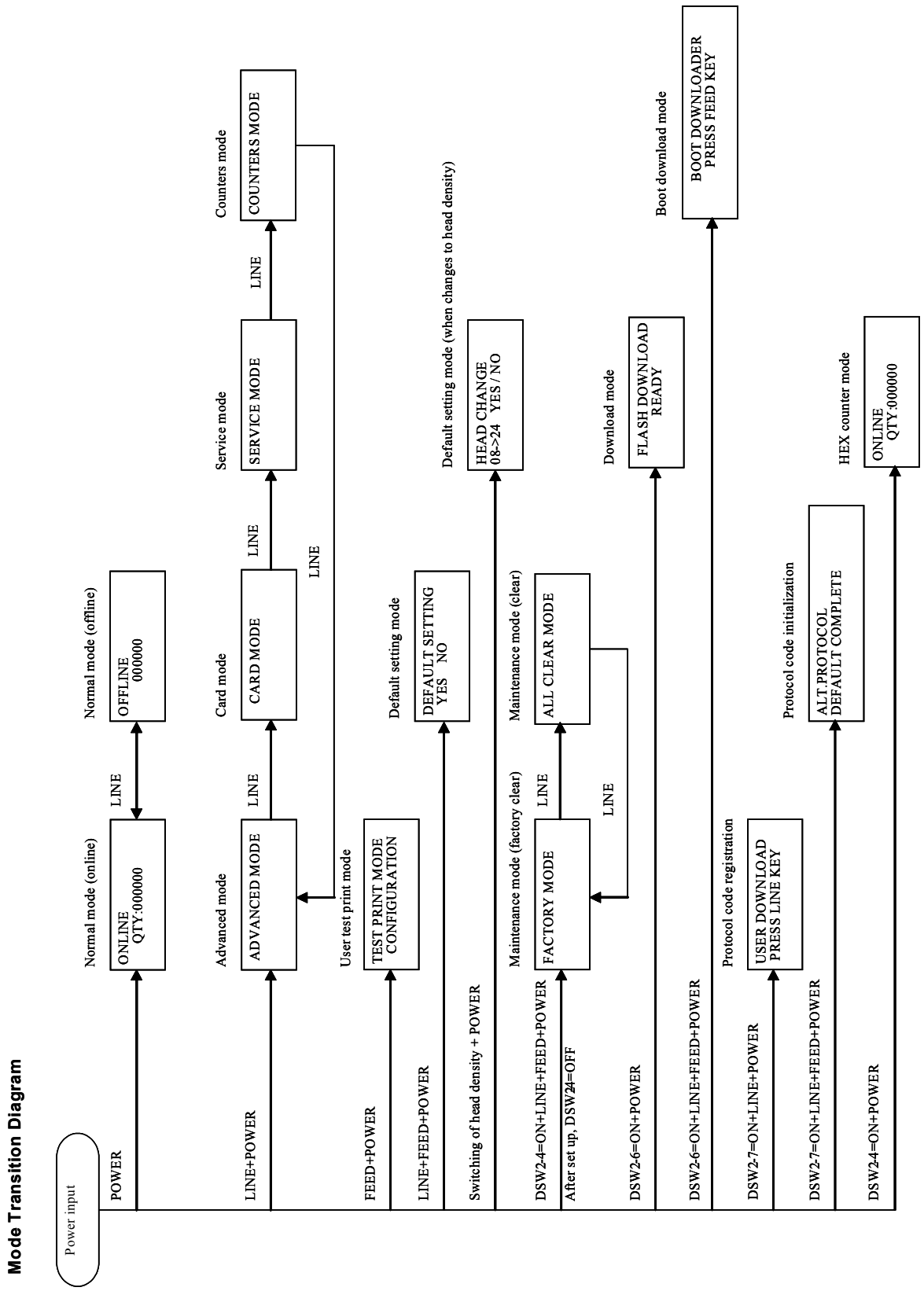
ΓΕΝΙΚΑ ΤΕΧΝΙΚΑ ΣΤΟΙΧΕΙΑ

Καλώδιο:	10/100BaseT, κατηγορία 5
Σύνδεσμος (φίς):	RJ-45 λήψη

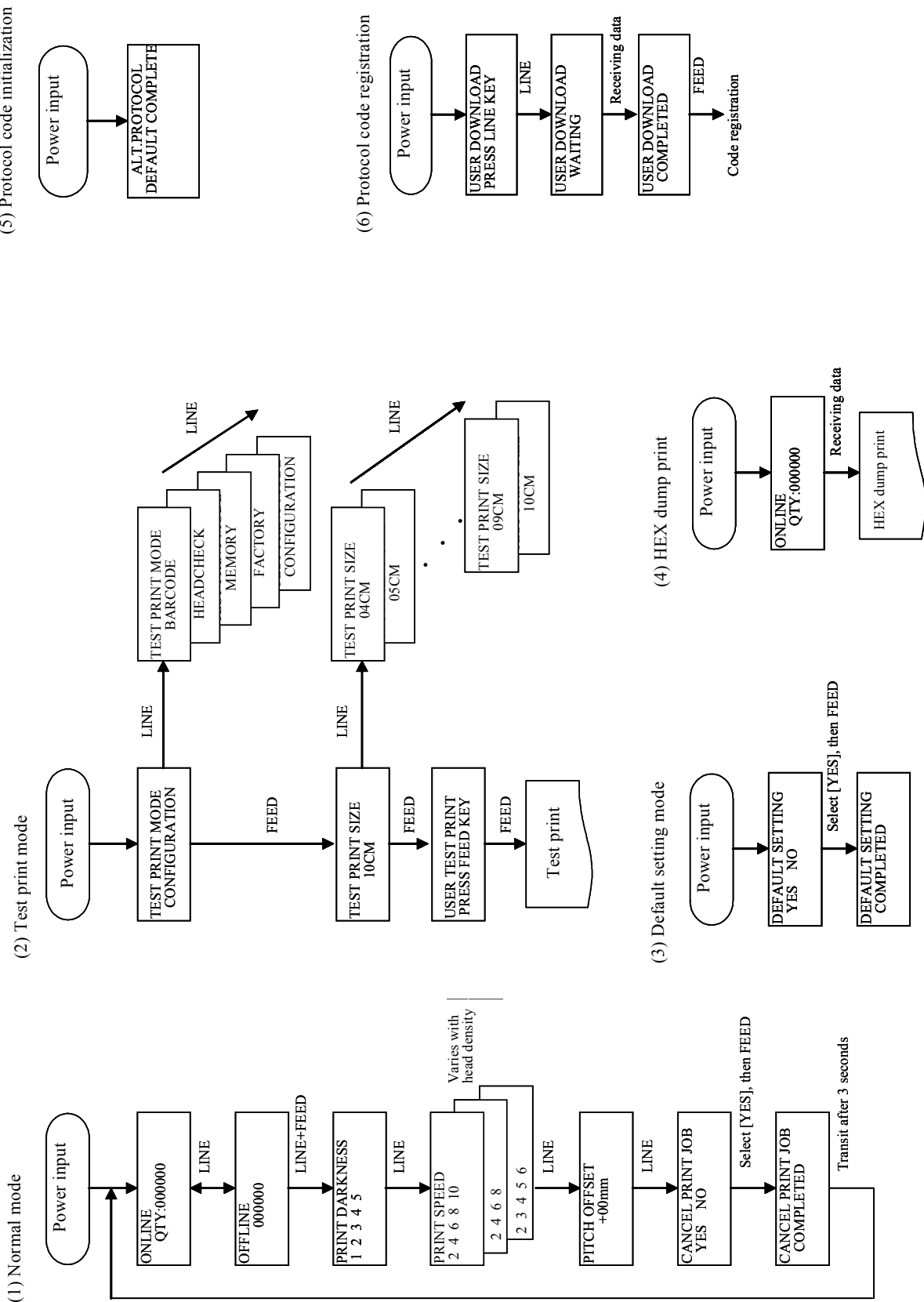
ΣΤΟΙΧΕΙΑ ΗΛΕΚΤΡΙΚΗΣ ΕΓΚΑΤΑΣΤΑΣΗΣ

Παροχή ενέργειας:	Παροχή ρεύματος μέσω του εκτυπωτή
--------------------------	-----------------------------------

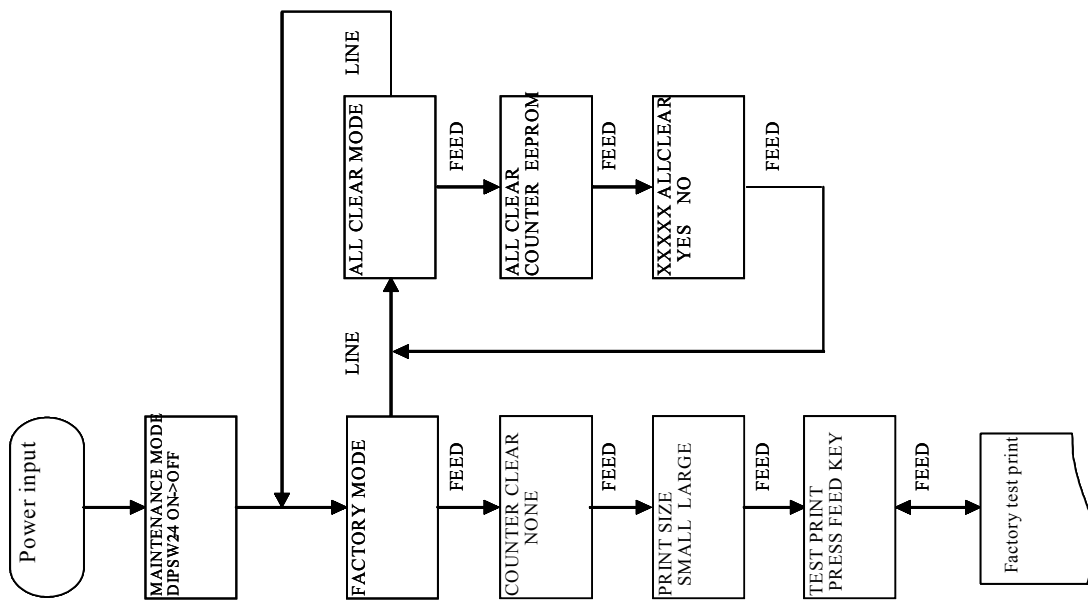
ΠΑΡΑΡΤΗΜΑ Α



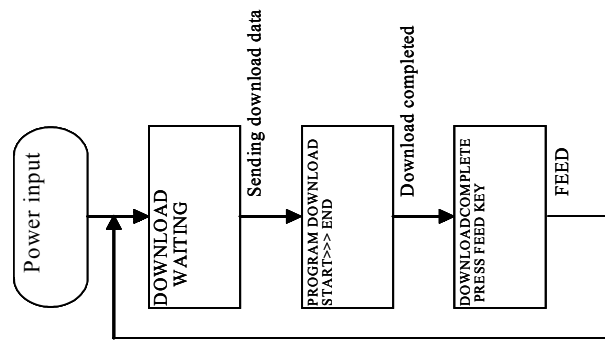
List of Various Mode



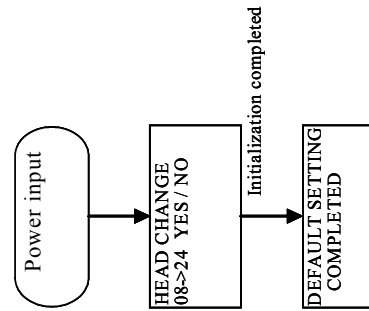
(8) Maintenance mode (Factory Clear, Clear)



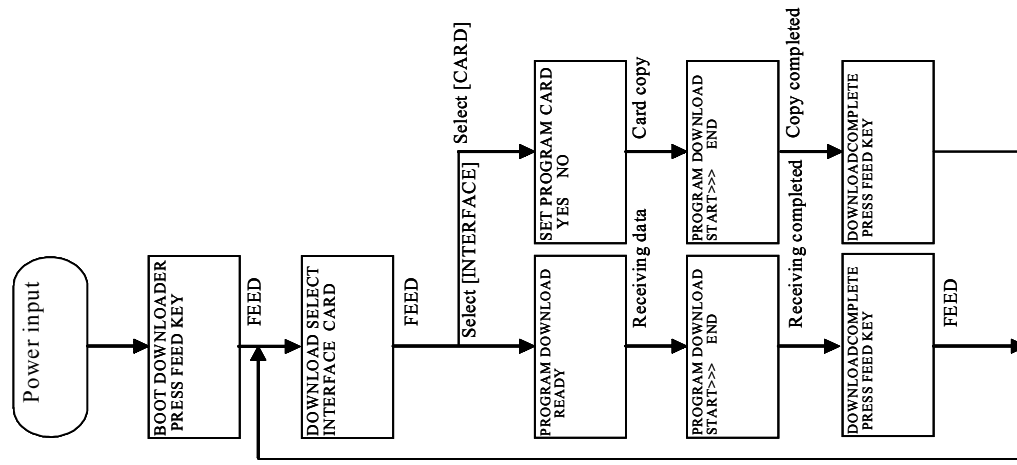
(9) Download mode



(11) Default setting mode
(Changes to density)



(10) Boot download mode



MANUFACTURERS DECLARATION OF CONFORMITY

Product identification Product: Thermal or Thermal Transfer Printer
Type: **M84Prox (x: A to Z, -, or blank, up to 10 digits)**
Options: all

Means of conformity

The product is in conformity with the **EMC Directive 89/336/EEC, 92/31/EEC and 93/68/EEC** based on test results using harmonised standards.

standards used: EN55022 (Class B)
EN61000-3-2: 1995 / A1:1998 / A2:1998
EN61000-3-3: 1995
Test report number: E22282

EN55024 : 1998
EN61000-4-2: 1995
EN61000-4-3: 1996
EN61000-4-4: 1995
EN61000-4-5: 1995
EN61000-4-6: 1996
EN61000-4-8: 1993
EN61000-4-11 : 1994
Test report number: S22282

Test carried out by: COSMOS Corporation
Date: 29.05.2002

The product is in conformity with **Low Voltage Directive 73/23/EEC** based on test results using harmonised standards.

standards used: EN60950/A11 : 1997
Test carried out by: TÜV Product Service GmbH
Certificate No: AL 02 05 15569 027
Date: 22.05.2002

Manufacturer: Bar Code SATO Electronics (M) SDN. BHD.
Lot 20, Jalan 223
46100 Petaling Jaya
Selangor Darul Ehsan, Malaysia

EC Representative: SATO Europe NV Leuvensesteenweg 369
1932 Sint-Stevens-Woluwe - Brussels
Belgium

Signature: AG Britts
Function: Managing Director SATO Europe NV
Date: 06.10.2003

