



DCS & Labelling Worldwide

Drukarka termotransferowa M-84PRO



PRO

Podręcznik użytkownika

SATO Group of Companies <u>www.satoworldwide.com</u>	
SATO INTERNATIONAL PTE LTD 438A Alexandra Road #05-01/ 02, Alexandra Technopark, Singapore 119967 Tel: 65-6271-2122 Fax: 65-6271-2151 Email: sales@sato-int.com	SATO EUROPE NV Leuvensesteenweg 369, 1932 Sint-Stevens-Woluwe, Brussels, Belgium Tel: 32 (0)-2-788-80-00 Fax: 32 (0)-2-788-80-80 Email: info@sato-europe.com
SATO UK LTD Valley Road, Harwich, Essex England Co12 4RR, United Kingdom Tel: 44-1255-240000 Fax: 44-1255-240111 Email: enquiries@satouk.com	SATO DEUTSCHLAND GMBH Schaberweg 28, 61348 Bad Homburg, Germany Tel: 49 (0)-6-1726-8180 Fax: 49 (0)-6-1726-818-199 Email: info@sato-deutschland.de
SATO POLSKA SP Z O.O. Ul Okolna 2, 50-422 Wroclaw Poland Tel: 48-71-335-23-20 Fax: 48-71-335-23-25 Email: biuro@sato-polska.com.pl	SATO FRANCE S.A. Parc d'activités - rue Jacques Messager 59175 TEMPLEMARS, France Tel: +33 (0)3 20 62 96 40 Fax: +33 (0)3 20 62 96 55 Email: france@sato-europe.com
SATO AMERICA INC. 10350 Nations Ford Road Suite A, Charlotte, NC 28273, USA Tel: 1-704-644-1650 Fax: 1-704-644-1662 Email: satosales@satoamerica.com	SATO ASIA PACIFIC PTE LTD 438A Alexandra Road #05-01/02, Alexandra Technopark, Singapore 119967 Tel: 65-6271-5300 Fax: 65-6273-6011 Email: sales@satosingapore.com

Warning: This equipment complies with the requirements in Part 15 of FCC rules for a Class A computing device. Operation of this equipment in a residential area may cause unacceptable interference to radio and television reception requiring the operator to take whatever steps necessary to correct the interference.

All rights reserved. This document, nor any part of it, may be reproduced or issued to third parties in any form without the express permission of SATO Europe. The material in this document is provided for general information only and is subject to change without notice. SATO Europe does not assume responsibility for any errors or omissions.

Ostrzeżenie

Istotne jest, aby procedury związane z bezpieczeństwem i użytkowaniem urządzenia, zawarte w niniejszym podręczniku, zostały przedstawione osobom mogącym używać tej drukarki / wyrobu i były przez nie stosowane.

Ta drukarka / wyrób może być używana wyłącznie w celach, dla których została zaprojektowana.

Jest to wyrób Klasy A. W niektórych pomieszczeniach wyrób ten może powodować zakłócenia radiowe; w przypadku wystąpienia takich zakłóceń wymagane może być podjęcie przez użytkownika stosownych działań.

Wyładowania elektrostatyczne na stykach złączy oraz na karcie pamięci mogą spowodować zniszczenie drukarki.

W przypadku pożaru do gaszenia urządzenia nie wolno stosować wody; w pobliżu urządzenia powinna być umieszczona odpowiednia gaśnica, przeznaczona do gaszenia urządzeń elektrycznych.

Bez pisemnej zgody SATO Europe NV nie wolno wykonywać jakichkolwiek modyfikacji, mechanicznych lub elektrycznych, drukarki / wyrobu lub wyposażenia. Wszelkie modyfikacje wprowadzone bez takiej zgody mogą spowodować odrzucenie roszczeń z tytułu gwarancji.

Inne podręczniki odnoszące się do tej drukarki zawierają informacje dodatkowe związane z innymi aspektami bezpiecznego użytkowania drukarki i są dostępne u lokalnego dostawcy SATO.

Wszelkie odpady materiałów eksploatacyjnych, takie jak papier podłożowy i zużyte taśmy węglowe, powinny zostać usunięte w sposób zapewniający jak najmniejsze zanieczyszczenie środowiska.

W przypadku jakichkolwiek wątpliwości dotyczących ustawień, użytkowania lub bezpieczeństwa, związanych z tą drukarką / wyrobem, prosimy skontaktować się z lokalnym dostawcą SATO.

SATO Europe NV nie gwarantuje w żaden sposób, że wszystkie cechy wyrobu opisane w niniejszym podręczniku są dostępne we wszystkich modelach. Ponadto, z uwagi na politykę nieustannego rozwoju i ulepszania wyrobów firmy SATO, specyfikacje mogą ulec zmianie bez powiadomienia.

Materiały eksploatacyjne

Należy zawsze stosować taśmy węglowe produkcji firmy SATO lub równoważne. Zastosowanie niewłaściwych materiałów może spowodować nieprawidłowe działanie drukarki i utratę uprawnień gwarancyjnych.

Konwencje

Tekst napisany pogrubioną kursywą i dużymi literami, taki jak **ETYKIETY**, odnosi się do klawisza lub diody LED na panelu operacyjnym.

Tekst umieszczony w nawiasach, taki jak <ESC> odnosi się do sekwencji Escape ciągu danych.

Tekst napisany pogrubioną kursywą, taki jak **On-Line**, odnosi się do funkcji lub do wyniku.

Tekst pogrubiony, taki jak **VR1**, odnosi się do elementów elektrycznych, takich jak piny, złącza rezystorów i tak dalej.

Gwarancja i Prawa autorskie

SATO Europe NV nie daje żadnej gwarancji jakiegokolwiek rodzaju w odniesieniu do niniejszego materiału, w tym, ale nie wyłącznie, dorozumianych gwarancji dotyczących możliwości sprzedaży i przydatności do określonego celu.

SATO Europe NV nie ponosi odpowiedzialności za błędy w niniejszym materiale i za jakiegokolwiek wyniki w związku z dostarczeniem, wykonaniem lub wykorzystaniem niniejszego materiału.

Niniejszy dokument zawiera informacje prawnie zastrzeżone i jest chroniony przez prawa autorskie.

Wszelkie prawa zastrzeżone.

Żadna część niniejszego dokumentu nie może być reprodukowana ani przekazywana osobom trzecim w jakiegokolwiek formie bez wyraźnej zgody SATO Europe NV.

Informacje zawarte w niniejszym dokumencie mogą ulec zmianie bez powiadomienia.

© 2003 SATO Europe NV.

SPIS TREŚCI

SEKCJA 1. OMÓWIENIE DRUKARKI	1-1
Wprowadzenie	1-1
Ogólne dane techniczne drukarki	1-2
Czcionki	1-3
Kody kreskowe	1-4
Właściwości fizyczne	1-4
Akcesoria opcjonalne	1-5
SEKCJA 2. INSTALACJA	2-1
Wprowadzenie	2-1
Ustawianie drukarki	2-1
Ładowanie etykiet i przywieszek	2-3
Ładowanie taśmy	2-6
Panel operatora	2-8
Panel tylny	2-10
Czujniki	2-11
SEKCJA 3. KONFIGURACJA	3-1
Konfiguracja przełączników DIP drukarki	3-1
Ustawienia domyślne	3-7
Ustawienia potencjometrów	3-8
Konfiguracja drukarki z panelu LCD	3-10
SEKCJA 4. CZYSZCZENIE	4-1
Czyszczenie głowicy drukującej, docisków i rolek	4-1
Czyszczenie czujników krawędzi etykiety	4-2
SEKCJA 5. WYKRYWANIE I USUWANIE USTEREK	5-1
Wprowadzenie	5-1
Tabela wyszukiwania i usuwania usterek	5-1
Sygnaly błędów	5-3
SEKCJA 6. DANE TECHNICZNE INTERFEJSÓW	6-1
Wprowadzenie	6-1
Interfejs równoległy IEEE1284	6-1
Interfejs szeregowy RS232	6-2
Interfejs USB (uniwersalnej magistrali szeregowej)	6-4
Interfejs opcjonalny LAN (sieci lokalnej)	6-5
SEKCJA 7. ZAŁĄCZNIK A	A-1
Załącznik A	A-1

SEKCJA 1. OMÓWIENIE DRUKARKI

WPROWADZENIE

Drukarki termotransferowe SATO M-84PRO są kompletnymi, wysokowydajnymi lokalnymi systemami etykietującymi. Wszystkie parametry drukarki mogą być programowane przez użytkownika za pomocą regulatorów panelu przedniego i przełączników DIP. W pamięci urządzenia przechowywane są wszystkie popularne kody kreskowe i 14 czcionek odczytywalnych przez człowieka, w tym czcionka wektorowa i dwie czcionki rastrowe, co pozwala na stosowanie dosłownie tysięcy stylów i rozmiarów.

Niniejszy podręcznik ma pomóc w zrozumieniu podstawowych operacji związanych z drukarką, takich jak ustawienie, instalacja, konfiguracja, czyszczenie i konserwacja.

Drukarka M-84PRO może drukować etykiety o szerokości do czterech cali i jest dostępna w trzech rozdzielczościach: 203 dpi, 305 dpi i 609 dpi. Rozdzielczość zależy od głowicy drukującej zainstalowanej w drukarce i może być zmieniana na miejscu u użytkownika (instalacja odpowiedniej głowicy drukującej). Drukarka automatycznie wykrywa rozdzielczość głowicy drukującej i ładuje odpowiednie sterujące oprogramowanie sprzętowe.

Drukarka M-84PRO używa standardowych kodów poleceń drukarek SATO RISC. Drukarka M-84PRO różni się od innych drukarek RISC jedynie dopuszczalnymi wartościami reprezentującymi pozycje wydruku na etykiecie. Wartości te są określone w jednostkach „dot” (kropka, punkt) i różnią się w zależności od rozdzielczości drukarki oraz rozmiaru pamięci dostępnej dla obrazu etykiety. Dopuszczalne zakresy dla różnych modeli M-84PRO są określone w Informatorze Programowania Drukarek „e” SATO (*SATO „e” Printer Programming Reference*).

Ten brak różnic pozwala na łatwe konwertowanie etykiet z innej drukarki RISC bez konieczności tworzenia całkiem innego ciągu poleceń. Istnieją pewne zastrzeżenia, które należy uwzględnić w celu skompensowania różnych rozdzielczości głowic drukujących. Efekty różnych rozdzielczości druku można najlepiej zilustrować biorąc etykietę zaprojektowaną dla drukarki 203 dpi i wysyłając ciąg poleceń do drukarki 305 dpi. Etykieta będzie wydrukowana w skali dokładnie dwa do trzech (wymiary czcionek, kodów kreskowych oraz długości / szerokości linii). Jedynym wyjątkiem jest kod kreskowy Postnet, który ma tylko jeden dopuszczalny rozmiar i rozdzielczość jest kompensowana automatycznie przez drukarkę. I odwrotnie, etykieta zaprojektowana dla drukarki 305 dpi i wysłana do drukarki 203 dpi będzie o jedną trzecią większa. Prawdopodobnie zostanie ona „obcięta”, jeżeli jej wymiar wynikowy będzie większy niż maksymalny dopuszczalny wymiar dla drukarki.

OGÓLNE DANE TECHNICZNE DRUKARKI

SPECYFIKACJA	M-84PRO-2	M-84PRO-3	M-84PRO-6
DRUKOWANIE			
Metoda	Bezpośrednio lub termotransfer		
Prędkość (do wyboru przez użytkownika)	2 do 10 cali na sek. 50 do 250 mm/s	2 do 8 cali na sek. 50 do 200 mm/s	2 do 6 cali na sek. 50 do 150 mm/s
Moduł drukujący (rozmiar dot)	0,0049 cala 0,125 mm	0,0033 cala 0,083 mm	0,0017 cala 0,081 mm
Rozdzielczość	203 dpi 8 dot/mm	305 dpi 12 dot/mm	609 dpi 24 dot/mm
Maksymalna szerokość wydruku	4,1 cala 104 mm		
Maksymalna długość wydruku	49,2 cala 1249 mm	32,8 cala 835 mm	14,0 cala 356 mm
MATERIAŁY DRUKARSKIE			
Minimalna szerokość	0,87 cala 22 mm		
Minimalna długość	0,24 cala (6 mm)		
Ciągłe	0,63 cala (16 mm)		
Obrywane	1,18 cala (30 mm)		
Obcinarka	1,18 cala (30 mm)		
Dyspenser	1,18 cala (30 mm)		
Maksymalna szerokość	5,0 cala 125 mm		
Typ	Etykiety wykrawane w rolce lub składance termoczułe		
Maksymalna grubość	0,008 cala 0,21 mm		
Średnica zew. rolki (maks.) etykietami do wewnątrz	8,6 cala 220 mm		
Średnica wew. rdzenia (min.)	3 cale 76,2 mm		
WYKRYWANIE			
Przerwa	Przesuwalny		
Znacznik lustrzany	Przesuwalny		
Materiał ciągły	Czujnik nieużywany		
TAŚMA			
Szerokości	4,4 cala (111 mm)		
Długość (maks.)	1475 stóp (450 m)		
Grubość	4,5 mikrona, nawinięcie etykietami do wewnątrz		

SPECYFIKACJA	M-84PRO Wszystkie modele
Zasilanie	Zielona dioda LED
On-line	Zielona dioda LED
Etykieta	Czerwona dioda LED
Taśma	Czerwona dioda LED
Błąd	Czerwona dioda LED
Panel diod LCD	2 linie x 16 znaków
Podawanie etykiet	
Włącznik / wyłącznik zasilania	Z przodu obudowy
REGULACJE ZA POMOCĄ POTENCJOMETRÓW	
Jasność wydruku	Panel przedni
Przesunięcie	Panel przedni
Skok	Panel przedni

SPECYFIKACJA	M-84PRO Wszystkie modele
Wyświetlacz	Panel przedni
ZŁĄCZA INTERFEJSÓW ⁽¹⁾	
Równoległy	Centronics IEEE1284 Standard
Szeregowy	RS232C (2.400 do 19.200 bps) RS232C (9.600 do 57.600 bps) Standard RS422/485 (9.600 do 57.600 bps) Opcja Sterowanie przepływem Gotowy/Zajęty lub X-On/X-Off Status dwukierunkowy
USB	USB Wer. 1.1
LAN	10/100BaseT
Bezprzewodowa LAN	802.11b
PRZETWARZANIE	
CPU	RISC 32 bit
Flash ROM	2 MB
SDRAM	16 MB
Bufor odbiorczy	2,95 MB
Rozszerzenie pamięci	Patrz Opcje i Akcesoria

CZCIONKI

SPECYFIKACJA	M-84PRO-2	M-84PRO-3	M-84PRO-6
CZCIONKI MATRYCOWE			
U	5 dot szer. x 9 dot wys.		
S	8 dot szer. x 15 dot wys.		
M	13 dot szer. x 20 dot wys.		
XU	5 dot wys. x 9 dot wys. (Helvetica)		
XS	17 dot wys. x 17 dot szer. (Univers Condensed Bold)		
XM	24 dot wys. x 24 dot szer. (Univers Condensed Bold)		
OA (OCR-A)	15 dot szer. x 22 dot wys.	22 dot szer. x 33 dot wys.	44 dot szer. x 66 dot wys.
OB. (OCR-B)	30 dot szer. x 36 dot wys.	30 dot szer. x 36 dot wys.	60 dot szer. x 72 dot wys.
CZCIONKI Z AUTO-WYGLĄDZANIEM			
WB	18 dot szer. x 30 dot wys.		
WL	28 dot szer. x 52 dot wys.		
XB	48 dot wys. x 48 dot szer. (Univers Condensed Bold)		
XL	48 dot szer. x 48 dot wys. (Sans Serif)		
CZCIONKA WEKTOROWA			
	Proporcjonalna lub o stałych odstępach Rozmiar czcionki 50 x 50 dot do 999 x 999 dot Helvetica, 10 odmian czcionki		
CZCIONKA RASTROWA AGFA®			
Czcionka A	CG Times® 8 do 72 punktów		
Czcionka B	CG Trimvirate® 8 do 72 punktów		
CZCIONKA DO POBRANIA			
	Czcionki bitmapowe TrueType® z Programem Narzędziowym		
KONTROLA ZNAKÓW			
	Rozszerzenie do 12 razy w kierunku osi X lub Y Kontrola szerokości znaku Kontrola odstępu linii Funkcja druku gazetowego Obrót o 0°, 90°, 180° i 270°		

¹ W drukarce w danej chwili może być zainstalowany tylko jeden moduł interfejsu.

KODY KRESKOWE

SPECYFIKACJA	M-84PRO Wszystkie modele
SYMBOLIKI	
Liniowe kody kreskowe	Bookland (UPC/EAN Supplemental) EAN-8/EAN-13 CODABAR CODE 39 CODE 93 CODE 128 Interleaved 2 z 5 (I 2/5) Industrial 2 z 5 Matrix 2 z 5 MSI POSTNET UCC/EAN-128 UPC-A/UPC-E
Dwuwymiarowe	Data Matrix Maxicode PDF417 Micro PDF Truncated PDF QR Code 1:2, 1:3, 2:5, programowalne przez użytkownika 4 do 999 dot, programowalne przez użytkownika Obrót o 0°, 90°, 180° i 270°
INNE	
Numerowanie sekwencyjne	Sekwencyjne numerowanie kodów numerycznych i kreskowych
Znaki własne	Zapisywanie w pamięci RAM samodzielnie zaprojektowanych znaków
Grafiki	Formaty z adresowaniem punktów (dot addressable), SATO Hex/Binary, BMP lub PCX
Szablony	Nakładanie przygotowanych wcześniej szablonów w buforze obrazów

WŁAŚCIWOŚCI FIZYCZNE

SPECYFIKACJA	M-84PRO Wszystkie modele
WYMIARY	
Szerokość	10,4 cala (265 mm)
Głębokość	17,1 cala (435 mm)
Wysokość	13,4 cala (341 mm)
Ciężar	39,7 funta (18,0 kg)
ZASILANIE	
Napięcie zasilania	Automatyczne przełączanie, 115/220V prąd zmienny +/- 10%, 50/60 Hz +/-1%
Pobór mocy	130 W podczas pracy, 24W w stanie bezczynności
ŚRODOWISKO	
Temperatura pracy	40° do 104°F (5° do 40°C)
Temperatura przechowywania	23° do 140°F (-5° do 60°C)
Wilgotność przy przechowywaniu	30 do 90% wilgotności względnej bez kondensacji
Wilgotność podczas pracy	30 do 80% wilgotności względnej bez kondensacji
Wyładowania elektrostatyczne	8 kV
WYMAGANE APROBATY	
Bezpieczeństwo	VCCI (Klasa B), UL, CUL, CE, FCC Klasa B

RFI/EMI (zakłócenia radiowe / elektromagnetyczne)	FCC Klasa B
---	-------------

AKCESORIA OPCJONALNE

AKCESORIA I OPCJE	
ROZSZERZENIE PAMIĘCI PCMCIA	Jedno złącze dla karty pamięci PCMCIA (do 4 MB SRAM lub 16 MB Flash ROM). Może być używana do przechowywania plików graficznych, jako rozszerzenie bufora wydruku, do przechowywania formatów i pobranych czcionek.
ROZSZERZENIE FLASH ROM	Wewnętrzna pamięć Flash ROM 4 MB.
ZEGAR CZASU RZECZYWISTEGO	Wewnętrzny zegar Daty/Czasu, który może być używany do datowania (data/czas) etykiet podczas drukowania.
DYSPENSER	Przyrząd do montażu wewnątrz drukarki, pozwalający na ściąganie etykiet z papieru podłożowego i natychmiastowe (na żądanie) ich aplikowanie. Papier podłożowy nie jest przewijany.
PRZEWIJARKA ETYKIET	Opcjonalne urządzenie zewnętrzne, pozwalające na przewijanie etykiet na rolkę po ich wydrukowaniu.
OBCINARKA ETYKIET	Urządzenie dodatkowe umożliwiające obcinanie etykiet w określonych odstępach. Sterowany programowo.
INTERFEJS COAX/TWINAX	Moduł dodatkowy interfejsu Coax/Twinax. Interfejs Coax emuluje drukarkę IBM 3287-2 ze standardowym złączem BNC Typu A. Interfejs Twinax emuluje drukarki IBM 5224, 526 lub 4214 z auto-zakończeniem / rozdzielaczem kablowym.
INTERFEJS RÓWNOLEGŁY	Moduł dodatkowy interfejsu dwukierunkowego IEEE 1284. Moduł dodatkowy interfejsu Centronics.
INTERFEJS SZEREGOWY	Moduł dodatkowy interfejsu RS232 o dużej prędkości. Moduł dodatkowy interfejsu RS232 o małej prędkości.
INTERFEJS USB	Moduł dodatkowy interfejsu USB.
LAN	Moduł dodatkowy interfejsu 10/100 BaseT.
BEZPRZEWODOWA LAN	Moduł dodatkowy interfejsu 802.11b

Wszystkie dane techniczne mogą być zmienione bez powiadomienia.

SEKCJA 2. INSTALACJA

WPROWADZENIE

Ta sekcja podręcznika została napisana, aby pomóc w możliwie najszybszej instalacji i uruchomieniu drukarek SATO M-84PRO. Zalecane jest, aby przed zainstalowaniem lub użyciem poszczególnych modułów drukarki przeczytać każdy z rozdziałów podręcznika.

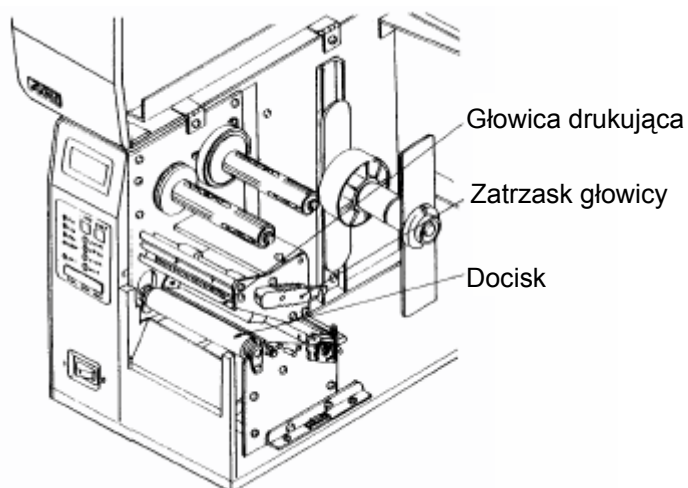
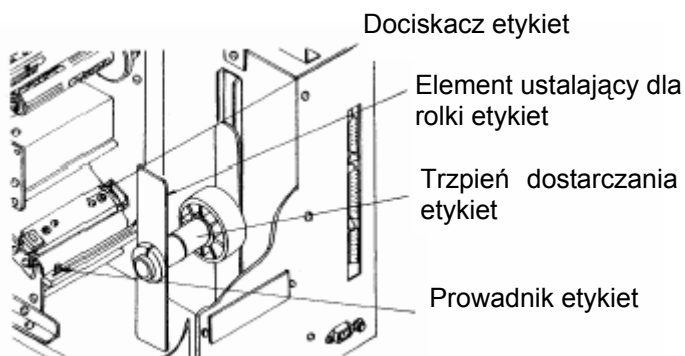
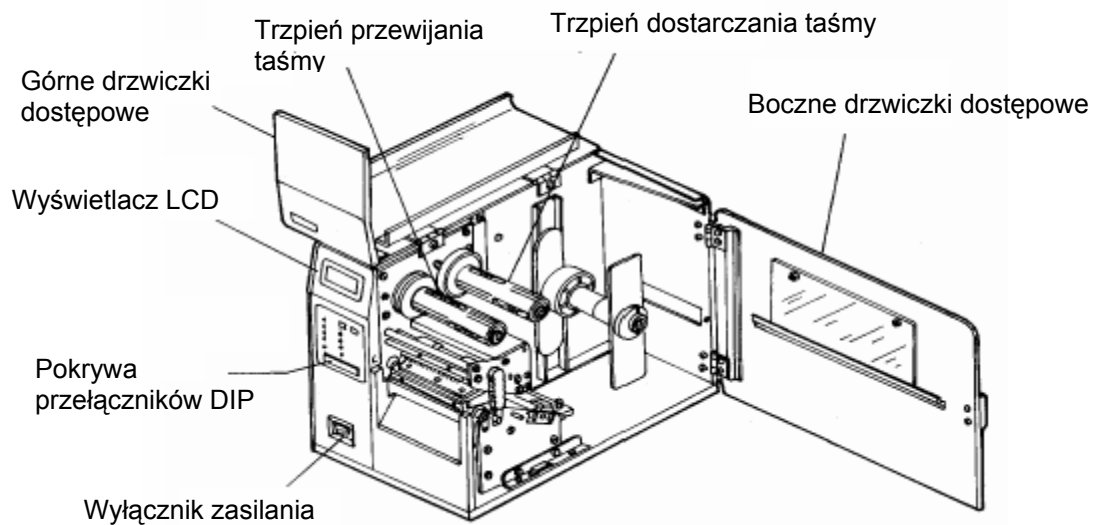
W niniejszej sekcji zamieszczono informacje dotyczące:

- Ustawiania drukarki
- Ładowania etykiet lub przywieszek
- Ładowania taśmy
- Panelu operatora

USTAWIANIE DRUKARKI

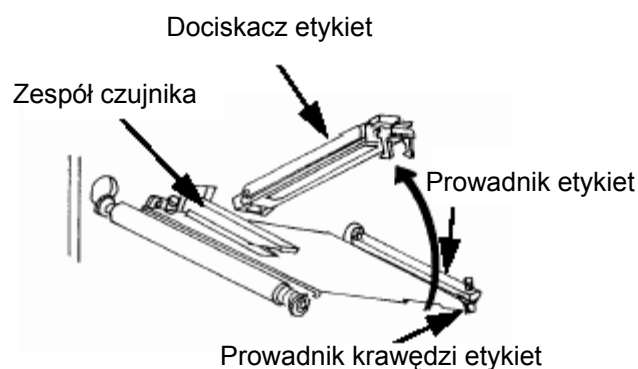
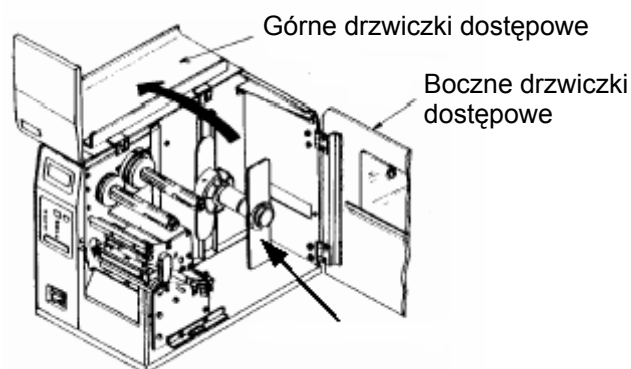
Przy wybieraniu miejsca ustawienia drukarki należy uwzględnić następujące czynniki:

- Drukarka powinna zostać umieszczona na twardej, płaskiej powierzchni o rozmiarach pozwalających na ustawienie drukarki. Należy upewnić się, że nad drukarką i po jej prawej stronie (patrząc od przodu drukarki) jest na tyle wolnego miejsca, że możliwe jest swobodne otwarcie drzwiczek kontrolnych etykiet.
- Miejsce instalacji drukarki powinno znajdować się blisko komputera głównego lub terminala. Maksymalna długość dla kabli RS232 wynosi 35 stóp, dla kabli równoległych IEEE 1284 – 6 stóp. Kable można zakupić oddzielnie, ich konfiguracja będzie zależeć od używanego systemu głównego. Dla pełnego wykorzystania potencjalnej przepustowości drukarki konieczne jest zastosowanie kabla zgodnego ze standardem IEEE 1284.
- Informacje dotyczące łączenia drukarki z systemem głównym zamieszczone są w *Sekcji 5: Dane techniczne interfejsów*.

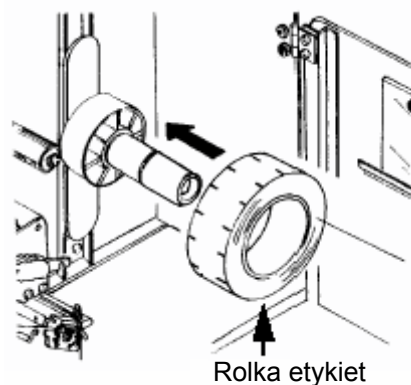


ŁADOWANIE ETYKIET I PRZYWIESZEK

1. Otworzyć górne drzwiczki dostępne obracając je do góry i w lewo. Otworzyć dolne drzwiczki dostępne obracając je do tyłu drukarki.
2. Otworzyć zespół głowicy drukującej naciskając na zatrzask głowicy w kierunku do tyłu drukarki. Zespół głowicy drukującej jest zamocowany sprężynowo i otwiera się automatycznie po zwolnieniu zatrzasku głowicy drukującej.
3. Poluzować prowadnik krawędzi etykiet i popchnąć go w kierunku na zewnątrz drukarki, aby ustawić maksymalną szerokość etykiety.
4. Wyjąć element ustalający rolki etykiet.

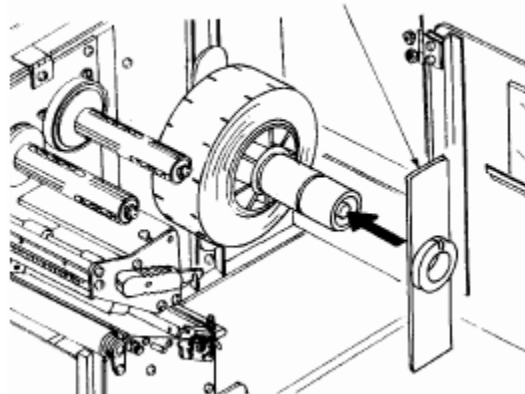


5. Jeżeli używane są etykiety (lub przywieszki) z rolki, założyć rolkę na trzpień podawania etykiet w taki sposób, aby strona etykiety do druku po rozwinięciu etykiet z rolki skierowana była do góry. Etykiety powinny być nawinięte *stroną do druku do środka*. Wepchnąć rolkę do oporu do wnętrza drukarki i pchnąć element ustalający rolki etykiet tak, aby dotykał zewnętrznych krawędzi rolki.



6. Jeżeli używane są etykiety (lub przywieszki) w postaci składanki, należy ułożyć je na płaskiej powierzchni za drukarką. Przesunąć etykiety (stroną do druku skierowaną do góry) przez szczelinę z tyłu drukarki.

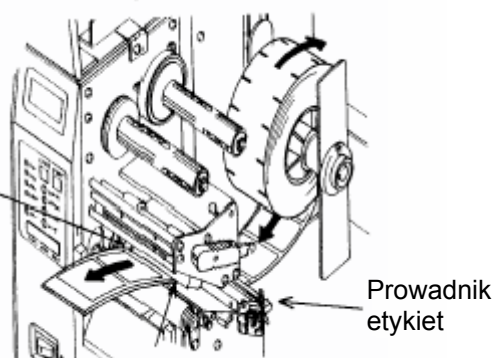
Element ustalający rolki etykiet



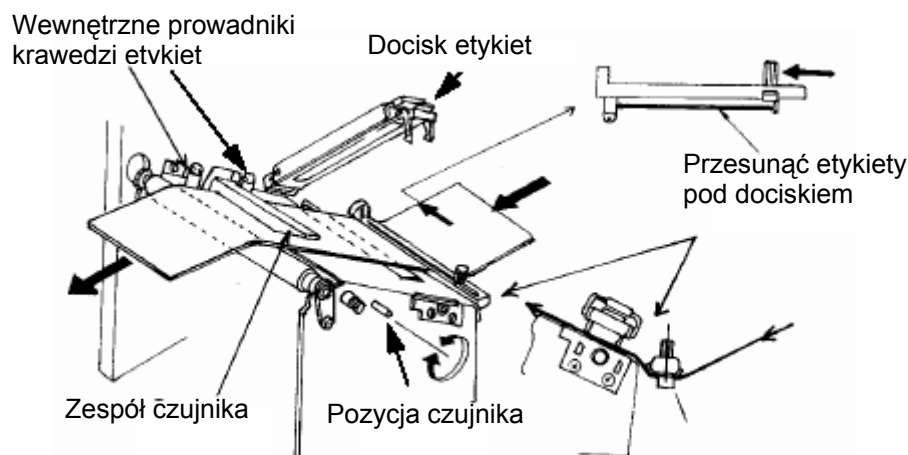
7. Upewnić się, że etykiety zostały przeprowadzone pod przewodnikiem etykiet i przez zespół czujnika.
8. Otworzyć docisk etykiet ściskając zieloną klapkę i zwolnić klapkę. Docisk etykiet jest zamontowany sprężynowo i otworzy się automatycznie po zwolnieniu zatrzasku. Przełożyć etykiety przez prowadnik etykiet, pod dociskiem, przez zespół czujnika i wyciągnąć je z przodu drukarki.
9. Sprawdzić przebieg etykiet i porównać go z przedstawionym na diagramie ładowania etykiet. Ustawić regulowany prowadnik etykiet tak, aby etykiety nie dotykały wnętrza drukarki.
10. Zamknąć docisk etykiet naciskając zieloną klapkę do momentu zaskoczenia zatrzasku.

Uwaga: W przypadku wyposażenia drukarki w opcjonalny dispenser, etykiety należy załadować zgodnie z instrukcją zawartą w Załączniku A.

Głowica drukująca

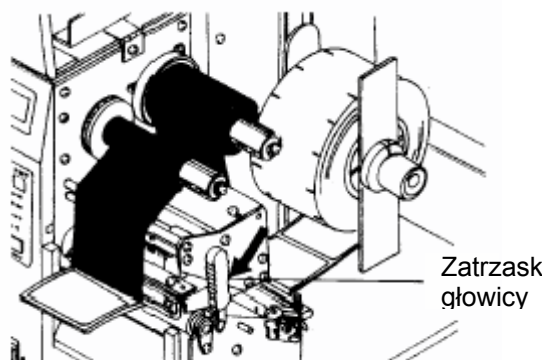


Prowadnik etykiet

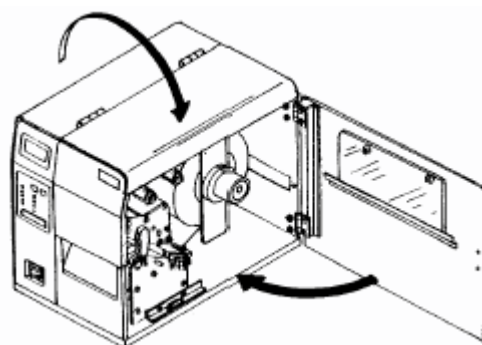


11. Ustawić zewnętrzny przewód krawędzi etykiet tak, aby dotykał zewnętrznej krawędzi etykiet i dokręcić śrubę radełkową. Upewnić się, że etykiety także dotykają wewnętrznych przewodów krawędzi.

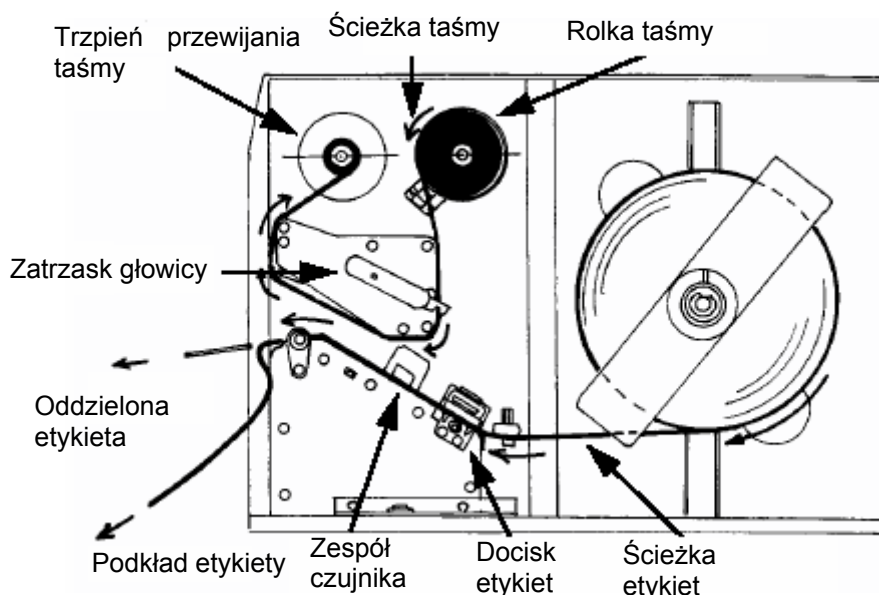
Uwaga: Używanie materiałów drukarskich węższych niż maksymalna szerokość druku może spowodować nadmierne zużycie głowicy drukującej spowodowane przez krawędzie etykiet. Środki zaradcze – patrz strona 2-9.



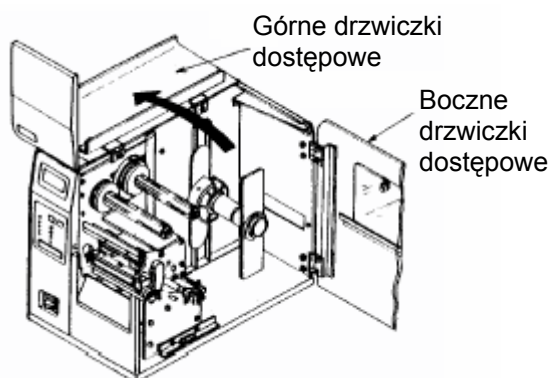
12. Jeżeli taśma została wcześniej załadowana, zamknąć głowicę drukującą obracając czarny zatrask głowicy w kierunku do przodu drukarki do momentu zaskoczenia zatrasku.
13. Jeżeli taśma nie została załadowana, patrz opis poniżej, zawierający instrukcje ładowania taśmy.
14. Zamknąć boczne i górne drzwiczki dostępne.



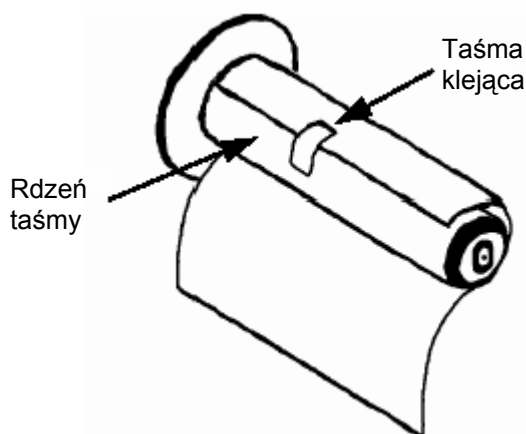
ŁADOWANIE TAŚMY



1. Otworzyć górne drzwiczki dostępne obracając je do góry i w lewo. Otworzyć dolne drzwiczki dostępne obracając je do tyłu drukarki.
2. Otworzyć zespół głowicy drukującej naciskając na zatrzask głowicy w kierunku do tyłu drukarki. Zespół głowicy drukującej jest zamocowany sprężynowo i otwiera się automatycznie po zwolnieniu zatrzasku głowicy drukującej.
3. Wziąć rdzeń taśmy dostarczony z drukarką. Umieścić rdzeń na trzpieniu przewijania taśmy, wciskając go do oporu w trzpień. Jako kolejny rdzeń przewijania służyć będzie pusty rdzeń każdej kolejnej rolki taśmy.
4. Założyć taśmę na trzpień podawania taśmy, również wciskając go do oporu do trzpienia. Matowa strona taśmy powinna być skierowana do dołu podczas przechodzenia przez zespół głowicy drukującej.
5. Przesunąć rozbiegową część taśmy przez zespół głowicy drukującej i na trzpień przewijania taśmy, zgodnie z diagramem.
6. Przełożyć taśmę przez i nad trzpieniem przewijania taśmy i zamocować ją taśmą klejącą do rdzenia taśmy. Upewnić się, że przebieg taśmy jest taki jak na diagramie.
7. Ręcznie obrócić trzpień taśmy, aby nawinąć taśmę na rdzeń (jeden do dwóch obrotów).

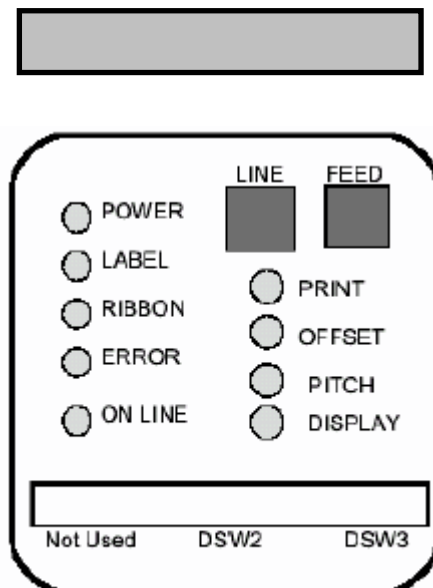


8. Jeżeli etykiety lub przywieszki zostały wcześniej załadowane, zamknąć zespół głowicy drukującej naciskając do dołu zieloną klapkę do momentu jej zaskoczenia.
9. Wykonać wydruk testowy dla sprawdzenia poprawności załadowania etykiet i taśmy.



UWAGA: Jeżeli stosowane etykiety są węższe od szerokości głowicy drukującej, zewnętrzna krawędź może spowodować zużycie niewielkiej części głowicy drukującej, co w rezultacie spowoduje powstanie obszaru, który nie będzie drukował. Szczególną ostrożność należy zachować, jeżeli planowane jest drukowanie na etykietach o różnych szerokościach, ponieważ część głowicy drukującej zniszczona przez zużycie krawędziowe przy drukowaniu na wąskich etykietach może wpływać na jakość wydruków na etykietach szerszych. Zaleca się staranne planowanie formatów wydruku, tak aby unikać wykorzystywania potencjalnie uszkodzonego obszaru głowicy drukującej przy drukowaniu na szerszych etykietach. Niewielki obszar uszkodzony nie wpływa na jakość wydruku wykonywanego przez nieuszkodzoną część głowicy drukującej. Uszkodzenie powodowane przez krawędzie jest uszkodzeniem fizycznym i nie da się go uniknąć. Nie jest ono objęte gwarancją. Uszkodzenie takie można opóźnić używając zawsze taśmy szerszej niż etykiety. Pomoże to ochronić głowicę drukującą przed uszkodzeniem powodowanym przez krawędzie etykiet.

PANEL OPERATORA



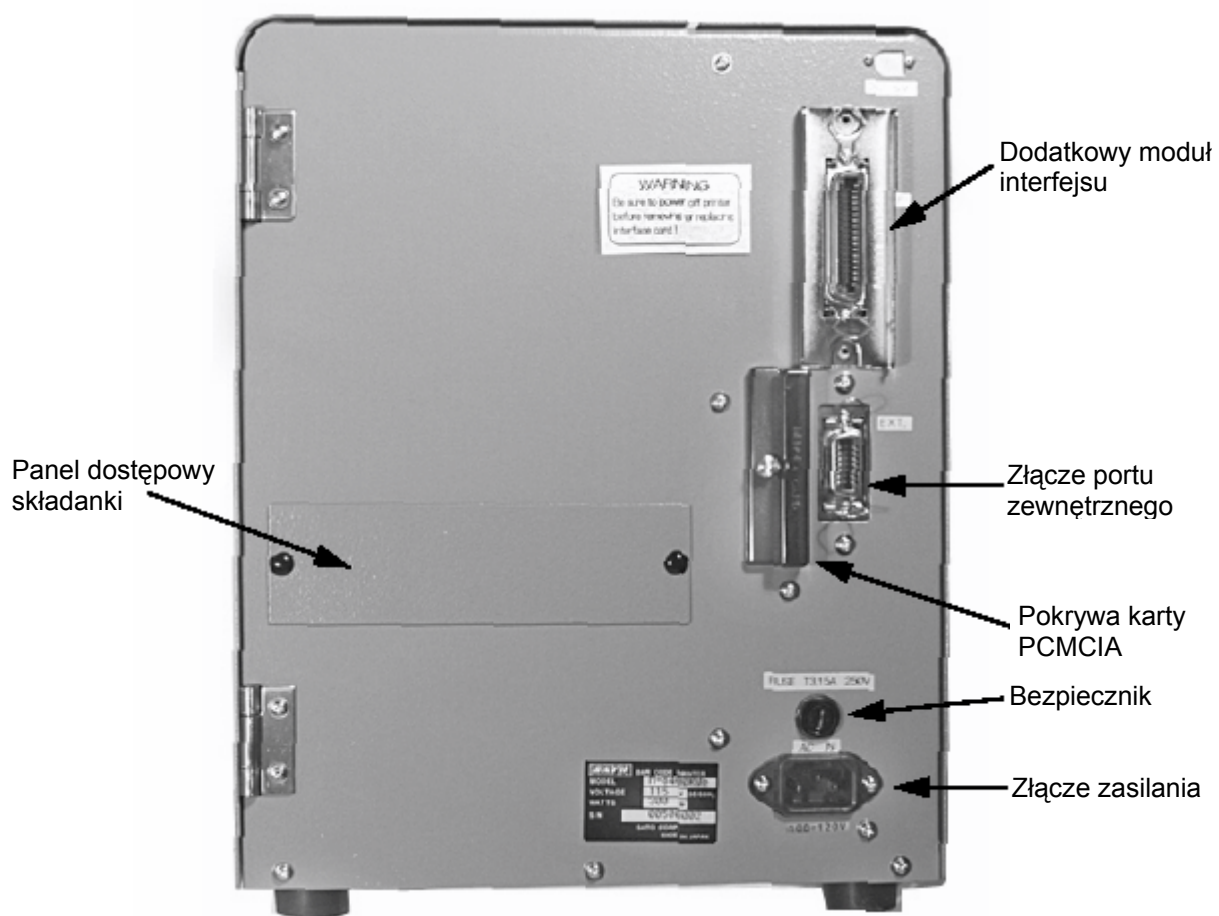
Panel operatora drukarki M-84PRO składa się z pięciu wskaźnikowych diod LED, dwóch przełączników stykowych, trzech przełączników DIP, czterech potencjometrów regulacyjnych i jednego wyświetlacza LCD. Wszystkie te elementy są dostępne z przodu drukarki. Są one używane do ustawiania parametrów roboczych drukarki oraz do wskazywania statusu drukarki. Po włączeniu zasilania drukarki należy zapoznać się z klawiszami i wskaźnikami, co pomoże w zrozumieniu procesu konfigurowania.

PRINT (DRUK)	Potencjometr służący do ustawiania jasności wydruku (dostrajanie).
OFFSET (PRZESUNIĘCIE)	Potencjometr służący do ustawiania pozycji w przód / w tył dla dyspensera / obcinarki / odrywarki (+/- 3,75 mm).
PITCH (SKOK)	Potencjometr służący do ustawiania pozycji zasadniczej etykiety (+/- 3,75 mm). Zmienia pozycję zatrzymania przy podawaniu etykiety, pozycję druku i pozycję dozowania (dla dyspensera).
DISPLAY (WYŚWIETLACZ)	Potencjometr służący do regulacji kontrastu wyświetlacza ciekłokrystalicznego (LCD).
POWER (ZASILANIE)	Dioda LED, świeci się gdy zasilanie jest włączone.
LABEL (ETYKIETA)	Dioda LED, świeci się, gdy drukarka nie wykryła etykiety.
RIBBON (TAŚMA)	Dioda LED, świeci się, gdy czujnik ruchu taśmy nie wykrywa ruchu taśmy (stan braku taśmy).
ERROR (BŁĄD)	Dioda LED, świeci się, gdy wystąpi błąd systemu, taki jak otwarta głowica drukująca.

ON LINE	Dioda LED, świeci się, gdy drukarka jest gotowa do odbioru danych. Przełączana za pomocą klawisza LINE.
LINE (LINIA)	Przełącznik. Naciśnięcie klawisza powoduje przełączanie drukarki pomiędzy trybami on-line i off-line. Kiedy drukarka jest w trybie on-line, jest gotowa do odbioru danych z komputera głównego. Klawisz ten działa jak klawisz pauzy w trakcie zadania drukowania, wprowadzając drukarkę w tryb off-line. Może być także używany jako klawisz pauzy do zatrzymania drukarki podczas procesu drukowania.
FEED (PODAWANIE)	Przełącznik. Naciśnięcie klawisza powoduje podanie jednej pustej etykiety, gdy drukarka jest w trybie off-line. Gdy drukarka jest w trybie on-line, przyciśnięcie klawisza powoduje wydrukowanie kolejnej kopii ostatniej etykiety (konieczne jest aktywowanie funkcji Reprint W/Feed w trybie serwisowym panelu LCD).
DSW	Zestaw przełączników DIP służących do ustawiania parametrów roboczych drukarki.
Wyświetlacz LCD	Wyświetlacz ciekłokrystaliczny 2 linie x 16 znaków. Używany do ustawiania parametrów roboczych drukarki i wyświetlania komunikatów o błędach.

PANEL TYLNY

WEJŚCIE ZASILANIA	Wejście zasilania 115/240V, 50/60Hz. Stosować dostarczony kabel zasilający.
BEZPIECZNIK	Zabezpieczenie wejścia zasilania. 3A/250V.
ZŁĄCZE INTERFEJSU	Złącze do instalacji dodatkowych modułów interfejsów.
ZŁĄCZE KARTY PAMIĘCI	Złącze opcjonalnej karty pamięci PCMCIA.
ZŁĄCZE ZEWNĘTRZNE	Złącze sygnału zewnętrznego, AMP 57-60140.



CZUJNIKI

Drukarki M-84PRO są wyposażone w trzy zespoły czujnikowe: czujnik końca taśmy, mikro-przełącznik otwarcia głowicy drukującej oraz czujnik indeksowania etykiet.

CZUJNIK KOŃCA TAŚMY

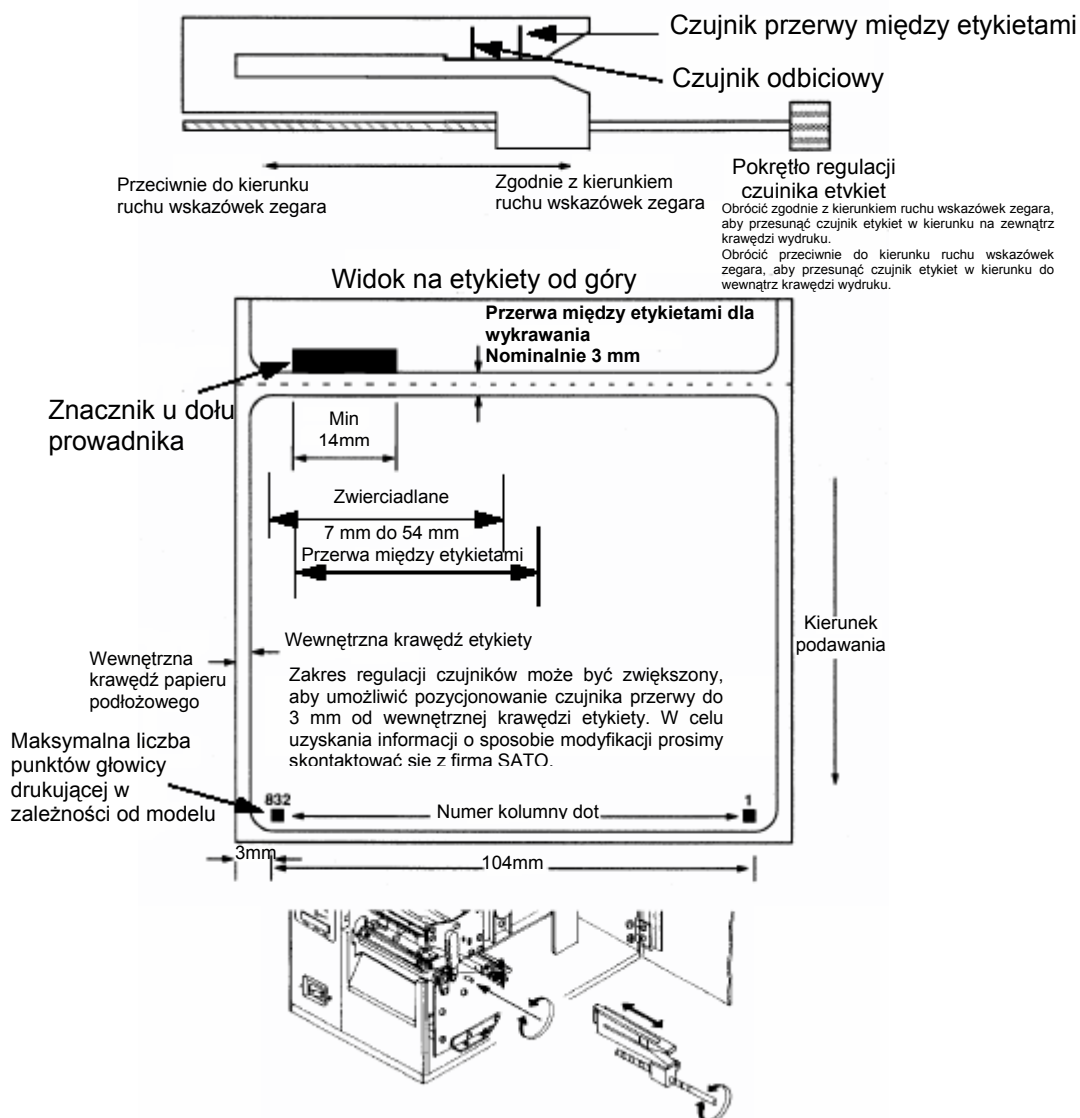
Wykrywa ruch trzpienia podawania taśmy i sygnalizuje drukarce jego obracanie się.

CZUJNIK OTWARCIA GŁOWICY

Mikro-przełącznik aktywowany, gdy głowica nie jest zatrzaśnięta.

CZUJNIK INDEKSOWANIA ETYKIET

Zespół czujnikowy zawierający dwa typy czujników, jeden dla wykrywania przerwy między etykietami, drugi dla wykrywania znacznika. Czujniki można regulować w ograniczonym zakresie.



SEKCJA 3. KONFIGURACJA

KONFIGURACJA PRZEŁĄCZNIKÓW DIP DRUKARKI

PANELE PRZEŁĄCZNIKÓW DIP

Na panelu przednim, pod pokrywą ochronną, umieszczone są dwa przełączniki DIP (DSW2 i DSW3). Oprócz tych dwóch przełączników DIP istnieje trzeci przełącznik DIP, umieszczony na karcie adaptera szeregowego RS232C, używany do ustawiania parametrów nadawania/odbioru RS232C. Wspomniane przełączniki mogą być używane do ustawiania:

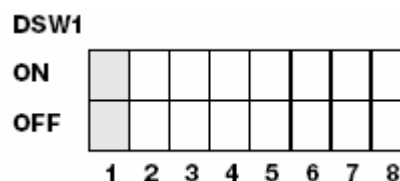
- Trybu drukowania: transfer termiczny lub bezpośrednie termiczne
- Włączania / wyłączania czujnika etykiet
- Trybu kontroli głowicy
- Trybu zrzutu w kodzie szesnastkowym
- Buforu odbiorczego jednozadaniowego lub wielozadaniowego
- Trybu pracy

Każdy przełącznik jest wyposażony w osiem przełączników dwustabilnych. Pozycja ON (włączony) jest zawsze do góry. Aby ustawić przełączniki, należy najpierw wyłączyć zasilanie urządzenia, następnie zaś ustawić przełączniki DIP we właściwej pozycji. Na koniec, po ustawieniu przełączników we właściwych pozycjach, należy z powrotem włączyć zasilanie drukarki. Ustawienia przełączników zostaną odczytane przez układy elektroniczne drukarki podczas sekwencji uruchomieniowej. Aby ustawienia zaczęły działać konieczne jest przejście całego cyklu zasilania.

USTAWIENIA NADAWANIA/ODBIORU RS232

Wybór bitu danych (DSW1-1). Ten przełącznik konfiguruje drukarkę do odbierania 7 lub 8 bitowych bitów danych dla każdego transmitowanego bajtu.

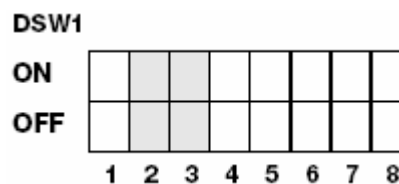
DSW1-1	USTAWIENIA
OFF ¹	8 bitów danych
ON	7 bitów danych



¹ OFF = Wyłączony; ON = Włączony

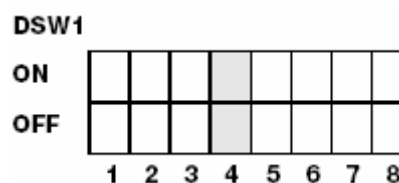
Wybór parzystości (DSW1-2, DSW1-3). Te przełączniki umożliwiają wybór typu parzystości używanego dla detekcji błędów.

DSW1-2	DSW1-3	USTAWIENIA
OFF	OFF	Bez parzystości
OFF	ON	Parzysty
ON	OFF	Nieparzysty
ON	ON	Nie używane



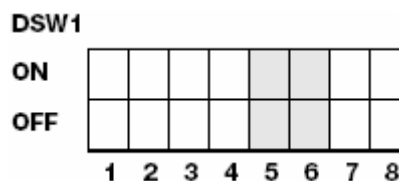
Wybór bitu stopu (DSW1-4). Wybór bitów stopu dla zakańczania każdej transmisji danych.

DSW1-4	USTAWIENIA
OFF	1 bit stopu
ON	2 bity stopu



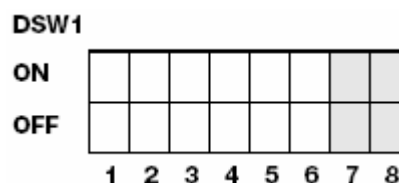
Wybór prędkości transmisji (bodowej) (DSW1-5, DSW1-6). Wybór prędkości transmisji danych (bps) dla portu RS232.

DSW1-5	DSW1-6	USTAWIENIA
OFF	OFF	9600
OFF	ON	19200
ON	OFF	38400
ON	ON	57600



Wybór protokołu (DSW1-7, DSW1-8). Wybór protokołów sterowania przepływem i raportowania statusu. Więcej informacji patrz *Sekcja 6: Dane techniczne interfejsów*. (* Jeżeli DSW2-8 jest włączone, wybrany zostanie protokół Status 2).

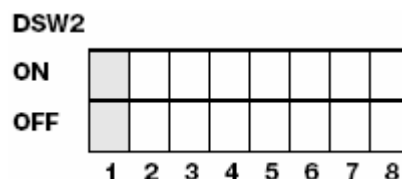
DSW1-7	DSW1-8	USTAWIENIA
OFF	OFF	Gotowy/zajęty
OFF	ON	Xon/Xoff
ON	OFF	Bi-Com 3
ON	ON	Bi-Com 4



KONFIGUROWANIE DRUKARKI

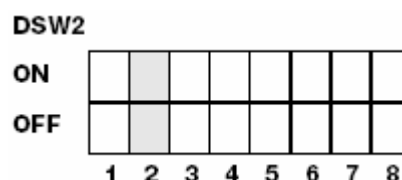
Wybór trybu drukowania (DSW2-1). Wybór pomiędzy bezpośrednim drukowaniem termicznym na papierze termoczułym a drukowaniem termotransferowym z wykorzystaniem taśmy.

DSW2-1	USTAWIENIA
OFF	Termotransfer
ON	Bezp. termiczny



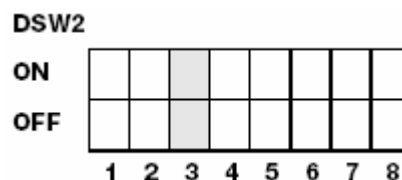
Wybór typu czujnika (DSW2-2). Wybór pomiędzy zastosowaniem detektora przerwy między etykietami a detektorem znacznika zwierciadlanego.

DSW2-2	USTAWIENIA
OFF	Przerwa
ON	Znacznik



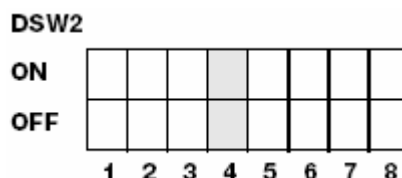
Wybór kontroli głowicy (DSW2-3). Po wybraniu trybu kontroli głowicy, drukarka będzie sprawdzać poprawność działania elementów elektrycznych głowicy drukującej.

DSW2-3	USTAWIENIA
OFF	Nieaktywny
ON	Aktywny



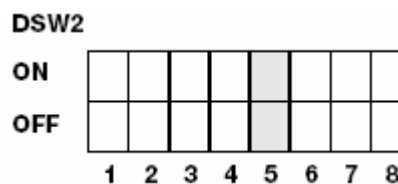
Wybór zrzutu w kodzie szesnastkowym (DSW2-4). Wybór trybu zrzutu szesnastkowego (patrz strona [3-21](#)).

DSW2-4	USTAWIENIA
OFF	Nieaktywny
ON	Aktywny



Wybór bufora odbiorczego (DSW2-5). Wybór trybu pracy bufora odbiorczego. Więcej informacji patrz *Sekcja 6 Dane techniczne interfejsów*.

DSW2-5	USTAWIENIA
OFF	Jednozadaniowy
ON	Wielozadaniowy

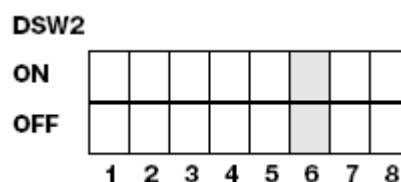


Jeżeli zainstalowana jest karta LAN 10/100BaseT, wartości DSW2-5 są następujące:

DSW2-5	USTAWIENIA
OFF	Odpowiedź na zapytanie
ON	Odpowiedź okresowa

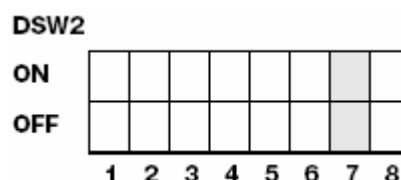
Pobieranie oprogramowania sprzętowego (DSW2-6). Wprowadza drukarkę w tryb pobierania oprogramowania sprzętowego w celu pobrania oprogramowania sprzętowego do pamięci Flash ROM.

DSW2-6	USTAWIENIA
OFF	Nieaktywny
ON	Aktywny



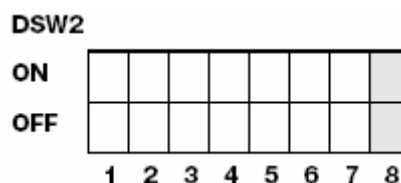
Wybór kodu protokołu (DSW2-7). Wybór kodów poleceń używanych dla sterowania protokołem. Więcej informacji patrz strona [E-1](#).

DSW2-7	USTAWIENIA
OFF	Standardowy
ON	Niestandardowy



Wybór statusu (DSW2-8). Do emulacji poleceń oprogramowania wcześniejszych serii. Przełącznik powinien być używany tylko wówczas, gdy wystąpią problemy przy używaniu istniejącego oprogramowania. Przełącznik wpływa także na ustawienia wybrane przełącznikami DSW1-7 i DSW1-8.

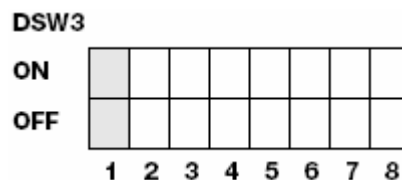
DSW2-8	USTAWIENIA
OFF	Aktywny Status 3 i 4
ON	Aktywny Status 2 i 3



Sekwencja przesuwu powrotnego (DSW3-1, DSW3-2). Przesuw powrotny jest używany do poprawnego pozycjonowania etykiety do aplikacji a następnie cofnięcia następnej etykiety do właściwej pozycji drukowania. Operacja ta może być wykonana natychmiast po wydrukowaniu i wykorzystaniu etykiety lub tuż przed wydrukowaniem następnej etykiety.

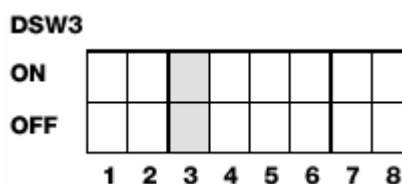
DSW3-1		USTAWIENIA
OFF	OFF	Ciągłe
OFF	ON	Oddzieranie
ON	OFF	Obcinarka*
ON	ON	Nie używane

* Przy braku obcinarki domyślnie Ciągłe



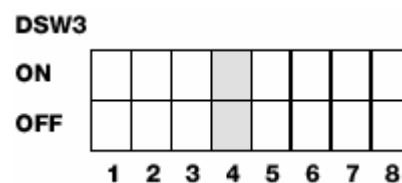
Wybór czujnika etykiety (DSW3-3). Aktywuje lub dezaktywuje czujnik etykiety. Jeżeli czujnik jest aktywny, będzie wykrywał krawędź etykiety i automatycznie pozycjonował etykietę. Jeżeli czujnik jest nieaktywny, pozycjonowanie sterowane jest programowo z użyciem poleceń wysuwu.

DSW3-3	USTAWIENIA
OFF	Nie używany
ON	Czujnik używany



Wybór przesuwu powrotnego (DSW3-4). Jeżeli aktywna jest funkcja przesuwu powrotnego, drukarka będzie automatycznie pozycjonować do aplikacji ostatnią wydrukowaną etykietę i cofać następną etykietę do właściwej pozycji drukowania. Możliwe jest ustawianie wartości przesunięcia dla przesuwu powrotnego.

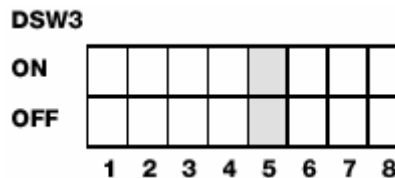
DSW3-4	USTAWIENIA
OFF	Nieaktywny
ON	Aktywny



Interfejs sygnału zewnętrznego. Informacje na temat sygnałów zewnętrznych patrz *Sekcja 6. Dane techniczne interfejsów.*

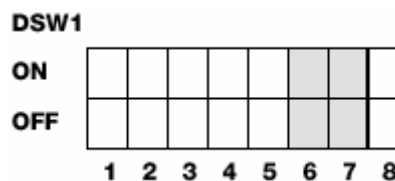
Wybór zewnętrznego sygnału rozpoczęcia drukowania (DSW3-5). Pozwala urządzeniu zewnętrznemu na zainicjowanie drukowania etykiety dla zsynchronizowania z aplikatorem. Gdy przełącznik DSW3-5 jest ustawiony w pozycji „Włączony”, urządzenie pracuje w trybie drukowania ciągłego, funkcja przesuwu powrotnego jest nieaktywna, zaś sygnały zewnętrzne są ignorowane.

DSW3-5	USTAWIENIA
OFF	Aktywny
ON	Nieaktywny



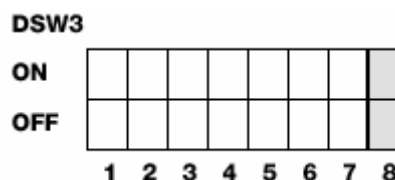
Wybór typu sygnału zewnętrznego (DSW3-6, DSW3-7). Możliwe jest wybranie zarówno polaryzacji, jak i typu sygnału (poziom lub impuls) zewnętrznego sygnału synchronizacji drukowania.

DSW3-6	DSW3-7	USTAWIENIA
OFF	OFF	Typ 1
OFF	ON	Typ 2
ON	OFF	Typ 3
ON	ON	Typ 4



Powtórzenie wydruku na sygnał zewnętrzny (DSW3-8). Pozwala aplikatorowi na powtórne wydrukowanie aktualnej etykiety znajdującej się w buforze drukowania.

DSW3-8	USTAWIENIA
OFF	Aktywny
ON	Nieaktywny



USTAWIENIA DOMYŚLNE

WYBÓR PRZEŁĄCZNIKÓW

Drukarka jest dostarczana z przełącznikami ustawionymi fabrycznie w pozycji OFF (Wyłączone). Daje to w rezultacie następującą konfigurację roboczą:

Komunikacja:	8 bitów danych, bez parzystości, 1 bit stopu, 9600 bodów
Protokół:	Gotowy/Zajęty
Czujnik:	Czujnik przerwy
Bufor odbiorczy:	Wielozadaniowy
Tryb:	Wsadowy/ciągły
Czujnik etykiety:	Czujnik używany
Przesuw powrotny:	Aktywne
Sygnały zewnętrzne:	Aktywne

DOMYŚLNE USTAWIENIA OPROGRAMOWANIA

Drukarka przechowuje ustawienia oprogramowania po ich odebraniu i wykorzystuje je tak długo, jak długo nie zostaną one zmienione przez polecenie zawierające nowe ustawienia. Ustawienia są przechowywane w pamięci trwałej i nie są kasowane po wyłączeniu drukarki. Przywrócenie wartości domyślnych ustawień odbywa się przez jednoczesne naciśnięcie klawiszy LINE i FEED przy włączaniu zasilania drukarki. Powoduje to wprowadzenie następującej konfiguracji domyślnej:

	M-84PRO
Jasność wydruku	3
Prędkość drukowania	6 cali na sek. (3 cale na sek. dla M-84PRO-6)
Punkt odniesienia wydruku	Pionowo = 0000, poziomo = 0000
Zero	Bez Ukośnika
Przesunięcie wydruku	+0
Ignorowanie znaku powrotu karetki / wysuwu (CR/LF)	Nieaktywne
Szerokość znaku	Aktywne
Ignorowanie znaku anulowania / zmiany interpretacji danych (CAN/DLE)	Nieaktywne
Auto On-Line	Aktywne
Podawanie przy błędzie	Aktywne
Podawanie ponownego wydruku	Nieaktywne
Priorytet	Polecenie
Język	Angielski
Wybór pamięci CC1	Karta

Eurocode

D5_H

Po zakończeniu wprowadzania wartości domyślnych na panelu LCD wyświetlony zostanie komunikat DEFAULT COMPLETED (DOMYŚLNE ZAKOŃCZONE). Podczas wyświetlania tego komunikatu (lub po usłyszeniu sygnału dźwiękowego) należy wyłączyć drukarkę. Pozwoli to na zapisanie ustawień domyślnych w pamięci trwałej, z której zostaną automatycznie załadowane przy kolejnym włączeniu drukarki.

DEFAULT COMPLETED

USTAWIENIA POTENCJOMETRÓW

SKOK

Po ustawieniu skoku na panelu kontrolnym LCD konieczne jest czasami wykonanie drobnych dostrojzeń. Można je wprowadzić za pomocą potencjometru PITCH znajdującego się na panelu górnym. Potencjometr ten jest ustawiony fabrycznie tak, że jego zakres wynosi +/- 3,75 mm. Ustawienie środkowe nie powoduje żadnej zmiany skoku. Obrócenie potencjometru do oporu w kierunku zgodnym z kierunkiem ruchu wskazówek zegara powoduje przesunięcie pozycji wydruku o 3,75 mm w górę w kierunku górnej krawędzi etykiety. Obrócenie potencjometru do oporu w kierunku przeciwnym do kierunku ruchu wskazówek zegara powoduje przesunięcie pozycji wydruku o 3,75 mm w dół w kierunku dolnej krawędzi etykiety.

1. Trzymając wciśnięty klawisz FEED, znajdujący się na panelu przednim, włączyć zasilanie drukarki.
2. Po usłyszeniu sygnału dźwiękowego z drukarki, zwolnić klawisz FEED; drukarka wyświetli na panelu LCD komunikat z zapytaniem o typ etykiety testowej, która ma zostać wydrukowana.
3. Za pomocą klawiszy kursora wybrać odpowiednią konfigurację i nacisnąć klawisz ENTER, aby zaakceptować wybór.
4. Za pomocą klawiszy kursora wybrać rozmiar etykiety testowej. Po wybraniu rozmiaru nacisnąć klawisz ENTER, aby zaakceptować wybór. Drukarka zacznie drukować w sposób ciągły etykiety testowe.
5. Ustawić potencjometr PITCH, znajdujący się na panelu przednim, tak, aby pierwsza pozycja wydruku znalazła się we właściwym miejscu etykiety. Jeżeli zakres potencjometru nie będzie wystarczający, należy zmienić ustawienia skoku posługując się wyświetlaczem na panelu przednim.
6. Nacisnąć klawisz FEED, aby zatrzymać drukarkę.
7. Aby wyjść z trybu drukowania etykiety testowej należy wyłączyć i włączyć drukarkę.

Regulacje wykonane za pomocą potencjometru PITCH zmieniają pozycję zatrzymania etykiety.

PRZESUNIĘCIE PRZESUWU POWROTNEGO

Podczas drukowania etykiety konieczne jest poprawne jej pozycjonowanie dla oddzielenia i aplikacji. Regulacja przesuwu powrotnego umożliwia umieszczenie etykiety w pozycji pozwalającej na jej pełne oddzielenie i przygotowanie do zaaplikowania. Przed wydrukowaniem kolejnej etykiety konieczne może być ponowne ustawienie jej we właściwej pozycji. Operacja przesuwu powrotnego (ponowne pozycjonowanie etykiety) jest aktywowana po ustawieniu przełącznika DSW3-4 w pozycji OFF. Jeżeli operacja ta jest aktywna, przestawienie przełącznika DSW3-1 w pozycję OFF spowoduje wykonywanie operacji przesuwu powrotnego natychmiast po wydrukowaniu każdej etykiety. Jeżeli przełącznik DSW3-1 ustawiony jest w pozycji ON, operacja przesuwu powrotnego jest wykonywana, gdy tylko oddzielana etykieta zostanie wydrukowana i zabrana z drukarki.

Wielkość przesuwu powrotnego jest sterowana za pomocą potencjometru OFFSET na panelu przełączników DIP znajdującym się pod pokrywą. Po obróceniu potencjometru do oporu w kierunku przeciwnym do kierunku ruchu wskazówek zegara wielkość przesuwu powrotnego wynosi +3,75 mm, zaś obróceniu do oporu w ruchu wskazówek zegara -3,75 mm.

1. Włączyć drukarkę.
2. Nacisnąć klawisz LINE, aby wprowadzić drukarkę w tryb Off-Line.
3. Nacisnąć klawisz FEED, aby podać do drukarki pustą etykietę.
4. Ustawić pozycję etykiety za pomocą potencjometru OFFSET znajdującego się na przednim panelu operatora i podać do drukarki następną etykietę naciskając klawisz FEED. Powtarzać procedurę do momentu pełnego wysunięcia etykiety z prowadnika.

WYŚWIETLACZ

Potencjometr wyświetlacza (DISPLAY) jest używany do dostrajania kontrastu wyświetlacza ciekłokrystalicznego (LCD) dla uzyskania optymalnego obrazu w różnych warunkach oświetlenia.

DRUK

Potencjometr druku (PRINT) jest używany do dostrajania ilości ciepła (tj. mocy) stosowanej przez głowicę podczas drukowania. Zakres regulacji jest ciągły. Maksymalne zaczernienie wydruku uzyskuje się przez obrócenie potencjometru do oporu w kierunku ruchu wskazówek zegara; obrócenie potencjometru do oporu w kierunku przeciwnym do kierunku ruchu wskazówek zegara powoduje maksymalne rozjaśnienie wydruku.

UWAGA: Ustawienia potencjometru PRINT powodują zmianę jasności we wszystkich zakresach prędkości i zaczernienia sterowanych poleceniami programowymi.

KONFIGURACJA DRUKARKI Z PANELU LCD

Panel LCD jest wykorzystywany przez operatora razem z przełącznikami LINE i FEED do ręcznego wprowadzania ustawień konfiguracyjnych drukarki. Wiele z tych ustawień może być również sterowanych za pomocą poleceń programowych i w przypadku konfliktu pomiędzy ustawieniami programowymi a ustawieniami panelu sterowniczym drukarka zawsze będzie używać poprawnych ustawień wprowadzonych jako ostatnie. Jeżeli operator wprowadzi zadanie drukowania, obejmujące ustawienia skonfigurowane programowo, a następnie wprowadzi nowe ustawienia poprzez panel LCD, drukarka wykorzysta ustawienia skonfigurowane ręcznie. Jeżeli operator skonfiguruje ustawienia ręcznie, a następnie pobierze zadanie drukowania z ustawieniami skonfigurowanymi programowo, wykorzystane zostaną ustawienia skonfigurowane programowo.

TRYB NORMALNY

Po włączeniu zasilania drukarka uruchamia się początkowo w trybie ONLINE. Użytkownik może wejść do ustawień użytkownika za pomocą następujących procedur.



V 05.00.03.00
INITIALIZING

Podczas inicjalizacji wyświetlana jest wersja oprogramowania sprzętowego.



ONLINE
QTY:000000

W górnym wierszu wyświetlacz LCD pokazuje status ONLINE, w dolnym wierszu stan ilości etykiet (QTY). Komunikat będzie zmieniany na OFFLINE za każdym razem, gdy drukarka zostanie przełączona do trybu OFFLINE za pomocą klawisza LINE. Po otrzymaniu zadania drukowania dolny wiersz wyświetlacza będzie pokazywał liczbę etykiet do wydrukowania. Po rozpoczęciu drukowania wyświetlacz będzie pokazywał liczbę etykiet, które będą jeszcze drukowane w ramach danego zadania drukowania.



OFFLINE
000000

Nacisnąć raz klawisz LINE. Gdy wyświetlacz pokaże komunikat OFFLINE, nacisnąć jednocześnie klawisze FEED i LINE przed dłużej niż jedną sekundę. Następnie zwolnić klawisze.



PRINT DARKNESS
1 2 3 4 5

Wyświetlacz LCD wyświetla teraz menu wyboru jasności wydruku. Aktualne ustawienie jest wskazywane za pomocą kursora umieszczonego nad jedną z wartości. Do wyboru jest pięć wartości. Wartość najmniejsza odpowiada najjaśniejszemu wydrukowi, wartość najwyższa - najciemniejszemu.

1. Nacisnąć klawisze kursora, aby przejść do żądanej wartości.
2. Po zaznaczeniu żądanej wartości, nacisnąć klawisz ENTER, aby zaakceptować wybór i przejść do następnego menu ustawień.

PRINT SPEED
3 4 5

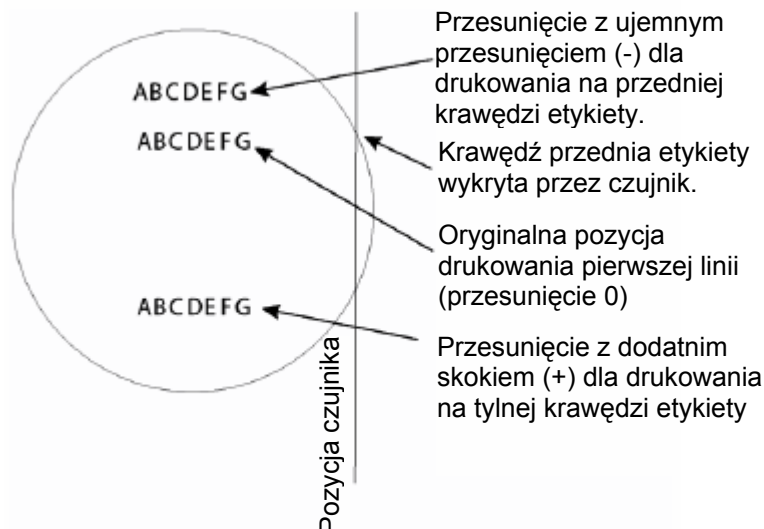
Dostępne wartości prędkości drukowania zależą od modelu drukarki. Aktualnie wybrana wartość jest wskazana za pomocą kursora.

1. Nacisnąć klawisze kursora, aby przejść do żądanej wartości.
2. Po zaznaczeniu żądanej wartości, nacisnąć klawisz ENTER, aby zaakceptować wybór i przejść do następnego menu ustawień.

PITCH OFFSET
+ 00mm

Skok etykiety jest odległością od przedniej krawędzi (krawędzi, która wychodzi z drukarki jako pierwsza) etykiety do przedniej krawędzi kolejnej etykiety. Pozycja przedniej krawędzi etykiety może być regulowana w stosunku do głowicy drukującej o +/- 49 mm, w krokach 1 mm. Po ustawieniu pozycji istnieje możliwość jej dostrojenia o +/- 3,75 mm za pomocą potencjometru PITCH znajdującego się na panelu regulacji.

1. Cursor początkowo jest umieszczony przy ustawieniu kierunku skoku. Za pomocą klawiszy kursora można przejść do wartości dodatniej (+) lub ujemnej (-) skoku. Wartość dodatnia powoduje przesunięcie przedniej krawędzi etykiety do przodu (od głowicy drukującej), wartość negatywna przesuwa przednią krawędź etykiety z powrotem do mechanizmu.
2. Po wybraniu żądanego kierunku należy nacisnąć klawisz LINE, aby zaakceptować wybór i przejść do wyboru skoku.
3. Za pomocą klawisza LINE wybrać pierwszą cyfrę żądanej wartości. Wartość będzie wzrastać o jeden przy każdym naciśnięciu klawiszy kursora. Maksymalna wartość wynosi 4.
4. Nacisnąć klawisz FEED, aby zaakceptować wybór i przejść do wyboru drugiej cyfry. Ponownie wybrać żądaną wartość za pomocą klawisza LINE. Po jej wybraniu nacisnąć ponownie klawisz FEED, aby przejść do następnego ustawienia.
5. Po zakończeniu wprowadzania ustawień istnieje możliwość wydrukowania etykiety testowej w celu sprawdzenia poprawności ustawień.



CANCEL PRINT JOB
YES NO

Jeżeli w pamięci drukarki znajduje się jakieś zadanie (zadania) drukowania, wybranie YES spowoduje skasowanie zadania (zadań). Domyślnie zaznaczone jest NO. Przed skasowaniem zadania drukowania należy być pewnym, że zadanie ma zostać skasowane, ponieważ nie ma możliwości odzyskania zadania po jego skasowaniu. W razie skasowania zadania przez pomyłkę konieczne będzie jego ponowne przesłanie do drukarki.

1. Za pomocą klawiszy kursora przesunąć kursor na YES lub NO.
2. Po wybraniu właściwej wartości nacisnąć klawisz ENTER aby zaakceptować wybór.
3. Po skasowaniu zadania (zadań) drukowania z pamięci, drukarka wyemituje trzy sygnały dźwiękowe i wyświetli przez 3 sekundy komunikat COMPLETED, następnie powróci do początkowego trybu normalnego ONLINE.
4. W przypadku konieczności zmiany powyższych ustawień konieczne jest ponowne wejście do trybu ustawień użytkownika poprzez wprowadzenie drukarki w tryb OFFLINE i naciśnięcie klawiszy LINE i FEED.

CANCEL PRINT JOB
COMPLETED

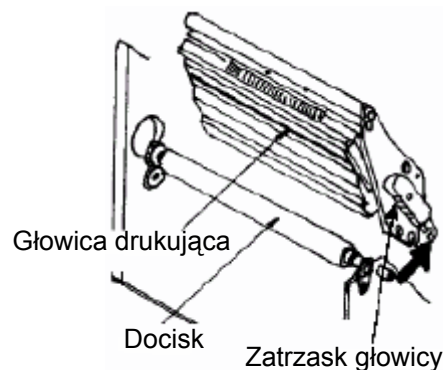
SEKCJA 4. CZYSZCZENIE

CZYSZCZENIE GŁOWICY DRUKUJĄCEJ, DOCISKÓW I ROLEK

Wymagane materiały eksploatacyjne Zestaw czyszczący SATO SA070

Czyszczenie głowicy drukującej

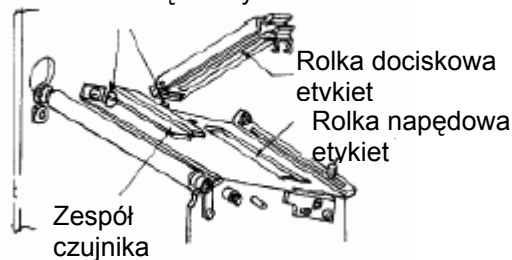
1. Wyłączyć drukarkę i odłączyć kabel zasilający.
2. Otworzyć górne i boczne drzwiczki dostępne.
3. Otworzyć zespół głowicy drukującej obracając zatrzask głowicy w kierunku do tyłu drukarki. Zespół głowicy drukującej jest zamontowany sprężynowo i otwiera się automatycznie po zwolnieniu zatrzasku głowicy.
4. Wyjąć taśmę.
5. Zwilżyć wacik płynem czyszczącym do głowic termicznych produkcji firmy SATO.
6. Głowica drukująca skierowana jest w dół i znajduje się z przodu zespołu głowicy. Przeciągnąć końcówkę zwilżonego wacika wzdłuż epoksydowego występu przebiegającego przez całą szerokość głowicy drukującej.
7. Sprawdzić, czy po czyszczeniu na waciku pozostały jakieś zanieczyszczenia (zaczernienie wacika lub resztki kleju).
8. Jeśli będzie to konieczne, przesunąć wacik ponownie - po czyszczeniu na waciku nie powinny być widoczne żadne zanieczyszczenia.
9. Głowica powinna być czyszczona przynajmniej przy każdej zmianie taśmy, w środowiskach o dużym zapyleniu części.



Czyszczenie docisku i rolek

1. Wyłączyć drukarkę i odłączyć kabel zasilający.
2. Otworzyć górne i boczne drzwiczki dostępowe.
3. Otworzyć zespół głowicy drukującej pociągając zatrzask głowicy w kierunku do tyłu drukarki. Zespół głowicy drukującej jest zamontowany sprężynowo i otwiera się automatycznie po zwolnieniu zatrzasku głowicy.
4. Zwolnić docisk etykiet podnosząc dźwignię zatrzasku (znajdującą się bezpośrednio pod zieloną klapką PUSH).
5. Zwilżyć wacik płynem czyszczącym do głowic termicznych produkcji firmy SATO.
6. Docisk to gumowa rolka umieszczona bezpośrednio pod głowicą drukującą. Należy go oczyścić z wszelkich resztek taśmy i etykiet.
7. Para rolek podawania etykiet używana jest do wspomagania podawania etykiet przy dużych prędkościach drukowania. Jedna z nich umieszczona jest na spodzie docisku etykiet, druga zaś bezpośrednio pod nią na ścieżce podawania etykiet. Rolki te należy oczyścić z wszelkich zanieczyszczeń i resztek etykiet.
8. Jeżeli będzie to konieczne, powtórzyć czyszczenie. Docisk i rolki należy czyścić za każdym razem, gdy osadzi się na nich kurz lub inne zanieczyszczenia.
9. Zamknąć docisk etykiet, tak żeby zaskoczył w mocowaniu.
10. Zamknąć głowicę drukującą obracając dźwignię zatrzasku głowicy w dół i w kierunku do przodu drukarki, aż zaskoczy w mocowaniu.

Prowadniki krawędzi etykiet



CZYSZCZENIE CZUJNIKÓW KRAWĘDZI ETYKIETY

Do kontrolowania pozycji etykiety służą dwa czujniki. Jednym jest czujnik przezierny, który wykrywa krawędź etykiety obserwując przez przezroczysty papier podłożowy nieprzezroczyste etykiety. Drugim jest czujnik odblaskowy, wykrywając światło odbite od dolnej strony prowadnika etykiety. Gdy przez wiązkę światła przechodzi nadrukowany czarny znacznik, światło przestaje być odbijane do czujnika, co wskazuje drukarce, że dana pozycja powinna zostać użyta jako pozycja początku nowej etykiety. Zakłócenie wiązki światła wykorzystywanej przez wspomniane czujniki przez kurz, brud, resztki kleju lub inne zanieczyszczenia może powodować niewłaściwe pozycjonowanie i podawanie etykiet. Czujniki te powinny być czyszczone regularnie, co najmniej przy wymianie dwóch kolejnych rolek etykiet. Oba czujniki umieszczone są na

regulowanym zespole znajdującym się pomiędzy dociskiem etykiet i głowicą drukującą.

Wymagane materiały eksploatacyjne**Zestaw czyszczący SATO**

1. Wyłączyć drukarkę i odłączyć kabel zasilający.
2. Otworzyć górne i boczne drzwiczki dostępowe.
3. Otworzyć zespół głowicy drukującej pociągając zatrzask głowicy w kierunku do tyłu drukarki. Zespół głowicy drukującej jest zamontowany sprężynowo i otwiera się automatycznie po zwolnieniu zatrzasku głowicy.
4. Wyjąć taśmę.
5. Zwilżyć wacik płynem czyszczącym do głowic termicznych produkcji firmy SATO.
6. Ostrożnie wprowadzić wacik pomiędzy górną i dolną część zespołu czujników. Lokalizacja czujników jest oznaczona dwoma znakami umieszczonymi na zespole.
7. Za pomocą wacika oczyścić widoczne powierzchnie czujników z wszelkich zanieczyszczeń.

SEKCJA 5. WYKRYWANIE I USUWANIE USTEREK

WPROWADZENIE

Projekt drukarki SATO **CL-608e/612e** jest oparty o sprawdzone technologie i niezawodne podzespoły. W przypadku wystąpienia problemu jego rozwiązanie można łatwo znaleźć posługując się tabelą wyszukiwania i usuwania usterek zamieszczoną poniżej. Tabela ta wymienia symptomy, prawdopodobne przyczyny i sugerowane działania naprawcze.

W tabeli wyszukiwania i usuwania usterek wymienione są zarówno problemy związane z jakością druku, jak i ogólne problemy związane z użytkowaniem drukarki.

TABELA WYSZUKIWANIA I USUWANIA USTEREK

Poniższa tabela wyszukiwania i usuwania usterek zawiera następujące opisy symptomów:

- Braki na wydruku
 - Taśma marszczy się
 - Obraz za jasny
 - Wydruk rozmazany
 - Taśma się nie przesuwają
 - Etykiety się nie przesuwają
 - Na wydruku nic nie widać
 - Problemy z wyświetlaczem
 - Dioda LED POWER nie świeci się
 - Świeci się dioda LED ERROR
 - Świeci się dioda LED LABEL
 - Świeci się dioda LED RIBBON
 - Dioda LED ON LINE nie świeci się
 - Brak napędu etykiet
- ☺ Sugerowane działanie może być wykonane przez użytkownika końcowego.
- * Sugerowane działanie powinno być przeprowadzane wyłącznie przed doświadczonych pracowników serwisu. Prosimy o skontaktowanie się ze sprzedawcą lub przedstawicielem serwisu.

SYMPTOM	PRAWDOPODOBNA PRZYCZYNA	ZALECANE DZIAŁANIA NAPRAWCZE
Braki na wydruku	Etykiety o niskiej jakości	Użyć etykiet przeznaczonych dla drukarek termotransferowych ☺
	Taśmy o niskiej jakości	Użyć oryginalnych taśm SATO ☺
	Taśma niedopasowana do rodzaju etykiety	Sprawdzić u dostawcy materiałów drukarskich ☺
	Uszkodzone układy elektroniczne drukarki	Wymienić płytkę obwodów drukowanych *
	Uszkodzone dociski	Wymienić docisk *
Taśma marszczy się	Niewłaściwe osiowanie głowicy	Ustawić balans głowicy * Ustawić rolkę taśmy * Ustawić osiowanie głowicy *
	Słabe naciągnięcie taśmy	Ustawić naciąg taśmy *
	Zużyty docisk	Wymienić docisk *
	Zanieczyszczenia na głowicy lub docisku	Wyczyścić głowicę i docisk ☺
	Zanieczyszczenia na etykietach	Użyć etykiet o wysokiej jakości ☺
	Uszkodzona głowica drukująca	Wymienić głowicę drukującą *
Obraz za jasny	Etykiety o niskiej jakości	Użyć etykiet przeznaczonych dla drukarek termotransferowych ☺
	Taśmy o niskiej jakości	Użyć oryginalnych taśm SATO ☺

SYMPTOM	PRAWDOPODOBNA PRZYCZYNA	ZALECANE DZIAŁANIA NAPRAWCZE
	Za mała energia głowicy drukującej / zaczernienie	Ustawić jasność ☺
	Za mały nacisk głowicy drukującej	Ustawić właściwy nacisk głowicy ✖
	Taśma niedopasowana do rodzaju etykiety	Użyć lepiej dopasowanej taśmy węglowej ☺
	Zanieczyszczenia na głowicy	Wyczyścić głowicę i docisk ☺
	Niewłaściwe osiowanie głowicy	Ustawić osiowanie głowicy ✖
	Za duża prędkość drukowania	Zmniejszyć prędkość drukowania ☺
Wydruk rozmazany	Etykiety o niskiej jakości	Użyć etykiet przeznaczonych dla drukarek termotransferowych ☺
	Taśmy o niskiej jakości	Użyć oryginalnych taśm SATO ☺
	Zanieczyszczenia na głowicy lub docisku	Wyczyścić głowicę i docisk ☺
	Zanieczyszczenia na etykietach	Użyć etykiet o wysokiej jakości ☺
	Za duża energia głowicy drukującej	Ustawić jasność ☺
	Za duża prędkość drukowania	Ustawić prędkość drukowania ☺
Taśma się nie przesuwaa	Za duży nacisk głowicy	Ustawić właściwy nacisk głowicy ✖
	Niewłaściwy rozmiar rdzenia taśmy	Użyć oryginalnych taśm SATO ☺
	Luźny pasek napędowy docisku	Wyregulować / wymienić pasek ✖
	Brak zasilania +24V	Sprawdzić zasilacz i w razie potrzeby wymienić ✖
	Luźne śruby koła pasowego przewijania	Dokręcić ✖
Uszkodzone układy elektroniczne drukarki	Wymienić płytkę obwodów drukowanych ✖	
Etykiety się nie przesuwają	Luźny / uszkodzony pasek napędowy docisku	Wyregulować / wymienić pasek ✖
	Wybrany niewłaściwy czujnik etykiet	Wybrać właściwy typ czujnika etykiet (DSW2-2) ☺
	Brak zasilania +24V	Wymienić bezpiecznik na płycie głównej ✖ Sprawdzić zasilacz i w razie potrzeby wymienić ✖
	Luźne śruby ustalające koła pasowego dociskowego / silnika krokowego	Dokręcić śruby ✖
Na wydruku nic nie widać	Głowica drukująca nie została podłączona	Sprawdzić podłączenie złącza głowicy drukującej do głowicy i płyty głównej ✖
	Odwrócona taśma	Użyć oryginalnych taśm SATO ☺
	Brak zasilania +24V	Sprawdzić zasilacz i w razie potrzeby wymienić ✖
	Uszkodzona głowica drukująca	Wymienić głowicę drukującą ✖
	Uszkodzone układy elektroniczne drukarki	Wymienić płytkę obwodów drukowanych ✖
Wyświetlacz jest podświetlony, ale nie widać na nim żadnych znaków albo wyświetlacz nie działa	Najczęstsze awarie drukarki związane są z uszkodzeniami podczas transportu. Najbardziej prawdopodobne jest, że taśma kablowa wysunęła się lub poluzowała w złączu.	Sprawdzić podłączenie kabli i złączy ☺
Dioda LED POWER nie świeci się	Kabel zasilający nie jest podłączony	Sprawdzić, czy kabel zasilający jest podłączony do drukarki i do gniazda prądu zmiennego ☺
	Uszkodzony bezpiecznik	Wymienić bezpiecznik ✖
	Uszkodzony zasilacz	Sprawdzić zasilacz i w razie potrzeby wymienić ✖
Świeci się dioda LED ERROR	Głowica nie zablokowana	Zamknąć i zatrzasnąć mocowania głowicy ☺
Świeci się dioda	Rolka etykiet pusta	Uzupełnić etykiety ☺

SYMPTOM	PRAWDOPODOBNA PRZYCZYNA	ZALECANE DZIAŁANIA NAPRAWCZE
LED LABEL	Etykiety nie przeciągnięte przez czujnik	Ponownie założyć etykiety ☺
	Czujnik etykiet ustawiony nieprawidłowo	Ustawić czujnik etykiet ✖
	Czujnik etykiet zablokowany	Wyczyścić czujnik etykiet ☺
	Niewłaściwa wartość wyzwalająca czujnika	Ustawić wartość wyzwalającą czujnika ✖
Świeci się dioda LED RIBBON	Pusta rolka taśmy	Uzupełnić taśmę ☺
	Niewłaściwe ustawienie czujnika taśmy	Ustawić czujnik taśmy ✖
	Czujnik taśmy zablokowany	Wyczyścić czujnik taśmy ✖
	Brak kartonowego rdzenia na trzpieniu przewijania taśmy	Założyć rdzeń ☺
Dioda LED ON LINE nie świeci się	Świeci się dioda (diody) LABEL, RIBBON, ERROR	Usunąć błąd ☺
	Nieprawidłowy stan pamięci drukarki	Wyłączyć i włączyć drukarkę ☺
Brak napędu etykiet	Uszkodzony / luźny pasek synchronizacji	Wymienić / naciągnąć paski synchronizacji ✖

SYGNAŁY BŁĘDÓW

Typ błędu wskazują: wyświetlacz LCD, wskaźniki LED na panelu przednim i sygnalizator dźwiękowy.

DIODA LED	KOMUNIKAT NA LCD	SYGNAŁ DŹWIĘKOWY	BŁĄD	MOŻLIWE PRZYCZYNY
Świeci się ERROR	Machine Error	1 długi	Błąd maszyny	1. Uszkodzona płyta ✖
Świeci się ERROR	EEPROM Error	1 długi	Błąd zapisu/odczytu EEPROM	1. Pamięć EEPROM nie zainstalowana prawidłowo ✖ 2. Nadpisanie EEPROM ✖
Świeci się ERROR	Head Error	1 długi	Głowica	1. Niewłaściwe działanie układów elektrycznych głowicy ✖
Świeci się ERROR	Sensor Error	3 krótkie	Czujnik	1. Zablokowanie papieru ☺ 2. Ustawienia przełączników DIP czujnika ✖ 3. Regulacja poziomu czujnika ✖
Miga ERROR	Card R/W Error	1 długi	Odczyt/zapis karty pamięci	1. Karta niesformatowana ✖ 2. Karta nierozpoznana ✖
Miga ERROR	Card Low Battery	1 długi	Słaba bateria karty pamięci	1. Bateria karty powinna zostać wymieniona ✖
Miga ERROR	Card No Battery	1 długi	Brak baterii w karcie	1. Konieczna instalacja baterii w karcie ✖
Miga ERROR	Head Open	3 krótkie	Otwarta głowica	1. Głowica nie zatrzaśnięta ☺ 2. Uszkodzony przełącznik zatrzasku głowicy ✖
Miga ERROR	Cutter Error	3 krótkie	Obcinarka	1. Zablokowanie obcinarki ☺ 2. Brudny czujnik obcinarki ☺
Miga ERROR ON-LINE	Parity Error	3 krótkie	Błąd parzystości RS232	1. Niewłaściwe parametry RS232 ✖
Miga ERROR ON-LINE	Overrun Error	3 krótkie	Błąd wyjścia poza granice RS232	1. Niewłaściwe parametry RS232 ✖
Miga ERROR ON-LINE	Framing Error	3 krótkie	Błąd ramkowania RS232	1. Niewłaściwe parametry RS232 ✖
Miga ERROR ON-LINE	Bufor Over	3 krótkie	Przepełnienie bufora	1. Strumień poleceń przekracza rozmiar buforu ✖
Miga ERROR	Paper End	3 krótkie	Koniec materiałów drukarskich	1. Brak papieru ☺ 2. Papier niewłaściwie załadowany ☺
Miga ERROR	Ribbon End	3 krótkie	Koniec taśmy	1. Konieczna nowa rolka taśmy

DIODA LED	KOMUNIKAT NA LCD	SYGNAŁ DŹWIĘKOWY	BŁĄD	MOŻLIWE PRZYCZYNY
				☹ 2. Konieczna regulacja czujnika taśmy ✖
	Download Error R/W Error Mem Full Error	3 krótkie	Błąd pobierania	1. Błąd odczytu/zapisu ✖ 2. Pobierany plik uszkodzony ✖ 3. Pobierany plik za duży ✖
	CopyCard/Format R/W Error No Card Error Mem Full Error	3 krótkie	Błąd kopiowania karty lub formatu	1. Błąd odczytu/zapisu podczas kopiowania ✖ 2. Karta nie zainstalowana poprawnie ✖ 3. Plik za duży ✖

SEKCJA 6. DANE TECHNICZNE INTERFEJSÓW

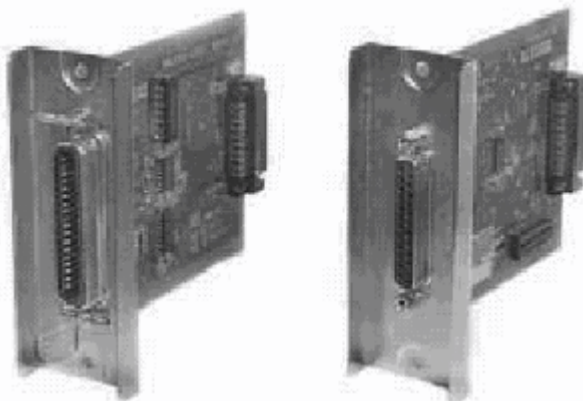
WPROWADZENIE

Drukarka M-84PRO wykorzystuje, dla zmaksymalizowania elastyczności konfiguracji, moduły dodatkowe interfejsów. W tej sekcji przedstawiono dane techniczne interfejsów dla drukarki M-84PRO. Dane te obejmują szczegółowe informacje dotyczące sposobu poprawnego podłączania drukarki do systemu głównego.

W niniejszej sekcji przedstawiono następujące informacje:

- wykorzystanie bufora odbiorczego
- interfejs równoległy IEEE1284
- interfejs USB (Universal Serial Bus)
- interfejs LAN (Local Area Network)
- interfejs szeregowy RS232C
- protokół komunikacyjny Bi-Comm
- odpowiedź dotycząca statusu

UWAGA: Nie wolno podłączać ani odłączać kabli interfejsów (lub kabli w łącznicy) przy włączonej drukarce lub systemie głównym. Może to spowodować uszkodzenie obwodów interfejsu w drukarce / systemie głównym; uszkodzenie takie nie jest objęte gwarancją.



INTERFEJS RÓWNOLEGŁY IEEE1284

Interfejs równoległy dla drukarek M-84PRO jest modułem dodatkowym interfejsu, który może być instalowany przez użytkownika. Jest on zgodny ze specyfikacją IEEE1284. Wykrywa automatycznie sygnały IEEE1284 i pracuje w trybie szybkim. Jeżeli interfejs nie wykryje sygnałów IEEE1284, będzie pracował w standardowym trybie Centronics, który charakteryzuje się znacznie mniejszą prędkością transmisji. Dlatego też, dla pełnego wykorzystania możliwości prędkości transmisji wymagany jest kabel interfejsu oraz interfejs systemu głównego zgodne ze specyfikacją IEEE1284. Omawiany interfejs pracuje także dwukierunkowo i może podawać raporty dotyczące statusu drukarki z powrotem do systemu głównego (komputera).

DANE ELEKTRYCZNE

Złącze drukarki	AMP 57-40360 (DDK) lub równoważne
Złącze kabla	AMP 57-30360 (DDK) lub równoważne
Kabel	Równoległy IEEE1284, maks. długość 10 stóp (3 m)
Poziom sygnału	Wysoki = +2,4V do +5,0V Niski = 0V do -0,4V

STRUMIENIE DANYCH

<ESC>A ..Zadanie#1 ..<ESC>Z<ESC>A ..Zadanie#n ..<ESC>Z

Rozmieszczenie pinów interfejsu równoległego IEEE1284

Pin	Sygnal	Kierunek	Pin	Sygnal	Kierunek
1	STROBE	Do drukarki	19	STROBE Return	Referencyjny
2	DATA 1	Do drukarki	20	DATA 1 Return	Referencyjny
3	DATA 2	Do drukarki	21	DATA 2 Return	Referencyjny
4	DATA 3	Do drukarki	22	DATA 3 Return	Referencyjny
5	DATA 4	Do drukarki	23	DATA 4 Return	Referencyjny
6	DATA 5	Do drukarki	24	DATA 5 Return	Referencyjny
7	DATA 6	Do drukarki	25	DATA 6 Return	Referencyjny
8	DATA 7	Do drukarki	26	DATA 7 Return	Referencyjny
9	DATA 8	Do drukarki	27	DATA 8 Return	Referencyjny
10	ACK	Do hosta	28	ACK Return	Referencyjny
11	BUSY	Do hosta	29	BUSY Return	Referencyjny
12	PTR ERROR	Do hosta	30	PE Return	Referencyjny
13	SELECT	Do hosta	31	INIT	Z hosta
14	AUTOFD ⁽¹⁾	Do hosta	32	FAULT	Do hosta
15	Nie używany		33	Nie używany	
16	Ziemia log.		34	Nie używany	
17	FG	uziom ramy	35	Nie używany	
18	+5v (Z=24 kOhm)	Do hosta	36	SELECT IN ⁽¹⁾	Z hosta

(1) Sygnały wymagane dla trybu IEEE1284.

**INTERFEJS SZEREGOWY RS232**

Interfejs szeregowy o dużej prędkości jest modułem dodatkowym interfejsu, który może być instalowany w drukarce przez użytkownika.

OGÓLNE DANE TECHNICZNE

Asynchroniczny ASCII	Komunikacja półduplexowa Sprzętowe sterowanie przepływem Gotów/Zajęty Pin 20, Sterowanie DTR
-----------------------------	--

Pin 4, Warunek wystąpienia błędu RTS
 Programowe sterowanie przepływem Xon/Xoff
 Komunikacja dwukierunkowa

Prędkość transmisji	9600, 19200, 38400, 57600 bps
Format znaku	1 bit startu (stały) 7 lub 8 bitów danych (wybieralne) Nieparzysty, parzysty, bez parzystości (wybieralne) 1 lub 2 bity stopu (wybieralne)

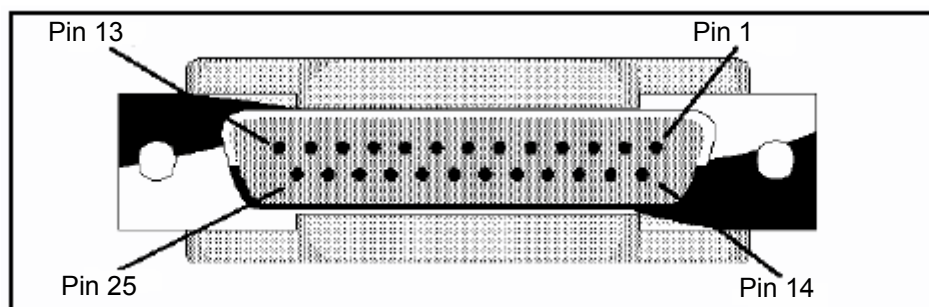
DANE ELEKTRYCZNE

Złącze DB-25S (żeńskie)

Kabel DB-25P (męski), maks. długość 50 stóp.
 Konfiguracja kabla, patrz Wymagania dotyczące kabla odpowiednio do wybranego protokołu RS232C.

Poziomy sygnału Wysoki = +5V do +12V
 Niski = -5V do -12V

ROZMIESZCZENIE PINÓW



Sygnaly interfejsu RS232C

PIN	KIERUNEK	DEFINICJA SYGNAŁU
1	Referencyjny	FG (Uziom ramy)
2	Do hosta	TD (Transmit Data – Transmisja danych) – Dane z drukarki do komputera głównego. Wysyła znaki Xon/Xoff lub dane statusu (protokoły dwukierunkowe).
3	Do drukarki	RD (Receive Data – Odbiór danych) – Dane do drukarki z komputera głównego.
4	Do hosta	RTS (Request to Send – Żądanie wysłania) – Używane przy sterowaniu przepływem Gotów/Zajęty dla wskazania wystąpienia błędu. Sygnał RTS jest wysoki i pozostaje takim, chyba że głowica drukująca jest otwarta (w tym przypadku RTS powróci do stanu wysokiego po zamknięciu głowicy drukującej i przestawieniu drukarki do powrotem do trybu on-line) lub wystąpi błąd podczas drukowania (np. skończy się taśma, skończą się etykiety).
5	Do drukarki	CTS (Clear to Send – Gotów na wysłanie) – Jeżeli

		wartość linii jest wysoka, drukarka przyjmuje, że dane są gotowe do transmisji. Drukarka nie odbierze danych, jeżeli wartość linii jest niska. Jeżeli linia nie jest używana, powinna być spięta dla wartości wysokiej (ze stykiem 20).
6	Do drukarki	DSR (Data Set Ready – Zbiór danych gotów) – Gdy wartość linii jest wysoka, drukarka jest gotowa na odbiór danych. Linia ta musi mieć wartość wysoką przed przesłaniem danych. Jeżeli linia nie jest używana, powinna być spięta dla wartości wysokiej (ze stykiem 20).
7	Referencyjny	SG (ziemia sygnałowa)
20	Do hosta	DTR (Data Terminal Ready – Terminal danych gotów) – Ten sygnał stosuje się do sterowania przepływem Gotów/Zajęty. Drukarka jest gotowa do odbioru danych, gdy wartość styku jest wysoka. Wartość jest niska, gdy drukarka jest wprowadzona w tryb off-line, ręcznie lub z powodu błędu i podczas drukowania w trybie bufora jednozadaniowego. Jest niska także gdy dane w buforze osiągną poziom prawie całkowitego zapełnienia bufora.

WYMAGANIA DOTYCZĄCE KABLA

DB9	DB25	HOST	POŁĄCZENIE WZAJEMNE	DB25	DRUKARKA
1	1	FG	←	1	FG (Frame ground)
2	3	RD	→	2	TD (Transmit Data)
3	2	TD	←	3	RD (Receive Data)
8	5	CTS		4	RTS (Request to Send)
7	4	RTS		5	CTS (Clear to Send)
4	20	DTR		6	DSR (Data Set Ready)
6	6	DSR*	←	20	DTR (Data Terminal Ready)
5	7	SG	←	7	SG (Signal Ground)

* To połączenie po stronie interfejsu przy komputerze zależy będzie od tego, który pin będzie używany jako sygnał Gotów/Zajęty przez oprogramowanie sterujące. Zazwyczaj, w przypadku komputera PC, będzie to CTS (pin 5) lub DSR (pin 6) na złączu DB-25.

INTERFEJS USB (UNIWERSALNEJ MAGISTRALI SZEREGOWEJ)

Interfejs USB (uniwersalnej magistrali szeregowej) jest modułem dodatkowym interfejsu, który może być instalowany przez użytkownika. Wymaga on sterownika (dostarczanego z każdą drukarką, która ma zainstalowany interfejs), który musi zostać wgrany do komputera PC oraz skonfigurowania komputera PC w taki sposób, aby obsługiwał urządzenia peryferyjne USB z wykorzystaniem systemu Windows 98 lub wyższych. Szczegóły dotyczące wgrywania sterownika USB są zawarte w Podręczniku Interfejsu USB dostarczonym z każdą drukarką z zainstalowanym opcjonalnym interfejsem USB. Do portu USB przy wykorzystaniu koncentratorów z zasilaniem można podłączyć do 127 urządzeń.

OGÓLNE DANE TECHNICZNE

Złącze:	Wtyk USB Typ B
Kabel:	Maksymalnie 10 stóp (3 m)
Komputer główny (host):	Windows 98 lub wyższy z portem USB

DANE ELEKTRYCZNE

Zasilanie:	Z szyny przez kabel
Pobór mocy:	+5V przy 80mA.

INTERFEJS OPCJONALNY LAN (SIECI LOKALNEJ)

Interfejs LAN (sieci lokalnej) jest modułem dodatkowym interfejsu, który może być instalowany przez użytkownika. Wymaga on sterownika (dostarczanego z każdą drukarką, która ma zainstalowany interfejs). Sterownik musi zostać wgrany do komputera PC, zaś komputer PC musi być skonfigurowany w taki sposób, aby obsługiwał protokoły sieciowe z wykorzystaniem połączenia LAN 10/100BaseT. Szczegóły dotyczące wgrywania sterownika LAN są zawarte w Podręczniku Interfejsu LAN dostarczanym z każdą drukarką z zainstalowanym opcjonalnym interfejsem LAN.

OGÓLNE DANE TECHNICZNE

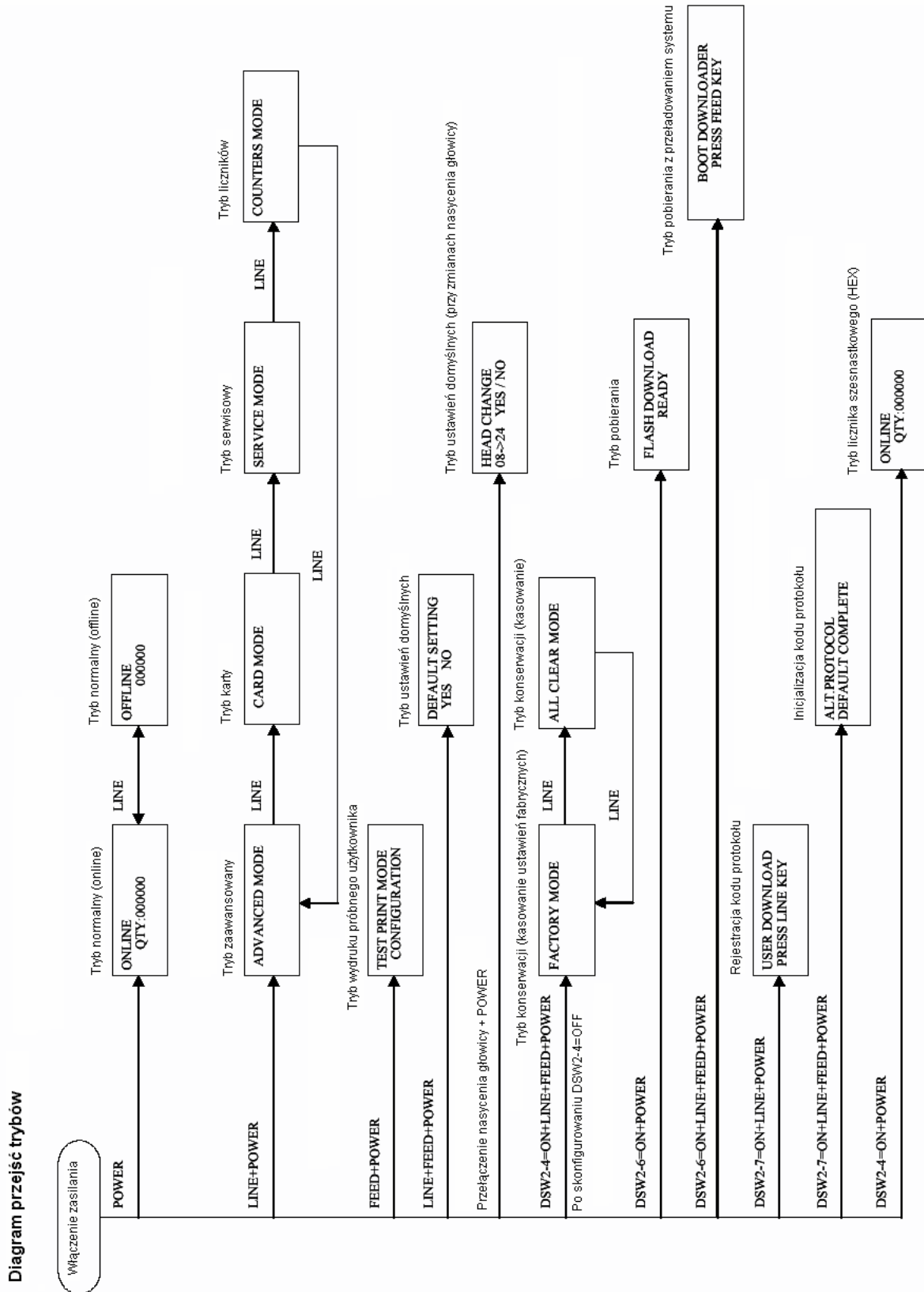
Kabel:	10/100BaseT kategorii 5
Złącze:	RJ-45

DANE ELEKTRYCZNE

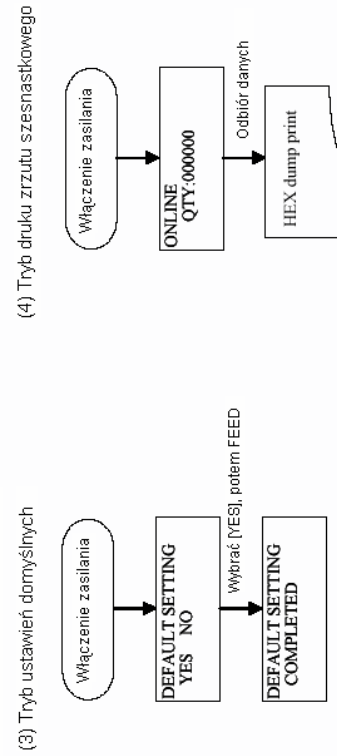
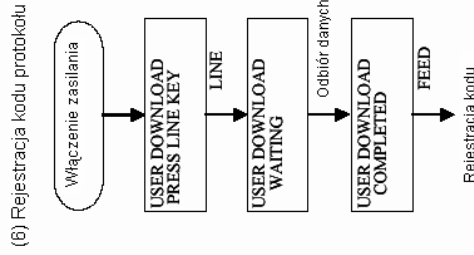
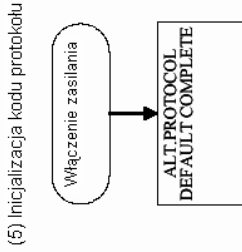
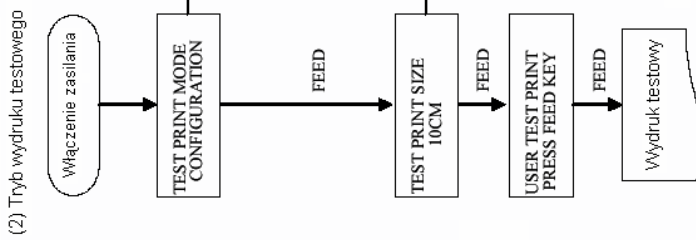
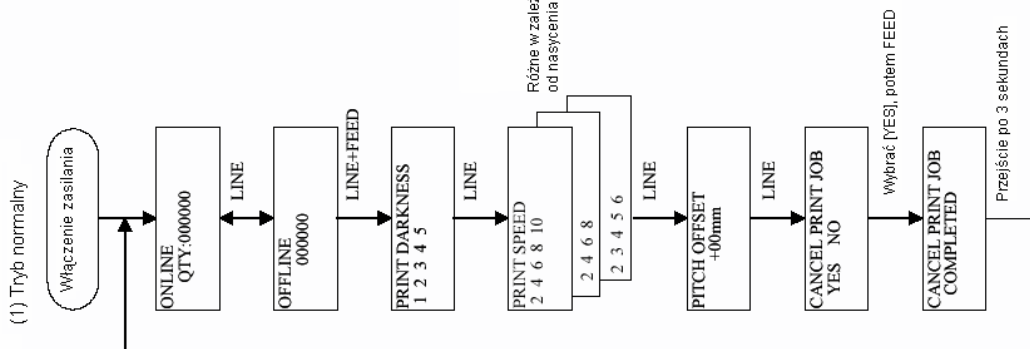
Zasilanie:	Zasilanie z drukarki
-------------------	----------------------

SEKCJA 7. ZAŁĄCZNIK A

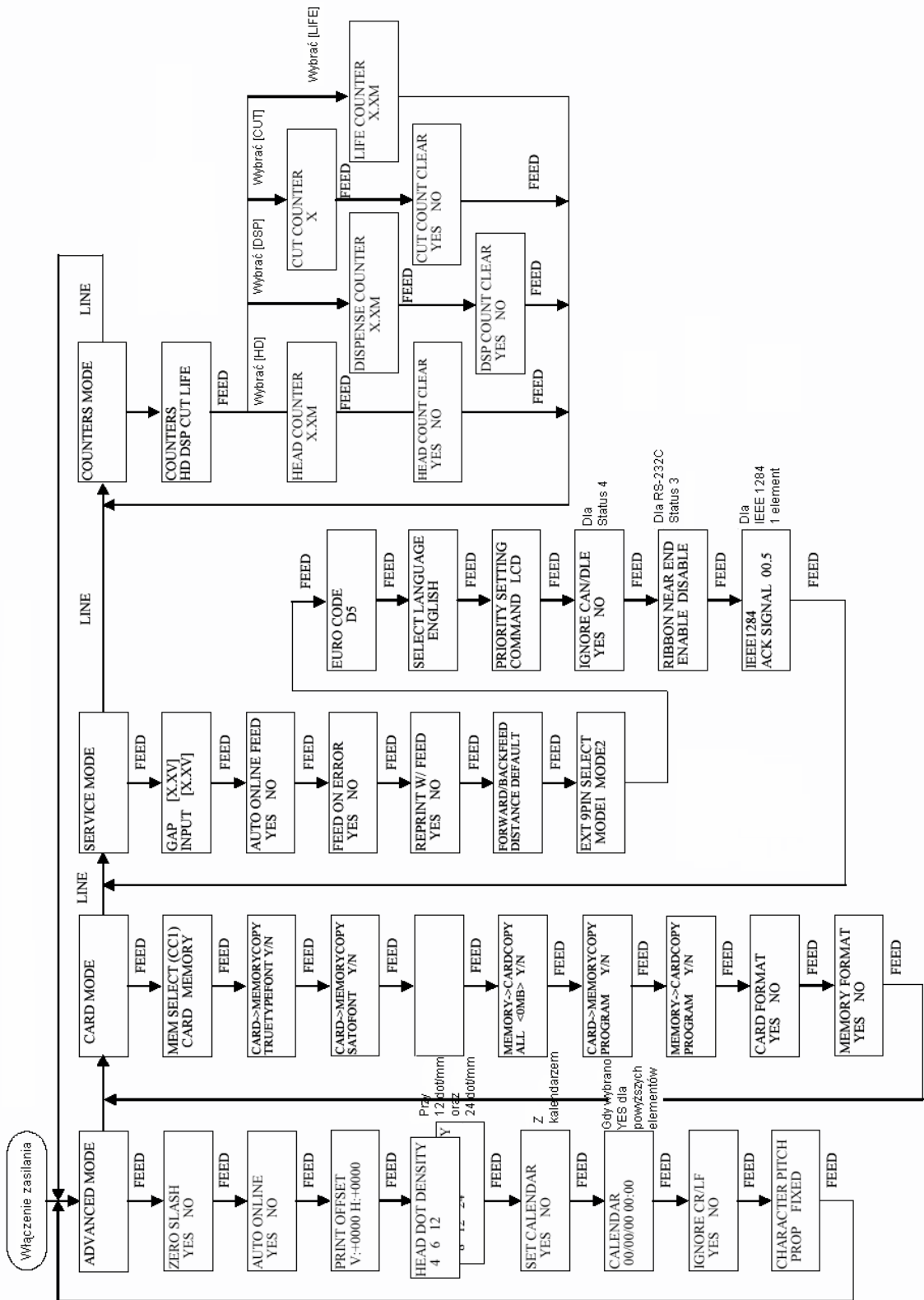
ZAŁĄCZNIK A



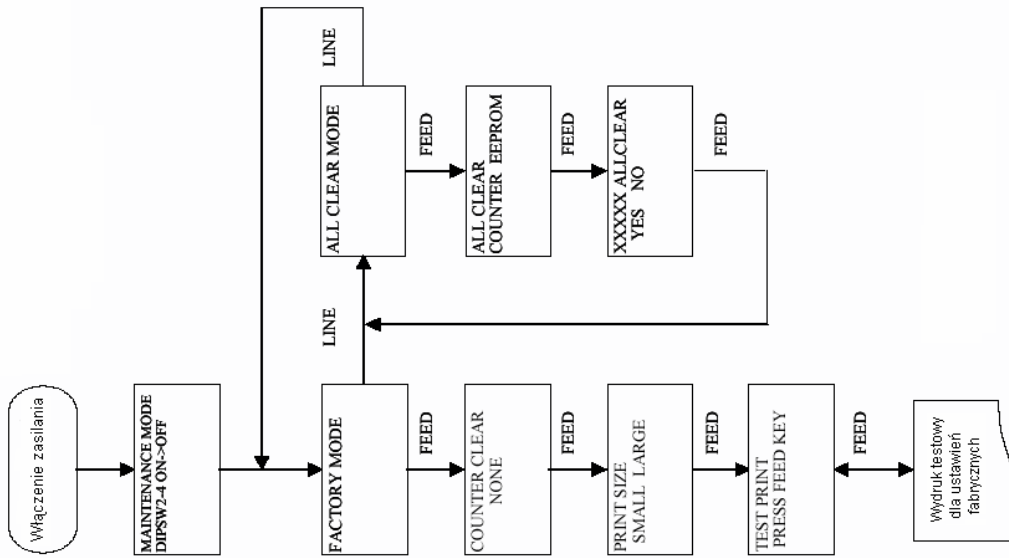
Lista trybów



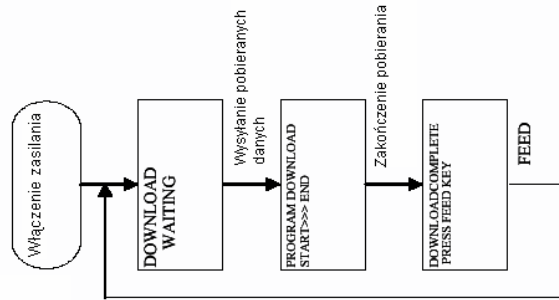
(7) Tryb zaawansowany, tryb karty, tryb serwisowy, tryb licznika



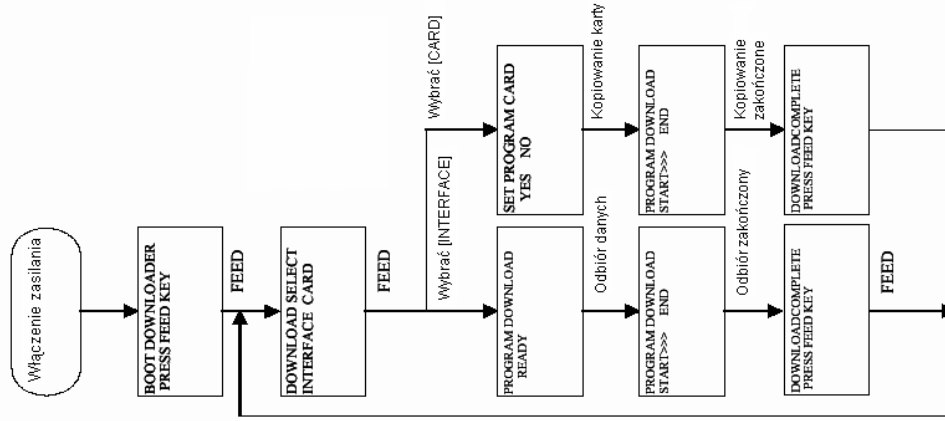
(8) Tryb konserwacji (kasowanie ustawień fabrycznych, kasowanie)



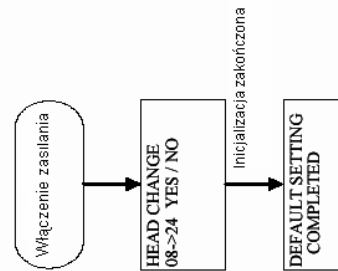
(9) Tryb pobierania



(10) Tryb pobierania z przeladowaniem systemu



(11) Tryb zmiany ustawień domyślnych (Zmiany nasycenia)



MANUFACTURERS DECLARATION OF CONFORMITY

Product identification Product: Thermal or Thermal Transfer Printer
Type: **M84Prox (x: A to Z, -, or blank, up to 10 digits)**
Options: all

Means of conformity

The product is in conformity with the **EMC Directive 89/336/EEC, 92/31/EEC and 93/68/EEC** based on test results using harmonised standards.

standards used: EN55022 (Class B)
EN61000-3-2: 1995 / A1:1998 / A2:1998
EN61000-3-3: 1995
Test report number: E22282

EN55024 : 1998
EN61000-4-2: 1995
EN61000-4-3: 1996
EN61000-4-4: 1995
EN61000-4-5: 1995
EN61000-4-6: 1996
EN61000-4-8: 1993
EN61000-4-11 : 1994
Test report number: S22282

Test carried out by: COSMOS Corporation
Date: 29.05.2002

The product is in conformity with **Low Voltage Directive 73/23/EEC** based on test results using harmonised standards.

standards used: EN60950/A11 : 1997
Test carried out by: TÜV Product Service GmbH
Certificate No: AL 02 05 15569 027
Date: 22.05.2002

Manufacturer: Bar Code SATO Electronics (M) SDN. BHD.
Lot 20, Jalan 223
46100 Petaling Jaya
Selangor Darul Ehsan, Malaysia

EC Representative: SATO Europe NV Leuvensesteenweg 369
1932 Sint-Stevens-Woluwe - Brussels
Belgium

Signature: AG Britts
Function: Managing Director SATO Europe NV
Date: 06.10.2003

