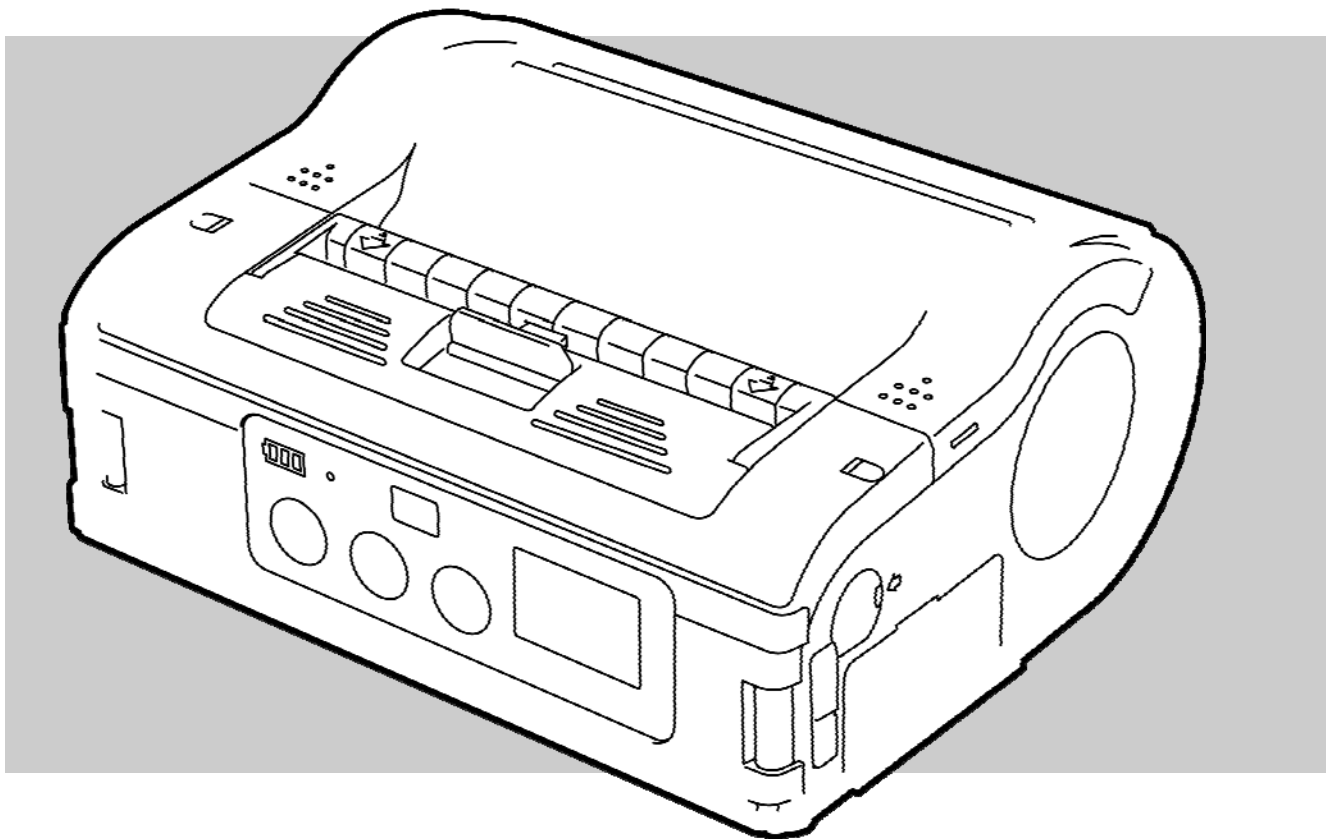


# Pikaopas

Viivakooditulostin  
MB 400i / MB 410i



**DCS & Labelling Worldwide**



**CE**

Doc. ID: 01453

**Lue pikaopas ennen käyttöönottoa.**

© SATO Europe NV  
Leuvensesteenweg 369  
1932 Sint-Stevens-Woluwe, Brussels

Internet: [www.satoeurope.com](http://www.satoeurope.com)

|          |  |           |
|----------|--|-----------|
| <b>1</b> | <b>Yleisiä tietoja .....</b>                       | <b>5</b>  |
| 1.1      | Tietoja pikaoppaasta.....                          | 5         |
| 1.2      | Vastuuvapauslauseke.....                           | 5         |
| 1.3      | Tekijänoikeustietoja .....                         | 6         |
| 1.4      | Takuuehdot.....                                    | 6         |
| 1.5      | Asiakastuki.....                                   | 6         |
| 1.6      | Kuvien selitykset.....                             | 7         |
| <b>2</b> | <b>Turvallisuustietoja .....</b>                   | <b>8</b>  |
| 2.1      | Laitteen käyttötarkoitus.....                      | 8         |
| 2.2      | Laitteen virheellinen käyttö .....                 | 9         |
| 2.3      | Vaaratilanteet.....                                | 10        |
| <b>3</b> | <b>Kuljetus ja varastointi.....</b>                | <b>11</b> |
| 3.1      | Kuljetukseen liittyviä tietoja.....                | 11        |
| 3.2      | Varastointi.....                                   | 11        |
| <b>4</b> | <b>Yleiskatsaus .....</b>                          | <b>12</b> |
| 4.1      | Osat ja toiminnot.....                             | 12        |
| 4.2      | Laitteen mukana toimitetut varusteet.....          | 13        |
| <b>5</b> | <b>Asennus ja koekäyttö .....</b>                  | <b>14</b> |
| 5.1      | Laitteen ja akun kytkeminen .....                  | 14        |
| 5.1.1    | Akun lataaminen latausasemalla.....                | 14        |
| 5.1.2    | Akun asennus.....                                  | 14        |
| 5.1.3    | Virtajohdon kytkeminen .....                       | 15        |
| 5.1.4    | Virtajohdon irrottaminen .....                     | 15        |
| 5.2      | Tarrojen syöttäminen .....                         | 16        |
| 5.2.1    | Tulostustilan valitseminen .....                   | 16        |
| 5.2.1.1  | Jatkuva tulostus .....                             | 17        |
| 5.2.1.2  | Yksittäistulostus .....                            | 19        |
| 5.3      | Yhteysasetusten määrittäminen .....                | 21        |
| 5.3.1    | Yleistä.....                                       | 21        |
| 5.3.2    | USB-johdon kytkeminen.....                         | 22        |
| 5.3.3    | RS-232C -johdon kytkeminen .....                   | 22        |
| 5.3.4    | Infrapunayhteyden määrittäminen.....               | 23        |
| 5.3.5    | Bluetooth®- ja WLAN-yhteyden<br>määrittäminen..... | 23        |
| <b>6</b> | <b>Käyttö.....</b>                                 | <b>24</b> |
| 6.1      | Virran kytkeminen tulostimeen.....                 | 24        |
| 6.2      | Koetulostus .....                                  | 24        |
| 6.3      | Tulostaminen .....                                 | 25        |

**Sisällysluettelo**

|           |                                    |           |
|-----------|------------------------------------|-----------|
| <b>7</b>  | <b>Laitteen hävittäminen .....</b> | <b>26</b> |
| <b>8</b>  | <b>Huolto ja ylläpito .....</b>    | <b>27</b> |
| <b>9</b>  | <b>Ongelmanratkaisu .....</b>      | <b>28</b> |
| <b>10</b> | <b>Tekniset tiedot .....</b>       | <b>29</b> |
|           | 10.1 Yleistä .....                 | 29        |
|           | 10.2 Yhteysasetukset .....         | 29        |
|           | 10.3 Käyttöolosuhteet .....        | 29        |
|           | 10.4 Tietoa häiriöistä .....       | 29        |
|           | 10.5 Muita tietoja .....           | 30        |
| <b>11</b> | <b>Hakemisto .....</b>             | <b>31</b> |

# 1 Yleisiä tietoja

## 1.1 Tietoja pikaoppaasta

Tässä pikaoppaassa on tärkeitä tietoja ja laitteen käsittelyyn liittyviä ohjeita.

Lue tämä pikaopas ennen kuin käytät tulostinta. Säilytä pikaopas aina tulostimen lähettyvillä, käyttäjien ulottuvilla.

Jos annat tulostimen muiden käyttöön, toimita käyttäjille myös tämä pikaopas.



### HUOMAUTUS

*Tarkempia tietoja laitteesta on pakkauksen mukana toimitetulla CD-levyllä.*

## 1.2 Vastuuvapauslauseke

Kaikki tässä oppaassa olevat tiedot on laadittu voimassa olevien määräysten ja säädösten, sekä tekniikan nykytietämyksen ja vuosien aikana meille karttuneiden tietojen ja kokemuksen perusteella.

Valmistajaa ei voida asettaa vastuuseen vahingoista, jotka johtuvat seuraavista syistä:

- näiden ohjeiden noudattamatta jättäminen
- laitteen käyttö muuhun tarkoitukseen kuin mihin se on suunniteltu
- kouluttamattoman henkilökunnan käyttäminen
- ilman valmistajan hyväksyntää suoritettavat muutostyöt
- tekniset modifioinnit
- muiden kuin valmistajan hyväksymien varaosien käyttö

Erikoismalliset laitteet voivat poiketa joiltain osin tässä oppaassa esitetyistä tiedoista ja selityksistä: poikkeukset johtuvat asiakkaan tilaamista lisäominaisuuksista tai teknisen kehityksen aiheuttamista muutoksista.

Tästä huolimatta tilauksessa sovitut seikat, yleiset kauppaehdot ja valmistajan toimitusehdot, sekä sopimuksen allekirjoittamisen aikana voimassa olevat määräykset pätevät edelleen.

## 0BYleisiä tietoja

### 1.3 Tekijänoikeustietoja

Käyttöoppaat ovat luottamuksellisia asiakirjoja. Ne on tarkoitettu vain laitteen parissa työskentelevien henkilöiden käyttöön. Käyttöoppaiden toimittaminen kolmansien osapuolten haltuun ilman valmistajan kirjallista lupaa on kielletty.



#### **HUOMAUTUS**

*Näiden oppaiden sisältämät ohjeet, tekstit, piirrokset, kuvat ja muulla tavoin esitetyt tiedot ovat tekijänoikeuslailla suojattuja. Kaikki väärinkäyttö on rangaistavaa.*

Kaikki kopioiminen (myös otteiden muodossa) sekä tietojen käyttö ja/tai välittäminen eteenpäin ilman valmistajan kirjallista lupaa on kielletty. Sääntörikkomuksista aiheutuu korvausvelvollisuus. Oikeus lisävaatimukseen pidätetään.

### 1.4 Takuehdot

Takuehdot on liitetty kauppa-asiakirjoihin erillisenä asiakirjana.

### 1.5 Asiakastuki

Asiakastukemme on aina tavoitettavissa teknistä neuvontaa varten.

Lisätietoa tukea tarjoavista yhteistyökumppaneistamme saat valmistajalta, jonka yhteystiedot löydät sivulta 2.

Lisäksi henkilöstömme on aina halukas saamaan valmistamistamme tuotteista lisätietoa ja kokemuksia, joista voi olla hyötyä kehitettäessä tuotteita eteenpäin.

## 1.6 Kuvien selitykset

### Varoitukset

Käyttöoppaassa olevat varoitukset tunnistat erityisistä varoituskuvista. Varoituksissa on myös sanallinen varoitus, joka ilmaisee vaaran vakavuusasteen. Noudata varoituksia ja ole varovainen, ettet aiheuta henkilövahinkoja tai aineellisia vahinkoja.



#### **VAARA!**

... välitön vaaratilanne, joka voi johtaa vakavan henkilövahingon syntymiseen, jos ohjeita ei noudateta.



#### **VAROITUS!**

... välitön vaaratilanne, joka voi johtaa vakavan henkilövahingon syntymiseen, jos ohjeita ei noudateta.



#### **HUOMAUTUS**

... mahdollinen vaaratilanne, joka voi johtaa pienen henkilövahingon syntymiseen, jos ohjeita ei noudateta.



#### **HUOMAUTUS**

... mahdollinen vaaratilanne, joka voi johtaa aineellisen vahingon syntymiseen, jos ohjeita ei noudateta.

### Vinkkejä ja suosituksia



#### **HUOMAUTUS**

... hyödyllisiä vinkkejä ja suosituksia laitteen tehokasta ja ongelmattomaa käyttöä varten.

## 2 Turvallisuustietoja

Tässä osassa on ohjeita laitteen turvallista ja ongelmattonta käyttöä varten, joita noudattamalla henkilöstö on parhaiten suojautunut vahingoilta.

Tässä oppaassa annettujen, käyttöä ja turvallisuutta koskevien ohjeiden ja määräysten noudattamatta jättäminen voi aiheuttaa vakavia vaaratilanteita.

### 2.1 Laitteen käyttötarkoitus

Tulostinta saa käyttää ainoastaan viivakooditarrojen tulostamiseen valmistajan tulostusmateriaaleja koskevien ohjeiden mukaisesti.



#### **VAROITUS!**

**Laitteen käyttö muuhun kuin suunniteltuun käyttötarkoitukseen on vaarallista!**

Jos laitetta käytetään vaativammassa käyttötarkoituksessa tai ohjeesta poikkeavalla tavalla, voi seurauksena olla vaaratilanne.

Tästä syystä on tärkeää, että:

- Laitetta käytetään vain suunniteltuun käyttötarkoitukseen.
- Kaikkia tässä oppaassa annettuja ohjeita noudatetaan tarkasti.
- Etenkin seuraavia poikkeavia käyttötilanteita on vältettävä:
  - soveltumattomien tulostusmateriaalien käyttö (esim. vaate, kartonki ja muut vieraat esineet tai materiaalit).

Valmistajaa ei voi asettaa korvausvastuuseen, jos virheellisestä tai poikkeavasta käytöstä aiheutuu vahinkoja.

Käyttäjä on yksin vastuussa virheellisestä tai poikkeavasta käytöstä aiheutuneista vahingoista.



#### **HUOMAUTUS**

Älä pura tulostinta tai muuta sen osien rakennetta millään tavoin.

Älä avaa laitetta muilta osin kuin tässä oppaassa neuvotaan.



## 2.2 Laitteen virheellinen käyttö

Tässä kuvatut esimerkinomaiset käyttötilanteet voivat johtaa häiriötilanteiden, laitevaurioiden tai henkilövahinkojen syntymiseen.

- Poikkeavien tulostusmateriaalien käyttö (esim. vääränlainen paperi, kangas, kartonki).
- Vieraiden esineiden pudottaminen/joutuminen tulostimeen.
- Muiden kuin valmistajan hyväksymien varusteiden käyttö.
- Tulostimen altistaminen nestemäisille aineille.
- Tulostimen asettaminen epätasaiselle tai epäsuoralle pinnalle.
- Tulostimen altistaminen voimakkaalle tärinälle.
- Ääriämpötilat tai äkilliset muutokset lämpötilassa, sekä kosteuden muodostuminen.
- Tulostimen käyttö erityisen pölyisissä olosuhteissa.
- Pitkäaikainen altistaminen suoralle auringonvalolle voi vaikuttaa optisten antureiden toimintaan ja aiheuttaa tarransyöttövirheitä.
- Sähköhäiriöt ja jännitteenvaihtelu, jotka aiheutuvat samassa virtapiirissä olevista laitteista, joilla on suuri virrankulutus.

## 2.3 Vaaratilanteet

Noudata tässä annettuja turvallisuusohjeita ja huomioi tämän oppaan seuraavissa luvuissa annetut varoitukset, että riski henkilövaurioiden ja mahdollisten vaaratilanteiden syntyyn olisi mahdollisimman pieni.

### Sähkövirta



**VAARA!**  
**Korkeajännitteinen virta voi aiheuttaa hengenvaaran!**

Jännitteisten sähköosien koskeminen voi aiheuttaa hengenvaarallisen loukkaantumisen. Eristeiden tai yksittäisten sähköosien vaurioituminen voi aiheuttaa hengenvaaran.

Tästä syystä on tärkeää, että:

- Katkaise laitteen virta ja estä virran mahdollinen kytkeytyminen, ennen kuin ryhdyt ylläpito- tai puhdistustoimenpiteisiin.
- Jos havaitset eristevian, katkaise laitteen virta välittömästi ja toimita laite korjattavaksi.
- Huolehdi, etteivät jännitteiset sähköosat joudu kosketuksiin nestemäisten aineiden tai kosteuden kanssa sähköhäiriöiden ja vaaratilanteiden välttämiseksi.
- Irrota virtajohto vetämällä pistokkeesta: johtoa ei saa irrottaa vetämällä johdosta.
- Älä taivuta tai väännä virtajohtoa, äläkä jätä johtoa puristuksiin.

### Akut



**VAROITUS!**  
**Akkujen virheellinen käsittely voi aiheuttaa henkilövahinkoja.**

Ladattavia akkuja on käsiteltävä erityisen varovasti.

Tästä syystä on tärkeää, että:

- Älä heitä akkuja avotuleen tai altista niitä korkeille lämpötiloille. Akut voivat räjähtää.
- Virheellisen käsittelyn aiheuttama nestevuoto akussa voi ärsyttää ihoa. Vältä koskettamasta akussa olevia nesteitä. Pese iho huolellisesti, jos nestettä on joutunut iholle. Jos nestettä joutuu silmiin, huuhtelee silmiä välittömästi 10 min ajan ja hakeudu lääkärin hoitoon.

**HUOMAUTUS**

**Virheellinen käsittely aiheuttaa akkujen käyttöiän lyhenemisen.**

Akkujen virheellinen käsittely voi aiheuttaa akkujen ennenaikaisen heikkenemisen.

Tästä syystä on tärkeää, että:

- Käytä vain alkuperäistä latauslaitetta. Muut latauslaitteet voivat tuhota akun.
- Älä lataa akkua yli annetun latausajan.
- Kun vaihdat akkuja uusiin, varmista, että olet vaihtanut kaikki akut.
- Jos mahdollista, käytä akut aina loppuun asti ja lataa akut aina täyteen asti.

**Tarraleikkuri****HUOMAUTUS**

**Ole varovainen käyttäessäsi tarraleikkuria.**

Tarrojen katkaisemiseen käytettävä tarraleikkuri voi leikata haavan ihoon.

Tästä syystä on tärkeää, että:

- Ole varovainen, kun työskentelet tarraleikkurin lähellä.
- Käytä tarvittaessa suojahansikkaita.

## 3 Kuljetus ja varastointi

### 3.1 Kuljetukseen liittyviä tietoja

- Irrota virtajohto ennen kuin siirrät tai kuljetat tulostinta.
- Irrota laitteesta mahdollisesti oleva akku ennen kuljetusta.

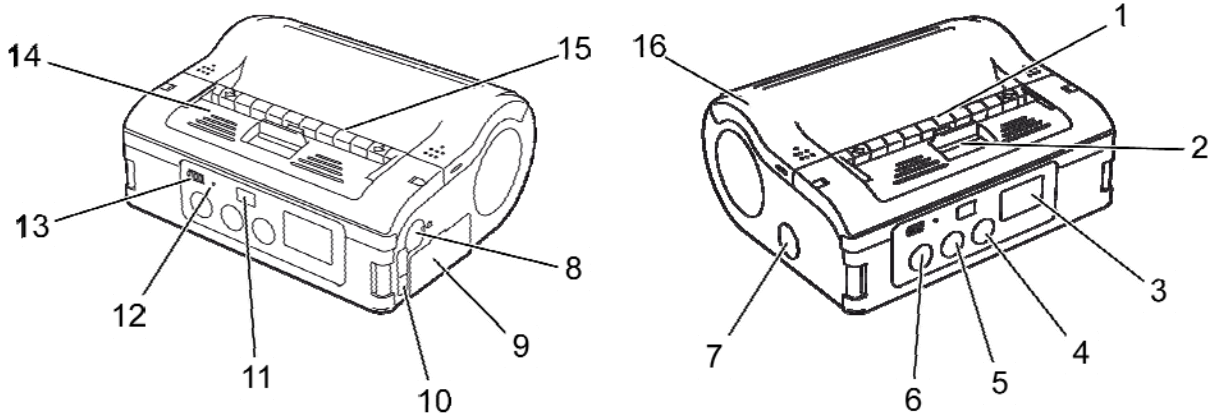
### 3.2 Varastointi

- Suojaa tulostin ulkoisilta haitoilta, kuten lämpötilalta, suoralta auringonvalolta ja kosteudelta, ennen kuin varastoit tulostimen pidemmän ajanjakson ajaksi.

## 3BYleiskatsaus

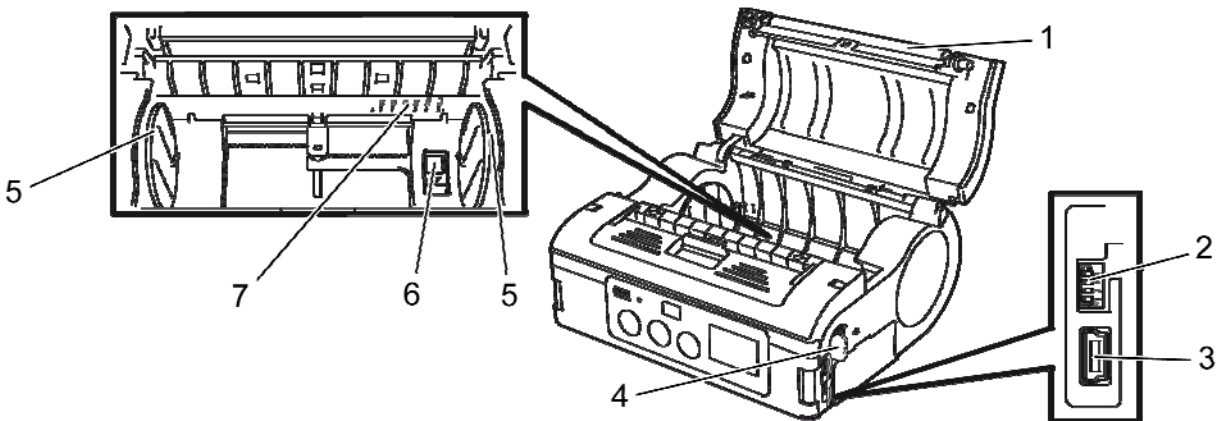
### 4 Yleiskatsaus

#### 4.1 Osat ja toiminnot



Kuva 1: Yleiskatsaus 1

- |   |                         |    |   |
|---|-------------------------|----|---|
| 1 | Tarraleikkuri           | 9  | Akkukotelo                                      |
| 2 | Suojakannen lukitusvipu | 10 | USB-liitin                                      |
| 3 | LCD-näyttö              | 11 | Infrapunaportti                                 |
| 4 | Syöttöpainike (FEED)    | 12 | Toimintatilan osoittava LED-merkkivalo (STATUS) |
| 5 | Tulostuspainike (PRINT) | 13 | Akun varauksen ilmaisin                         |
| 6 | Virtapainike (POWER)    | 14 | Tarran irrotusyksikkö                           |
| 7 | Virtaliitin             | 15 | Tarransyöttö                                    |
| 8 | RS-232C -liitin         | 16 | Tulostimen suojakotelo                          |

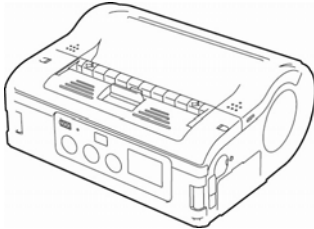


Kuva 2: Yleiskatsaus 2

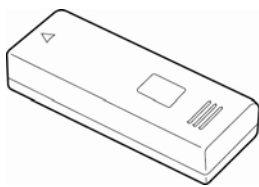
- |   |                 |   |                        |
|---|-----------------|---|------------------------|
| 1 | Tela            | 5 | Tarraohjain            |
| 2 | DIP-kytkimet    | 6 | Tarraohjaimen pysäytin |
| 3 | USB-liitin      | 7 | Tarraleveysasteikko    |
| 4 | RS-232C -liitin |   |                        |

## 4.2 Laitteen mukana toimitetut varusteet

Tarratulostimen mukana toimitetaan seuraavat osat.  
Jos jokin seuraavista osista puuttuu toimituksesta, ota yhteys laitetoimittajaan.



- Tulostin



- Virtajohto
- Akku



- Pikaopas

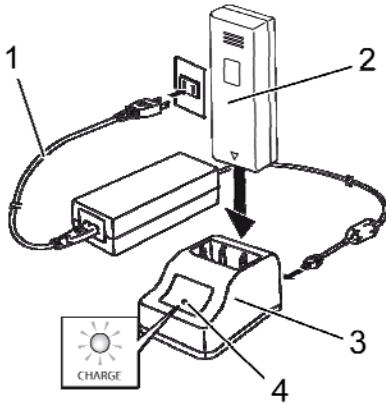
- CD-levy, joka sisältää täydellisen käyttöoppaan

## 4BAennus ja koekäyttö

### 5 Asennus ja koekäyttö

#### 5.1 Kytkentöjen tekeminen ja akun asentaminen

##### 5.1.1 Lataa akku latauslaitteella



Kuva 3: Akun lataaminen

1. Liitä virtajohdon (1) toinen pää latauslaitteeseen (3) ja toinen pistorasiaan.
2. Kytke akku (2) latausasemaan (3) siten, että kiinnike osoittaa alaspäin.

Kun LED-merkkivalo (4) palaa, akku latautuu.

Kun akku on täysin latautunut, LED-merkkivalon (4) väri muuttuu vihreäksi.

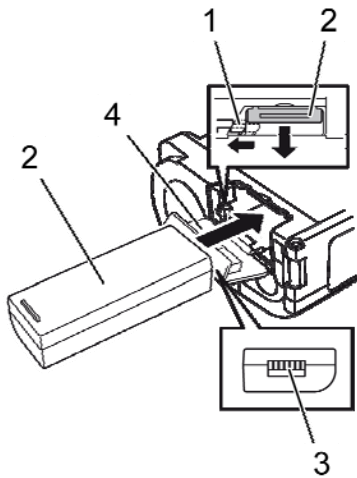
3. Irrota akku latausasemasta, kun akku on täysin latautunut.



#### HUOMAUTUS

Käytä akun lataamiseen vain laitteen mukana toimitettua latausasemaa, ettei akku vaurioidu.

##### 5.1.2 Akun asettaminen laitteeseen



Kuva 4: Akun asettaminen laitteeseen

1. Napsauta akkukotelon kansi (4) auki ja alas.
2. Paina ja pidä alaspainettuna harmaata lukituskoukkaa (1) ja liu'uta akku (2) paikalleen.



#### HUOMAUTUS

Akku on oikein päin, kun kiinnike (3) osoittaa tulostimeen päin.

3. Katkaise tulostimen virta painamalla POWER-painiketta, ennen kuin irrotat akun tulostimesta. Odota, kunnes STATUS merkkivalo on sammunut.
4. Vapauta akun lukitus painamalla harmaata lukituskoukkaa (1) ja irrota akku (2).

### 5.1.3 Virtajohdon kytkeminen

1. Kytke virtajohdon toinen pää tulostimen virtaliittimeen ja toinen pää pistorasiaan, kun käytät tulostinta pysyvästi samassa paikassa.

**HUOMAUTUS**

*Käytä vain tulostimen mukana toimitettua virtajohtoa.*

Jos tulostimeen on asetettu akku, se latautuu automaattisesti, kun virtajohto on kytketty. Akun varauksen ilmaisin palaa punaisena latauksen aikana. Ilmaisin sammuu, kun akku on latautunut.

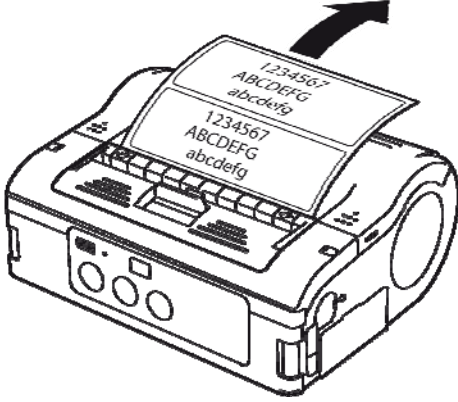
### 5.1.4 Virtajohdon irrottaminen

1. Katkaise tulostimen virta painamalla POWER-painiketta, ennen kuin irrotat akun tulostimesta.
2. Irrota lopuksi virtajohto sähköpistokkeesta.

## 4BAsennus ja koekäyttö

### 5.2 Tarrojen syöttäminen

#### 5.2.1 Tulostustilan valitseminen



Kuva 5: Jatkuva tulostus

Valitse haluamasi tulostustila, ennen kuin asetat tarrat tulostimeen.

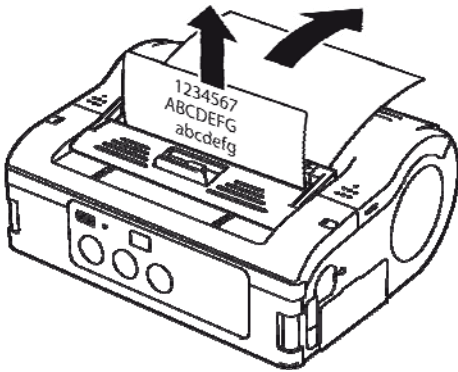
Valitse **jatkuva tulostus**, jos haluat tulostaa tarroja yhtämittaisesti. Tarroja ei irroteta rullasta tulostuksen jälkeen.

Jos valitset **yksittäistulostustilan**, tarrat on irrotettava rullasta kokonaan tulostuksen jälkeen



#### HUOMAUTUS

Tarkempia tietoja tulostustilojen käyttämisestä on pakkauksen mukana toimitetulla CD-levyllä.



Kuva 6: Yksittäistulostus: tarran reuna irtoaa

#### Tulostustilan vaihtaminen

1. Varmista, että tulostimen kansi on suljettu.
2. Paina tulostustilan valintakytkintä ylöspäin ja pidä se alaspainettuna.

#### Jatkuvan tulostustilan valitseminen

3. Vedä tarran irrotusyksikköä itseäsi kohti nuolen suuntaisesti.

#### Yksittäistulostustilan valitseminen

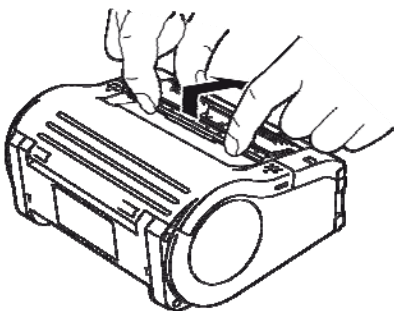
4. Siirrä tarran irrotusyksikköä taaksepäin nuolen suuntaisesti.



#### HUOMAUTUS

##### Laitteen vaurioitumisvaara!

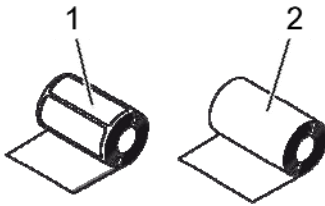
Älä siirrä tarran irrotusyksikköä, kun tulostimen suojakansi on auki: tarran irrotusyksikkö voi rikkoutua.



Kuva 7: Tulostustilan vaihtaminen



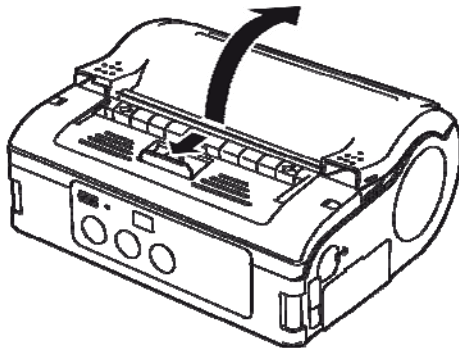
### 5.2.1.1 Jatkuva tulostus



Kuva 8: Paperityypit

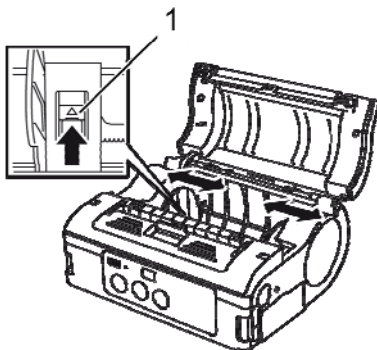
Käytä vain seuraavia tarratyypppejä:

- Tarrapaperi (1)
- Rullapaperi (2)



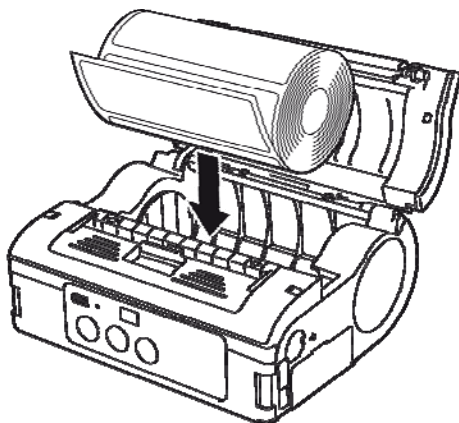
Kuva 9: Suojakannen avaaminen.

1. Liu'uta suojakannen lukitusvipua eteenpäin nuolen suuntaan.
2. Käännä suojakansi auki ja taakse nuolen suuntaisesti.



Kuva 10: Tarraohjaimen säätäminen

3. Paina tarraohjain (1) alas ja pidä se alaspainettuna.
4. Liu'uta tarraohjain käytettävän tarrakoon mukaiseen kohtaan.



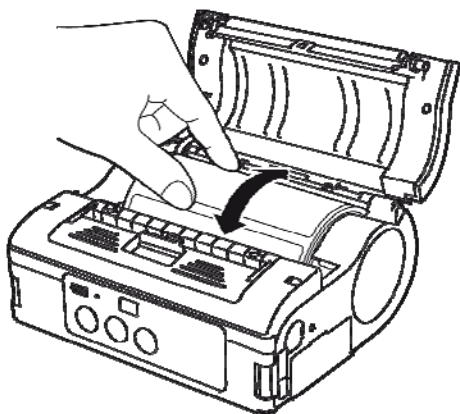
Kuva 11: Paperirullan asettaminen tulostimeen

5. Aseta paperirulla tulostimeen.



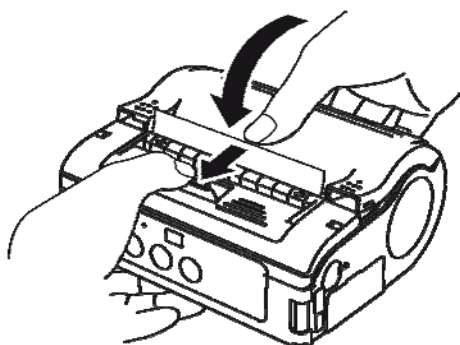
**HUOMAUTUS**

Paperitukosten välttämiseksi varmista, että rulla on asettunut hyvin paikalleen.



*Kuva 12: Rullan pyörimisliikkeen tarkistus*

6. Varmista käsin, että paperirulla pyörii kevyesti.
7. Jos paperirulla ei pyöri kevyesti, ota se pois tulostimesta.
8. Säädä tarrasäätöä yllä annettujen ohjeiden mukaisesti.
9. Aseta rulla paikoilleen ja varmista, että se pyörii kevyesti.

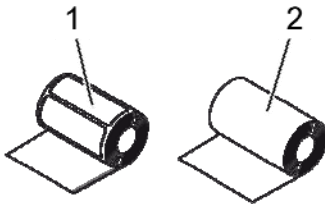


*Kuva 13: Tulostimen suojakannen sulkeminen*

10. Tarkista, että tarran etureuna työntyy ulos tulostimesta.
11. Vedä suojakannen lukitusvipua nuolen suuntaan ja sulje samalla suojakansi varovasti.

Tulostin on nyt valmis tarrojen tulostamiseen jatkuvassa tulostustilassa.

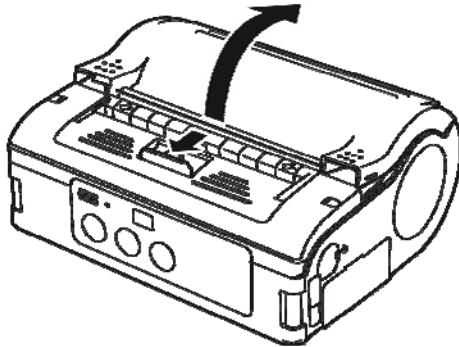
### 5.2.1.2 Yksittäistulostus



Kuva 14: Paperityypit

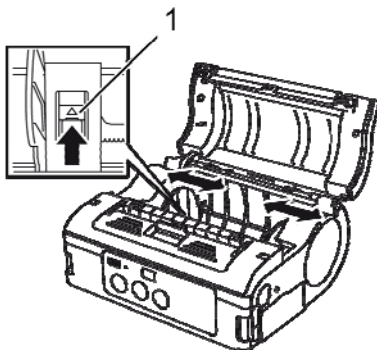
Käytä vain seuraavia tarratyyppejä:

- Tarrapaperi (1)
- Yhtenäinen tarrarulla (2)



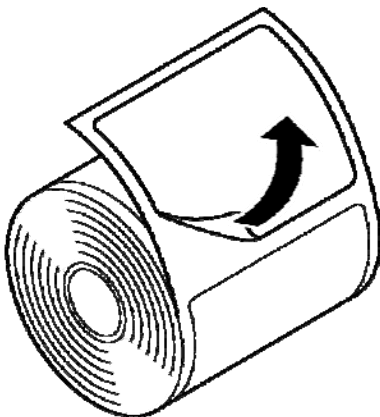
Kuva 15: Suojakannen avaaminen.

1. Liu'uta suojakannen lukitusvipua eteenpäin nuolen suuntaan.
2. Käännä suojakansi auki ja taakse nuolen suuntaisesti.



Kuva 16: Tarraohjaimen säätäminen

3. Paina tarraohjain (1) alas ja pidä se alaspainettuna.
4. Liu'uta tarraohjain käytettävän tarrakoon mukaiseen kohtaan.



Kuva 17: Tarran irrottaminen

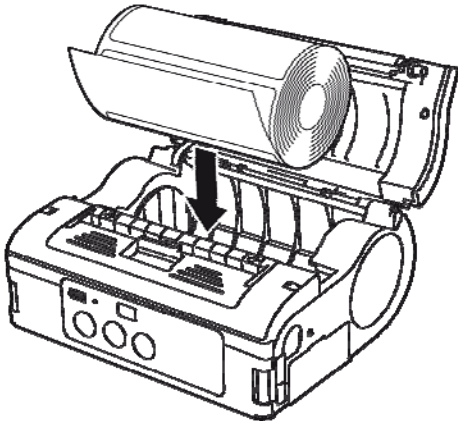
5. Irrota tarra nurkastaan.



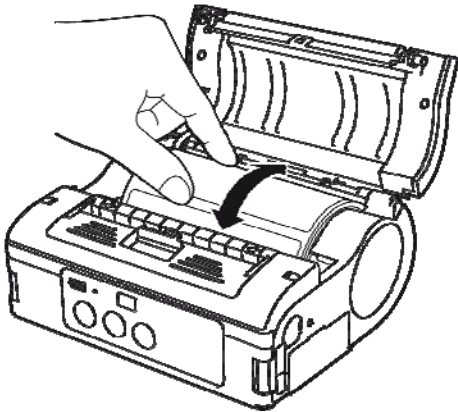
**HUOMAUTUS**

Yhtenäistä tarraa ei tarvitse irrottaa.

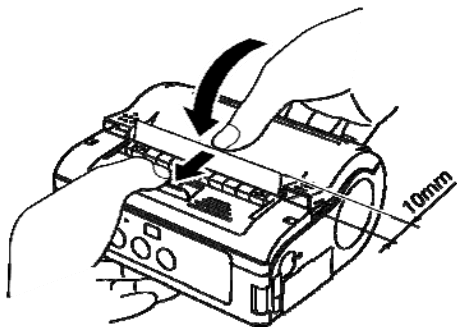
## 4BA asennus ja koekäyttö



Kuva 18: Paperirullan asettaminen tulostimeen



Kuva 19: Rullan pyörimisliikkeen tarkistus



Kuva 20: Tulostimen suojakannen sulkeminen

6. Aseta paperirulla tulostimeen.

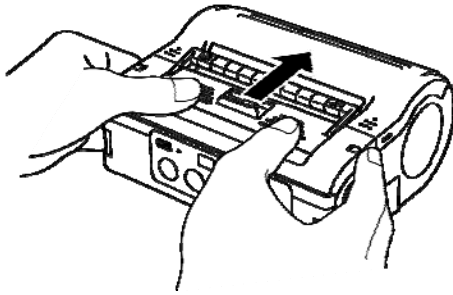


### HUOMAUTUS

Paperitukosten välttämiseksi varmista, että rulla on asettunut hyvin paikalleen.

7. Varmista käsin, että paperirulla pyörii kevyesti.  
 8. Jos paperirulla ei pyöri kevyesti, ota se pois tulostimesta.  
 9. Säädä tarrasäätöä yllä annettujen ohjeiden mukaisesti.  
 10. Aseta rulla paikoilleen ja varmista, että se pyörii kevyesti.

11. Vedä tarran etureunaa noin 10 mm ulospäin tulostimesta.  
 12. Liu'uta suojakannen lukitusvipua nuolen suuntaan ja sulje samalla suojakansi varovasti.  
 13. Jos käytät yhtenäistä tarrarullaa, syötä yhden arkin verran tarrapaperia painamalla FEED-painiketta,  
 14. ja irrota tarra katkoviivan kohdalta vetämällä tarraa ylöspäin.  
 15. Jos tarrat juuttuvat tarransyöttöön, aseta tarrarulla uudelleen paikalleen annettujen ohjeiden mukaisesti.



Kuva 21: Tarran irrotusyksikön siirtäminen eteenpäin

16. Siirrä irrotusyksikköä eteenpäin kunnes se pysähtyy. Tulostin on nyt valmis tarrojen tulostamiseen yksittäistulostustilassa.



**HUOMAUTUS**

Siirrä tarran irrotusyksikkö jatkuvan tulostustilan asentoon yllä annettujen ohjeiden mukaisesti, ennen kuin vaihdat paperirullaa yksittäistulostustilassa.

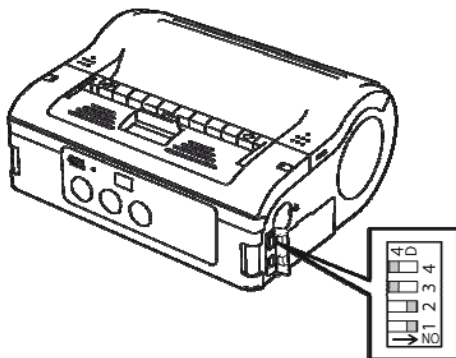
## 5.3 Yhteysasetusten määrittäminen

### 5.3.1 Yleistä



**HUOMAUTUS**

Tarkempia tietoja yhteysasetusten määrittämisestä on pakkauksen mukana toimitetulla CD-levyllä.



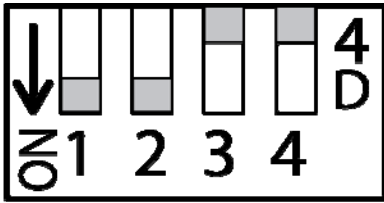
Kuva 22: DIP-kytkimet

Yhteysliitännät on varustettu neljällä DIP-kytkimellä, joilla voidaan valita tulostusasetuksia.

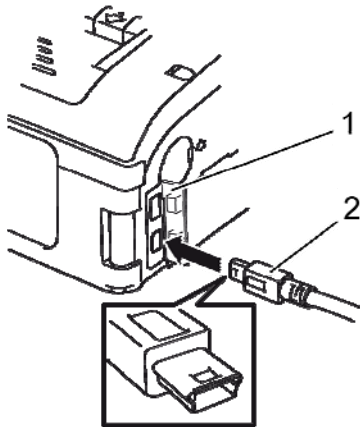
1. DIP-kytkimet on sijoitettu yhteysliitännöjen suojakansien taakse, jotka on ensin avattava.

## 4BAsennus ja koekäyttö

### 5.3.2 USB-johdon kytkeminen



Kuva 23: USB-liitännän asetusten määrittäminen



Kuva 24: USB-johdon kytkeminen

1. Aseta DIP-kytkimet seuraavasti:

- Kytkin 1 → ON
- Kytkin 2 → ON
- Kytkin 3 → OFF
- Kytkin 4 → OFF

2. Kytke USB-johdot (2) liittämään.



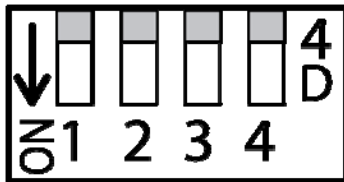
**HUOMAUTUS**

Aseta USB-johdon liittimessä oleva nuoli tulostimen liitännässä olevaa nuolta vasten.

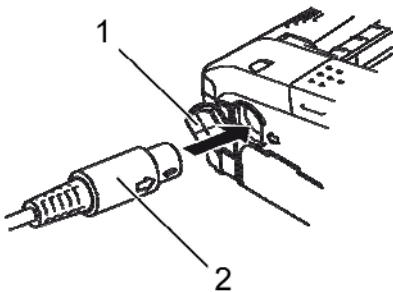
3. Sulje tulostimen suojakansi (1).

4. Kytke USB-johdon toinen pää tietokoneessa tai kannettavassa laitteessa olevaan liittämään.

### 5.3.3 RS-232C -johdon kytkeminen



Kuva 25: RS-232C -liitännän asetusten määrittäminen



Kuva 26: RS-232C -johdon kytkeminen

1. Aseta DIP-kytkimet seuraavasti:

- Kytkin 1 → OFF
- Kytkin 2 → OFF
- Kytkin 3 → OFF
- Kytkin 4 → OFF

2. Irrota RS-232C -liitännän suojakansi.

3. Kytke RS-232C -johto liittämään.

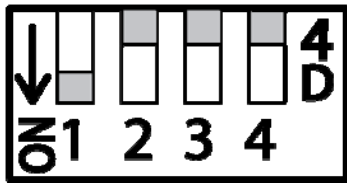


**HUOMAUTUS**

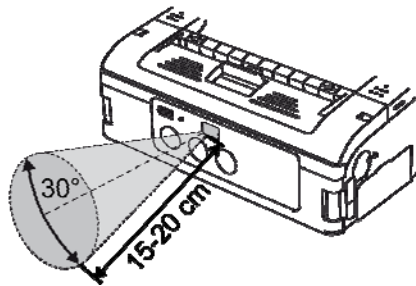
Aseta RS-232C -johdon liittimessä oleva nuoli tulostimen liitännässä olevaa nuolta vasten.

4. Kytke RS-232C -johdon toinen pää tietokoneessa tai kannettavassa laitteessa olevaan liittämään.

### 5.3.4 Infrapunayhteysasetusten määrittäminen



Kuva 27: Infrapunayhteysasetusten määrittäminen



Kuva 28: Suositeltu käyttöetäisyys

1. Aseta DIP-kytkimet seuraavasti:

- Kytkin 1 → ON
- Kytkin 2 → OFF
- Kytkin 3 → OFF
- Kytkin 4 → OFF

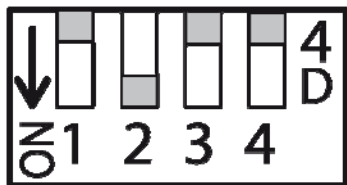
2. Aseta tulostin sellaiseen asentoon, että infrapunaporttien välinen etäisyys on enimmillään 20 cm ja kulma enimmillään 30 ° infrapunaporttien keskikohtaan nähden.



#### HUOMAUTUS

Ulkoisilla tekijöillä voi olla heikentävä vaikutus infrapunayhteyden toimintaan (esim. suora auringonvalo). Jos yhteyden luomisessa on ongelmia, pienennä infrapunaporttien välistä etäisyyttä.

### 5.3.5 Bluetooth®- ja WLAN-yhteyden määrittäminen



Kuva 29: Bluetooth®- ja WLAN-yhteyden määrittäminen

1. Aseta DIP-kytkimet seuraavasti:

- Kytkin 1 → OFF
- Kytkin 2 → ON
- Kytkin 3 → OFF
- Kytkin 4 → OFF

## 5BKäyttö

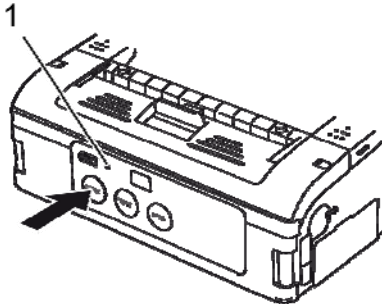
## 6 Käyttö



### HUOMAUTUS

Tarkempia tietoja tulostimen käytöstä on pakkauksen mukana toimitetulla CD-levyllä.

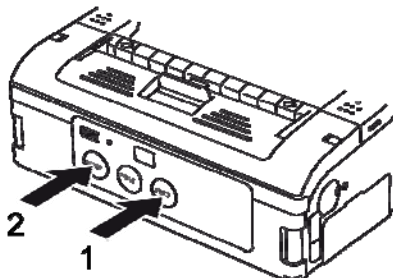
### 6.1 Virran kytkeminen tulostimeen



Kuva 30: Virran kytkeminen tulostimeen

1. Paina POWER-painiketta ja pidä se alaspainettuna, kunnes STATUS-merkkivaloon (1) syttyy vihreä valo.
2. Vapauta POWER-painike.
3. Paina POWER-painiketta uudelleen ja pidä se alaspainettuna, kunnes STATUS-merkkivalo sammuu (1).
4. Vapauta POWER-painike jälleen.

### 6.2 Koetulostus



Kuva 31: Koetulostus

1. Paina FEED-painiketta (1) ja POWER-painiketta (2) samanaikaisesti.  
Tulostin siirtyy koetulostustilaan.
2. Aloita koetulostus painamalla FEED-painiketta (1) uudelleen.
3. Varmista, että koetulosteen jälki on hyvälaatuista ja että merkit tulostuvat kokonaisina.



### HUOMAUTUS

Koetulostustilassa jäljellä oleva akkuvirta osoitetaan kolmella pystysuoralla palkilla. Jos kaikki kolme palkkia ovat varjostettuna, akun varaustila on täysi. Jos vain yksi palkki on varjostettuna, akku on ladattava.

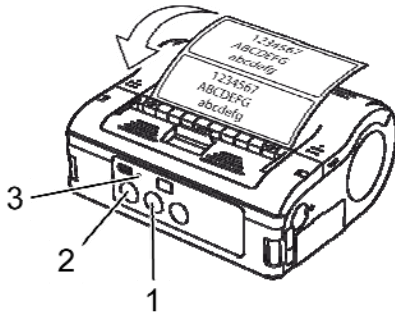


## 6.3 Tulostaminen

Tulostinta voidaan käyttää pysyvästi samassa käyttöpaikassa tai kannettavana tulostimena.

Tulostimen toimintoja ohjataan seuraavilla painikkeilla.

| Painike              | Toiminto  |
|----------------------|---|
| <b>POWER-painike</b> | Virran kytkeminen tulostimeen                                     |
| <b>PRINT-painike</b> | Kytkee ja katkaisee tulostimen tulostus- ja tiedonsiirtovalmiuden |
| <b>FEED-painike</b>  | Käsin ohjattu paperinsyöttö                                       |



Kuva 32: Tulostaminen

Kun tulostimeen on asetettu paperirulla ja virta on kytketty, tulostin on valmis tulostusta varten.

1. Käynnistä tulostus tietokoneelta tai kannettavalta laitteelta. STATUS-merkkivaloon syttyy oranssi valo.
2. Kun tulostustyö on valmis, ota tarran vasemmasta ylänurkasta kiinni, vedä tarraa nuolen suuntaan ja irrota tarra.

Jos seuraava tarra ei tulostunut, toimi seuraavasti:

1. Jos tulostin on valmiustilassa, kytke tulostusvalmius pois päältä painamalla PRINT-painiketta (2). STATUS-merkkivalo sammuu.
2. Syötä tarroja käsiohjauksella painamalla FEED-painiketta (1).
3. Kun tarrapaperin liike pysähtyy, irrota tarra vetämällä sitä nuolen osoittamaan suuntaan.
4. Kytke tulostin takaisin tulostusvalmiuteen painamalla PRINT-painiketta (2).

STATUS-merkkivaloon (3) syttyy vihreä valo. Tulostin on jälleen valmis tulostusta varten.

## 6BLaitteen hävittäminen

### 7 Laitteen hävittäminen

Hävitä laite kansallisissa määräyksissä annettujen ohjeiden mukaisesti.



#### **HUOMAUTUS**

**Jos laitetta ei hävitetä määräysten mukaisesti, seurauksena voi olla ympäristöhaittojen syntyminen.**

Sähkölaitteiden ja niiden varusteiden hävittämiseen liittyy erityisiä käsittelytoimenpiteitä, joten niiden hävittäminen on annettava valtuutettujen jätteenkäsittelylaitosten tehtäväksi.

#### **WEEE/RoHS -lausunto**

Yrityksenä SATO on sitoutunut toimimaan vastuullisesti. Ymmärrämme, että on tärkeää suunnitella, markkinoida, valmistaa ja toimittaa tuotteita, jotka kuormittavat luontoa mahdollisimman vähän.

Olemme käynnistäneet koko yrityksen toiminnan kattavia projekteja, joiden myötä toiminta tulee täyttämään WEEE- ja RoHS määräykset.

SATON valmistamat tuotteet täyttävät heinäkuun 1. 2006 jälkeen EU:n direktiiveissä 2002/96/EG (sähkölaitteiden hävittäminen) ja 2002/95/EG (sähkölaitteissa olevien haitallisten aineiden määrän pienentäminen) asetetut vaatimukset. Kaikki tuotteet sisältävät myös asianmukaiset merkinnät.

#### **Akut**

Akut ja paristot sisältävät myrkyllisiä raskasmetalleja. Akut ja paristot ovat ongelmajätettä, ja niiden asianmukaisesta hävittämisestä tulee huolehtia.

## 8 Huolto ja ylläpito

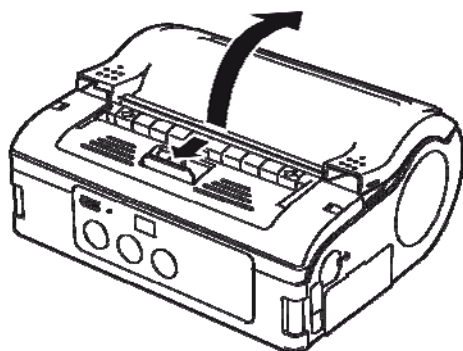
Laite on puhdistettava päivittäin.



**VAARA!**  
Korkeajännitteinen virta voi aiheuttaa hengenvaaran!

Katkaise laitteen virta ja irrota virtajohto ennen puhdistustoimenpiteiden aloittamista.  
Irrota akku laitteesta.

### Puhdistaminen



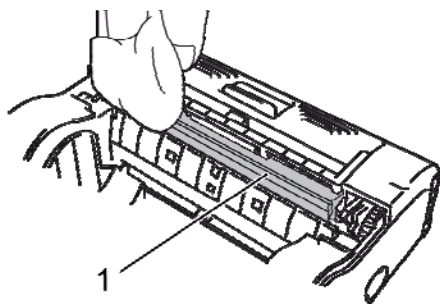
Kuva 33: Suojakannen avaaminen.

1. Avaa suojakansi liu'uttamalla suojakannen lukitusvipua nuolen suuntaan.



#### HUOMAUTUS

Jos tulostin on yksittäistulostustilassa, siirrä ensin tarran irrotusyksikkö jatkuvan tulostustilan asentoon.



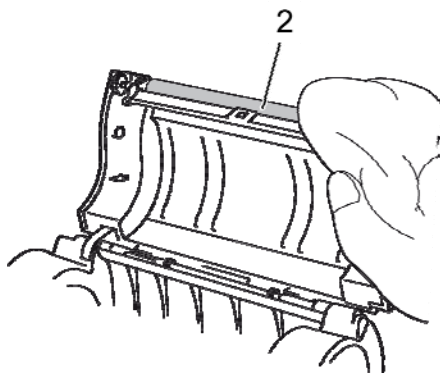
Kuva 34: Tarran irrotusrulla

2. Puhdista tarran irrotusrulla (1) ja tela (2) kankaalla, joka on kostutettu puhdistusspriillä.



#### HUOMAUTUS

Älä käytä liuottimia, bentseeniä tai valopetrolia puhdistamiseen.



Kuva 35: Telan puhdistaminen

## 9 Ongelmanratkaisu

Tulostimessa olevat STATUS-merkkivalo ja merkkiääni osoittavat tulostimen tilan.



### HUOMAUTUS

#### Älä pura laitetta!

Jos epäilet toimintahäiriötä, ota yhteys asiakastukeen tai paikalliseen huoltoliikkeeseen.

| STATUS-merkkivalo  | Merkkiääni                | Tila                      | Mahdollinen syy  | Korjaava toimenpide   |
|--|---------------------------|---------------------------|--|---|
| Merkkivalo palaa (punainen)  |                           | Kaikki                    | Alhainen akun varaustila                                   | Lataa akku  |
| Merkkivalo vilkkuu kahden sekunnin välein  | Pitkä                     | Tulostusvalmius           | Häiriö WLAN-/Bluetooth-tiedonsiirrossa                     | → Asiakastuki   |
| Merkkivalo palaa (punainen)  |                           | Virran kytkemisen jälkeen | Flash-ROM -muistipiirin luku-/kirjoitusvirhe               | → Asiakastuki   |
| Merkkivalo vilkkuu vuorotellen vihreänä ja punaisena kahden sekunnin välein        | Pitkä                     | Tulostusvalmius           | Viallinen johto lämpötulostuspäässä                        | → Asiakastuki   |
| Merkkivalo vilkkuu puolen sekunnin välein  | Kolme lyhyttä merkkiääntä | Tulostusvalmius           | Tulostimen suojakansi on auki                              | Sulje suojakansi  |
|  |                           |                           | Tulostimessa ei ole rullapaperia                           | Aseta uusi rullapaperi  |
|  |                           |                           | Anturivirhe  | Säädä anturityyppiä<br>Aseta rullapaperi uudelleen paikalleen                           |
| Merkkivalo vilkkuu vihreänä yhden sekunnin välein                                  | Pitkä                     | Tulostusvalmius           | Tiedonsiirtovirhe  | Tarkista tiedonsiirtoasetukset ja johtoliitännät  |
| Merkkivalo vilkkuu vihreänä puolen sekunnin välein                                 | Pitkä                     | Tulostusvalmius           | Puskurimuisti on lähes täynnä                              | Keskeytä tiedonsiirto ja odota, että puskurimuisti tyhjenee, ja lähetä tiedot uudelleen |
| Merkkivalo vilkkuu neljän sekunnin välein  | Pitkä                     | Tulostusvalmius           | Puskurimuisti täynnä<br>Virheelliset tiedonsiirtoasetukset | Tarkista tiedonsiirtoasetukset ja -olosuhteet   |
| Merkkivalo vilkkuu vihreänä neljän sekunnin välein                                 |                           | Kaikki                    | Valmiustila  | Paina mitä tahansa painiketta   |
| Merkkivalo vilkkuu yhden sekunnin välein (punainen-pois-vihreä-pois)               |                           | Kaikki                    | Lämpötulostuspään ylikuumentumissuoja on lauennut          | Ylikuumentumissuoja kytkeytyy itsestään pois päältä, kun lämpötulostuspää on jäähtynyt. |
| Merkkivalo vilkkuu vuorotellen vihreänä ja oranssinvärisenä puolen sekunnin välein |                           | Tulostusvalmius           | Käsin ohjattu yksittäistulostustila                        | Tulosta yksittäinen tarra painamalla PRINT-painiketta                                   |

## 10 Tekniset tiedot

### 10.1 Yleistä

| Kohde          | Arvo | Yksikkö |
|----------------|------|---------|
| Paino (suurin) | 750  | g       |
| Syvyys         | 76   | mm      |
| Leveys         | 170  | mm      |
| Korkeus        | 134  | mm      |

### 10.2 Kytkenärvot

#### Sähkökytkentä

| Kohde                | Arvo  | Yksikkö |
|----------------------|-------|---------|
| Muuttuvajännitteinen | 100   | V       |
| Akku                 | 1,700 | mAh     |

### 10.3 Käyttöolosuhteet

#### Ympäristövaatimukset

| Kohde   | Arvo                        | Yksikkö |
|---|-----------------------------|---------|
| Lämpötila (käyttö)                                | -15...+50<br>(WLAN 0°-50°C) | °C      |
| Lämpötila (varastointi)                           | -25...+60                   | °C      |
| Suhteellinen kosteus,<br>ei tiivistyvää kosteutta | 20...80                     | %       |

### 10.4 Häiriöt ja päästöt

| Kohde | Arvo | Yksikkö |
|-------|------|---------|
| Melu  | ≤ 70 | dB(A)   |

## 9BTekniset tiedot

### 10.5 Muut tiedot

#### Yleisiä tietoja

|                  |  |
|------------------|--|
| Mallit           | MB 400i / MB 410i  |
| Tulostusperiaate | Lämpötulostus  |
| Paperirullat     | Ulkoreunasta kelautuva,<br>suurin halkaisija 67 mm                                     |
| Anturin tyyppi   | Reflektiivinen anturi (merkit),<br>transmissiotyyppinen (aukko),<br>tarransyöttöanturi |

#### Tulostusominaisuudet

| Kohde   | Malli               | Arvo                   | Yksikkö         |
|---|---------------------|------------------------|-----------------|
| Tarkkuus  | MB 400i             | 203                    | dpi             |
|   |                     | 8                      | pistettä/<br>mm |
|   | MB 410i             | 305                    | dpi             |
|   |                     | 12                     | pistettä/<br>mm |
| Kohde   |                     | Arvo                   | Yksikkö         |
| Tarrakoko<br>(taustapaperin ja<br>reunamerkkien kanssa) | Standardikoko       |                        |                 |
|   | Leveys              | 50 - 111<br>(53 - 114) | mm              |
|   | Jakoväli            | 25 - 297<br>(28 - 300) | mm              |
|   | Irrotettavat tarrat |                        |                 |
|   | Leveys              | 50 - 111<br>(53 - 114) | mm              |
|   | Jakoväli            | 25 - 182<br>(28 - 185) | mm              |
|   | Linerless           |                        |                 |
|   | Leveys              | 53 - 107               | mm              |
|   | Jakoväli            | 28 - 182               | mm              |
|   | Tulostettava alue   | Suurin leveys          | 104             |
| Jakoväli  |                     | 160                    | mm              |
| Suurin tulostusnopeus                                   | Suurin              | 103                    | mm/s            |
|   | Yksittäistulostus   | 75                     | mm/s            |

# 11 Hakemisto

## A

|                                    |        |
|------------------------------------|--------|
| Akun asettaminen laitteeseen ..... | 14     |
| Akut.....                          | 10, 26 |
| Asennus ja koekäyttö .....         | 14     |
| Asiakastuki .....                  | 6      |

## B

|                 |    |
|-----------------|----|
| Batteries.....  | 26 |
| Bluetooth®..... | 23 |

## H

|                          |    |
|--------------------------|----|
| Huolto ja ylläpito ..... | 27 |
|--------------------------|----|

## I

|  |    |
|--|----|
| Infrapunayhteysasetusten määrittäminen ..... | 23 |
|--|----|

## J

|                                     |    |
|-------------------------------------|----|
| Ja WLAN-yhteyden määrittäminen..... | 23 |
| Jatkuva tulostus.....               | 16 |
| Jatkuva tulostus.....               | 17 |

## K

|   |    |
|---|----|
| Käyttö.....                                     | 24 |
| Käyttöolosuhteet.....                           | 29 |
| Koetulostus .....                               | 24 |
| Kuljetukseen liittyviä tietoja.....             | 11 |
| Kuljetus ja varastointi.....                    | 11 |
| Kuvien selitykset.....                          | 7  |
| Kytkeärvot.....                                 | 29 |
| Kytkeärvöjen tekeminen ja akun asentaminen..... | 14 |

## L

|  |    |
|--|----|
| Laitteen hävittäminen .....                | 26 |
| Laitteen käyttötarkoitus.....              | 8  |
| Laitteen mukana toimitetut varusteet ..... | 13 |
| Laitteen virheellinen käyttö.....          | 9  |
| Lataa akku latauslaitteella .....          | 14 |

## M

|                  |    |
|------------------|----|
| Melu .....       | 29 |
| Muut tiedot..... | 30 |

## O

|                        |    |
|------------------------|----|
| Ongelmanratkaisu ..... | 28 |
|------------------------|----|

|                        |    |
|------------------------|----|
| Osat ja toiminnot..... | 12 |
|------------------------|----|

## P

|                     |    |
|---------------------|----|
| Päästöt.....        | 29 |
| Puhdistaminen ..... | 27 |

## R

|                            |
|----------------------------|
| RS-232C -johdon kytkeminen |
|----------------------------|

## S

|                  |    |
|------------------|----|
| Sähkövirta ..... | 10 |
|------------------|----|

## T

|                                 |    |
|---------------------------------|----|
| Takuuehdot.....                 | 6  |
| Tarraleikkuri .....             | 11 |
| Tarrojen syöttäminen .....      | 16 |
| Tekijänoikeustietoja .....      | 6  |
| Tekniset tiedot .....           | 29 |
| Tietoja pikaoppaasta.....       | 5  |
| Tulostaminen .....              | 25 |
| Tulostustilan valitseminen..... | 16 |
| Turvallisuustietoja .....       | 8  |

## U

|                       |
|-----------------------|
| USB-johdon kytkeminen |
|-----------------------|

## V

|                                     |    |
|-------------------------------------|----|
| Vaaratilanteet.....                 | 10 |
| Varastointi .....                   | 11 |
| Vastuuvapauslauseke.....            | 5  |
| Virran kytkeminen tulostimeen ..... | 24 |
| Virtajohdon irrottaminen.....       | 15 |
| Virtajohdon kytkeminen .....        | 15 |

## W

|                          |    |
|--------------------------|----|
| WEEE/RoHS -lausunto..... | 26 |
|--------------------------|----|

## Y

|                                     |    |
|-------------------------------------|----|
| Yhteysasetusten määrittäminen ..... | 21 |
| Yhteystiedot .....                  | 6  |
| Yksittäistulostus .....             | 19 |
| Yksittäistulostustilan .....        | 16 |
| Yleiskatsaus.....                   | 12 |