



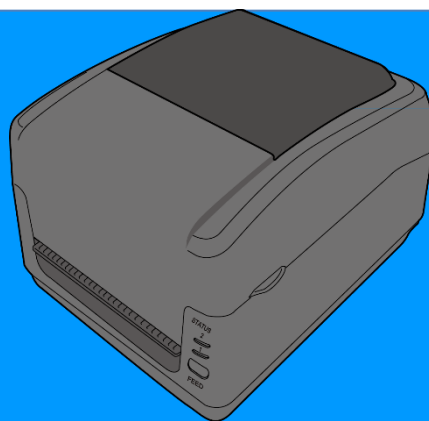
Manuel d'utilisation

Pour les modèles

d'imprimante :

WS408DT WS412DT

2016 SATO Corporation. Tous droits réservés.



www.satoeurope.com

WS4-DT/TT-r01-12.1.17-OM-RS

WORLD

ID FCC

Dans un environnement domestique, il est susceptible de provoquer des interférences radio, auquel cas l'utilisateur peut être amené à prendre les mesures appropriées.

Avertissement de la FCC

Cet équipement a été testé et déclaré conforme aux limites autorisées pour un équipement numérique de classe A, conformément à la section 15 de la réglementation de la FCC. Ces limites ont été établies afin de fournir une protection raisonnable contre les interférences nuisibles lorsque l'équipement est utilisé dans une installation commerciale. Cet équipement génère, utilise et peut émettre des ondes de radiofréquence et peut, s'il n'est pas installé et utilisé conformément aux instructions du présent manuel, provoquer des interférences nuisibles aux communications radio. L'utilisation de cet équipement dans un quartier résidentiel est susceptible de provoquer des interférences nuisibles, auquel cas l'utilisateur est tenu de rectifier les interférences à ses propres frais.

Déclaration de la FCC concernant le module RF en option

Cet appareil respecte les limites des rayonnements RF fixées pour un environnement non contrôlé.

L'antenne utilisée pour cet émetteur doit être installée à une distance de protection de 20 cm au moins des personnes et ne doit pas être placée à proximité ni utilisée conjointement avec un autre émetteur ou antenne.

Communication Bluetooth/LAN sans fil

Déclaration de conformité

Ce produit a été certifié conforme aux réglementations applicables en matière d'interférences radioélectriques dans votre pays ou région. Pour assurer sa conformité, respectez les consignes suivantes :

- Ne démontez pas et ne modifiez pas ce produit.
- Ne retirez pas l'étiquette du certificat (avec le numéro de série) collée sur ce produit

L'utilisation de ce produit à proximité d'un four à micro-ondes et/ou d'autres équipements LAN sans fil, ou en présence d'électricité statique et d'interférences radioélectriques peut réduire la distance de communication, voire empêcher la communication.

AVERTISSEMENT

Toute modification non expressément approuvée par la partie responsable de la conformité peut annuler le droit de l'utilisateur à se servir de l'équipement.

(pour les États-Unis uniquement)

Clause de non-responsabilité

SATO Corporation met tout en œuvre pour que les spécifications et manuels techniques soient exempts d'erreurs mais celles-ci restent possibles. SATO se réserve le droit de les corriger et décline toute responsabilité à cet égard. En aucun cas, ni SATO ni toute autre partie à la création, production ou fourniture des produits qui l'accompagnent (matériel et logiciels) ne peut être tenu responsable de dommages quels qu'ils soient, notamment les dommages relatifs à une perte de bénéfices, une interruption des activités commerciales, une perte d'informations ou toute autre perte financière, survenant à la suite de l'utilisation ou de l'incapacité d'utiliser le produit, même si SATO a été informé de la possibilité de tels dommages.

Attention

Toute modification non expressément approuvée par la partie responsable de la conformité peut annuler le droit de l'utilisateur à se servir de l'équipement.

Contenu

1	Introduction	2
1.1	Caractéristiques.....	2
1.2	Déballage.....	2
1.3	Description de l'imprimante	3
1.3.1	Modèle thermique direct (DT) WS	3
1.3.2	Modèle à transfert thermique (TT) WS	5
1.3.3	Vue interne du modèle TT	6
1.3.4	Vue interne 2 du modèle TT	7
1.4	Voyants LED du modèle DT	8
1.4.1	Mode système	9
2	Mise en route.....	11
2.1	Branchement du câble d'alimentation.....	11
2.2	Mise sous/hors tension de l'imprimante	13
2.2.1	Mise sous tension de l'imprimante	13
2.2.2	Mise hors tension de l'imprimante.....	13
2.3	Chargement du support	14
2.3.1	Préparation du support	14
2.3.2	Installation d'un rouleau de support — Modèle DT.....	14
2.3.3	Test de l'avance du support	17
2.3.4	Installation d'un rouleau de support — Modèle TT	18
2.3.5	Test de l'avance du support	22
2.4	Installation d'un rouleau de ruban — Modèle TT uniquement	23
2.5	Types de support.....	27
3	Utilisation de l'imprimante	29
3.1	Étalonnage des capteurs de support.....	29
3.2	Auto-test	30
3.2.1	Test d'impression du modèle DT	31
3.2.2	Test d'impression du modèle TT.....	32
3.3	Réinitialisation de l'imprimante	33
4	Détection du support	34
4.1.1	Capteur transmissif.....	34
4.1.2	Capteur réflectif.....	35
5	Entretien.....	36
5.1	Nettoyage	36
5.1.1	Tête d'impression.....	36
5.1.2	Bloc de support.....	38

5.1.3	Capteur d'étiquettes	38
5.1.4	Rouleau en caoutchouc	39
6	Dépannage	41
6.1	Problèmes de l'imprimante.....	41
6.1.1	Problèmes de support	41
6.1.2	Problème du ruban	42
6.1.3	Autres problèmes	43
7	Configuration des interfaces LAN, WAN et Bluetooth	45
7.1	Utilitaire de l'imprimante SATO WS4	46
7.1.1	Installation de l'utilitaire de l'imprimante SATO WS4.....	46
7.2	Utilisation de l'utilitaire de l'imprimante SATO WS4.....	47
7.2.1	Barre de menus.....	47
File (Fichier)	48	
Setting (Configuration)	48	
Help (Aide)	49	
7.2.2	Barre d'outils.....	49
7.2.3	Volet de navigation	54
Parameter Setting (Configuration des paramètres)	54	
7.2.4	COM.....	61
7.2.5	LAN.....	62
8	Configuration d'une connexion LAN	63
8.1	IPv6.....	66
9	Onglet WLAN.....	69
9.1	Configuration d'une connexion WLAN	70
10	Bluetooth	74
10.1	Connexion sans fil Bluetooth	75
10.1.1	Bluetooth	75
11	Spécifications	78
11.1	Imprimante.....	78
11.2	Support.....	80
11.3	Codes-barres	82
11.4	Bluetooth.....	84
11.5	LAN sans fil	85
11.6	Ethernet	87
11.7	Environnement électrique et d'utilisation	87
11.8	Dimensions physiques.....	87
12	Précautions de sécurité.....	88

1 Introduction

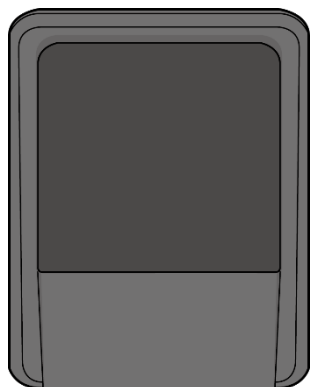
Merci d'avoir acheté l'imprimante SATO WS (ci-après « l'imprimante »). Le présent manuel fournit des instructions relatives à la configuration et l'utilisation de l'imprimante, le chargement des supports et la résolution de problèmes courants.

1.1 Caractéristiques

- **Plusieurs interfaces fournies en standard** USB, Ethernet, RS232C
- **Utilisation simple** Contrôle aisé grâce à un seul bouton
- **Vitesse d'impression rapide** 15 cm max. par seconde pour le modèle WS408
- **Connexion LAN sans fil**
- **Connexion Bluetooth**
- **Mémoire externe** Port USB supplémentaire pour la connexion d'une clé USB pour le stockage ou l'installation automatique d'un nouveau microprogramme à partir de la clé USB

1.2 Déballage

Vérifiez que tous les éléments suivants sont inclus dans la boîte.



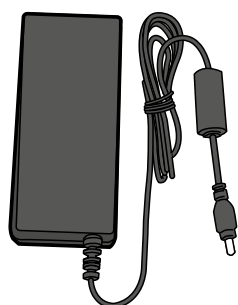
Imprimante SATO
WS



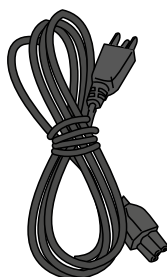
Guide
d'installation
rapide



Guide de
ressources
SATO



Adaptateur
secteur



Câble d'alimentation
UE ou GB



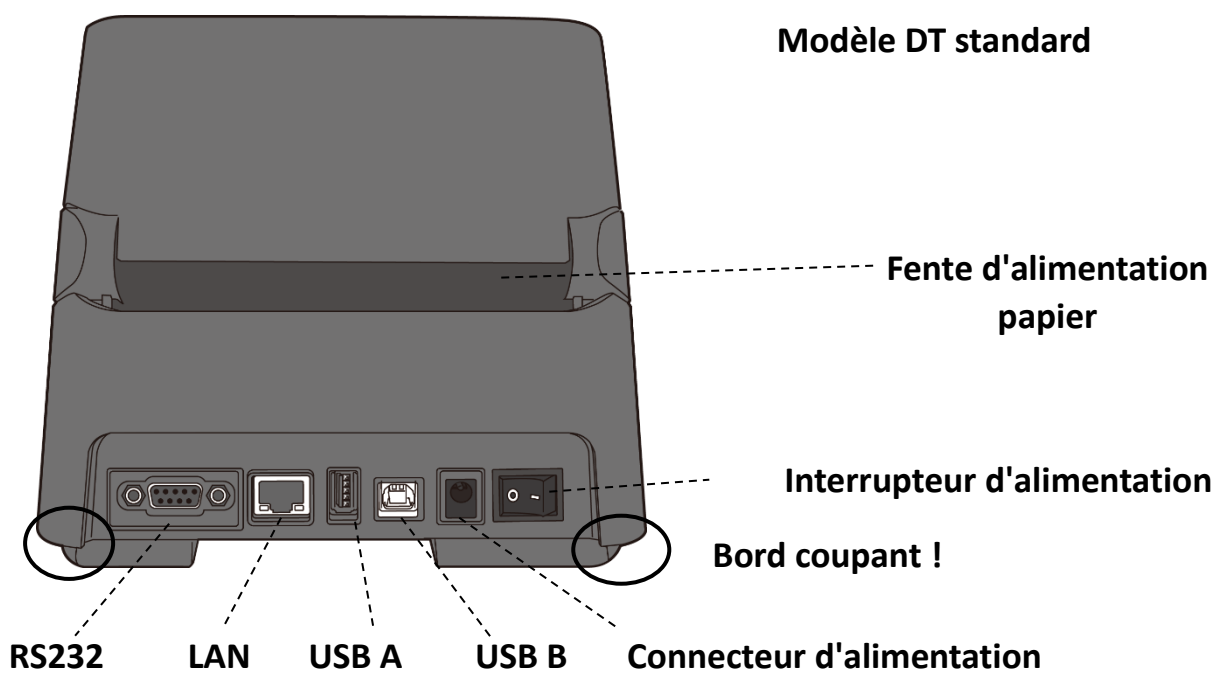
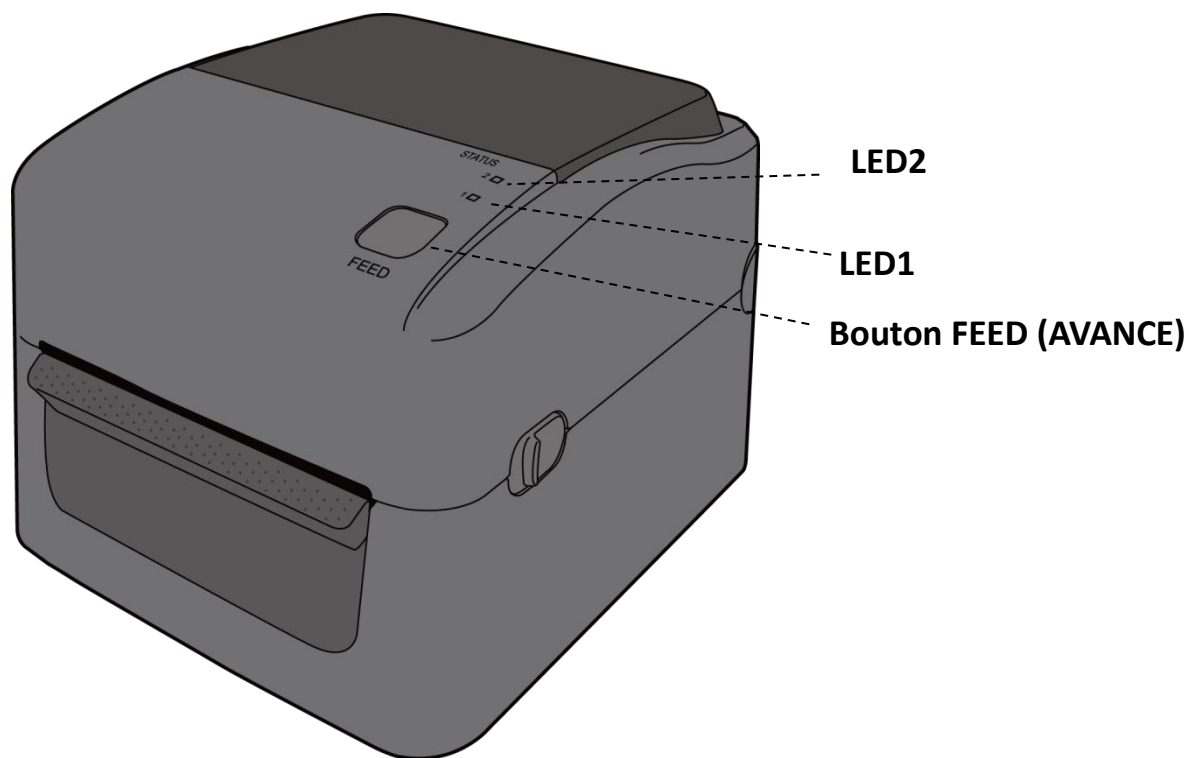
Modèle TT
uniquement :
Supports du mandrin
de ruban 25 mm et
12,5 mm
Guide pour petit
support



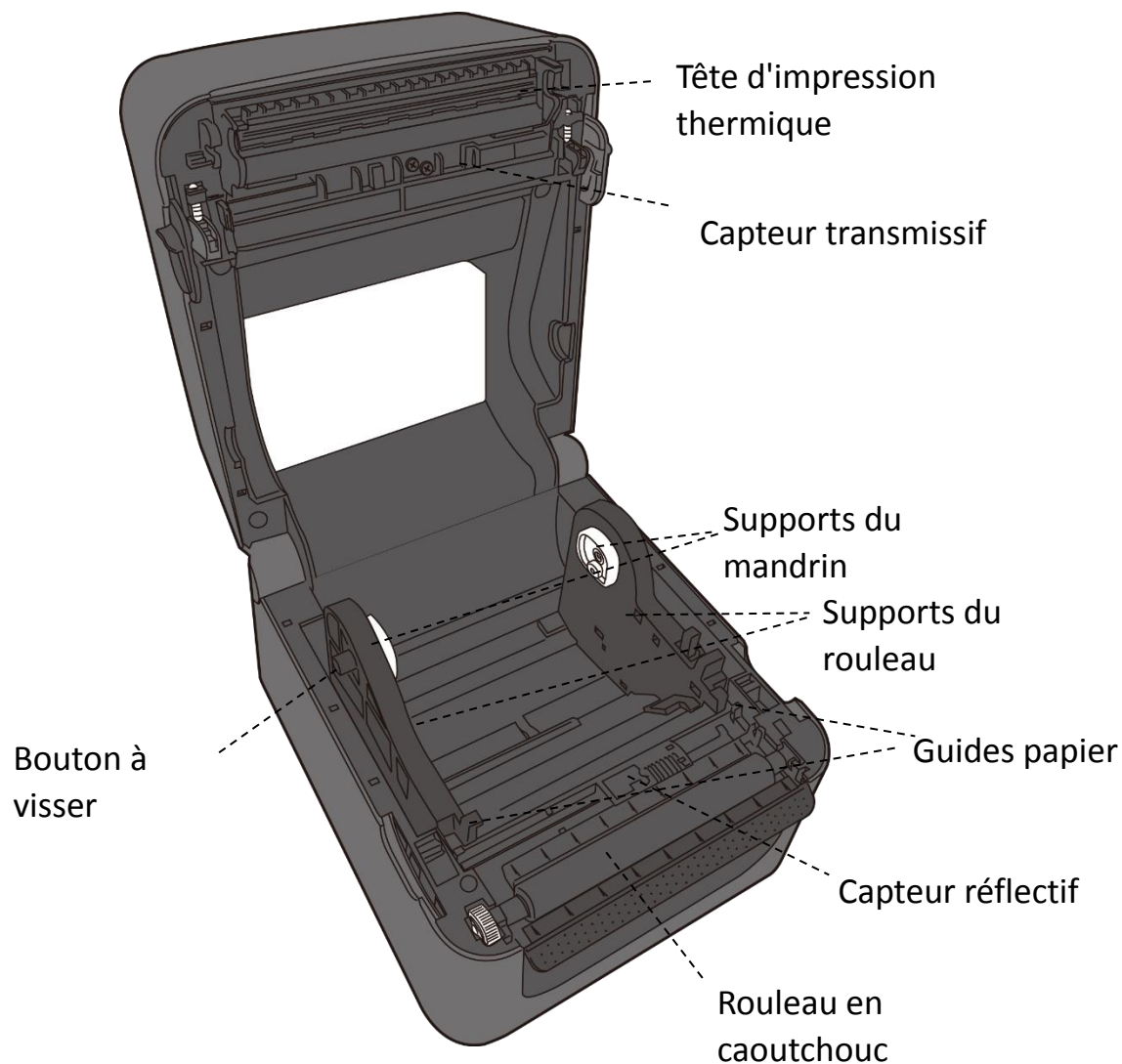
Si des éléments sont manquants, contactez votre fournisseur SATO.

1.3 Description de l'imprimante

1.3.1 Modèle thermique direct (DT) WS

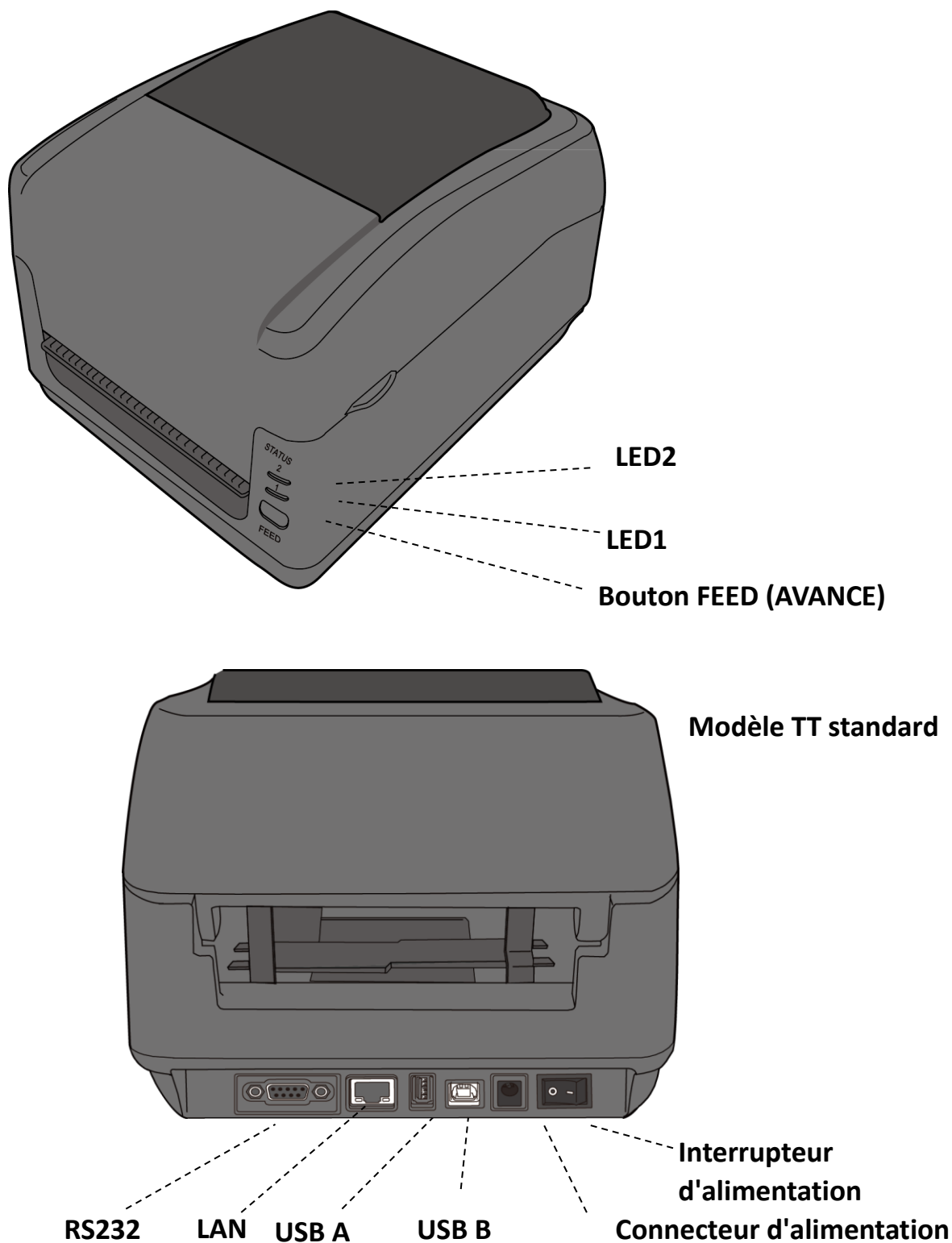


Modèle DT WS



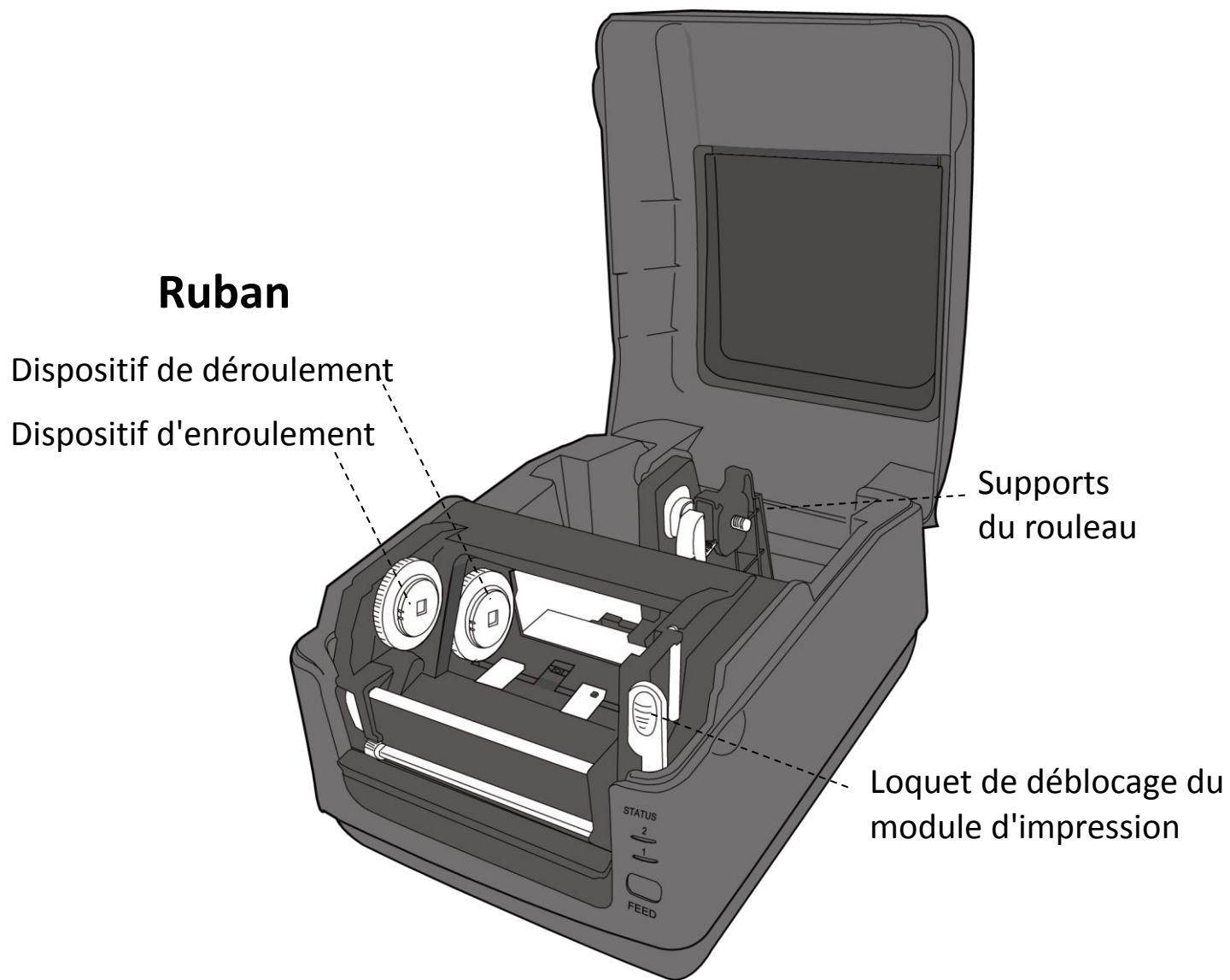
Avertissement La tête d'impression chauffe beaucoup pendant l'impression. Ne touchez pas la tête d'impression ni la surface qui l'entoure directement après l'impression. Vous risquez de vous brûler.

1.3.2 Modèle à transfert thermique (TT) WS

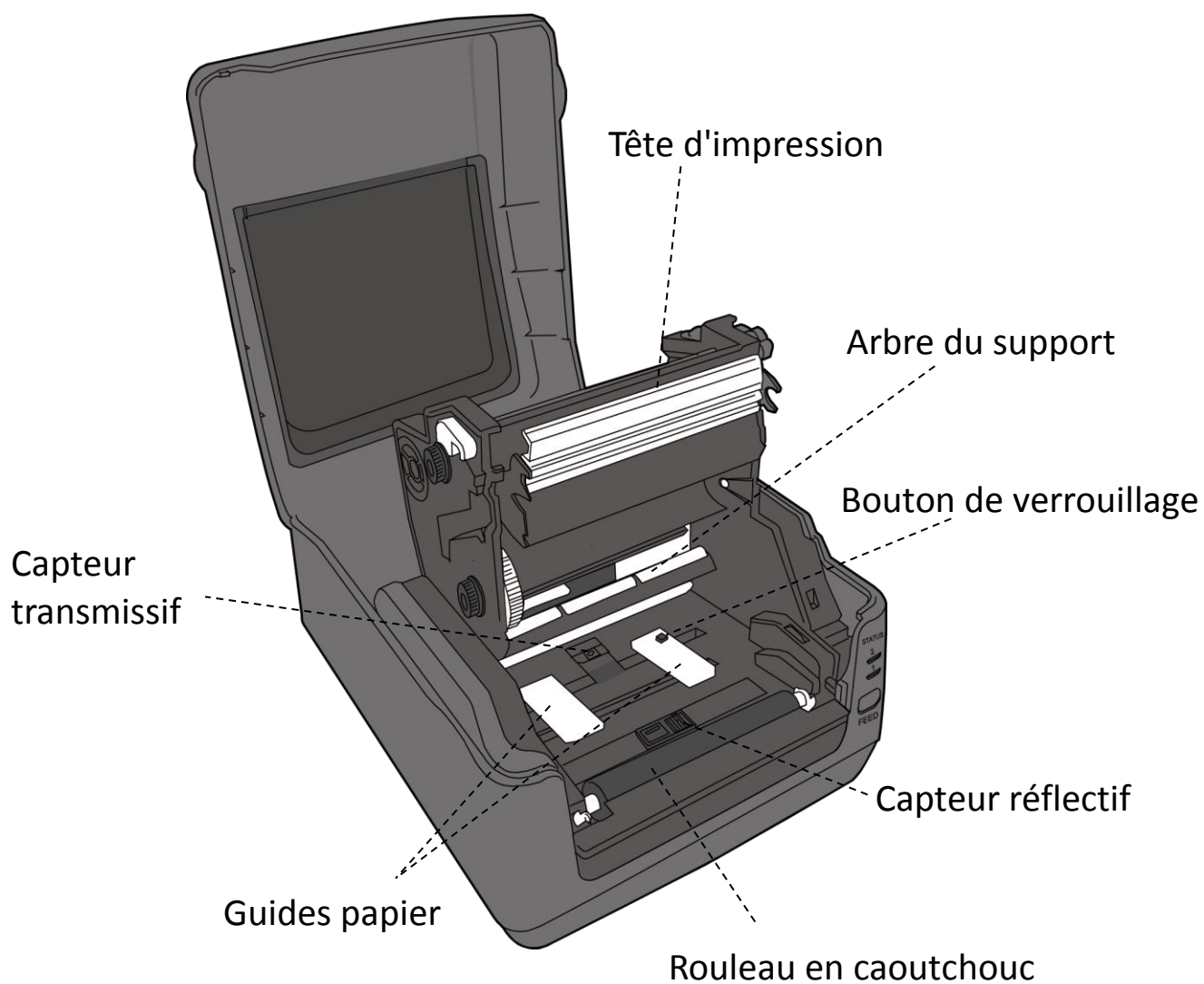


Attention Pour éviter toute blessure, prenez soin de ne pas vous coincer les doigts dans la fente d'alimentation papier lors de l'ouverture ou de la fermeture du capot supérieur.

1.3.3 Vue interne du modèle TT



1.3.4 Vue interne 2 du modèle TT



Avertissement La tête d'impression chauffe beaucoup pendant l'impression. Ne touchez pas la tête d'impression ni la surface qui l'entoure directement après l'impression. Vous risquez de vous brûler.

1.4 Voyants LED du modèle DT

Les voyants d'état vous permettent de vérifier l'état de fonctionnement de l'imprimante. Les tableaux suivants indiquent la vitesse de clignotement des voyants d'état et leur signification.

Symbole	Vitesse de clignotement	Intervalle de clignotement
**	Rapide	0,5 seconde
*	Lent	2 secondes
* LED2 + *LED1	Lent	LED2 & LED1 avec un intervalle de clignotement synchronisé
* LED2 + LED1 *	Lent	LED2 & LED1 avec un intervalle de clignotement désynchronisé

LED 2	LED 1	Description	Voyant d'indication
Vert	Vert	L'imprimante est prête à imprimer.	V
Vert	** Vert	L'imprimante transmet des données.	
* Vert	* Vert	En pause.	V
* Vert	Vert *	L'imprimante écrit les données dans la mémoire Flash ou USB. La mémoire USB est en cours d'initialisation.	
Vert	Orange	Température élevée de la tête d'impression.	V
Vert	* Orange	Batterie RTC faible (si l'imprimante possède un kit RTC).	
Vert	** Orange	Le module d'impression est ouvert lorsque l'imprimante est mise sous tension.	
Orange	Orange	Bourrage papier.	V
**Orange	** Orange	Support manquant lorsque les données d'impression sont envoyées à l'imprimante.	V
**Orange	Orange **	Fin de papier.	
**Orange	Orange **	Fin ou erreur de ruban (pour les modèles à transfert thermique uniquement).	V
Rouge	Orange	La tête d'impression est endommagée.	V
Rouge	ž *Orange	Erreur de communication (RS-232C).	V
Rouge	**Orange	Erreur du massicot (avec massicot en option).	V
Rouge	Rouge	Erreur d'ouverture du capot (tête thermique) en cours d'impression.	V

		Impossible de lire ou d'écrire correctement sur la mémoire EEPROM de sauvegarde.	
		Une commande a été extraite d'une adresse inhabituelle.	
Rouge	* Rouge	Des données de type word ont été accédées d'un emplacement autre que la limite des données word.	
		Des données de type long word ont été accédées d'un emplacement autre que la limite des données long word.	
Rouge	** Rouge	Erreur de commande	V
		Erreur de mémoire Flash ROM sur la carte CPU ou erreur de mémoire USB.	V
* Rouge	Rouge *	Une erreur d'effacement est survenue lors du formatage de la mémoire USB.	
		Impossible d'enregistrer les fichiers à cause d'une mémoire USB insuffisante.	

1.4.1 Mode système

Le mode système inclut plusieurs combinaisons de couleurs d'état. Il comprend une liste de commandes à sélectionner et exécuter.

Pour accéder au mode système et exécuter la commande, procédez comme suit :

1. Mettez l'imprimante hors tension.
2. Appuyez sur le bouton **FEED** (Avance) et maintenez-le enfoncé, et mettez l'imprimante sous tension.
3. Les deux voyants d'état deviennent orange fixes pendant quelques secondes. Ensuite, ils deviennent brièvement verts avant de changer en d'autres couleurs.
4. Lorsque les voyants d'état affichent la combinaison de couleur voulue, relâchez immédiatement le bouton **FEED** (Avance).
5. Appuyez sur le bouton **FEED** pour exécuter la commande.

Le tableau suivant reprend la liste des commandes du mode système.

LED 1	LED 2	Commande
Vert	Rouge	Étalonnage du capteur transmissif
Vert	Orange	Étalonnage du capteur réflectif
Rouge	Rouge	Réinitialisation de l'imprimante
Rouge	Orange	Réservé
Rouge	Vert	Désactivation du contrôle du niveau de charge de la batterie
Orange	Rouge	Réservé
Orange	Vert	Auto-test et mode vidage

2 Mise en route

Ce chapitre explique comment configurer l'imprimante.



Attention N'utilisez pas l'imprimante dans un endroit exposé aux projections d'eau ou d'autres liquides.

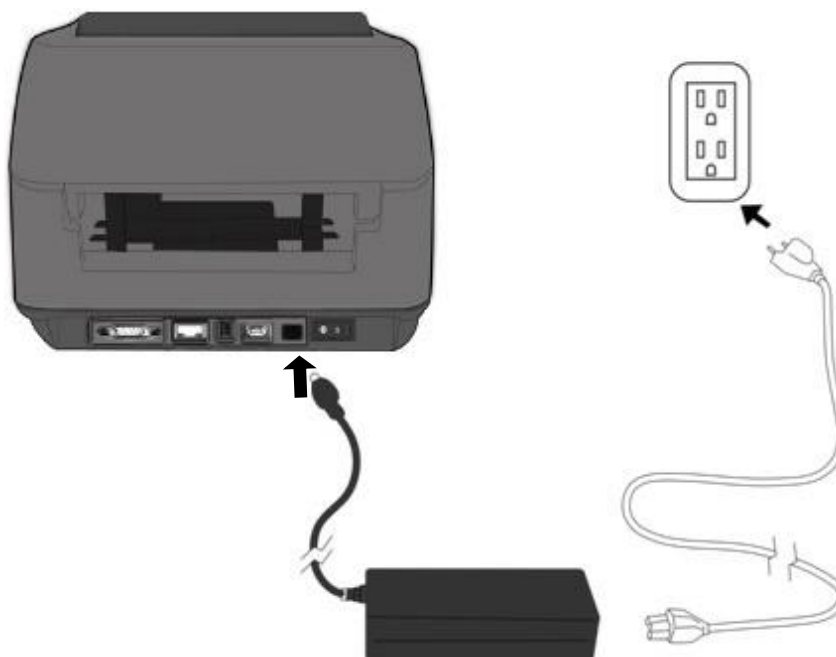


Attention Ne laissez pas tomber l'imprimante et ne la placez pas dans un endroit exposé aux vibrations, aux chocs et à l'humidité.

2.1 Branchement du câble d'alimentation

1. Vérifiez que l'interrupteur d'alimentation de l'imprimante est en position **OFF**.
2. Insérez la fiche de l'adaptateur secteur dans le connecteur d'alimentation de l'imprimante.
3. Insérez le câble d'alimentation dans l'adaptateur secteur.
4. Branchez l'autre extrémité du câble d'alimentation AC dans une prise murale.

Important Utilisez uniquement les adaptateurs répertoriés dans le manuel d'instructions.





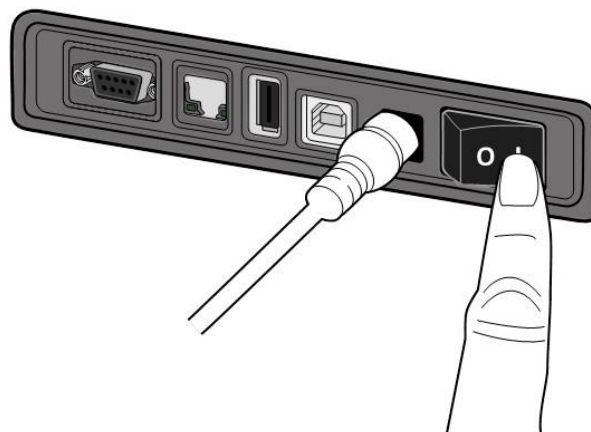
Avertissement Ne branchez pas le câble d'alimentation avec des mains mouillées et n'utilisez pas l'imprimante et l'adaptateur dans un endroit où ils pourraient être mouillés. Le non-respect de ces consignes peut entraîner des blessures graves.

2.2 Mise sous/hors tension de l'imprimante

Lorsque l'imprimante est connectée à un hôte (ordinateur), il est préférable de mettre l'imprimante sous tension avant l'ordinateur et de mettre l'ordinateur hors tension avant l'imprimante.

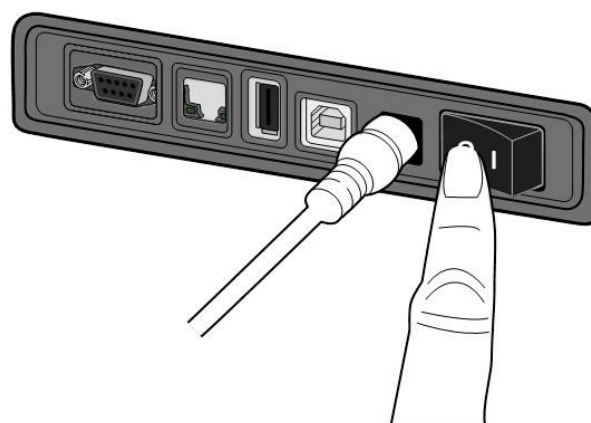
2.2.1 Mise sous tension de l'imprimante

1. Pour mettre l'imprimante sous tension, allumez l'**interrupteur d'alimentation** comme illustré ci-dessous. Le « I » correspond à la position **ON** (activée).
2. Les deux voyants d'état deviennent orange fixes pendant quelques secondes puis la LED 2 s'éteint et la LED 1 devient verte fixe.



2.2.2 Mise hors tension de l'imprimante

1. Vérifiez que la LED 2 est éteinte et que la LED 1 est verte fixe avant de mettre l'imprimante hors tension.
2. Pour mettre l'imprimante hors tension, éteignez l'**interrupteur d'alimentation** comme illustré ci-dessous. Le « O » correspond à la position **OFF** (désactivée).



Attention Ne mettez pas l'imprimante hors tension pendant la transmission des données.

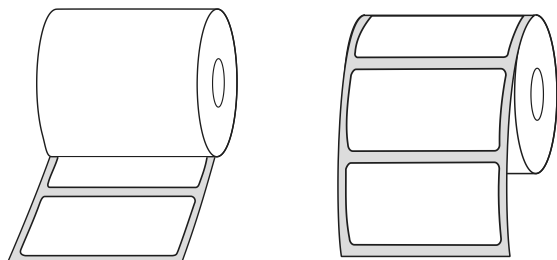
2.3 Chargement du support

Il existe plusieurs types et dimensions de rouleau de support. Chargez le support adapté à vos besoins.

2.3.1 Préparation du support

La procédure de chargement est identique pour les supports avec enroulement intérieur et extérieur.

Enroulement intérieur Enroulement extérieur



2.3.2 Installation d'un rouleau de support — Modèle DT

Ouvrez le capot supérieur de l'imprimante.



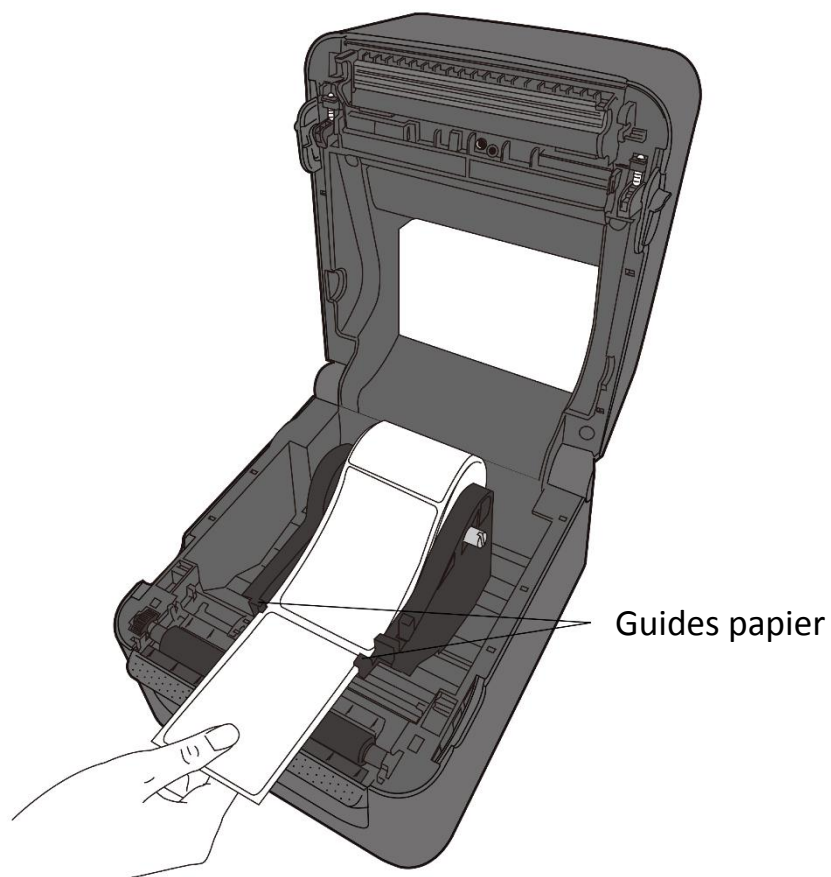
1. Appuyez sur le loquet de blocage des **soutiens du rouleau** pour les écarter et placez le rouleau entre les supports. Vérifiez que la face à imprimer est orientée vers le haut et que le rouleau est parfaitement maintenu en place par les supports.

Remarque Le support de mandrin est réglé par défaut avec un diamètre interne de 2,5 cm. Pour installer un rouleau avec un diamètre interne de 3,8 cm, utilisez votre main ou une pièce de monnaie pour desserrer les boutons à visser sur les deux supports, retourner les supports du mandrin à l'horizontale puis les rebloquer.



2. Tirez sur le support jusqu'à ce qu'il sorte de l'imprimante. Faites passer le support sous les guides papier.

Attention : Ne déplacez/transportez jamais l'imprimante alors qu'elle contient un support d'impression.

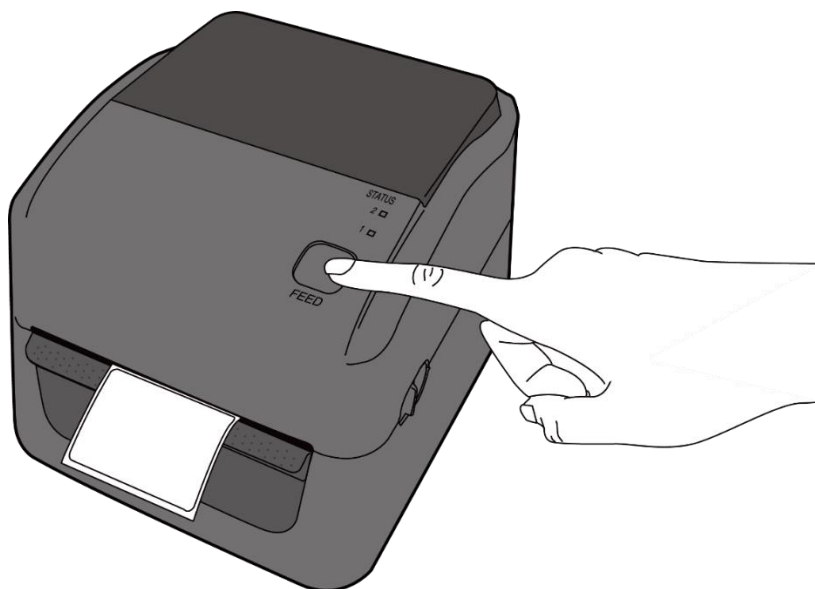


3. Fermez le capot supérieur.

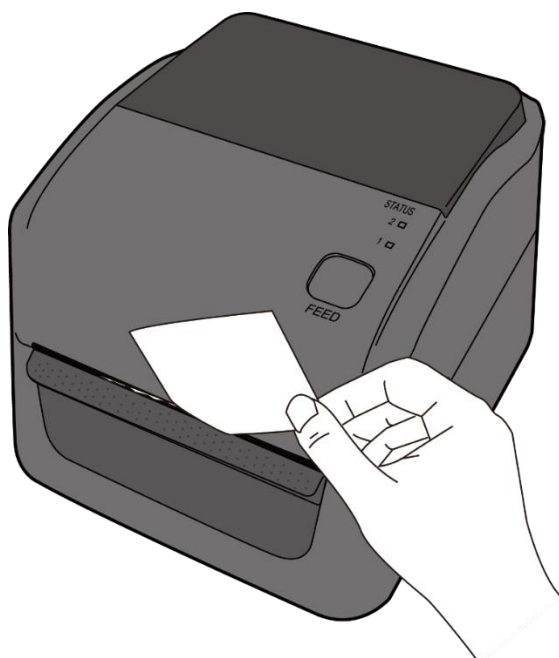


2.3.3 Test de l'avance du support

1. Mettez l'imprimante sous tension et appuyez sur le bouton **FEED** pour faire avancer une étiquette.



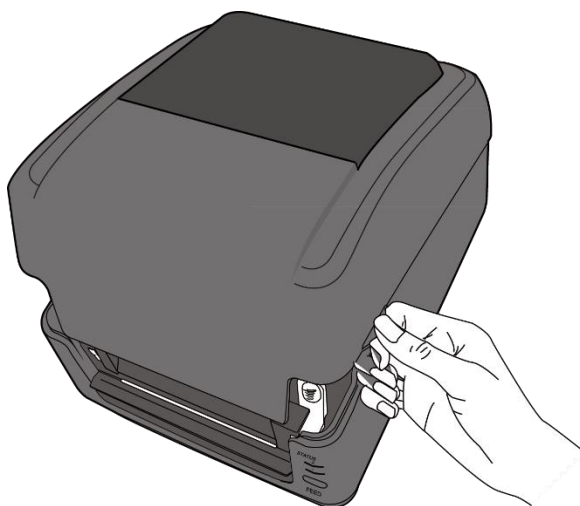
2. Déchirez le support le long du bord du capot supérieur.



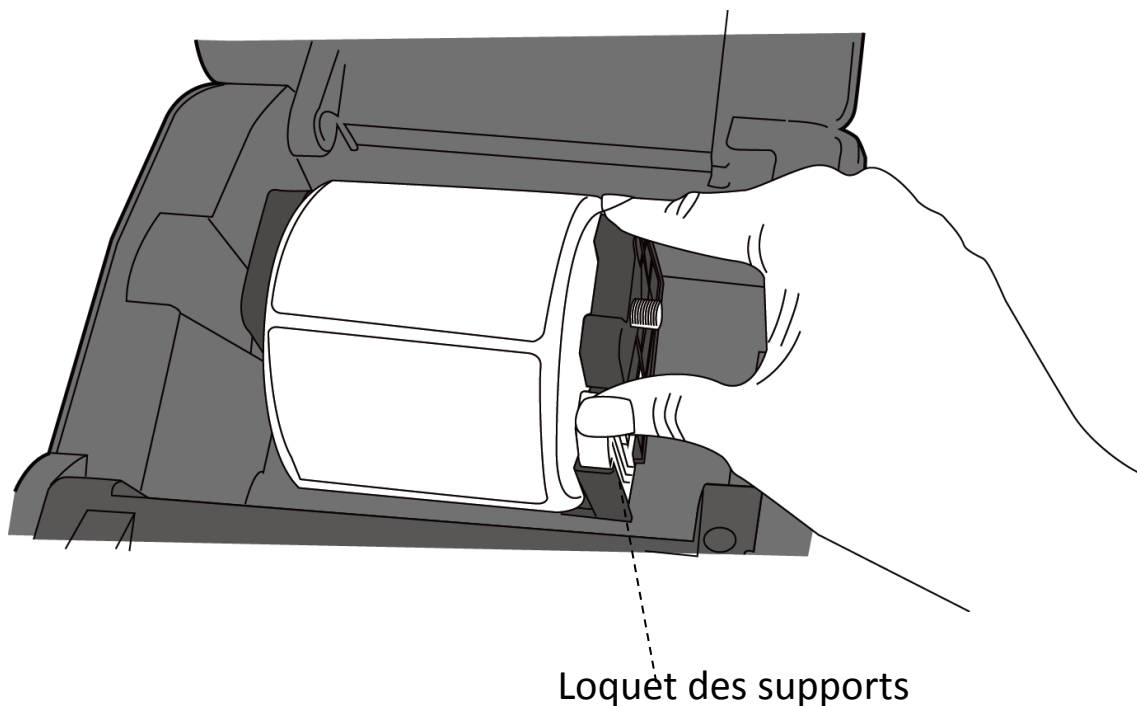
2.3.4 Installation d'un rouleau de support —

Modèle TT

1. Ouvrez le capot supérieur de l'imprimante.

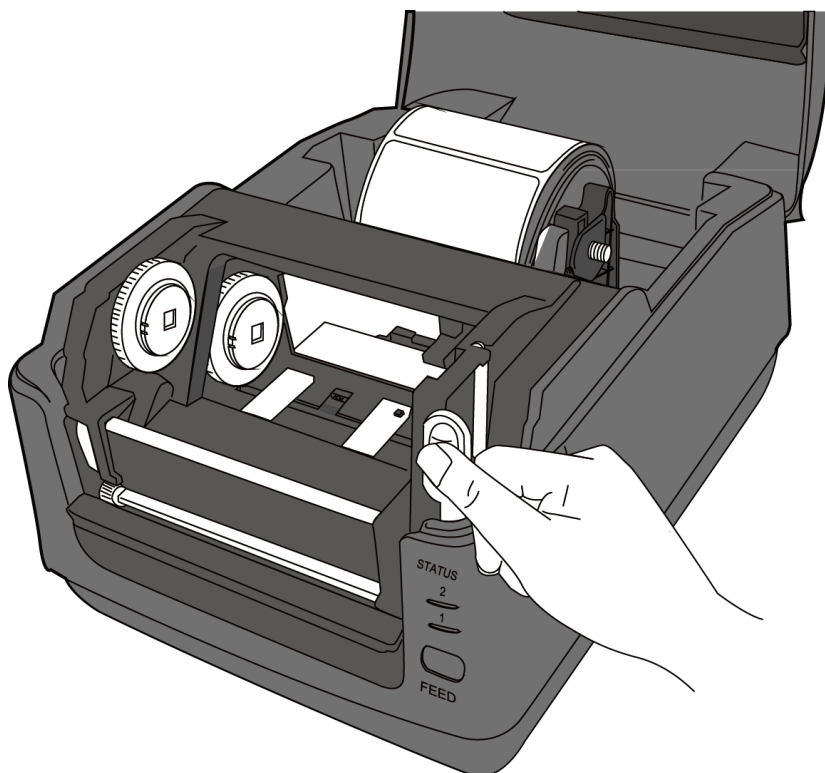


2. Appuyez sur le loquet de blocage des **soutiens du rouleau** pour les écarter et placez le rouleau entre les supports. Placez-le de sorte que la face à imprimer soit orientée vers le haut et vérifiez que le rouleau est parfaitement maintenu en place par les supports.

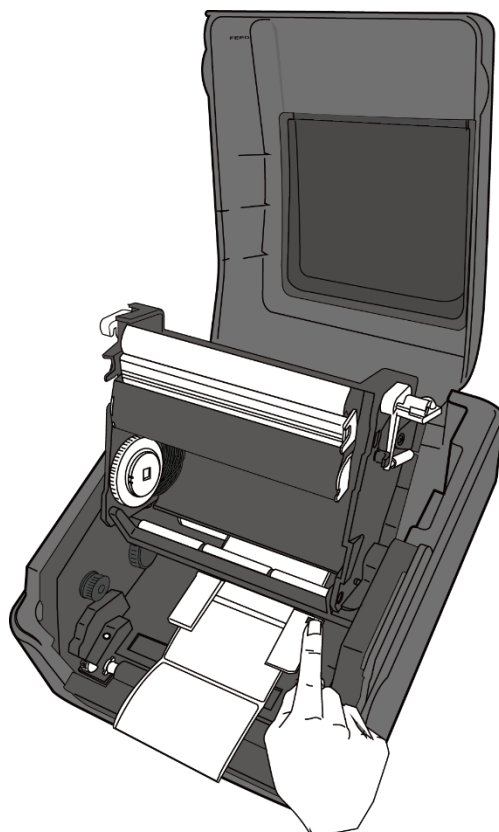


Loquet des supports

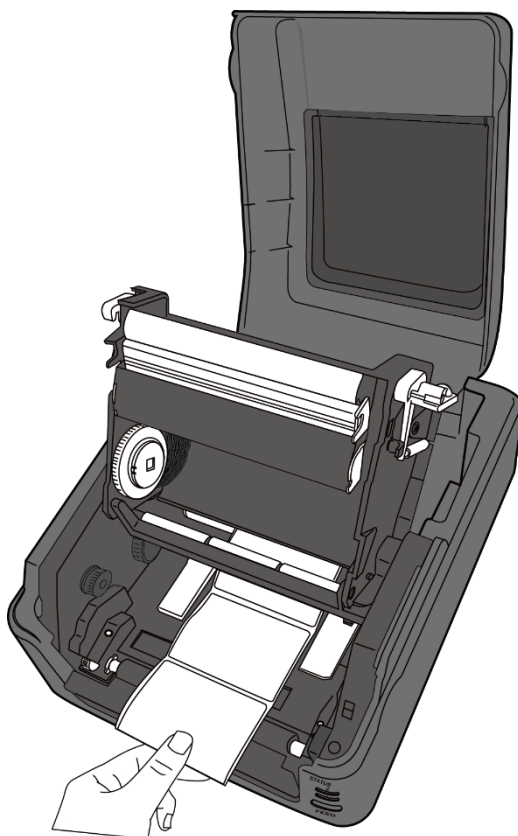
3. Appuyez sur le **loquet de déblocage du module** pour ouvrir le module d'impression.



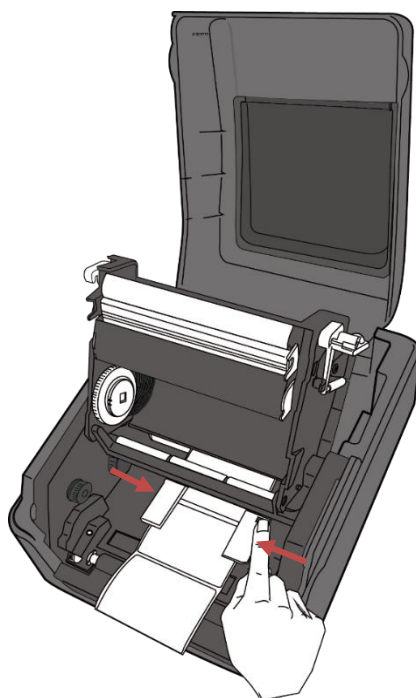
4. Appuyez sur le bouton de **blocage des guides papier** pour les écarter.



5. Tirez sur le support jusqu'à ce qu'il sorte de l'imprimante.

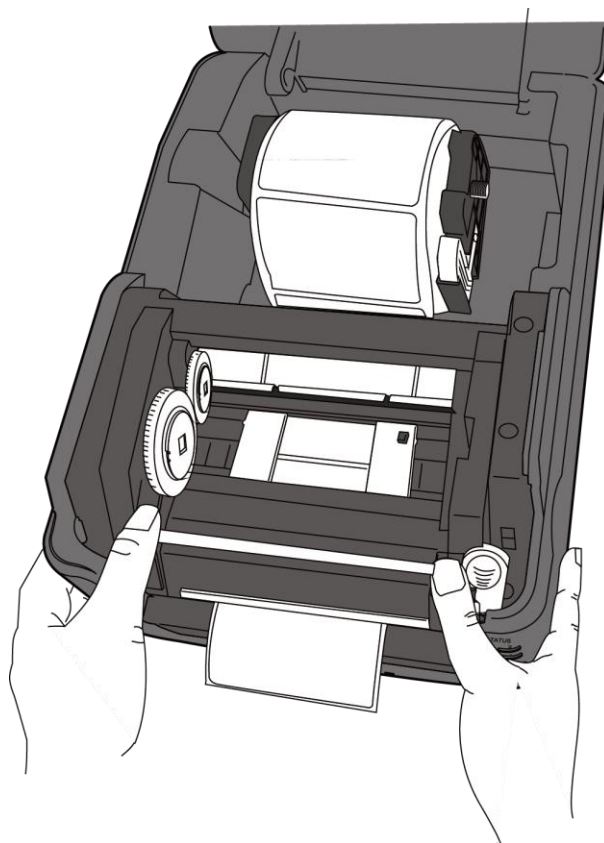


6. Faites passer le support sous l'**arbre du support** et centrez-le entre les **guides papier**.



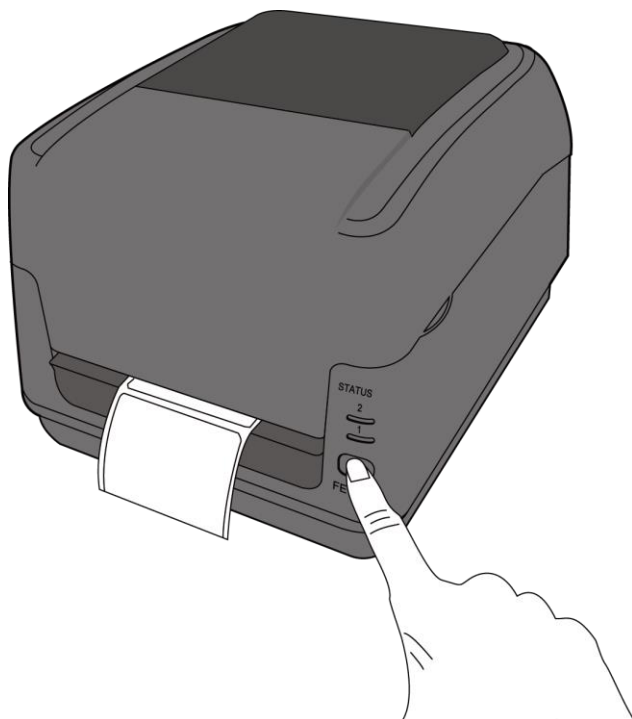
7. Fermez le module d'impression et appuyez fermement des deux côtés jusqu'à ce que

vous entendiez un clic.



2.3.5 Test de l'avance du support

1. Mettez l'imprimante sous tension et appuyez sur le bouton **FEED** pour faire avancer une étiquette.



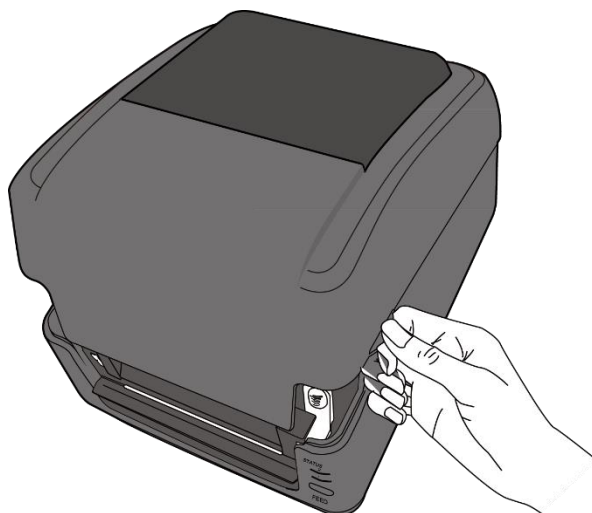
2. Déchirez le support le long du bord du capot supérieur pour enlever une seule étiquette.



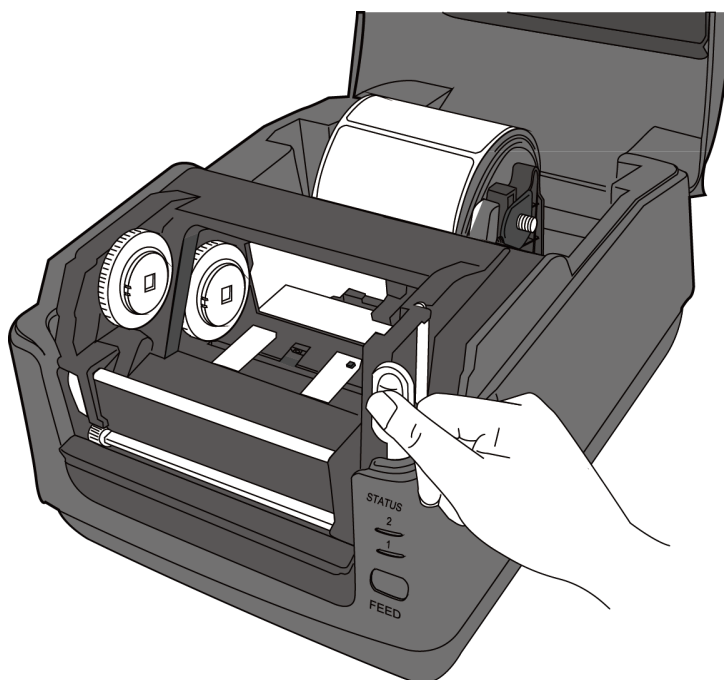
2.4 Installation d'un rouleau de ruban — Modèle TT uniquement

Préparez le nouveau ruban en insérant le support de mandrin du ruban de taille correcte dans le mandrin en carton du ruban. Faites de même pour le mandrin d'enroulement en carton.

1. Ouvrez le capot supérieur de l'imprimante.

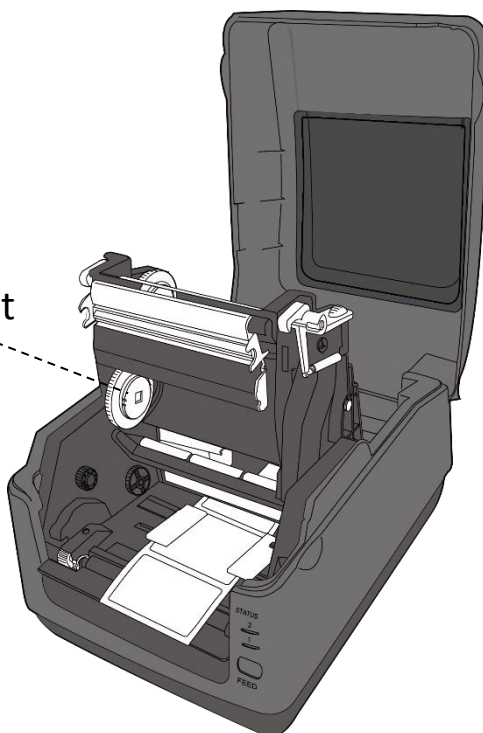


2. Appuyez sur le **loquet de déblocage du module** pour ouvrir le module d'impression.

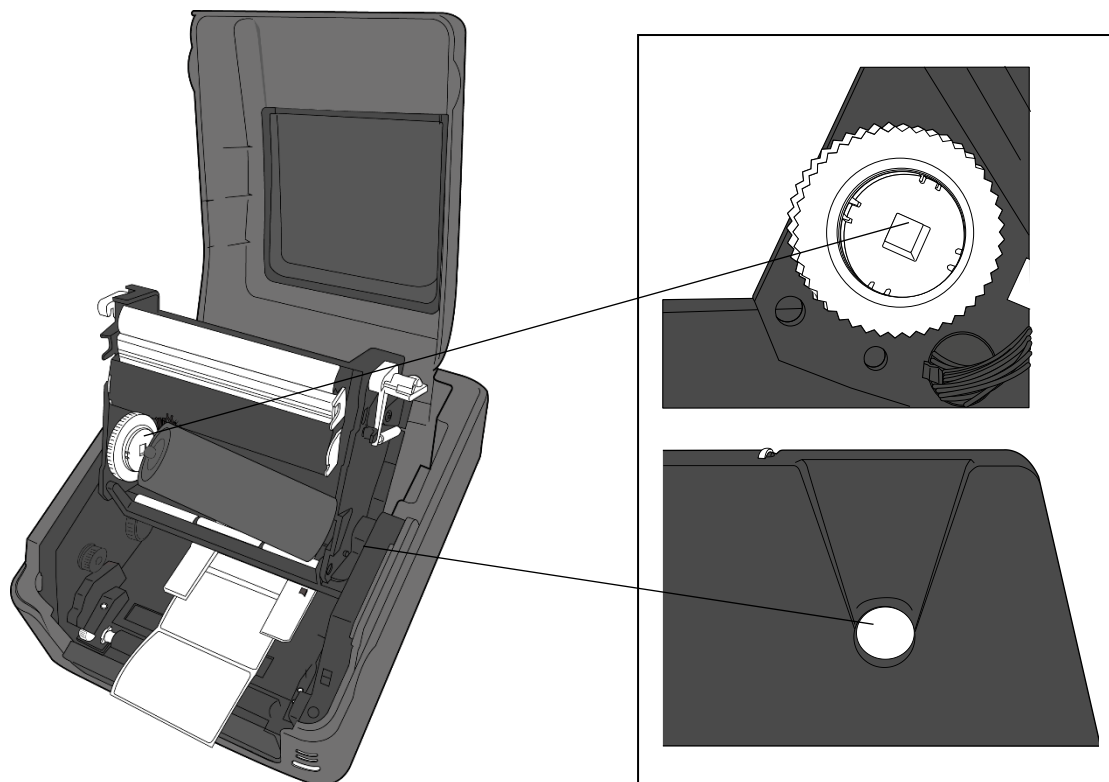


3. Soulevez le module d'impression pour avoir accès au **dispositif de déroulement**.

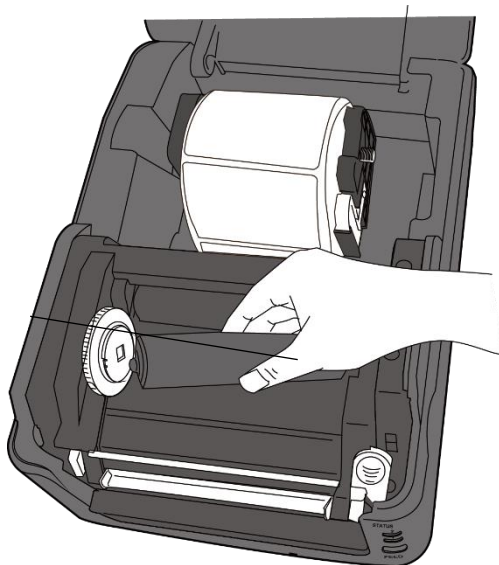
Dispositif de déroulement



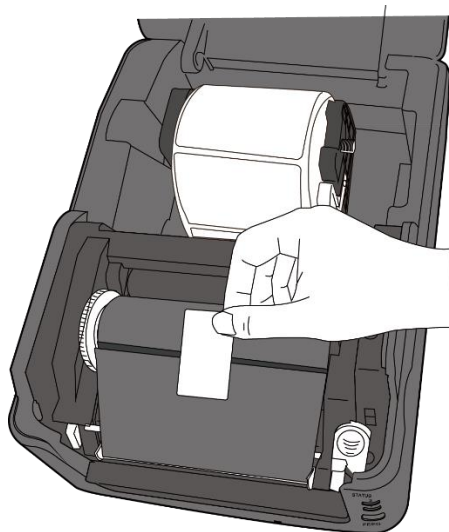
4. Pour installer les deux rouleaux, procédez comme suit :
 - Pour charger le rouleau d'alimentation, alignez les encoches à gauche et poussez le rouleau sur le dérouleur puis appuyez sur le côté droit du rouleau pour insérer l'extrémité droite dans l'orifice.



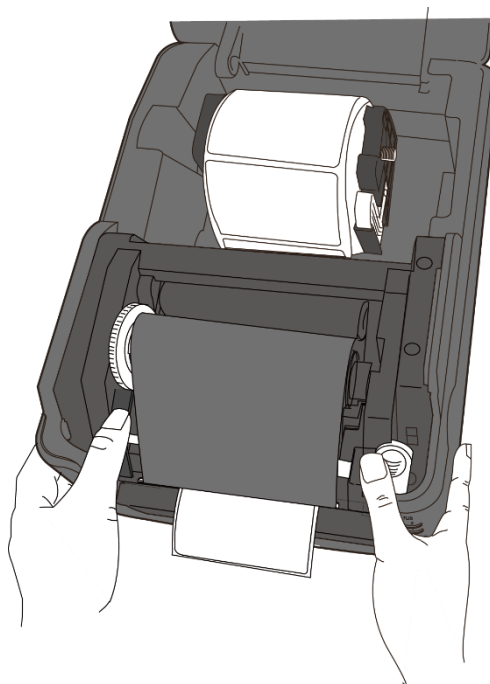
- Pour charger le rouleau de réception, alignez les encoches à gauche et poussez le rouleau sur l'enrouleur puis appuyez sur le côté droit du rouleau pour insérer l'extrémité droite dans l'orifice.



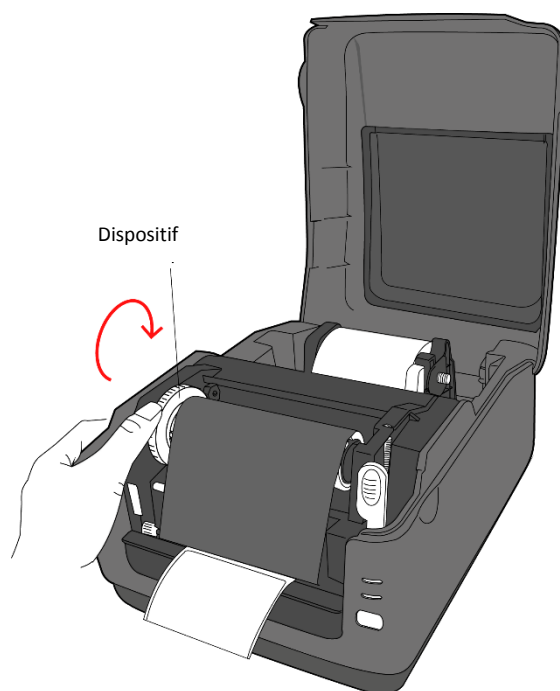
5. Tirez le ruban du rouleau d'alimentation et collez-le sur le dessus du rouleau d'enroulement.



6. Fermez le module d'impression et appuyez fermement des deux côtés jusqu'à ce que vous entendiez un clic.
7. Vérifiez que la face encrée du ruban est orientée vers l'extérieur afin que l'encre du ruban soit en contact avec les étiquettes. Si nécessaire, inversez le ruban.



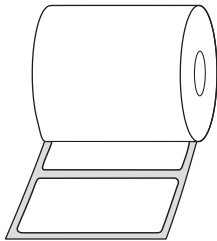

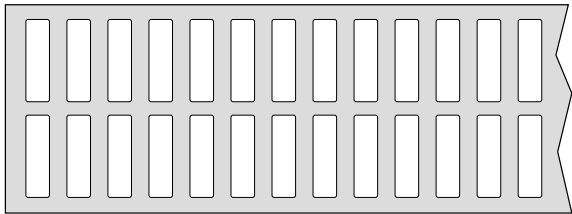
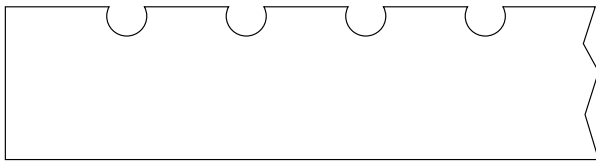


8. Faites tourner le **dispositif d'enroulement** pour tendre le ruban et éviter toute pliure.

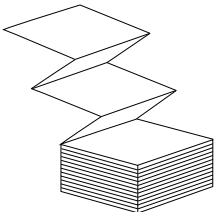


Remarque Dans le sens du déroulement, le ruban peut être encreé sur sa face intérieure ou extérieure alors que pour l'enrouleur, la face encrée doit être à l'extérieur.

2.5 Types de support

L'imprimante prend en charge plusieurs types de support dont les supports continus, non continus et en paravent. Le tableau suivant présente les supports et leur description.

Type de support	Apparence	Description
Supports non continus 		<p>Les supports non continus sont généralement utilisés pour l'impression de codes-barres. Les étiquettes sont composées de différents matériaux, par exemple du papier, tissu, papier cartonné, et sont séparées par des espaces, des trous, des indentations ou des marques noires.</p> 
2 étiquettes sur la largeur		
Bande d'étiquettes indentée		
I-Mark ou marque noire pleine largeur		
I-Mark ou marque noire partielle		

Type de support	Apparence	Description
Supports en paravent		Les supports en paravent sont continus mais ils peuvent être utilisés comme des supports non continus puisque les étiquettes sont séparées par des pliures. Certains d'entre eux possèdent aussi des bandes ou des marques noires.

3 Utilisation de l'imprimante

Ce chapitre explique le fonctionnement de l'imprimante.

3.1 Étalonnage des capteurs de support

Vous devez vous assurer que l'imprimante fonctionne correctement avant de lancer des tâches d'impression. Pour ce faire, vous devez étalonner le capteur de support. Les imprimantes WS permet d'étalonner les capteurs transmissifs ou réfléchifs. Pour les utiliser, procédez comme suit.

1. Assurez-vous que le support est correctement chargé, que le module d'impression est fermé et que l'interrupteur d'alimentation de l'imprimante est en position **OFF**.
2. Appuyez sur le bouton **FEED** (Avance) et maintenez-le enfoncé, et mettez l'imprimante sous tension.
3. Les deux voyants d'état deviennent orange fixes pendant quelques secondes. Ensuite, ils deviennent brièvement verts avant de changer en d'autres couleurs. Pour sélectionner le capteur, procédez comme suit :
 - Si vous souhaitez étalonner le capteur transmissif, lorsque la LED 1 devient verte et la LED 2 devient rouge, relâchez immédiatement le bouton **FEED** (Avance).
 - Si vous souhaitez étalonner le capteur réfléchif, lorsque la LED 1 devient verte et la LED 2 devient orange, relâchez immédiatement le bouton **FEED** (Avance).
4. Appuyez sur la touche **FEED** (Avance). L'étalonnage du support est terminé après que l'imprimante fait avancer 3 ou 4 étiquettes puis s'arrête.

3.2 Auto-test

L'imprimante peut lancer un test automatique pour imprimer une étiquette de configuration qui vous permet de voir les réglages actuels de l'imprimante.

1. Mettez l'imprimante hors tension.
2. Appuyez sur le bouton **FEED** (Avance) et maintenez-le enfoncé, et mettez l'imprimante sous tension.
3. Les deux voyants d'état deviennent orange fixes pendant quelques secondes. Ensuite, ils deviennent brièvement verts avant de changer en d'autres couleurs. Lorsque la LED 1 devient orange et la LED 2 verte, relâchez le bouton **FEED**.
4. Appuyez sur le bouton **FEED** pour imprimer une étiquette de configuration.

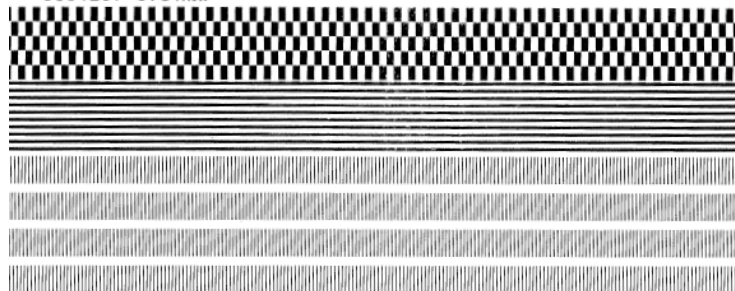
Votre étiquette de configuration doit ressembler à ceci :

3.2.1 Test d'impression du modèle DT

```

LABEL PRINTER WITH FIRMWARE
WS408DT-70.00.00.01 161102 SBPL
STANDARD RAM : 32M BYTES
AVAILABLE RAM : 3678K BYTES
FLASH TYPE : ON BOARD 16M BYTES
AVAILABLE FLASH : 2504K BYTES
NO. OF DL SOFT FONTS(FLASH) : 0
NO. OF DL SOFT FONTS(RAM) : 0
NO. OF DL SOFT FONTS(HOST) : 0
H. POSITION ADJUST.: 001A
CAP SENSOR
I-MARK: 0129 GAP: 011F
MAX LABEL HEIGHT: 38 INCHES
PRINT WIDTH: 812 DOTS
LAB LEN(TOP TO TOP): 79mm
SPEED: 5 IPS
DARKNESS: 3
DIRECT THERMAL
PRINT DISTANCE: 697M
CUT COUNT:0
RS232: 9600, 8, N, 1P, XON/XOFF
MEDIA : NON-CONTINUOUS
REPRINT AFTER ERROR : ENABLED
BACKFEED ENABLED
CUTTER DISABLED
PEELER DISABLED
CUTTER/PEELER OFFSET: 0 <+-0.01mm>
IP ADDRESS: 0.0.0.0
SUBNET MASK: 0.0.0.0
GATEWAY: 0.0.0.0
MAC ADDRESS: 78-5F-4C-00-04-6B
DHCP: ENABLED
DHCP CLIENT ID: FFFFFFFFFFFFFFFF
                FFFFFFFFFFFFFFFF
DHCP HOST NAME:
SNMP: ENABLED
SOCKET COMM.: ENABLED
SOCKET PORT: 9100
IPV6 MODE: MANUAL
IPV6 TYPE: NONE
IPV6 ADDRESS: 0000:0000:0000:0000:
              0000:0000:0000:0000
LINK LOCAL  : 0000:0000:0000:0000:
              0000:0000:0000:0000
PRODUCT SN: 000A-H01009
USB SN: AH4B50501009
ot(0,0)<0.1dot,0.01mm>
rm(0,0)<1+ 0-,0.01mm>
sm(0,0)<1+ 0-,0.01mm>
rv(249,164,85)<0.01v<<P>
sv(301,246,55)<0.01v<<P>
rso(50)<0.01mm>
sso(50)<0.01mm>

```

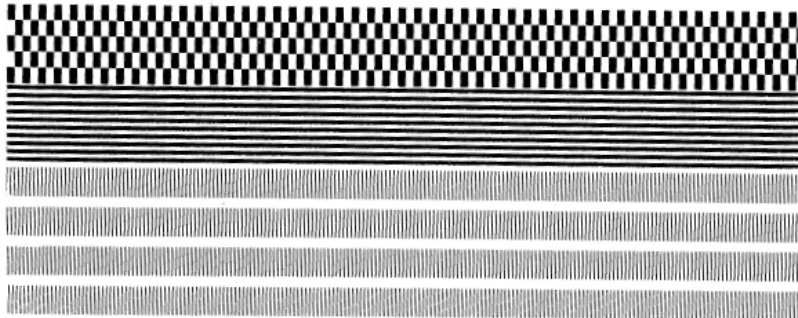


3.2.2 Test d'impression du modèle TT

```

LABEL PRINTER WITH FIRMWARE
WS408TT-70.00.00.01 161102 SBPL
STANDARD RAM : 32M BYTES
AVAILABLE RAM : 3678K BYTES
FLASH TYPE : ON BOARD 16M BYTES
AVAILABLE FLASH : 2576K BYTES
NO. OF DL SOFT FONTS(FLASH) : 0
NO. OF DL SOFT FONTS(RAM) : 0
NO. OF DL SOFT FONTS(HOST) : 0
H. POSITION ADJUST.: 001A
GAP SENSOR
I-MARK: 0063 GAP: 0059
MAX LABEL HEIGHT: 38 INCHES
PRINT WIDTH: 812 DOTS
LAB LEN(TOP TO TOP): 79mm
SPEED: 5 IPS
DARKNESS: 2
THERMAL TRANSFER
PRINT DISTANCE: 19M
CUT COUNT:0
RS232: 9600, 8, N, 1P, XON/XOFF
MEDIA : NON-CONTINUOUS
REPRINT AFTER ERROR : ENABLED
BACKFEED ENABLED
CUTTER DISABLED
PEELER DISABLED
CUTTER/PEELER OFFSET: 0 <+-0.01mm>
IP ADDRESS: 0.0.0.0
SUBNET MASK: 0.0.0.0
GATEWAY: 0.0.0.0
MAC ADDRESS: 78-5F-4C-00-04-6B
DHCP: ENABLED
DHCP CLIENT ID: FFFFFFFFFFFFFFFF
                FFFFFFFFFFFFFFFF
DHCP HOST NAME:
SNMP: ENABLED
SOCKET COMM.: ENABLED
SOCKET PORT: 9100
IPV6 MODE: MANUAL
IPV6 TYPE: NONE
IPV6 ADDRESS: 0000:0000:0000:0000:
              0000:0000:0000:0000
LINK LOCAL  : 0000:0000:0000:0000:
              0000:0000:0000:0000
PRODUCT SN: 000AH401009
USB SN: AH4B50501009
ot(0,0)<0.1dot,0.01mm>
rm(0,0)<1+ 0-,0.01mm>
sm(0,0)<1+ 0-,0.01mm>
rv(133,91,41)<0.01v<P>
sv(270,159,110)<0.01v<P>
bv(318,41,277)<0.01v<P>
rso(0)<0.01mm>
sso(0)<0.01mm>

```



3.3 Réinitialisation de l'imprimante

La réinitialisation de l'imprimante permet de rétablir son état initial, au moment où vous l'avez reçue. Cette opération vous permet de résoudre certains problèmes dus à une modification des réglages pendant l'impression.

Pour réinitialiser l'imprimante, procédez comme suit :

1. Mettez l'imprimante hors tension.
2. Appuyez sur le bouton **FEED** (Avance) et maintenez-le enfoncé, et mettez l'imprimante sous tension.
3. Les deux voyants d'état deviennent orange fixes pendant quelques secondes. Ensuite, ils deviennent brièvement verts avant de changer en d'autres couleurs. Lorsque les deux voyants deviennent rouges, relâchez immédiatement le bouton **FEED** (Avance).
4. Appuyez sur le bouton **FEED** et maintenez-le enfoncé pendant 3 secondes puis relâchez-le. Les deux voyants d'état clignotent en rouge trois fois puis deviennent orange fixes pendant quelques secondes. Après la réinitialisation de l'imprimante, la LED 2 s'éteint tandis que la LED 1 devient verte fixe.



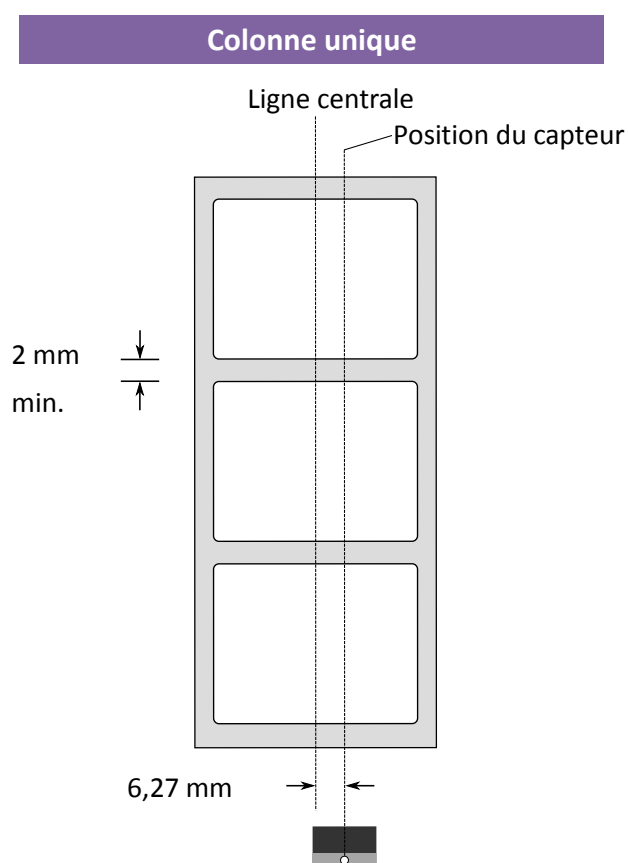
Important À l'étape 4, si vous ne maintenez pas le bouton **FEED** enfoncé pendant assez longtemps, la LED 2 clignote en orange trois fois tandis que la LED 1 s'éteint. Cela signifie que l'imprimante n'a pas été réinitialisée.

4 Détection du support

Les imprimantes WS possèdent deux types de capteurs : transmissif et réfléchif. Ils servent à détecter des types de support spécifiques.

4.1.1 Capteur transmissif

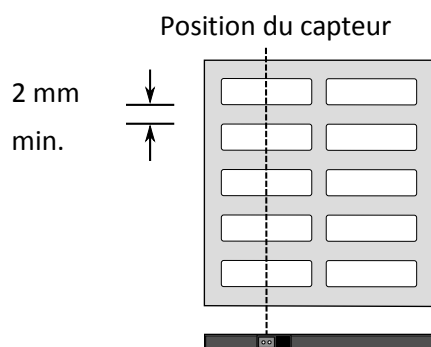
Le capteur transmissif est fixe et placé près du centre de la tête d'impression. Il permet de détecter les espaces sur toute la largeur du support.



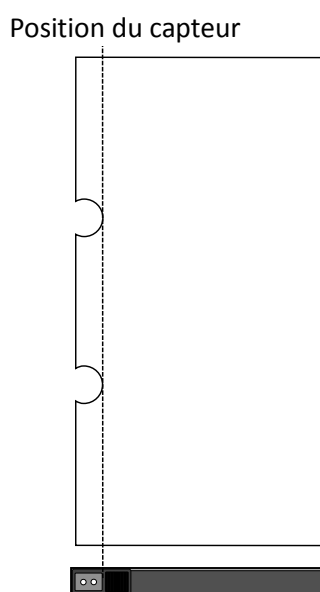
4.1.2 Capteur réflectif

Le capteur réflectif est mobile et peut être déplacé sur toute la surface du support. Il détecte les espaces, les indentations et les marques noires qui ne sont pas situées au centre du support.

Colonnes multiples

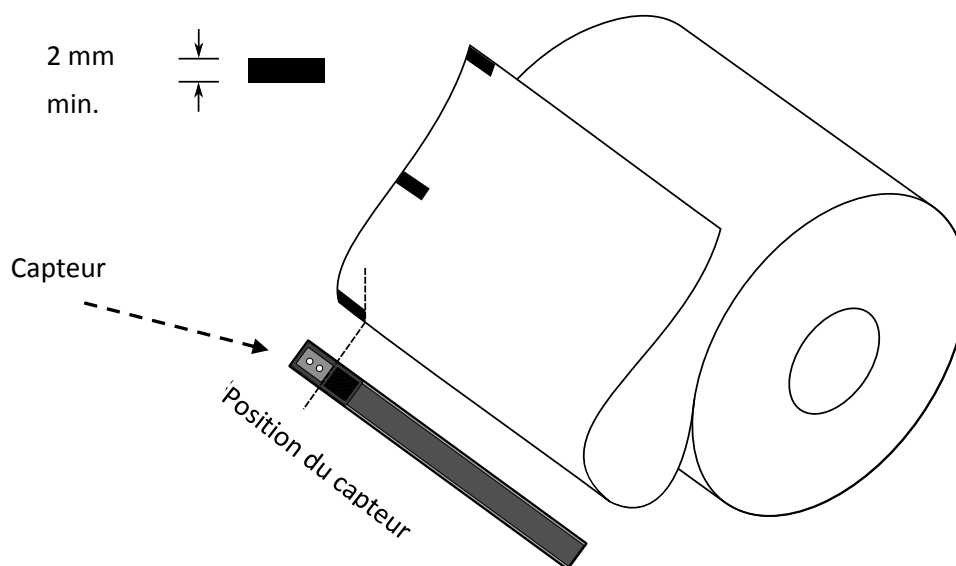


Indentation



Marque noire

Retournez le support afin que la face avec les marques noires soit orientée vers le bas et ajustez la position du capteur pour l'aligner avec les étiquettes, les indentations ou les marques noires.



5 Entretien

5.1 Nettoyage

Pour préserver la qualité de l'impression et prolonger la durée de vie de l'imprimante, vous devez effectuer un entretien de routine. Effectuez un entretien quotidien en cas d'impression de gros volumes et un entretien hebdomadaire si vous n'imprimez pas beaucoup.



Attention : mettez toujours l'imprimante hors tension avant de la nettoyer.

5.1.1 Tête d'impression

Il est essentiel de conserver une tête d'impression propre si vous voulez garantir une qualité d'impression élevée. Il est vivement recommandé de nettoyer la tête d'impression chaque fois que vous chargez un nouveau rouleau de support. Si l'imprimante est utilisée dans un environnement difficile ou si la qualité de l'impression diminue, vous devez nettoyer plus souvent la tête d'impression.

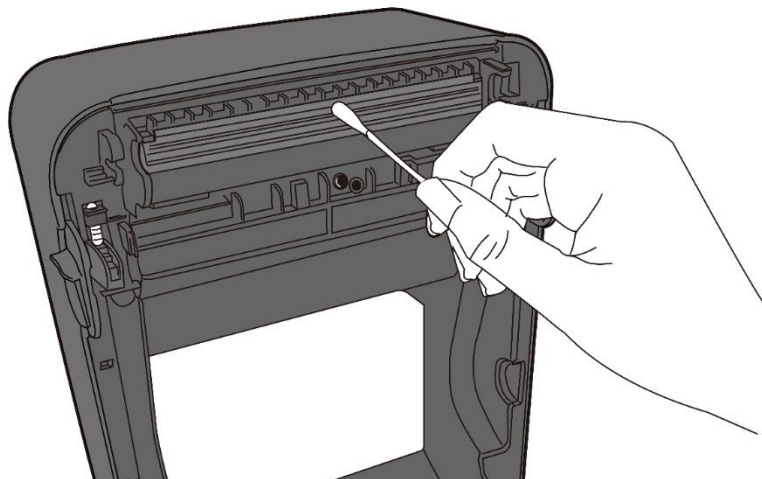
Tenez compte des recommandations suivantes avant tout nettoyage :

- N'utilisez pas d'eau pour éviter la corrosion des éléments de chauffage.
- Si vous venez de finir d'imprimer, attendez que la tête d'impression ait refroidi.
- Ne touchez pas la tête d'impression à mains nues ou avec des objets durs.

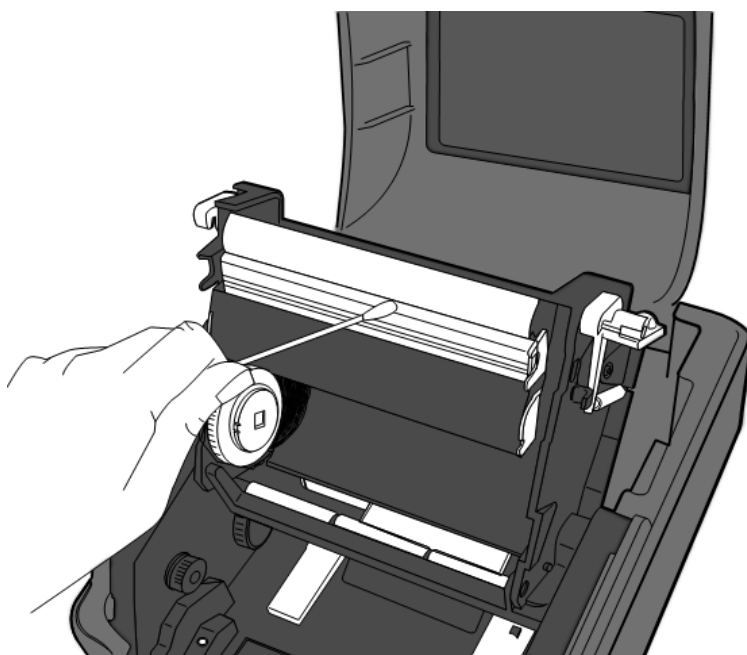
Étapes de nettoyage :

1. Humidifiez un chiffon doux ou un coton-tige avec de l'alcool éthylique ou utilisez une lingette nettoyante SATO.
2. Essuyez délicatement la tête d'impression dans une direction, à savoir essuyez-la uniquement de droite à gauche ou inversement. Évitez les mouvements de va-et-vient pour ne pas remettre de la poussière ou des impuretés sur la tête.

Nettoyage de la tête d'impression du modèle DT



Nettoyage de la tête d'impression du modèle TT

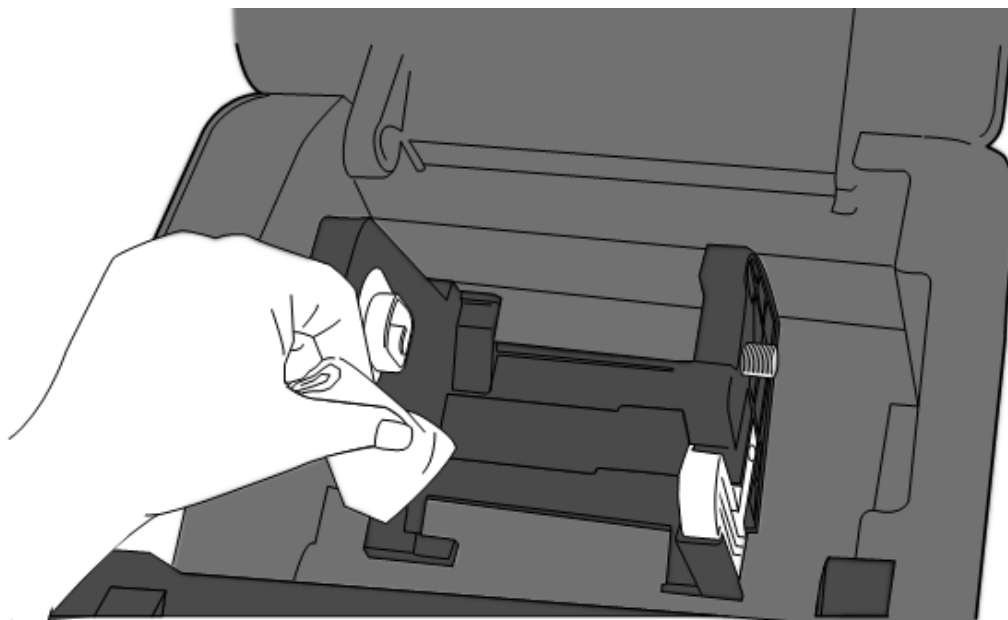


Remarque La garantie de la tête d'impression est annulée si le numéro de série de la tête d'impression est effacé, altéré ou illisible, quelles que soient les circonstances.

5.1.2 Bloc de support

Utilisez un chiffon doux pour éliminer la poussière, les impuretés ou les particules accumulées sur les **supports du rouleau**, les **guides papier** et le trajet du support.

1. Humidifiez un chiffon doux avec de l'alcool éthylique ou utilisez une lingette nettoyante SATO.
2. Essuyez les **supports du rouleau** pour éliminer la poussière.
3. Essuyez les **guides papier** pour éliminer la poussière et les impuretés.
4. Essuyez le trajet du support pour éliminer les petits morceaux de papier.

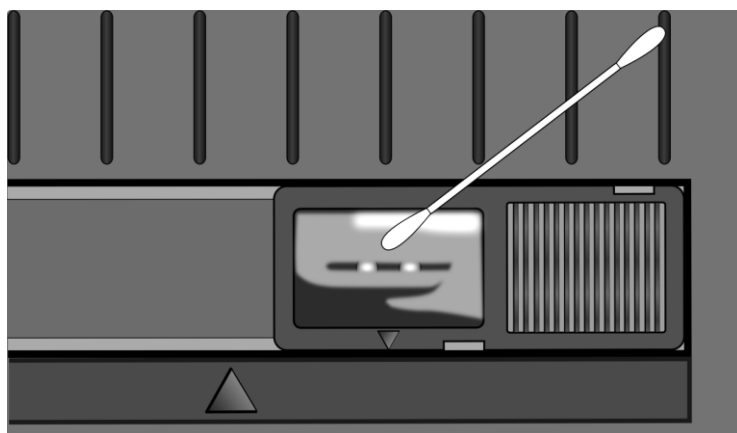


5.1.3 Capteur d'étiquettes

Les capteurs de support ne pourront pas détecter correctement le support s'ils sont sales.

1. Humidifiez un chiffon doux ou un coton-tige avec de l'alcool éthylique ou utilisez une lingette nettoyante SATO.
2. Brossez délicatement les capteurs pour éliminer la poussière.
3. Utilisez un chiffon sec pour enlever tous les résidus.

Nettoyage du capteur d'étiquettes

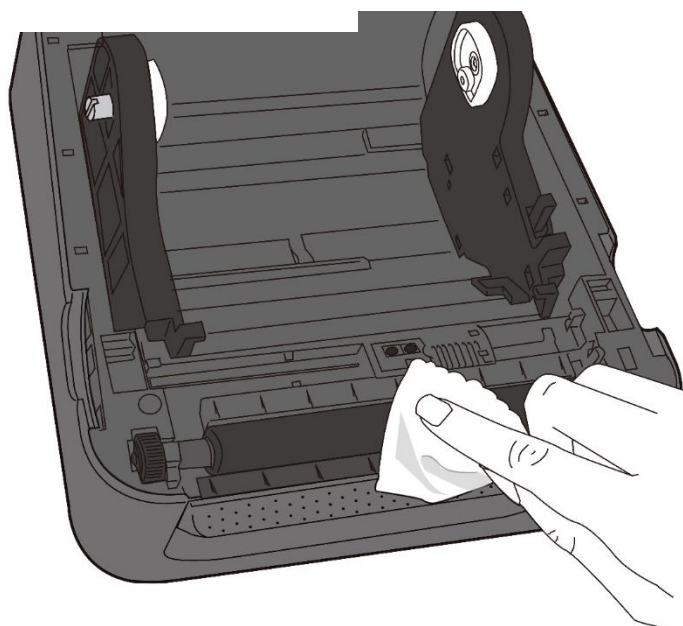


5.1.4 Rouleau en caoutchouc

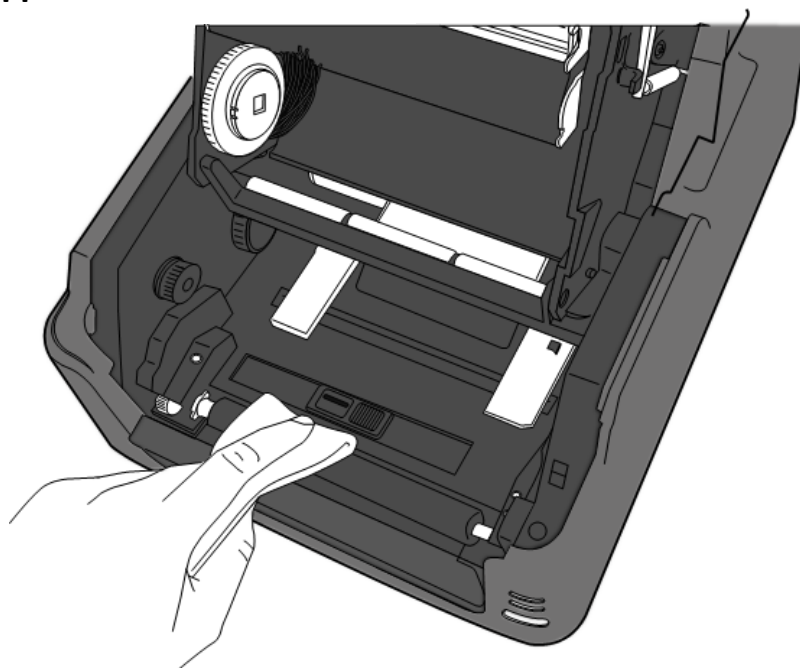
Le rouleau en caoutchouc intervient également dans la qualité de l'impression. Un rouleau en caoutchouc sale peut endommager la tête d'impression. Nettoyez immédiatement le rouleau si de l'adhésif, de la poussière ou des impuretés s'y accumulent.

1. Humidifiez un chiffon doux avec de l'alcool éthylique ou utilisez une lingette nettoyante SATO.
2. Essuyez délicatement le rouleau en caoutchouc pour enlever la poussière et la colle.

Nettoyage du rouleau en caoutchouc du modèle DT



Nettoyage du rouleau en caoutchouc du modèle TT



6 Dépannage

6.1 Problèmes de l'imprimante

L'imprimante n'est pas sous tension.

- Vérifiez que la fiche de l'adaptateur secteur est correctement enfichée dans le connecteur d'alimentation de l'imprimante.
- Vérifiez le raccordement électrique de la prise murale à l'imprimante. Testez le câble et la prise avec d'autres appareils électriques.
- Débranchez l'imprimante de la prise murale et rebranchez-la.

Le support ne sort pas de l'imprimante.

- Le support n'a pas été correctement chargé. Consultez la section 2.3, « Chargement du support » pour recharger le support.
- En cas de bourrage papier, dégagez-le.

6.1.1 Problèmes de support

Il n'y a plus de support.

- Chargez un nouveau rouleau de support.

Il y a un bourrage papier.

- Ouvrez l'imprimante et dégagez le papier coincé.
- Vérifiez qu'il est maintenu en place à l'aide des **guides papier**.

La position d'impression n'est pas correcte.

- Avez-vous utilisé le bon type de support pour l'impression ?
- Le support n'a pas été correctement chargé. Consultez la section 2.3, « Chargement du support » pour recharger le support.
- Le capteur de support doit être étalonné. Consultez la section 3.1, « Etalonnage du capteur de support » pour étalonner le capteur.
- Le capteur de support est encrassé. Nettoyez le capteur.

Rien ne s'imprime.

- Le support n'a pas été correctement chargé. Consultez la section 2.3, « Chargement du support » pour recharger le support.

6. Dépannage

- Le ruban n'a pas été correctement chargé. Consultez la section 2.4, « Chargement du ruban » pour recharger le ruban.
- Les données d'impression n'ont peut-être pas été bien envoyées. Vérifiez si l'interface a été correctement configurée dans le pilote de l'imprimante et renvoyez les données d'impression.

L'impression est de qualité médiocre.

- La tête d'impression est encrassée. Nettoyez la tête d'impression.
- Le rouleau en caoutchouc est encrassé. Nettoyez le rouleau en caoutchouc.
- Réglez le contraste de l'impression ou diminuez la vitesse d'impression.
- Le support n'est pas compatible avec le ruban. Utilisez un support compatible.
- Le support n'est pas compatible avec l'imprimante. Utilisez des rouleaux de support agréés par SATO.

6.1.2 Problème du ruban

Il n'y a plus de ruban.

- Chargez un nouveau rouleau de ruban.

Le ruban est endommagé.

- Vérifiez le contraste de l'impression et s'il est trop élevé, ajustez-le et procédez comme suit pour réparer un ruban cassé :
 1. Retirez le rouleau d'alimentation du ruban et le rouleau d'enroulement de l'imprimante.
 2. Tirez le ruban du rouleau d'alimentation afin qu'il vienne recouvrir la partie déchirée du rouleau d'enroulement.
 3. Collez les deux parties ensemble.
 4. Rechargez les deux rouleaux dans l'imprimante.

Le ruban sort en même temps que le support

- Le ruban n'a pas été correctement chargé. Consultez la section 2.4, « Chargement du ruban » pour recharger le ruban.
- La température de la tête d'impression est trop élevée. Rechargez le ruban et imprimez une étiquette de configuration pour vérifier les réglages (voir Section 3.2, « Auto-test et mode vidage »). Si le contraste d'impression est très élevé, corrigez-la dans l'option Printer Preference (Préférences d'impression) de l'interface sur l'ordinateur hôte ou réinitialisez l'imprimante (voir Section 3.3, « Réinitialisation de l'imprimante »).

Le ruban est plissé.

1. Vérifiez que le ruban est correctement chargé.
2. Faites tourner le **dispositif d'enroulement** pour tendre le ruban.

6.1.3 Autres problèmes

L'étiquette imprimée comporte des lignes brisées.

- Le ruban est plissé. Tendez ou rechargez le ruban. Vous pouvez aussi imprimer quelques étiquettes jusqu'à ce que la partie plissée disparaisse.
- La tête d'impression est encrassée. Nettoyez la tête d'impression.

Une erreur est survenue lors de l'écriture des données dans la mémoire USB.

- Vérifiez que la clé USB soit correctement enfichée dans le port.
- Il se peut aussi qu'elle soit endommagée. Dans ce cas, remplacez-la.

Le massicot rencontre des problèmes.

- En cas de bourrage papier, dégagez-le.
- Le massicot n'est plus bien fixé. Remettez-le en place et resserrez-le.
- La lame du massicot n'est plus suffisamment coupante. Remplacez le massicot par un nouveau.

La température de la tête d'impression est trop élevée.

- La température de la tête d'impression est contrôlée par l'imprimante. Si elle est trop élevée, l'imprimante arrête automatiquement l'impression jusqu'à ce que la tête ait refroidi. Après quoi, l'imprimante reprend automatiquement l'impression si la tâche en cours n'est pas terminée.

La tête d'impression est endommagée.

- Contactez votre revendeur local pour obtenir une assistance.

7 Configuration des interfaces LAN, WAN et Bluetooth

Utilitaire de configuration SATO WS4

Il s'agit d'un petit logiciel convivial qui permet de configurer les paramètres de l'imprimante ainsi que les interfaces facultatives.

Il est possible de télécharger l'utilitaire de configuration SATO WS4 à partir de la page suivante :

http://resources.satoeurope.com/cdelements/en_pages/index.html

Pour configurer une connexion LAN, reportez- vous à la section suivante du manuel :

- Configuration d'une connexion LAN

Pour configurer une connexion LAN sans fil, reportez- vous à la section suivante du manuel :

- Configuration d'une connexion WLAN

Pour configurer une connexion Bluetooth, reportez-vous à la section suivante du manuel :

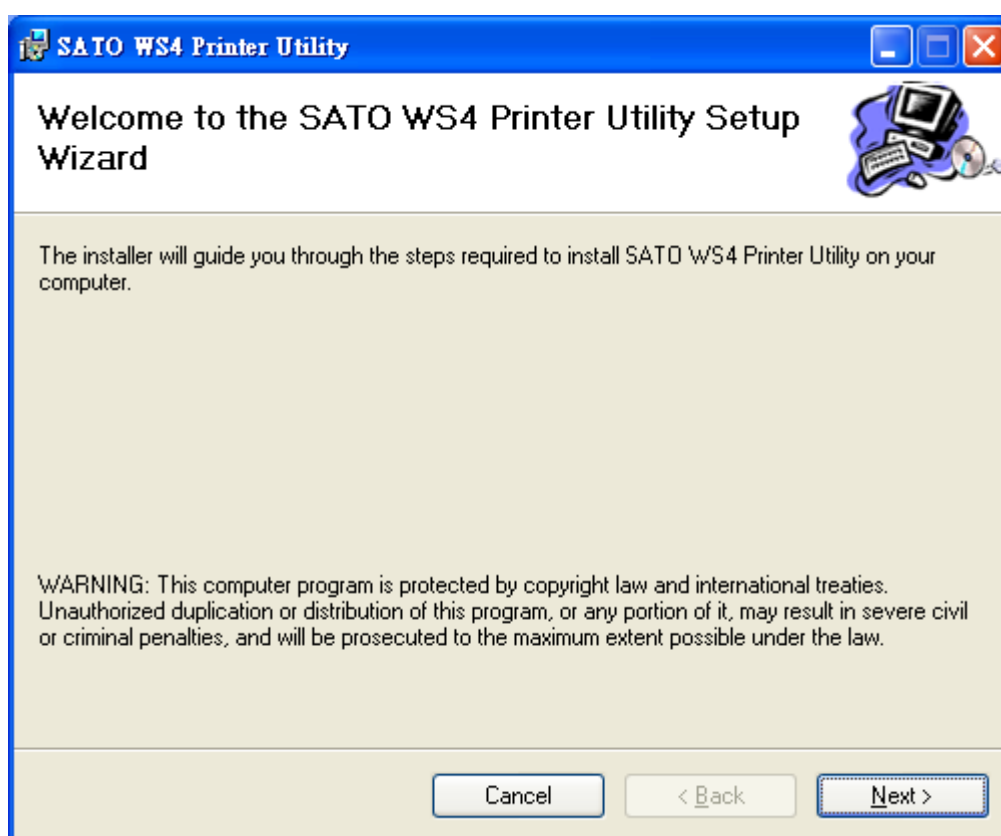
- Connexion sans fil Bluetooth

7.1 Utilitaire de l'imprimante SATO WS4

7.1.1 Installation de l'utilitaire de l'imprimante SATO

WS4

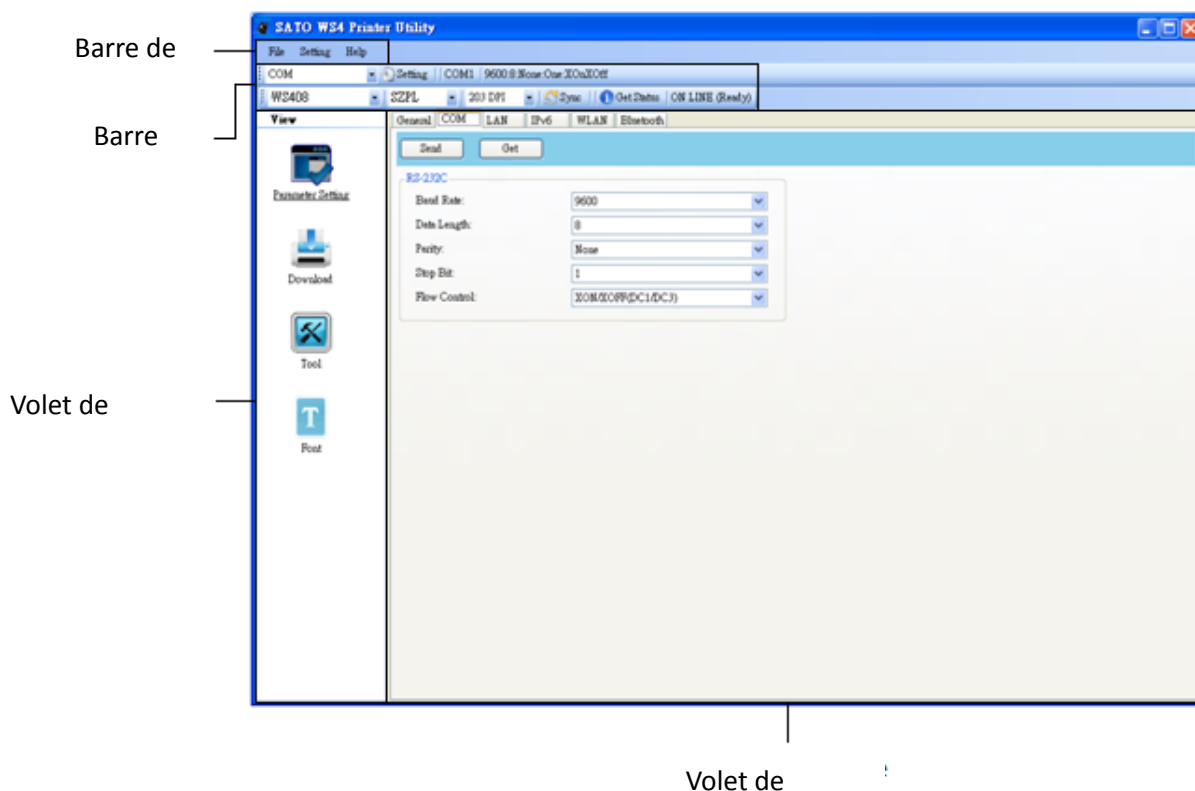
1. Téléchargez l'utilitaire de configuration de l'imprimante SATO WS4 :
*SATO WS4 Printer Utility_V1.******
2. Cliquez sur le fichier téléchargé pour lancer le processus d'installation.
3. Dans la boîte de dialogue **SATO WS4 Printer Utility** (Utilitaire de l'imprimante SATO WS4), cliquez sur **Next** (Suivant).



4. À partir de cet écran, suivez les instructions jusqu'à ce que l'installation de l'utilitaire sur votre ordinateur soit terminée. Une icône de raccourci doit s'afficher sur votre Bureau.

7.2 Utilisation de l'utilitaire de l'imprimante SATO WS4

Lancez l'utilitaire de l'imprimante SATO WS4. Son interface se présente comme suit :



- **Barre de menus** Elle inclut les menus de l'utilitaire de l'imprimante SATO WS4.
- **Barre d'outils** Elle inclut les ports, les paramètres de port, les langages d'émulation, la résolution ppp de l'imprimante et son état.
- **Volet de navigation** Vous pouvez basculer entre les éléments répertoriés pour afficher leurs onglets.
- **Volet de propriétés** Vous pouvez consulter et gérer les propriétés de l'imprimante et effectuer diverses tâches.

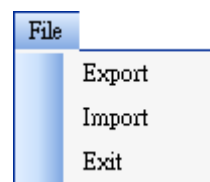
7.2.1 Barre de menus

File Setting Help

La barre de menus comporte trois menus : **File** (Fichier), **Setting** (Configuration) et **Help** (Aide).

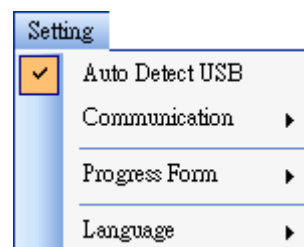
File (Fichier)

- **Export (Exporter)** Exporte tous les paramètres de l'imprimante vers un fichier XML, y compris les paramètres d'impression, de port et les informations du microprogramme.
- **Import (Importer)** Importe les paramètres de l'imprimante à partir d'un fichier XML.
- **Exit (Quitter)** Quitte l'utilitaire de l'imprimante SATO WS4.

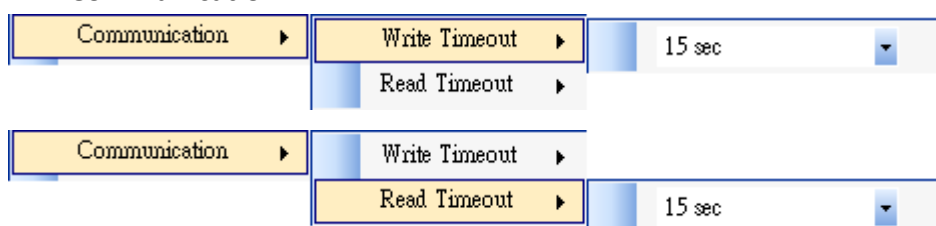


Setting (Configuration)

- **Auto Detect USB (Détecter autom. USB)** Lorsque vous connectez l'imprimante à un ordinateur avec un câble USB, l'utilitaire le détecte automatiquement et affiche les informations USB dans les champs **Port Name (Nom du port)** et **Port Information (Informations du port)**. L'option est activée par défaut.



- **Communication**



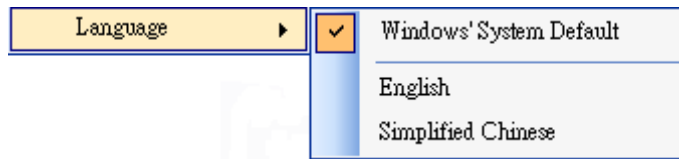
Cet élément de menu inclut les options **Write Timeout (Délai d'expiration d'écriture)** et **Read Timeout (Délai d'expiration de lecture)**. Elles déterminent le délai pendant lequel l'ordinateur (ou d'autres terminaux) attend une réponse de l'imprimante lorsqu'il tente d'écrire ou de lire les données de l'imprimante. La valeur par défaut est 15 secondes. En d'autres termes, l'ordinateur attend 15 secondes puis affiche un message d'erreur s'il ne reçoit pas de réponse.

- **Progress Form (Formulaire de progression)**



Lorsque l'option **Add Date/Time information (Ajouter des informations de date/heure)** est activée, la date et l'heure sont ajoutées au message dans la boîte de dialogue **Download Firmware (Télécharger le microprogramme)**.

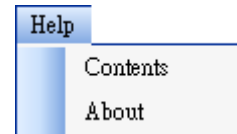
- **Language (Langue)**



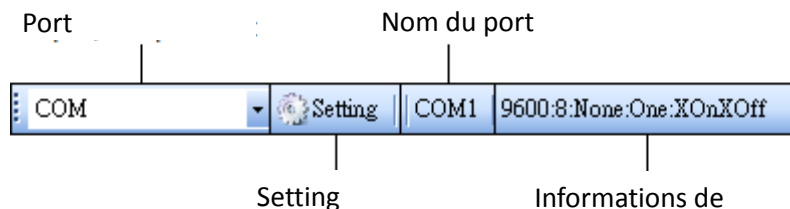
Il s'agit de la langue de l'utilitaire de l'imprimante SATO WS4. Vous avez le choix entre la **langue système par défaut** de **Windows, English (Anglais)** ou **Simplified Chinese (Chinois simplifié)**. Par défaut, l'utilitaire utilise la langue système.

Help (Aide)

- **Contents (Sommaire)** Sommaire de l'aide de l'utilitaire de l'imprimante SATO WS4. Vous pouvez appuyer sur F1 pour l'afficher.
- **About (A propos de)** Version et informations de copyright de l'utilitaire de l'imprimante SATO WS4.



7.2.2 Barre d'outils

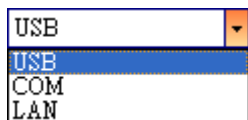


La barre d'outils comporte deux rangées. La première possède quatre éléments.

- **Port d'entrée/sortie** Port utilisé pour la transmission des données entre l'ordinateur et l'imprimante.

- **Setting (Configuration)** Cliquez sur l'option pour configurer les paramètres de port.
- **Nom du port** Affiche le nom du port.
- **Informations du port** Affiche les informations relatives au port.

L'utilitaire de l'imprimante SATO WS4 propose trois ports de transmission des données.



- **USB**

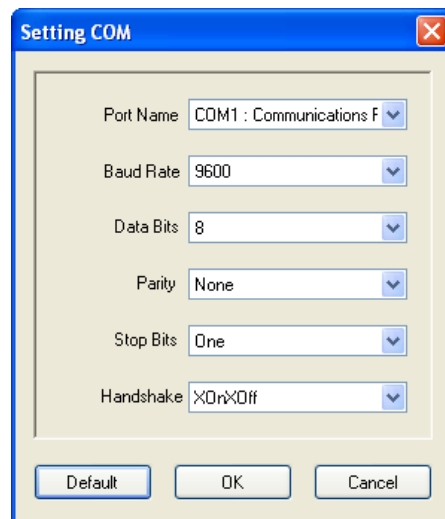
La sélection de cette option affiche les informations USB dans le **nom du port** et les **informations du port** dès que l'ordinateur détecte l'imprimante. Par défaut, l'ordinateur détecte automatiquement le port **USB**. Vous pouvez sélectionner l'imprimante de votre choix si



l'ordinateur est connecté à plusieurs imprimantes via USB. Cliquez sur **Search** (Rechercher) pour rechercher l'imprimante USB enfichable à chaud.

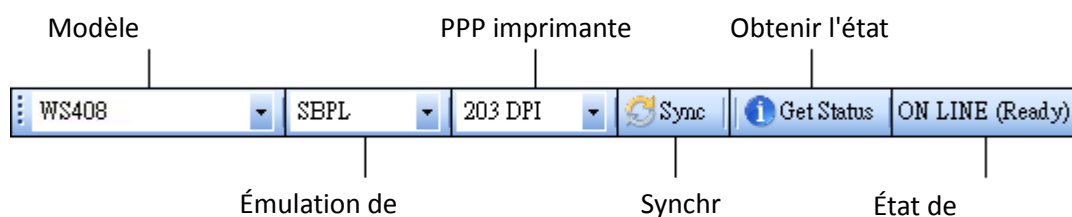
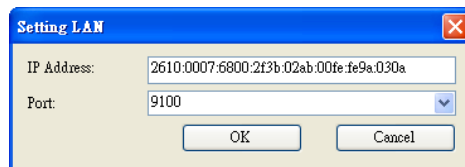
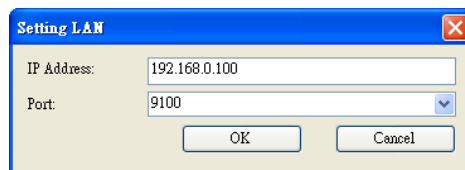
- **COM**

Il s'agit du port série. Il est lié à l'onglet **COM** de l'élément **Parameter Setting (Configuration des paramètres)**. Les paramètres du port **COM** doivent être identiques à ceux indiqués dans l'onglet **COM**, à l'exception du champ **Port Name (Nom du port)** qui vous permet de sélectionner le port **COM** de votre choix si votre ordinateur est connecté à plusieurs imprimantes via COM. Si vous souhaitez réinitialiser tous les paramètres COM, cliquez sur **Default (Par défaut)**.



- **LAN**

Il s'agit du port Ethernet. Il est lié à l'onglet **LAN** de l'élément **Parameter Setting (Configuration des paramètres)**. Il prend en charge les adresses IPv4 et IPv6. Pour en savoir plus sur la configuration d'une connexion réseau, consultez les rubriques [Configuration d'une connexion LAN](#), [Configuration d'une connexion IPv6](#) et [Configuration d'une connexion WLAN](#).



La deuxième rangée de la barre d'outils comporte six éléments.

- **Modèle d'imprimante** Indique le modèle de l'imprimante.
- **Émulation de l'imprimante** Langage d'émulation de l'imprimante. Le langage d'émulation sélectionné affecte les onglets affichés dans le volet **Propriétés (Propriétés)**.
- **PPP de l'imprimante** Résolution d'impression de l'imprimante. Vous avez le choix entre 203 ppp et 300 ppp.
- **Sync (Synchroniser)** La commande permet d'obtenir les paramètres actuels de l'imprimante : **modèle d'imprimante, langage d'émulation et résolution PPP de l'imprimante**.
- **Get Status (Obtenir l'état)** Cette commande permet de savoir si l'imprimante est prête à être utilisée.
- **État de l'imprimante** Cet élément affiche le résultat de la commande **Get Status**.

État de l'imprimante

État	Description
ON LINE (Ready)	(EN LIGNE [Prête]) Le capot supérieur (tête) a été fermé en mode en ligne.

État	Description
HEAD OPEN	(TÊTE OUVERTE) Le capot supérieur (tête) a été ouvert en mode en ligne.
ON LINE (Operating)	(EN LIGNE [En fonctionnement]) L'imprimante est en cours d'utilisation.
ACCESSED BY OTHER	(ACCÉDÉE PAR UN AUTRE) Accédée en mode exclusif par un autre hôte.
PAUSE	En pause.
ON LINE (Waiting for Stripping)	(EN LIGNE [En attente de stripping]) En attente de stripping.
COMMAND ERROR	(ERREUR COMMANDE) Une erreur de commande a été détectée pendant l'analyse de la commande.
COMMS ERROR	(ERREUR DE COMMUNICATION) Une erreur de parité, de dépassement ou de trame est survenue pendant la transmission RS-232C.
PAPER JAM	(BOURRAGE PAPIER) Un bourrage papier est survenu pendant l'avance du support.
CUTTER ERROR	(ERREUR MASSICOT) Le massicot rencontre des problèmes.
NO PAPER	(PAS DE PAPIER) Il n'y a plus d'étiquettes.
HEAD OPEN ERROR	(ERREUR TÊTE OUVERTE) Tentative d'avance ou d'impression d'étiquettes avec le capot supérieur (tête) ouvert.
HEAD ERROR	(ERREUR TÊTE) Une pointe endommagée a été détectée sur la tête thermique.
EXCESS HEAD TEMP	(TEMP. TÊTE TROP ÉLEVÉE) La température de la tête est trop élevée.
NO PAPER (Last label has been issued)	(PAS DE PAPIER [Dernière étiquette imprimée]) La dernière étiquette a été correctement imprimée et il n'y a plus de papier).
MEMORY WRITE ERROR	(ERREUR D'ÉCRITURE EN MÉMOIRE) Une erreur est survenue lors de l'écriture des données dans la mémoire ROM Flash ou USB.
FORMAT ERROR	(ERREUR DE FORMATAGE) Une erreur d'effacement est survenue lors du formatage de la mémoire ROM Flash ou USB.
MEMORY FULL	(MÉMOIRE SATURÉE) L'enregistrement a échoué en raison d'une capacité insuffisante de la mémoire ROM Flash ou USB.

État	Description
SAVING	(ENREGISTREMENT) En mode d'enregistrement de commande PC ou police (vers la mémoire ROM Flash ou USB). La mémoire ROM Flash ou USB est en cours d'initialisation.
SAVING ERROR	(ERREUR D'ENREGISTREMENT) Impossible de lire ou d'écrire correctement sur la mémoire EEPROM de sauvegarde.
UPDATING FIRMWARE NOW	(MISE À JOUR DU MICROPROGRAMME) L'imprimante met à jour le microprogramme.
BLUETOOTH ERROR	(ERREUR BLUETOOTH) Erreur d'initialisation Bluetooth. Erreur de paramétrage Bluetooth.
WIRELESSLAN ERROR	(ERREUR LAN SANS FIL) Erreur d'initialisation LAN sans fil. Erreur de paramétrage LAN sans fil.
UPDATING FIRMWARE ERROR	(ERREUR DE MISE À JOUR DU MICROPROGRAMME) Une erreur est survenue lors de la mise à jour du microprogramme.
UNKNOWN	(INCONNU) L'état est inconnu.

7.2.3 Volet de navigation

Le volet **Navigation** comporte 4 éléments : **Parameter Setting (Configuration des paramètres)**, **Download (Télécharger)**, **Tool (Outil)** et **Font (Police)**. Chaque élément possède son propre onglet qui inclut un ou plusieurs boutons : **Send (Envoyer)**, **Get (Récupérer)**, **Add (Ajouter)** ou **Delete (Supprimer)**. Certains onglets ont uniquement l'option **Send**. Le bouton **Send** permet d'envoyer les paramètres à l'imprimante, **Get** d'obtenir les paramètres actuels de l'imprimante, **Add** d'ajouter un fichier à la liste, **Delete** de supprimer un fichier de la liste. Vous pouvez également cliquer avec le bouton droit dans le volet **Properties (Propriétés)** et sélectionner **Send**, **Get**, **Add** ou **Delete** dans le menu contextuel. Chaque fois que vous cliquez sur **Send**, l'imprimante redémarre pour appliquer la modification.



Important Vous pouvez envoyer les données via n'importe quel port mais vous ne pouvez les recevoir que via les ports **USB**, **COM** et **LAN**.

Parameter Setting (Configuration des paramètres)

L'option **Parameter Setting** permet de configurer les paramètres de l'imprimante. La boîte de dialogue comporte six onglets : **General (Général)**, **COM**, **LAN**, **IPv6**, **WLAN** et **Bluetooth**.

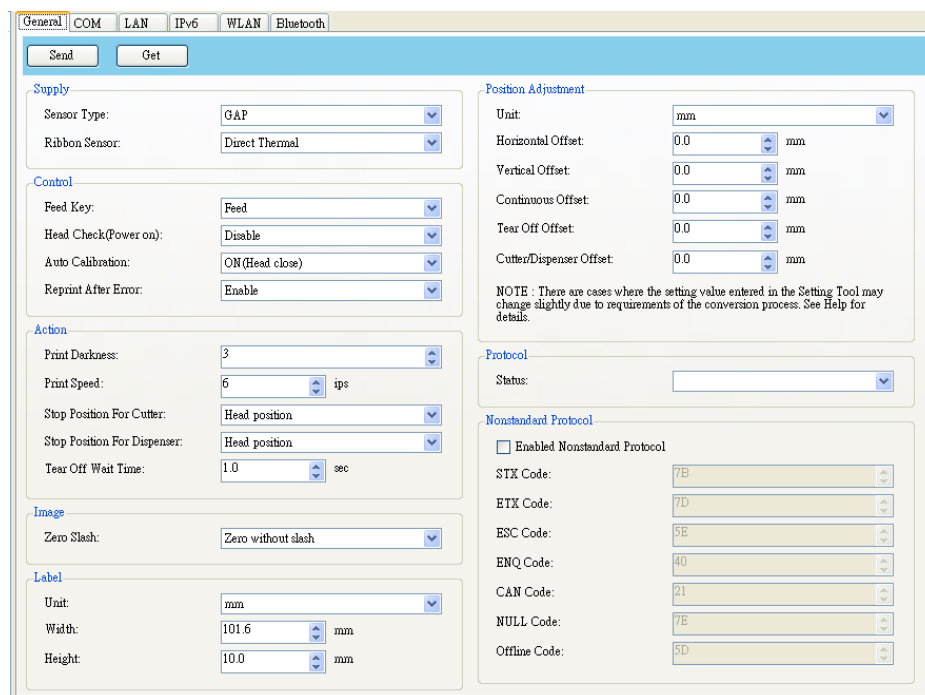
General (Général)

L'onglet **General** permet de configurer les paramètres généraux de l'imprimante. Ses options dépendent du langage d'émulation que vous sélectionnez. Chaque langage est associé à des propriétés qui lui sont propres.

- SBPL

SBPL propose des paramètres regroupés sous différentes sections : **Supply** (Alimentation), **Control (Contrôle)**, **Action**, **Image**, **Label (Etiquette)**, **Position Adjustment (Ajustement de la position)**, **Protocol (Protocole)** et **Nonstandard Protocol (Protocole non standard)**.

Écran des paramètres SBPL



Nom de la propriété	Description
Sensor Type (Type de capteur)	Il s'agit du capteur de support que vous utilisez. Les options possibles sont I-MARK , GAP et None (Aucun) . Lorsque vous étalonnez le support, le capteur défini est celui que vous sélectionnez.
Ribbon Sensor (Capteur de ruban)	Thermal Transfer (Transfert thermique) L'imprimante utilise le capteur de ruban pour détecter le ruban en cas d'utilisation du transfert thermique (TT) . Direct Thermal (Thermique direct) Désactive le capteur de ruban pour utiliser l'impression thermique directe (DT) .
Feed Key (Touche Feed)	Définit l'action du bouton FEED . Feed (Avance) Votre imprimante fait avancer une étiquette vierge chaque fois que vous appuyez sur le bouton. Reprint (Réimprimer) Votre imprimante réimprime la dernière étiquette chaque fois que vous appuyez sur le bouton.
Head Check(Power on) (Contrôle tête [Sous tension])	Enable (Activer) L'imprimante vérifie automatiquement les pointes endommagées sur la tête d'impression dès que votre imprimante est mise sous tension. Disable (Désactiver) Désactive le contrôle automatique de la tête.
Auto Calibration (Étalonnage automatique)	ON (Power on) (ACTIVÉ [Sous tension]) L'imprimante étalonne automatiquement le support à l'aide du capteur de support dès qu'elle redémarre ou est mise sous tension.

Nom de la propriété	Description
	<p>ON (Head close) (ACTIVÉ [Fermeture de la tête]) L'imprimante étalonne automatiquement le support à l'aide d'un capteur de support chaque fois que vous fermez le module d'impression lorsque l'imprimante est sous tension.</p> <p>ON (Power on and Head close) (ACTIVÉ [Sous tension et fermeture de la tête]) L'imprimante étalonne automatiquement le support à l'aide d'un capteur de support après la mise sous tension et chaque fois que vous fermez le module d'impression lorsque l'imprimante est sous tension.</p> <p>OFF (DÉSACTIVÉ) Vous devez étalonner manuellement le support au moment où vous le changez sans quoi l'imprimante ne fonctionnera pas correctement.</p>
Reprint After Error (Réimprimer après erreur)	<p>Enable (Activer) L'imprimante est réimprimée dès que l'erreur a été corrigée.</p> <p>Disable (Désactiver) Désactive la réimpression après erreur.</p>
Print Darkness (Contraste de l'impression)	Ajuste le contraste en fonction du paramètre actuellement configuré. La plage est comprise entre +1 et +5, et la valeur peut être ajustée par incrément de ± 1 .
Print Speed (Vitesse d'impression)	Détermine la vitesse du support pendant l'impression. La plage est comprise entre +2 et +6, et la valeur peut être ajustée par incrément de ± 1 ips.
Stop Position for Cutter (Position d'arrêt du massicot)	<p>Blank (Vide) Pas de massicot installé sur l'imprimante.</p> <p>Head Position (Position tête) Arrête l'avance du papier à la position de la tête.</p> <p>Cutter Position (Position massicot) Arrête l'avance du papier à la position du massicot.</p>
Stop Position for Dispenser (Position d'arrêt du distributeur)	<p>Blank (Vide) Pas de distributeur installé sur l'imprimante.</p> <p>Head Position (Position tête) Arrête l'avance du papier à la position de la tête.</p> <p>Dispense Position (Position distributeur) Arrête l'avance du papier à la position du distributeur.</p>
Tear Off Wait Time (Délai d'attente détachement)	L'imprimante fait avancer le papier un certain temps après l'impression et le rétracte d'une longueur prédéfinie à la reprise de l'impression.
Zero Slash (Zéro barré)	Affiche un zéro barré ou non barré.

Nom de la propriété	Description
Unit(Label) (Unité [Étiquette])	Change l'unité de l' étiquette en millimètres ou pouces.
Width (Largeur)	Définit la largeur d'impression.
Height (Hauteur)	Définit la longueur de l'étiquette en cas d'utilisation d'un support continu.
Unit(Position Adjustment) (Unité [Ajustement position])	Change l'unité de l' ajustement de la position en millimètres, pouces ou points.
Horizontal Offset (Décalage horizontal)	Déplace la position d'impression horizontalement. Un nombre positif déplace la position vers la gauche, un nombre négatif vers la droite.
Vertical Offset (Décalage vertical)	Déplace la position d'impression verticalement. Un nombre positif déplace la position vers l'avant, un nombre négatif vers l'arrière.
Continuous Offset (Décalage continu)	Ajuste le décalage continu au niveau duquel une étiquette continue est coupée.
Tear Off Offset (Décalage déchirure)	Ajuste la position d'arrêt du support après l'impression d'une étiquette, ce qui permet de modifier la position à laquelle l'étiquette est déchirée ou coupée.
Cutter/Dispenser Offset (Décalage massicot/distributeur)	Ajuste la position de décalage du massicot/distributeur à laquelle l'étiquette est distribuée ou coupée.
Status (État)	Il s'agit du protocole de communication pour le langage SBPL. Status 3 représente la réponse ENQ et Status 4 la communication via le pilote.
Nonstandard protocol (Protocole non standard)	Lorsque vous utilisez un code non standard, vous pouvez le définir dans cette section.

- SDPL, SEPL, SIPL, SZPL et AUTO

SDPL, SEPL, SIPL, SZPL et AUTO définissent les paramètres proposés dans les sections **Supply, Control, Action, Label et Position Adjustment**.

The screenshot shows a configuration window with tabs for General, COM, LAN, IPv6, WLAN, and Bluetooth. The 'General' tab is active. There are 'Send' and 'Get' buttons at the top. The settings are organized into several sections:

- Supply:** Sensor Type (GAP), Ribbon Sensor (Direct Thermal).
- Control:** Feed Key (Feed), Head Check(Power on) (Disable), Auto Calibration (ON(Head close)), Reprint After Error (Enable).
- Action:** Print Darkness (15), Print Speed (6 ips).
- Label:** Unit (mm), Width (101.6 mm), Height (10.0 mm).
- Position Adjustment:** Unit (mm), Horizontal Offset (0.0 mm), Vertical Offset (0.0 mm), Tear Off Offset (0.0 mm), Cutter Offset (0.0 mm).

A note at the bottom right states: "NOTE : There are cases where the setting value entered in the Setting Tool may change slightly due to requirements of the conversion process. See Help for details."

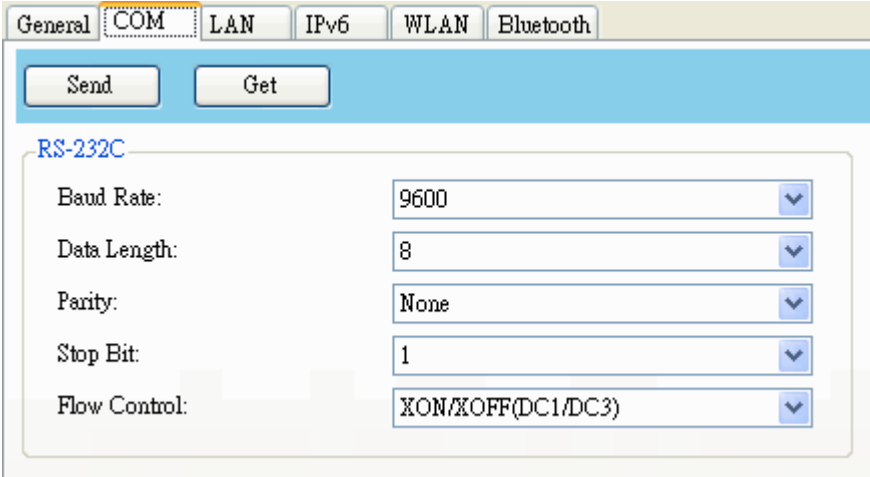
Nom de propriété	Description
Sensor Type (Type de capteur)	Il s'agit du capteur de support que vous utilisez. Les options possibles sont I-MARK , GAP et None (Aucun) . Lorsque vous étalonnez le support, le capteur défini est celui que vous sélectionnez.
Ribbon Sensor (Capteur de ruban)	Thermal Transfer (Transfert thermique) L'imprimante utilise le capteur de ruban pour détecter le ruban en cas d'utilisation du transfert thermique (TT) . Direct Thermal (Thermique direct) Le capteur de ruban est désactivé pour l'impression thermique directe.
Feed Key (Touche Feed)	Définit l'action du bouton FEED . Feed (Avance) Votre imprimante fait avancer une étiquette vierge chaque fois que vous appuyez sur le bouton. Reprint (Réimprimer) Votre imprimante réimprime la dernière étiquette chaque fois que vous appuyez sur le bouton.
Head Check(Power)	Enable (Activer) L'imprimante vérifie automatiquement

Nom de la propriété	Description
on) (Contrôle tête [Sous tension])	<p>les pointes endommagées sur la tête d'impression dès que votre imprimante est mise sous tension.</p> <p>Disable (Désactiver) Désactive le contrôle automatique de la tête.</p>
Auto-calibration (Étalonnage automatique)	<p>ON (Power on) (ACTIVÉ [Sous tension]) L'imprimante étalonne automatiquement le support à l'aide du capteur de support dès qu'elle redémarre ou est mise sous tension.</p> <p>ON (Head close) (ACTIVÉ [Fermeture de la tête]) L'imprimante étalonne automatiquement le support à l'aide d'un capteur de support chaque fois que vous fermez le module d'impression lorsque l'imprimante est sous tension.</p> <p>ON (Power on and Head close) (ACTIVÉ [Sous tension et fermeture de la tête]) L'imprimante étalonne automatiquement le support à l'aide d'un capteur de support après la mise sous tension et chaque fois que vous fermez le module d'impression lorsque l'imprimante est sous tension.</p> <p>OFF (DÉSACTIVÉ) Vous devez étalonner manuellement le support au moment où vous le changez sans quoi l'imprimante ne fonctionnera pas correctement.</p>
Reprint After Error (Réimprimer après erreur)	<p>Enable (Activer) L'imprimante est réimprimée dès que l'erreur a été corrigée.</p> <p>Disable (Désactiver) Désactive la réimpression après erreur.</p>
Print Darkness (Contraste de l'impression)	La plage est comprise entre 0 et +30, et la valeur peut être ajustée par incrément de ± 1 .
Print Speed (Vitesse d'impression)	Détermine la vitesse du support pendant l'impression. La plage est comprise entre +2 et +6, et la valeur peut être ajustée par incrément de ± 1 ips.
Unit(Label) (Unité [Etiquette])	mm Change l'unité de l' étiquette en millimètres ou pouces.
Width (Largeur)	Définit la largeur d'impression.

Nom de la propriété	Description
Height (Hauteur)	Définit la longueur de l'étiquette en cas d'utilisation d'un support continu.
Unit(Position Adjustment) (Unité [Ajustement position])	Change l'unité de l' ajustement de la position en millimètres, pouces ou points.
Horizontal Offset (Décalage horizontal)	Déplace la position d'impression horizontalement. Un nombre positif déplace la position vers la gauche, un nombre négatif vers la droite.
Vertical Offset (Décalage vertical)	Déplace la position d'impression verticalement. Un nombre positif déplace la position vers l'avant, un nombre négatif vers l'arrière.
Tear Off Offset (Décalage déchirure)	Ajuste la position d'arrêt du support après l'impression d'une étiquette, ce qui permet de modifier la position à laquelle l'étiquette est déchirée ou coupée.
Cutter Offset (Décalage massicot)	Ajuste la position de décalage du massicot à laquelle l'étiquette est décollée ou coupée.

7.2.4 COM

L'onglet **COM** inclut les paramètres de configuration du port RS-232C. Lorsque vous utilisez le port COM, vérifiez que les paramètres de l'onglet **COM** correspondent aux paramètres de port, sans quoi l'imprimante ne fonctionnera pas correctement.



The screenshot shows a configuration window with several tabs: General, COM (selected), LAN, IPv6, WLAN, and Bluetooth. Below the tabs are two buttons: Send and Get. The main area is titled 'RS-232C' and contains five configuration items, each with a dropdown menu:

Parameter	Value
Baud Rate:	9600
Data Length:	8
Parity:	None
Stop Bit:	1
Flow Control:	XON/XOFF(DC1/DC3)

7.2.5 LAN

L'onglet **LAN** comprend les paramètres réseau dont **TCP/IP**, **Current TCP/IP (TCP/IP actuel)**, **Protocol (Protocole)**, **Server (Serveur)** et **SNMP Trap (Interruption SNMP)**.

The screenshot displays the LAN configuration interface with the following sections and settings:

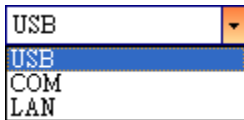
- TCPMP**
 - IP Address: 192 . 168 . 1 . 1
 - Subnet Mask: 255 . 255 . 255 . 0
 - Gateway: 0 . 0 . 0 . 0
- Current TCP/IP**
 - IP Address:
 - Subnet Mask:
 - Gateway:
- SNMP Trap**
 - Trap1: Disable (dropdown), 0 . 0 . 0 . 0
 - Trap2: Disable (dropdown), 0 . 0 . 0 . 0
- Protocol**
 - Socket: Enable (dropdown)
 - Port Number: 9100 (dropdown)
 - SNMP: Enable (dropdown)
- Server**
 - DHCP: Enable (dropdown)
 - Host Name: (empty text field)
 - Client ID: FFFFFFFFFFFFFFFFFFFFFFFFFFFFFFFF (text field)

At the top of the interface, there are tabs for General, COM, LAN (selected), IPv6, WLAN, and Bluetooth. Below the tabs are 'Send' and 'Get' buttons.

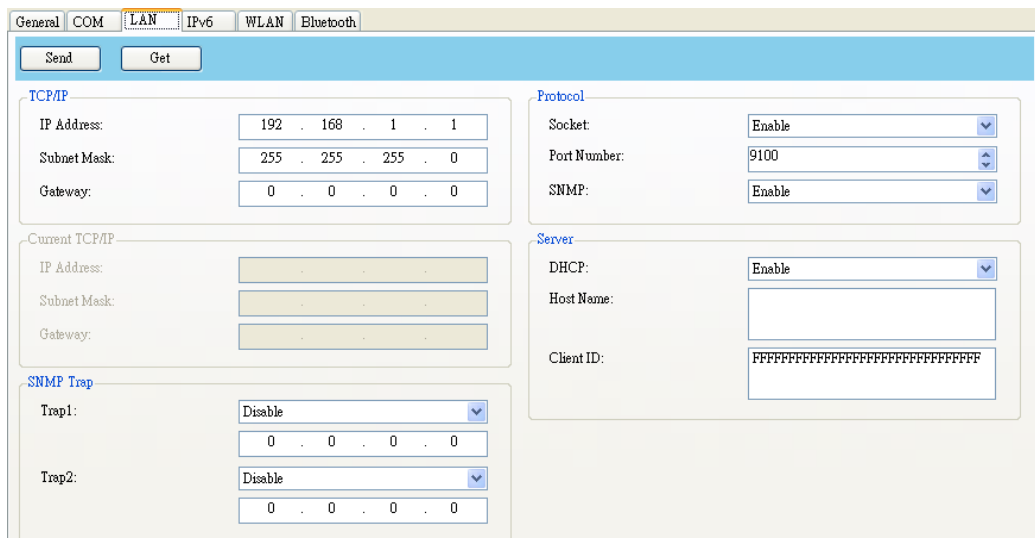
8 Configuration d'une connexion LAN

Si vous voulez utiliser le port **LAN** pour transférer des données, vous devez configurer la connexion réseau dans l'onglet **LAN**.

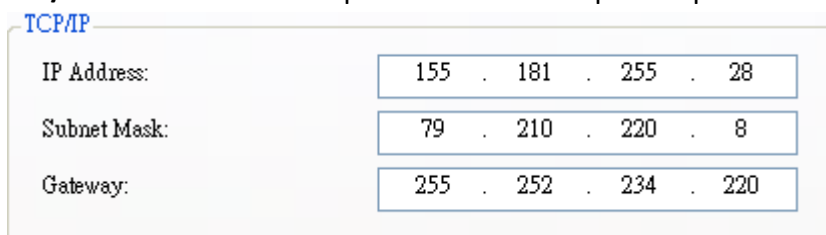
1. Connectez l'imprimante et l'ordinateur à un périphérique réseau (concentrateur, commutateur ou routeur) avec des câbles Ethernet.
2. Dans la liste **Input/Output Port (Port d'entrée/sortie)**, cliquez sur **USB** ou **COM**.



3. Dans le volet **Navigation**, cliquez sur **Parameter Setting (Configuration des paramètres)** et cliquez sur l'onglet **LAN**.



4. Pour configurer les paramètres TCP/IP, plusieurs solutions sont possibles :
 - Si vous possédez une adresse IP statique, complétez les champs **IP Address (Adresse IP)**, **Subnet Mask (Masque de sous-réseau)** et **Gateway (Passerelle)** sous **TCP/IP** en fonction de vos paramètres réseau puis cliquez sur **Send (Envoyer)**.



- Si vous n'avez pas d'adresse IP statique, vérifiez que l'option **DHCP** est activée et cliquez sur **Send (Envoyer)**.

Server

DHCP: Enable

Host Name:

Client ID: FFFFFFFFFFFFFFFFFFFFFFFFFF

5. Au redémarrage de l'imprimante, cliquez sur **Get (Récupérer)** pour obtenir les informations TCP/IP de l'imprimante. Si vous utilisez une adresse IP statique, vous obtiendrez les mêmes paramètres TCP/IP qu'à l'étape précédente. Si vous utilisez DHCP, le serveur DHCP complétera automatiquement les champs **IP Address (Adresse IP)**, **Subnet Mask (Masque de sous-réseau)** et **Gateway (Passerelle)** sous **Current TCP/IP (TCP/IP actuel)**.

General CDM LAN IPv6 WLAN Bluetooth

Send Get

TCP/IP

IP Address: 192 . 168 . 1 . 1

Subnet Mask: 255 . 255 . 255 . 0

Gateway: 0 . 0 . 0 . 0

Protocol

Socket: Enable

Port Number: 9100

SNMP: Enable

Current TCP/IP

IP Address: 192 . 168 . 7 . 130

Subnet Mask: 255 . 255 . 248 . 0

Gateway: 192 . 168 . 0 . 4

Server

DHCP: Enable

Host Name:

Client ID: FFFFFFFFFFFFFFFFFFFFFFFFFF

SNMP Trap

Trap1: Enable

192 . 168 . 1 . 38

Trap2: Disable

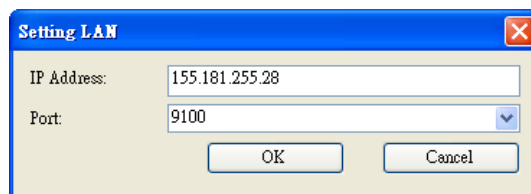
0 . 0 . 0 . 0

6. Dans la liste **Input/Output Port (Port d'entrée/sortie)**, cliquez sur **LAN** puis sur **Setting (Configuration)**.



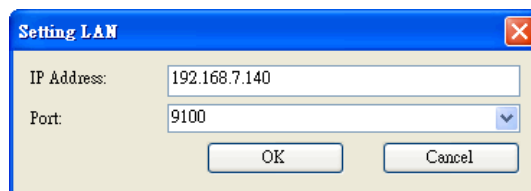
7. Dans la boîte de dialogue **Setting LAN (Configuration LAN)**, configurez votre adresse IP à l'aide d'une des deux méthodes suivantes :

- Si vous utilisez une adresse IP statique, dans le champ **IP Address (Adresse IP)**, indiquez l'adresse IP sous **TCP/IP** dans l'onglet **LAN** puis cliquez sur **OK**.



The screenshot shows a dialog box titled "Setting LAN" with a close button in the top right corner. It contains two input fields: "IP Address:" with the value "155.181.255.28" and "Port:" with the value "9100" and a dropdown arrow. At the bottom, there are two buttons: "OK" and "Cancel".

Si vous utilisez une adresse IP dynamique fournie par le serveur DHCP, dans le champ **IP Address**, indiquez l'adresse IP sous **Current TCP/IP** dans l'onglet **LAN** puis cliquez sur **OK**.



The screenshot shows a dialog box titled "Setting LAN" with a close button in the top right corner. It contains two input fields: "IP Address:" with the value "192.168.7.140" and "Port:" with the value "9100" and a dropdown arrow. At the bottom, there are two buttons: "OK" and "Cancel".



Remarque Quand DHCP est activé et que l'imprimante reste en veille pendant longtemps, l'adresse IP de l'imprimante peut changer. Cliquez sur **Get** (Récupérer) pour obtenir la nouvelle adresse IP si l'adresse IP actuelle ne fonctionne pas.

8.1 IPv6

L'onglet **IPv6** comprend les paramètres IPv6, y compris **IPv6** et **Current IPv6 (IPv6 actuelle)**.

The screenshot shows a configuration window with tabs for General, COM, LAN, IPv6, WLAN, and Bluetooth. The IPv6 tab is active. Below the tabs are 'Send' and 'Get' buttons. The IPv6 configuration section includes:

- Mode: MANUAL (dropdown)
- Address Type: NONE (dropdown)
- IP Address: 0000:0000:0000:0000:0000:0000:0000:0000
- Interface ID: 0000 : 0000 : 0000 : 0000

The Current IPv6 section includes:

- IP Address: (empty field)
- Link-Local Address: (empty field)

Configuration d'une connexion IPv6

Avant de configurer IPv6, vérifiez que vous avez une connexion IPv6.

1. Pour configurer les paramètres IPv6, deux solutions sont possibles :
 - Si vous possédez une adresse IPv6 statique, dans la liste **Mode**, cliquez sur **MANUAL (MANUELLE)**. Dans le champ **IP Address (Adresse IP)**, entrez l'adresse IPv6 puis cliquez sur **Send (Envoyer)**.

The screenshot shows the same configuration window as above, but with the following changes:

- Mode: MANUAL (dropdown)
- Address Type: NORMAL (dropdown)
- IP Address: 2610:0008:6800:2f3b:02ab:00fe:fe9a:030a
- Interface ID: 0000 : 0000 : 0000 : 0000

- Si vous ne possédez pas d'adresse IPv6 statique, dans la liste **Mode**, cliquez sur **DHCPv6**. Dans le champ **Address Type (Type d'adresse)**, entrez **Normal** puis cliquez sur **Send(Envoyer)**.

The screenshot shows the IPv6 configuration window with the following fields:

Mode:	DHCPv6
Address Type:	NORMAL
IP Address:	0000:0000:0000:0000:0000:0000:0000:0000
Interface ID:	0000 : 0000 : 0000 : 0000

2. Au redémarrage de l'imprimante, cliquez sur **Get (Récupérer)** pour obtenir les informations IPv6 de l'imprimante. Si vous utilisez une adresse IPv6 statique, vous obtiendrez les mêmes paramètres qu'à l'étape précédente. Si vous utilisez DHCPv6, le serveur DHCP complètera automatiquement les champs **IP Address (Adresse IP)**, **Link-Local Address (Adresse locale segment)** sous **Current IPv6 (IPv6 actuel)**.

The screenshot shows the IPv6 configuration window with the following fields:

Mode:	DHCPv6
Address Type:	NORMAL
IP Address:	0000:0000:0000:0000:0000:0000:0000:0000
Interface ID:	0000 : 0000 : 0000 : 0000

Current IPv6

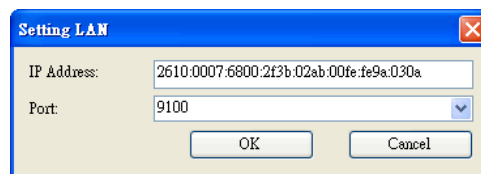
IP Address:	1111:0003:0000:0000:0000:0000:0000:0001
Link-Local Address:	fe80:0000:0000:0000:1234:56ff:fe78:9aaa

3. Dans la liste **Input/Output Port (Port d'entrée/sortie)**, cliquez sur **LAN** puis sur **Setting (Configuration)**.

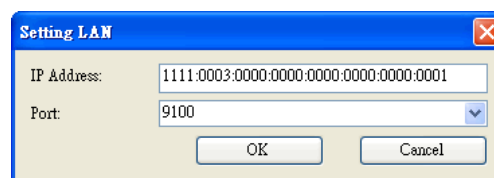
The screenshot shows a dropdown menu with 'LAN' selected, and a 'Setting' button next to it. The LAN status is shown as 'LAN 192.168.10.20:9100'.

4. Dans la boîte de dialogue **Setting LAN (Configuration LAN)**, configurez votre adresse IP à l'aide d'une des deux méthodes suivantes :

- Si vous utilisez une adresse IP statique, dans le champ **IP Address (Adresse IP)**, indiquez l'adresse IP sous **IPv6** dans l'onglet **IPv6** puis cliquez sur **OK**.



- Si vous utilisez une adresse IP dynamique fournie par le serveur DHCPv6, dans le champ **IP Address**, indiquez l'adresse IP sous **Current IPv6** dans l'onglet **IPv6** puis cliquez sur **OK**.



9 Onglet WLAN

L'onglet **WLAN** comprend les paramètres de réseau sans fil, y compris **IPv4**, **Current IPv4 (IPv4 actuel)**, **Authentication (Authentification)**, **Information**, **WEP**, **WPA**, **Initialization (Initialisation)**, **Protocol (Protocole)**, **Current Protocol (Protocole actuel)**, **Server (Serveur)** et **EAP**.

The screenshot displays the WLAN configuration page with the following sections and settings:

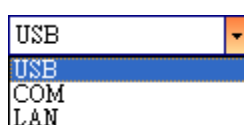
- General:** Send, Get buttons.
- IPv4:** IP Address: 192 . 168 . 1 . 1; Subnet Mask: 255 . 255 . 255 . 0; Gateway: 0 . 0 . 0 . 0.
- Current IPv4:** IP Address, Subnet Mask, Gateway (empty fields).
- Information:** RSSI: 0 dBm.
- Authentication:** Network Authentication: Open.
- WEP:** WEP: OFF; WEP Key Index: 1; WEP Input Type: ASCII; WEP Key1, WEP Key2, WEP Key3, WEP Key4 (empty fields).
- WPA:** WPA Encryption: Disable; WPA Pre-shared Key: 00000000.
- Initialization:** Module Restore Default (unchecked), Region (unchecked).
- Protocol:** Network Type: Infrastructure; Channel: 11; SSID: SATO_PRINTER; Port Number: 9100.
- Current Protocol:** Channel, SSID (empty fields).
- Server:** DHCP: Auto; Host Name (empty field).
- EAP:** EAP Method: Disable; EAP User Name: anonymous; EAP Password: anonymous.

9.1 Configuration d'une connexion

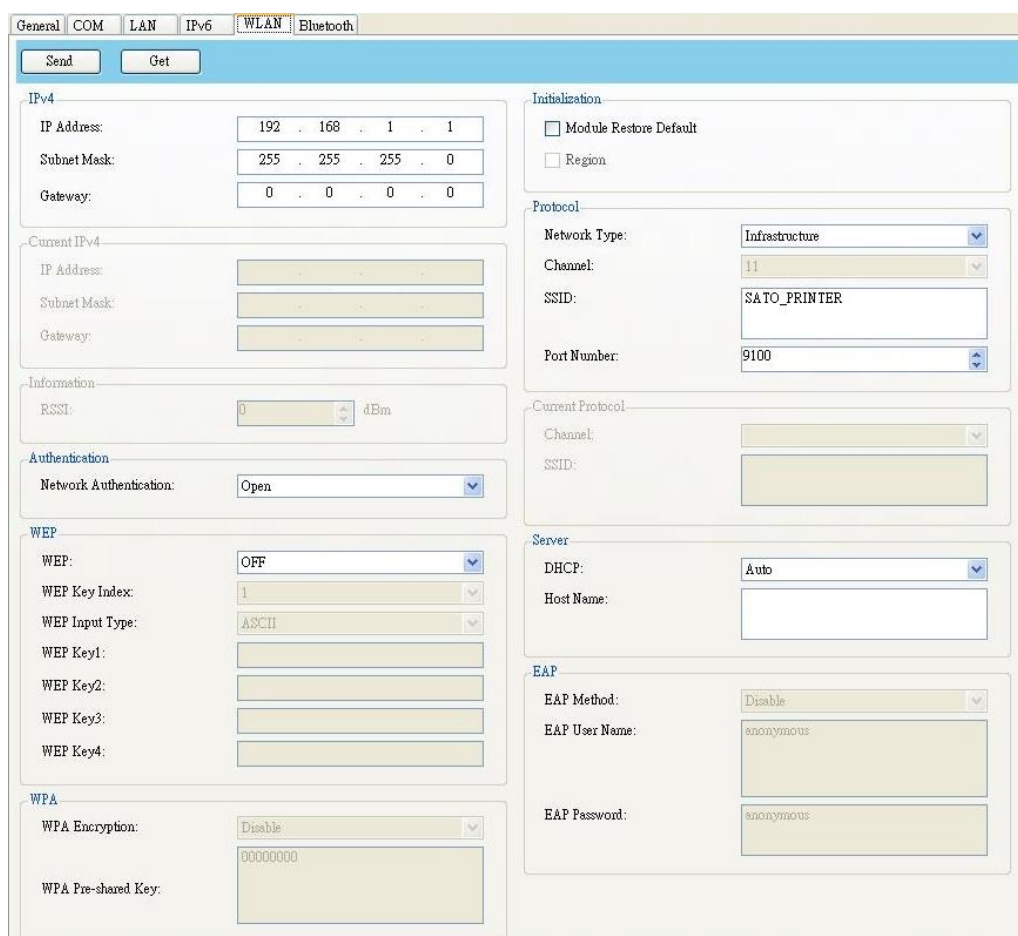
WLAN

Avant de configurer une connexion LAN sans fil, vérifiez que votre ordinateur est connecté à un réseau sans fil.

1. Dans la liste **Input/Output Port (Port d'entrée/sortie)**, cliquez sur **USB** ou **COM**.



2. Dans le volet **Navigation**, cliquez sur **Parameter Setting (Configuration des paramètres)** et cliquez sur l'onglet **WLAN**.



The screenshot displays the WLAN configuration page with the following settings:

- IPv4:** IP Address: 192.168.1.1, Subnet Mask: 255.255.255.0, Gateway: 0.0.0.0
- Current IPv4:** IP Address, Subnet Mask, Gateway (empty)
- Information:** RSSI: 0 dBm
- Authentication:** Network Authentication: Open
- WEP:** WEP: OFF, WEP Key Index: 1, WEP Input Type: ASCII, WEP Key1-4 (empty)
- WPA:** WPA Encryption: Disable, WPA Pre-shared Key: 00000000
- Initialization:** Module Restore Default (unchecked), Region (unchecked)
- Protocol:** Network Type: Infrastructure, Channel: 11, SSID: SATO_PRINTER, Port Number: 9100
- Current Protocol:** Channel, SSID (empty)
- Server:** DHCP: Auto, Host Name (empty)
- EAP:** EAP Method: Disable, EAP User Name: anonymous, EAP Password: anonymous

3. Dans le champ **SSID**, entrez le nom du réseau auquel vous êtes connecté et indiquez votre mot de passe à l'aide d'une des méthodes suivantes :

SSID:	dlink
-------	-------

- Si vous utilisez **Open (Ouvert)** et que **WEP** est activé, sélectionnez le type de mot de passe WEP dans la liste **WEP Input Type (Type d'entrée WEP)**. Ensuite, entrez votre mot de passe WEP dans l'un des champs **WEP Key (Clé WEP)** et sélectionnez la clé à utiliser dans la liste **WEP Key Index (Index de clés WEP)**.

WEP

WEP:	ON
WEP Key Index:	1
WEP Input Type:	ASCII
WEP Key1:	00000000
WEP Key2:	
WEP Key3:	
WEP Key4:	

- Si vous utilisez **WPA-Personal** ou **WPA2 Personal**, entrez votre mot de passe dans le champ **WPA Pre-shared Key (Clé WPA prépartagée)**.

WPA

WPA Encryption:	AUTO
WPA Pre-shared Key:	00000000

- Si vous utilisez **802.1X, WPA-Enterprise** ou **WPA2 Enterprise**, sélectionnez la méthode d'authentification EAP dans la liste **EAP Method (Méthode EAP)** et entrez votre nom d'utilisateur et votre mot de passe dans les champs **EAP User Name (Nom d'utilisateur EAP)** et **EAP Password (Mot de passe EAP)**. Si vous utilisez le mode TTLS, vous pouvez choisir la méthode de chiffrement TTLS dans la liste **TTLS Method (Méthode TTLS)**.

EAP

EAP Method:	EAP-TTLS
EAP User Name:	anonymous
EAP Password:	anonymous

4. Pour configurer les paramètres IPv4, deux solutions sont possibles :
- Si vous possédez une adresse IP statique, complétez les champs **IP Address (Adresse IP)**, **Subnet Mask (Masque de sous-réseau)** et **Gateway (Passerelle)** sous **IPv4** en fonction de vos paramètres réseau, vérifiez que l'option **DHCP** est désactivée puis cliquez sur **Send (Envoyer)**.

IPv4

IP Address:	155 . 181 . 255 . 28
Subnet Mask:	79 . 210 . 220 . 8
Gateway:	255 . 252 . 234 . 220

Server

DHCP:	Disable
Host Name:	

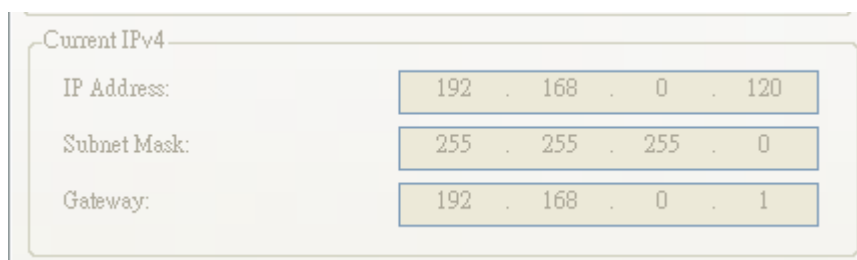
- Si vous n'avez pas d'adresse IP statique, vérifiez que l'option **DHCP** est activée et cliquez sur **Send (Envoyer)**.

Server

DHCP:	Enable
Host Name:	

5. Au redémarrage de l'imprimante, cliquez sur **Get (Récupérer)** pour obtenir les informations IPv4 de l'imprimante. Si vous utilisez une adresse IP statique, vous obtiendrez les mêmes paramètres qu'à l'étape précédente. Si vous utilisez DHCP, le serveur DHCP complétera

automatiquement les champs **IP Address (Adresse IP)**, **Subnet Mask (Masque de sous-réseau)** et **Gateway (Passerelle)** sous **Current IPv4 (IPv4 actuel)**.



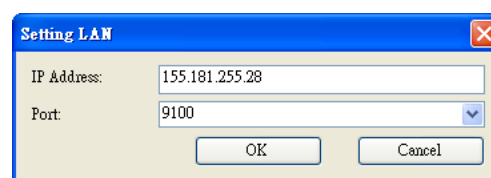
Current IPv4	
IP Address:	192 . 168 . 0 . 120
Subnet Mask:	255 . 255 . 255 . 0
Gateway:	192 . 168 . 0 . 1

6. Dans la liste **Input/Output Port (Port d'entrée/sortie)**, cliquez sur **LAN** puis sur **Setting (Configuration)**.



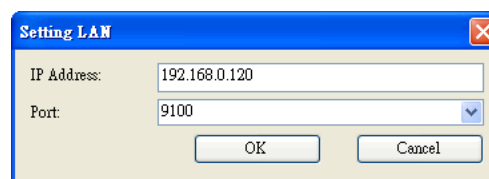
7. Dans la boîte de dialogue **Setting LAN (Configuration LAN)**, configurez votre adresse IP à l'aide d'une des deux méthodes suivantes :

- Si vous utilisez une adresse IP statique, dans le champ **IP Address (Adresse IP)**, indiquez l'adresse IP sous **IPv4** dans l'onglet **WLAN** puis cliquez sur **OK**.



Setting LAN	
IP Address:	155.181.255.28
Port:	9100
<input type="button" value="OK"/> <input type="button" value="Cancel"/>	

- Si vous utilisez une adresse IP dynamique fournie par le serveur DHCP, dans le champ **IP Address**, indiquez l'adresse IP sous **Current IPv4** dans l'onglet **WLAN** puis cliquez sur **OK**.



Setting LAN	
IP Address:	192.168.0.120
Port:	9100
<input type="button" value="OK"/> <input type="button" value="Cancel"/>	

10 Bluetooth

L'onglet **Bluetooth** comprend les paramètres de configuration de Bluetooth.

Nom de la propriété	Description
Pincode (Code PIN)	Code PIN Bluetooth de l'imprimante.
Device Name (Nom de l'appareil)	Nom d'appareil Bluetooth de l'imprimante.
BD Address (Adresse BD)	Adresse MAC Bluetooth de l'imprimante.
Inquiry Control (Contrôle demande)	<p>Cette option détermine comment l'imprimante est détectée par d'autres appareils Bluetooth.</p> <p>Response is made at any time (Réponse à tout moment) L'imprimante peut toujours être détectée.</p> <p>No response (Pas de réponse) L'imprimante ne peut pas être détectée.</p> <p>Response only within 60sec after a power on (Réponse dans les 60 secondes après mise sous tension) L'imprimante peut être détectée dans les 60 secondes suivant sa mise sous tension.</p>

10.1 Connexion sans fil Bluetooth

Les imprimantes équipées de Bluetooth peuvent se connecter plus facilement à Internet. Vous pouvez transmettre des données à l'imprimante où qu'elle soit pour autant que cela reste dans la portée de communication de Bluetooth.

10.1.1 Bluetooth

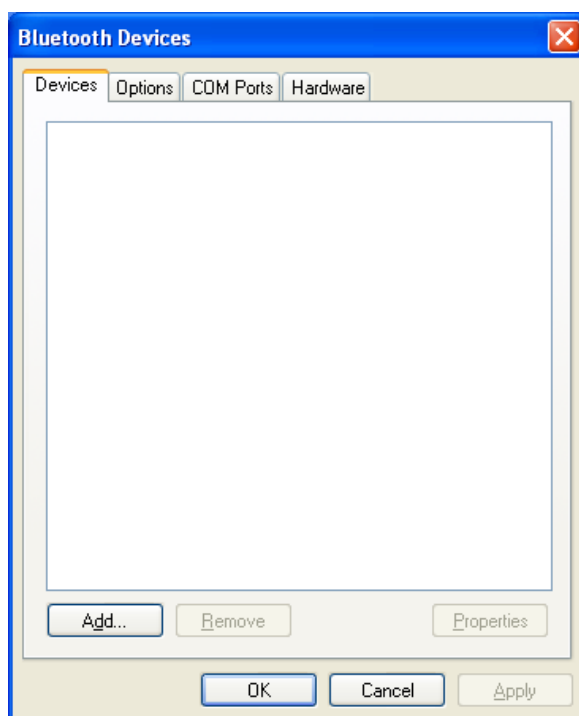
L'écran de configuration de Bluetooth peut varier selon l'ordinateur ou l'appareil. Dans cet exemple, nous utilisons un ordinateur Windows XP.

Pour configurer une connexion Bluetooth pour l'imprimante, procédez comme suit :

1. Cliquez sur l'icône Bluetooth dans la barre d'état système.



2. Dans la boîte de dialogue **Périphériques Bluetooth**, cliquez sur **Ajouter**.

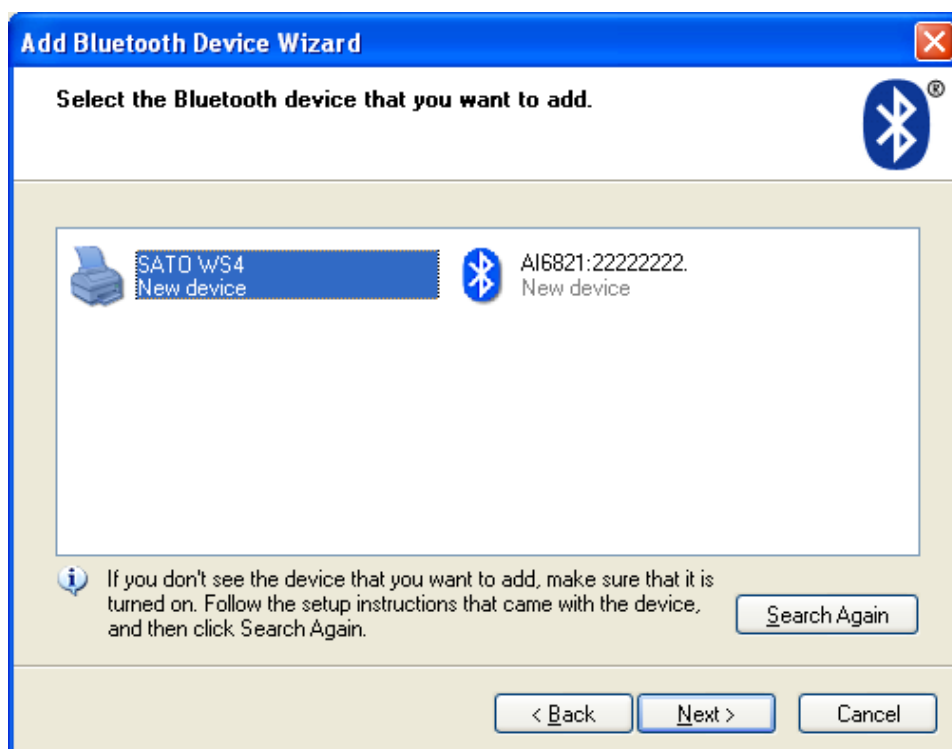


3. Dans la boîte de dialogue **Assistant Ajout de périphérique Bluetooth**,

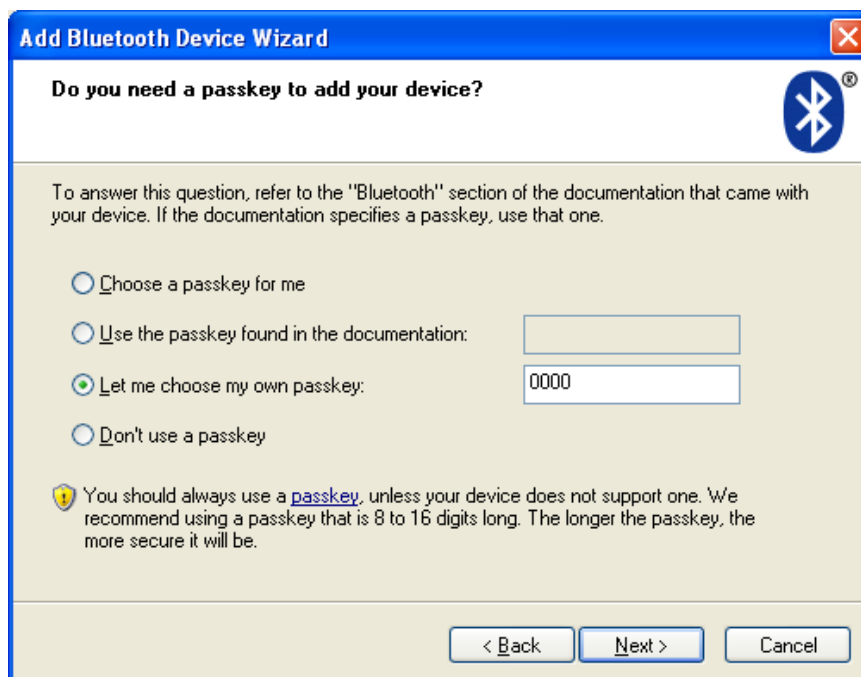
sélectionnez **Mon périphérique est configuré et prêt à être détecté.** et cliquez sur **Suivant.**



4. Cliquez sur **SATO WS4** puis sur **Suivant.**

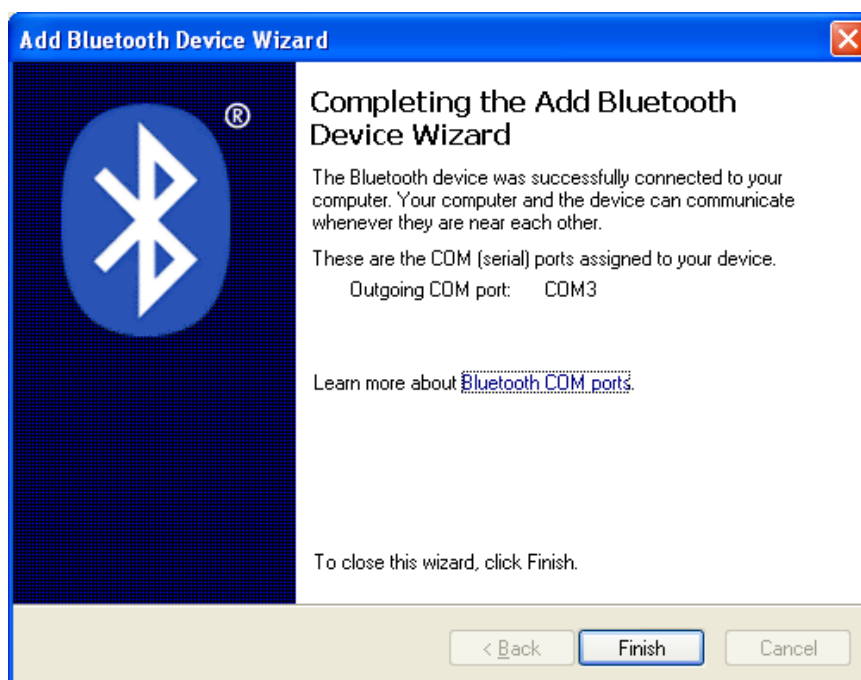


5. Cliquez sur **Me laisser choisir ma propre clé de sécurité**. La clé par défaut est **0000**. Après avoir saisi la clé, cliquez sur **Suivant**.



6. L'ordinateur va tenter de se connecter à l'imprimante. S'il réussit, vous verrez un message indiquant la réussite de l'opération. Prenez note du port COM sortant puis cliquez sur **Terminer**.

Remarque Si vous oubliez le numéro de port, dans la boîte de dialogue **Périphériques Bluetooth**, cliquez sur l'onglet **Ports COM** pour voir le port COM virtuel attribué à l'imprimante.



11 Spécifications

11.1 Imprimante

Modèle	WS4DT et WS4TT	
Technique d'impression	Thermique direct ou transfert thermique	
Résolution	203 PPP (8 points/mm)	300 ppp (12 points/mm)
Alignement du support	Alignement centré	
Mode de fonctionnement	Standard : continu, détachable	
Capteurs	DT : Capteur Gap (transmissif, fixe)	
	TT : Capteur Gap (transmissif, fixe) Décalage : 6,27mm - Capteur d'usine par défaut	
	Capteur I-Mark (réflectif, mobile)	
	Commutateur tête ouverte	
	Capteur de ruban	
Vitesse d'impression	WS408 : 2, 3, 4, 5, 6 pouces/sec (50,8, 76,2, 101,6, 127, 152,4 mm/s)	
	WS412 : 2, 3, 4 pouces/sec (50,8, 76,2, 101,6 mm/s)	
	2 et 3 ips pour le mode distributeur	
	Ne définissez pas une vitesse d'impression de 4 ips ou plus lorsque le module de décollage est installé et que son capot est ouvert.	
Contraste de l'impression	Niveau de contraste — SBPL : 1 à 5	
	Par défaut – DT : SBPL 3	TT : SBPL 3
Zone imprimable max.	Longueur 999 mm x Largeur 104 mm	
Zone non imprimable	Sens du pas - Haut : 1,5 mm, bas : 1,5 mm (bande de support exclue)	
	Sens de la largeur - Gauche : 1,5 mm, droite : 1,5 mm (bande de support exclue)	
Interface	Modèle STANDARD : USB (type A et B), Ethernet, RS232C	
	Modèle LAN : USB (type A et B), Ethernet	

Modèle	WS4DT et WS4TT
Interface en option	Bluetooth, LAN sans fil
Mémoire embarquée	Mémoire standard (ROM Flash) : 16 Mo Mémoire utilisateur : 2 Mo Mémoire standard (SDRAM) : 32 Mo
Mémoire externe	USB : 16 Go max.
Panneau	2 voyants LED, 1 bouton
Voyant	1 ^{re} LED : rouge et verte (plusieurs combinaisons : orange) 2 ^e LED : rouge et verte (plusieurs combinaisons : orange)
Polices	Bitmap : XS, XU, XM, XB, XL, OCR-A, OCR-B Dimensionnables : CG Times, CG Triumvirate

11.2 Support

Propriétés	Description
Taille du support	<p>Mode continu</p> <p>Longueur (TT) : 8 mm à 996 mm (bande de support incluse 11 à 999 mm)</p> <p>Longueur (DT) : 8 mm à 996 mm (bande de support incluse 11 à 999 mm)</p> <p>Largeur : 22,4 mm à 115 mm (bande de support incluse 25,4 à 118 mm)</p> <p>Mode détachable</p> <p>Longueur (TT) : 8 mm à 996 mm (bande de support incluse 11 à 999 mm)</p> <p>Longueur (DT) : 30 mm à 996 mm (bande de support incluse 33 à 999 mm)</p> <p>Largeur : 22,4 mm à 115 mm (bande de support incluse 25,4 à 118 mm)</p> <p>Mode distributeur</p> <p>Longueur (TT) : 23,4 mm à 150,4 mm (bande de support incluse 26,4 à 152,4 mm)</p> <p>Longueur (DT) : 35 mm à 150,4 mm (bande de support incluse 38 à 153,4 mm)</p> <p>Largeur : 22,4 mm à 115 mm (bande de support incluse 25,4 à 118 mm)</p> <p>Mode massicot</p> <p>Longueur (TT) : 19,4 mm à 993 mm (bande de support incluse 22,4 à 996 mm)</p> <p>Longueur (DT) : 35 mm à 993 mm (bande de support incluse 38 à 996 mm)</p> <p>Largeur : 22,4 mm à 115 mm (bande de support incluse 25,4 à 118 mm)</p> <p>Épaisseur du support : 0,06 à 0,19 mm</p> <p>Diamètre max du rouleau : 127 mm</p> <p>Diamètre max. du rouleau pour dérouleur externe : 216 mm</p>
Type de support	Étiquette - transfert thermique

	Étiquette RFID - transfert thermique
	Étiquette - thermique direct
	Étiquette RFID - thermique direct
	Papier en rouleau (face extérieure/intérieure)
	Papier en paravent
Taille du ruban	Longueur : 100 m (ϕ mandrin : 0,5 pouce), 300 m max (ϕ mandrin : 1 pouce)
	Largeur : 40 mm ~ 110 mm
Type de ruban	Cire, cire-résine et résine
	Encrage face intérieure ou face extérieure

11.3 Codes-barres

Code-barres unidimensionnel	UPC-A
	UPC-E
	JAN/EAN
	CODE39
	CODE93
	CODE128
	GS1-128 (UCC/EAN128)
	CODABAR (NW-7)
	ITF
	Industrial 2of5
	MSI
	UPC add-on code
	POSTNET
	GS1 DataBar Omnidirectional
	GS1 DataBar Truncated
	GS1 DataBar Stacked
	GS1 DataBar Stacked Omnidirectional
	GS1 DataBar Limited
	GS1 DataBar Expanded
	GS1 DataBar Expanded Stacked
Code-barres bidimensionnel	QR Code
	PDF417 (including MicroPDF)
	DataMatrix (ECC200)
	GS1 DataMatrix
	MaxiCode
Symbole composite	EAN-13 Composite (CC-A/CC-B)
	EAN-8 Composite (CC-A/CC-B)
	UPC-A Composite (CC-A/CC-B)
	UPC-E Composite (CC-A/CC-B)
	GS1 DataBar Composite (CC-A/CC-B)
	GS1 DataBar Truncated Composite (CC-A/CC-B)
	GS1 DataBar Stacked Composite (CC-A/CC-B)
	GS1 DataBar Stacked Composite (CC-A/CC-B)



GS1 DataBar Expanded Stacked
Composite (CC-A/CC-B)
GS1 DataBar Expanded Composite
(CC-A/CC-B)
GS1 DataBar Stacked Omnidirectional
Composite (CC-A/CC-B)
GS1 DataBar Limited Composite
(CC-A/CC-B)
GS1-128 Composite (CC-A/CC-B/CC-C)

11.4 Bluetooth

Propriétés	I/F Bluetooth
Standard	Bluetooth 2.1 + EDR or later
Périphérique activé	WS Series
Température de fonctionnement	41°F (5°C) ~ 104°F (40°C)
Température de stockage	-4°F (-20°C) ~ 140°F (60°C)
Humidité ambiante	25 ~ 85 % Non-condensing R.H
Humidité de stockage	10 ~ 90 % Non-condensing R.H
Type de connexion	Only one-to-one connection is supported.
Profil de support	Serial Port Profile (SPP) PIN code is supported.
Classe de transmission radio	CLASS 2
Méthode de transmission	Bi-directional (Half-duplex)
Contrôle du flux	Credit based flow control
Mode de fonctionnement	Slave Mode
Distance de transmission	3 m (360 degrees)
Mode SR en analyse de page/demande	R1 Scan Interval 1.28 sec. Scan Window 22.5 msec.
Plage de fréquence RF	2402 ~ 2480 MHz
Puissance de sortie nominale	+4 dBm (2.51 mW) MAX

11.5 LAN sans fil

Propriétés		I/F LAN sans fil		
Matériel	Protocole	IEEE 802.11 b/g/n		
	Périphérique activé	Série WS4		
	Température de fonctionnement	-4°F (-20°C) ~ 185°F (+85°C)		
	Destination	États-Unis	Europe	
	Fréquence (canal central)	2412 ~ 2462 MHz	2412 ~ 2472 MHz	
	Canal	1 à 11 can.	1 à 13 can.	
	Espacement	5 MHz		
	Vitesse de transmission/ modulation	IEEE 802.11b	Méthode de transmission	Conforme à la méthode DSSS IEEE 802.11b
			Canal	Selon le pays
			Vitesse de transmission des données/ modulation	11/5.5 Mbit/s : CCK 2 Mbit/s : DQPSK 1 Mbit/s : DBPSK
IEEE 802.11g	Méthode de transmission	Conforme à la méthode OFDM IEEE 802.11g Méthode DSSS		
	Canal	Selon le pays		
	Vitesse de transmission des données/ modulation	54/48 Mbit/s : 64 QAM 36/24 Mbit/s : 16 QAM 18/12 Mbit/s : QPSK 9/6 Mbit/s : BPSK		
IEEE 802.11n	Méthode de transmission	Conforme à la méthode OFDM IEEE 802.11n		
	Canal	(États-Unis) 1 - 11 can. (Japon/Allem.) 1 - 13 can.		
	Vitesse de transmission des données/ modulation	20 MHz : 6,5M / 7,2M / 13M / 14,4M / 19,5M / 21,7M / 26M / 28,9M / 39M / 43,3M / 52M /		

Propriétés		I/F LAN sans fil
		57,8M / 58,5M / 65M / 72,2M (Auto-détection)
Antenne	Antenne externe	
Puissance aérienne	802.11b	Max. +15 dBm
	802.11g	Max. +17 dBm
	802.11n	Max. +17 dBm
Logiciel	Mode de connexion	Infrastructure, ad hoc
	Adresse IP par défaut	192.168.1.1
	Masque de sous-réseau par défaut	255.255.255.0
	ESSID par défaut	SATO_PRINTER
	Sécurité	IEEE 802.11i
	Chiffrement	WEP 128 bits, TKIP (WPA), AES (WPA2)
	Autorisation	Clé partagée, système ouvert, PSK, PEAP, TLS, TTLS, LEAP, EAP-FAST
	Protocole (*)	TCP/IP, Socket, DHCP
	Paramètre LAN sans fil et surveillance d'état	Paramètre : commande (utilitaire de l'imprimante)

11.6 Ethernet

Propriétés	Description
Port	RJ-45
Vitesse	10Base-T/100Base-T (Auto Detecting)
Protocole	ARP, IP, ICMP, UDP, TCP, HTTP, DHCP, Socket, LPR, IPv4, IPv6, SNMPv2
Mode	TCP Server/Client, UDP Client
Technologie	HP Auto-MDIX, Auto-Negotiation

11.7 Environnement électrique et d'utilisation

Propriétés	Description
Alimentation	Tension : 100 VCA - 240 VCA ± 10 % (portée totale) Fréquence : 50 Hz - 60 Hz ± 5 %
Consommation	90 W
Température	Fonctionnement : 5 °C ~ 40 °C Stockage : -40 °C ~ 60 °C
Humidité :	Fonctionnement : HR 25 à 85 % (sans condensation) Stockage : HR 10 à 90 % (sans condensation)

11.8 Dimensions physiques

Dimension	Taille et poids
Dimensions	L 220,6 \pm 0,5mm x l 278,5 \pm 0,5mm x H 182 \pm 0,5mm Hauteur avec capot ouvert : 358,1 mm
Poids	2,48 kg \pm 3% (sans support ni options) ou moins

12 Précautions de sécurité

Cette section explique comment utiliser l'imprimante en toute sécurité. Lisez attentivement les informations suivantes avant d'utiliser l'imprimante.

Symboles pictographiques

Différents symboles pictographiques sont illustrés dans le présent manuel d'utilisation et sur les étiquettes de l'imprimante. Ils attirent l'attention sur les consignes à respecter pour utiliser l'imprimante en toute sécurité et éviter les dommages physiques et matériels. La signification des symboles est décrite ci-dessous. Il est important de bien comprendre les symboles avant de lire le reste du texte.



AVERTISSEMENT

Si vous ignorez les instructions associées à ce symbole et que vous n'utilisez pas correctement l'imprimante, vous vous exposez à des risques de blessures graves, voire mortelles.



ATTENTION

Si vous ignorez les instructions associées à ce symbole et que vous n'utilisez pas correctement l'imprimante, vous risquez de provoquer des dommages matériels ou corporels.



Le pictogramme \triangle signifie que la prudence est de rigueur. Il contient un symbole d'avertissement spécifique (le symbole illustré à gauche attire l'attention sur le risque d'électrocution).



Le pictogramme \otimes désigne une interdiction. L'action interdite est illustrée dans le pictogramme ou expliquée après celui-ci (le symbole à gauche indique que le démontage est interdit).



Le pictogramme \bullet désigne une action obligatoire. L'action obligatoire est illustrée dans le pictogramme (le symbole à gauche indique qu'il faut débrancher le câble de la prise).

 **AVERTISSEMENT**

Ne pas placer l'imprimante sur une surface instable



- Ne placez pas l'imprimante sur une surface instable, par exemple une table bancale, une surface inclinée ou soumise à de fortes vibrations. Si l'imprimante tombe ou bascule, elle pourrait blesser quelqu'un.

Ne pas poser de récipients contenant de l'eau ou un autre liquide sur l'imprimante



- Ne placez pas de vases, de tasses ou d'autres récipients contenant du liquide, par exemple de l'eau ou des produits chimiques, ou encore de petits objets métalliques, à proximité de l'imprimante. S'ils se renversent et pénètrent à l'intérieur de l'imprimante, mettez-la immédiatement hors tension, débranchez le câble d'alimentation et contactez votre revendeur SATO ou le centre d'assistance technique. L'utilisation de l'imprimante dans ces conditions peut provoquer un incendie ou une électrocution.

Ne pas introduire d'objets dans l'imprimante



- Ne laissez pas tomber ou n'introduisez pas des objets métalliques ou inflammables dans les ouvertures ou logements de l'imprimante (connecteurs de câbles, etc.). Si des corps étrangers pénètrent à l'intérieur de l'imprimante, mettez-la immédiatement hors tension, débranchez le câble d'alimentation et contactez votre revendeur SATO ou le centre d'assistance technique. L'utilisation de l'imprimante dans ces conditions peut provoquer un incendie ou une électrocution.

Ne pas utiliser une tension autre que la tension spécifiée



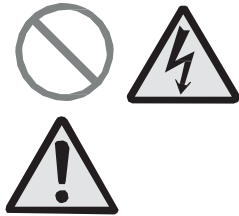
- N'utilisez pas une tension autre que la tension spécifiée. Cela pourrait provoquer un incendie ou une électrocution.

Toujours raccorder à la terre



- Raccordez toujours l'imprimante à la terre sans quoi vous vous exposez à des risques d'électrocution.

Manipulation du câble d'alimentation



- Veillez à ne pas endommager, rompre ou changer le câble d'alimentation. Évitez aussi de placer des objets lourds sur le câble d'alimentation, de le chauffer ou de le tirer car cela risque d'endommager le câble et de provoquer un incendie ou une électrocution.
- Si le câble d'alimentation est endommagé (conducteurs exposés, fils coupés, etc.), contactez votre revendeur SATO ou le service d'assistance technique. L'utilisation du câble d'alimentation dans ces conditions peut provoquer un incendie ou une électrocution.
- Évitez de changer, de plier trop fortement, de tordre ou de tirer sur le câble d'alimentation. L'utilisation du câble dans ces conditions peut provoquer un incendie ou une électrocution.

Lorsque l'imprimante est tombée ou endommagée



- Si vous laissez tomber l'imprimante ou que vous l'endommagez, mettez-la immédiatement hors tension, débranchez le câble d'alimentation et contactez votre revendeur SATO ou le centre d'assistance technique. L'utilisation de l'imprimante dans ces conditions peut provoquer un incendie ou une électrocution.

N'utilisez pas l'imprimante si elle présente le moindre signe d'anomalie.



- Si vous continuez à utiliser l'imprimante alors qu'elle présente une anomalie (présence de fumée ou d'odeurs suspectes), vous vous exposez à un risque d'incendie ou d'électrocution. Mettez-la immédiatement hors tension, débranchez le câble d'alimentation et contactez votre revendeur SATO ou le centre d'assistance technique. N'essayez pas de la réparer vous-même car cela pourrait être dangereux.

Ne pas démonter l'imprimante



- N'essayez pas de démonter ni de modifier l'imprimante. Cela pourrait provoquer un incendie ou une électrocution. Faites appel à votre revendeur SATO ou au service d'assistance technique pour réaliser les contrôles internes, les réglages et les réparations nécessaires.

À propos du massicot



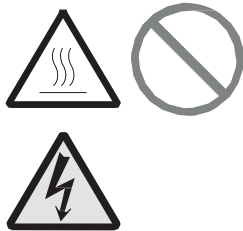
- Ne touchez pas le massicot et ne placez rien à l'intérieur. Le non-respect de cette consigne peut entraîner des blessures.

Utilisation du liquide nettoyant de la tête



- Il est interdit de tenir le liquide nettoyant de la tête à proximité d'une flamme ou d'une source de chaleur. Veillez à ne jamais le chauffer, ni à l'exposer à des flammes.
- Gardez-le hors de portée des enfants pour éviter toute ingestion accidentelle. En cas d'ingestion, consultez immédiatement un médecin.

Tête d'impression



- La tête d'impression s'échauffe pendant l'impression. Prenez soin de ne pas vous brûler lorsque vous remplacez le support ou que vous la nettoyez directement après une impression.
- Si vous touchez les bords de la tête à mains nues, vous risquez de vous blesser. Prenez soin de ne pas vous blesser lorsque vous remplacez le support ou que vous nettoyez la tête.
- Ne remplacez pas la tête d'impression vous-même. Vous risqueriez de vous blesser, de vous brûler ou de vous électrocuter.

ATTENTION

Ne pas placer l'imprimante dans un environnement très humide



- Ne placez pas l'imprimante dans un endroit exposé à une forte humidité ou condensation. En présence de condensation, mettez immédiatement l'imprimante hors tension et attendez qu'elle soit parfaitement sèche pour l'utiliser. L'utilisation de l'imprimante dans ces conditions peut provoquer une électrocution.

Transport de l'imprimante



- Avant de déplacer l'imprimante, retirez le câble d'alimentation de la prise et vérifiez que tous les câbles externes ont été débranchés. Déplacer l'imprimante alors qu'elle est toujours branchée peut endommager les câbles et les fils et vous expose à un risque d'incendie ou d'électrocution.
- Ne déplacez jamais l'imprimante alors qu'elle contient un support d'impression. Celui-ci pourrait tomber et causer des blessures.
- Lorsque vous posez l'imprimante sur le sol ou sur un support, prenez soin de ne pas vous coincer les doigts ou les mains sous les pieds de l'imprimante.

Alimentation



- Il ne faut jamais toucher à l'interrupteur ni brancher ou débrancher le câble d'alimentation avec les mains mouillées. Vous risqueriez de vous électrocuter.

Câble d'alimentation



- Éloignez le câble d'alimentation des sources de chaleur. Vous risquez de faire fondre la gaine du câble et de provoquer un incendie ou une électrocution.
- Lorsque vous débranchez le câble d'alimentation de la prise murale, veillez à le tenir par la fiche. Si vous tirez sur le câble, vous risquez d'exposer ou de rompre les fils et de provoquer un incendie ou une électrocution.
- Le câble d'alimentation fourni avec l'imprimante est spécialement conçu pour cette machine. Ne l'utilisez pas avec un autre appareil électrique.

Capot supérieur



- Prenez soin de ne pas vous coincer les doigts lors de l'ouverture ou de la fermeture du capot supérieur. Évitez que le capot supérieur ne glisse et tombe.

Chargement du support



- Lorsque vous chargez un support en rouleau, prenez soin de ne pas vous coincer les doigts entre le rouleau de papier et le système d'alimentation.

En cas de non-utilisation prolongée de l'imprimante

12 Précautions de sécurité



- Lorsque vous n'utilisez pas l'imprimante pendant une longue période, débranchez le câble d'alimentation par mesure de sécurité.

Pendant l'entretien et le nettoyage



- Lors de l'entretien et du nettoyage de l'imprimante, débranchez le câble d'alimentation de la prise murale par mesure de sécurité.